

Seria kamer sieciowych AXIS P13

Doskonała jakość obrazu w systemach nadzoru wizyjnego w każdych warunkach.



- > Znakomita jakość materiału wizyjnego włącznie z HDTV i 5 megapikseli
- > Technologia sterowania przesłoną P-Iris
- > Wielokrotne strumienie wideo H.264
- > Cyfrowy mechanizm PTZ i tzw. multi-view streaming
- > Modele gotowe do montażu na zewnątrz

Seria kamer sieciowych AXIS P13 obejmuje stałopozycyjne kamery gotowe do montażu wewnątrz i na zewnątrz, zapewniające doskonałą jakość obrazu i wsparcie standardu kompresji H.264, idealne do efektywnego nadzoru w dowolnym środowisku. Modele o rozdzielczości megapikselowej umożliwiają także nagrywanie materiału wizyjnego w rozdzielczości HDTV 720p/1080p.

Seria kamer AXIS P13 obejmuje urządzenia o rozdzielczości do 5 megapikseli w modelach AXIS P1347 i AXIS P1347-E. Kamery są dostępne w dwóch wersjach: gotowych do montażu wewnątrz i do montażu na zewnątrz (oznaczenie "-E"). Są one wyposażone w funkcję WDR oraz funkcję automatycznego trybu pracy dzień/noc zapewniającą doskonałą jakość obrazu zarówno w świetle dziennym, jak i w ciemnościach.

Kamery 3- i 5- megapikselowe są dodatkowo wyposażone w wyjątkową i rewolucyjną technologię sterowania przesłoną P-Iris, która umożliwia kamerom precyzyjne sterowanie jej pozycją w celu zoptymalizowania głębi pola widzenia oraz rozdzielczości obiektywu zapewniających optymalną ostrość obrazu.

Wszystkie kamery AXIS P13 mogą przysyłać wielokrotne strumienie wideo w formacie H.264 i Motion JPEG. Format H.264 znacząco zmniejsza zapotrzebowanie na pasmo i pamięć masową bez pogarszania jakości obrazu. Model AXIS P1311 obsługuje również format MPEG-4 Part 2.

Wszystkie modele o rozdzielczości SVGA i megapikselowej udostępniają funkcję zdalnego ustawiania ostrości umożliwiającą jej dostosowanie z poziomu komputera. Te same modele umożliwiają także cyfrowy obrót/pochylenie/zbliżenie, a kamery AXIS P1346/-E i P1347/-E zapewniają także funkcjonalność tzw. multi-view streaming.

Kamery AXIS P13 obsługują funkcję zasilania przez sieć Ethernet (PoE), co ułatwia instalację. Modele gotowe do montażu na zewnątrz korzystają z funkcji PoE oraz High PoE i działają w temperaturach od -40 °C do 50 °C.



Wysokiej jakości kamery do zastosowań wewnętrznych/ zewnętrznych

Seria kamer AXIS P13 obejmuje stałopozycyjne kamery sieciowe odpowiednie do różnych zastosowań związanych z nadzorem wizyjnym, w tym obserwacji budynków administracyjnych i przemysłowych, centrów handlowych, lotnisk, dworców kolejowych i szkół.

Łatwa instalacja dzięki funkcji optymalizacji ostrości, zdalnego ustawiania ostrości i licznika pikseli

Ustawianie ostrości we wszystkich kamerach AXIS P13 zostało ułatwione za pomocą funkcji optymalizacji ostrości, co jest sygnalizowane miganiem zielonej diody LED, gdy obraz jest ostry po ręcznym ustawieniu obiektywu. Ponadto modele o rozdzielczości SVGA i megapikselowej/HDTV udostępniają funkcję zdalnego ustawiania ostrości umożliwiającą jej dostosowanie z poziomu komputera. Licznik pikseli umożliwia instalatorowi sprawdzenie, czy rozdzielczość obiektu w pikselach spełnia wymagania zgodności z przepisami lub wymagania klienta, na przykład w celu identyfikacji twarzy.

Cyfrowy mechanizm PTZ i tzw. multi-view streaming

Modele kamer o rozdzielczości SVGA i megapikselowej obsługują funkcję cyfrowego obrotu/pochylenia/zbliżenia umożliwiającą wyodrębnić wybrany obszar z pełnego widoku w celu wyświetlenia lub nagrania, co minimalizuje wymagania dotyczące szybkości transmisji i pojemności pamięci masowej. Kamery 3- i 5- megapikselowe obsługują także tzw. multi-view streaming, który pozwala na jednoczesne strumieniowe przesyłanie kilku wyodrębnionych widoków, symulując maksymalnie osiem wirtualnych kamer.

Modele gotowe do montażu na zewnątrz

Kamery sieciowe AXIS P13-E umożliwiają skrócenie czasu i obniżenie kosztów instalacji, ponieważ są od razu gotowe do montażu na zewnątrz. Konstrukcja kamer klasy IP66 zapewnia ochronę przed kurzem, deszczem, śniegiem oraz światłem słonecznym, mogą one działać w niskiej temperaturze wynoszącej nawet -40 °C. Kamery są zasilane przez sieć Ethernet, co ułatwia instalację, ponieważ nie jest konieczne użycie osobnego kabla zasilającego. Zintegrowana membrana osuszająca eliminuje możliwość dostania się wilgoci do obudowy kamery podczas instalacji. Pod obudową kamer można łatwo zamontować oświetlacz podczerwieni. Do kamer dołączony jest uchwyt montażowy ścienny, ochrona przeciwsłoneczna i kablówce dławice uszczelniające.



Funkcja multi-view streaming w kamerach sieciowych AXIS P1346/-E i AXIS P1347/-E



Jedna kamera



Pełny widok ogólny z wyodrębnionymi obszarami widoków



Kilka widoków z kamery wirtualnej (maksymalnie osiem)

Technologia sterowania przesłoną P-Iris

3-megapikselowe kamery AXIS P1346/-E i 5-megapikselowe AXIS P1347/-E z nową zaawansowaną funkcją precyzyjnego sterowania przesłoną, P-Iris, która ustanawia nowy standard jakości obrazu dla kamer stałopozycyjnych. Obejmuje ona specjalny obiektyw P-Iris oraz wyspecjalizowane oprogramowanie w kamerze umożliwiające ustawienie pozycji przesłony w celu uzyskania optymalnego kontrastu, ostrości, rozdzielczości i głębi pola widzenia. Dobra głębia pola widzenia, w której obiekty znajdujące się w różnej odległości od kamery są jednakowo ostre, umożliwia wyraźne widzenie większości obserwowanej scenarii.

Technologia P-Iris jest szczególnie przydatna w przypadku kamer o rozdzielczości megapikselowej/HDTV, ponieważ ułatwia uzyskanie wyraźnego obrazu o wysokiej rozdzielczości nawet w trudnych warunkach oświetleniowych. Korzysta ona z tego samego typu złącza i kabla, co tradycyjna metoda DC-iris ustawiania przesłony przez procesor, która jest również obsługiwana przez kamery 3- i 5- megapikselowe w celu zapewnienia zgodności wstecznej.

Więcej informacji o technologii P-Iris i sterowaniu przesłoną można znaleźć na stronie: www.axis.com/corporate/corp/tech_papers.htm

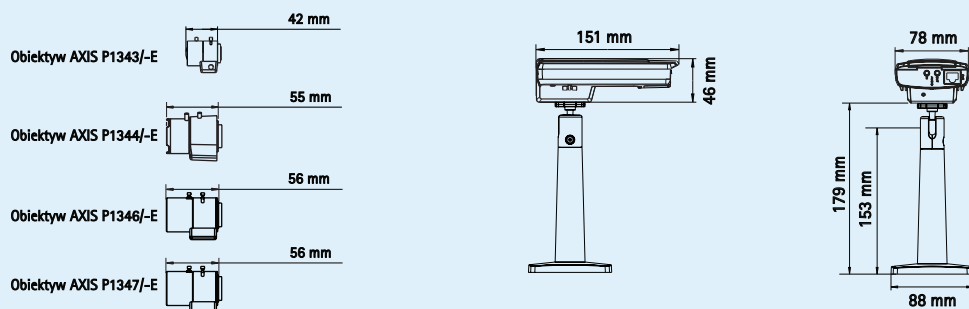
Specyfikacja techniczna – seria kamer sieciowych AXIS P13

Kamera		Dźwięk	
Modele: Wewnętrzne	AXIS P1343: Rozdzielczość SVGA, tryb pracy dzień/noc AXIS P1344: 1 MP/HDTV 720p, tryb pracy dzień/noc AXIS P1346: 3 MP/HDTV 1080p, tryb pracy dzień/noc AXIS P1347: 5 MP/HDTV 1080p, tryb pracy dzień/noc	Strumieniowe przesyłanie dźwięku	Dwukierunkowe
Modele: Zewnętrzne	AXIS P1343-E: Rozdzielczość SVGA, tryb pracy dzień/noc AXIS P1344-E: 1 MP/HDTV 720p, tryb pracy dzień/noc AXIS P1346-E: 3 MP/HDTV 1080p, tryb pracy dzień/noc AXIS P1347-E: 5 MP/HDTV 1080p, tryb pracy dzień/noc	Kompresja dźwięku	AAC LC 8/16 kHz, G.711 PCM 8 kHz, G.726 ADPCM 8 kHz Możliwość konfigurowania szybkości transmisji
Przetwornik obrazu	AXIS P1343/-E: Progressive Scan RGB CMOS 1/4" AXIS P1344/-E: Progressive Scan RGB CMOS 1/4" AXIS P1346/-E: Progressive Scan RGB CMOS 1/3" (rzeczywisty) AXIS P1347/-E: Progressive Scan RGB CMOS 1/2.5"	Wejście/wyjście dźwięku	Wejście zewnętrznego mikrofonu lub liniowe, wyjście liniowe AXIS P1343/P1344/P1346/P1347: wbudowany mikrofon
Obiektyw	Wszystkie kamery AXIS P13 wykorzystują obiektywy typu CS-mount z korekcją podczerwieni AXIS P1343/-E: Zmienna ogniskowa 3-8 mm: kąt widzenia 61°-21** F1.0, przesłona ustawiana przez procesor (DC) AXIS P1344/-E: Zmienna ogniskowa 3-8 mm: kąt widzenia 66°-27** F1.2, przesłona ustawiana przez procesor (DC) AXIS P1346/-E: Zmienna ogniskowa 3.5-10 mm: kąt widzenia 72°-27** F1.6, przesłona P-Iris AXIS P1347/-E: Zmienna ogniskowa 3.5-10 mm: kąt widzenia 89°-33** F1.6, przesłona P-Iris Obsługiwane są również obiektywy z przesłoną ustawianą przez procesor (DC) *kąt widzenia w poziomie	Sieć	
Dzień i noc	Automatycznie zdejmowany filtr odcinający promieniowanie podczerwone	Bezpieczeństwo	Ochrona hasłem, filtrowanie adresów IP, digest authentication, szyfrowanie HTTPS**, mechanizm kontroli dostępu IEEE 802.1X**, log dostępu użytkownika
Minimalne oświetlenie	AXIS P1343/-E: Kolor: 0,2 luksa, cz-b: 0,05 luksa przy F1,0 AXIS P1344/-E: Kolor: 0,3 luksa, cz-b: 0,05 luksa przy F1,2 AXIS P1346/-E: Kolor: 0,5 luksa, cz-b: 0,08 luksa przy F1,6 AXIS P1347/-E: Kolor: 0,5 luksa, cz-b: 0,08 luksa przy F1,6	Obsługiwane protokoły	IPv4/v6, HTTP, HTTPS**, QoS Layer 3 DiffServ, FTP, SMTP, Bonjour, UPnP, SNMPv1/v2c/v3(MIB-III), DNS, DynDNS, NTP, RTSP, RTP, TCP, UDP, IGMP, RTPC, ICMP, DHCP, ARP, SOCKS
Czas otwarcia migawki	AXIS P1343/-E, AXIS P1344/-E: 1/24500 s do 1/6 s AXIS P1346/-E: 1/35500 s do 1/6 s AXIS P1347/-E: 1/25500 s do 1/6 s	Integracja systemów	
Wideo		Interfejs programowania aplikacji	Otwarty interfejs API umożliwiający integrację programową, w tym VAPIX® i AXIS Camera Application Platform firmy Axis Communications dostępne pod adresem www.axis.com ONVIF, specyfikacja dostępna na www.onvif.org AXIS Video Hosting System (AVHS)-szybkie połączenie typu One-click
Kompresja wideo	H.264 (MPEG-4 Part 10/AVC) Motion JPEG	Inteligentne wideo	Wsparcie dla AXIS Camera Application Platform umożliwiający instalację dodatkowych aplikacji
Rozdzielczości	AXIS P1343/-E: od 800 x 600 (SVGA) do 160 x 90 AXIS P1344/-E: od 1280 x 800* (1 MP) do 160 x 90 AXIS P1346/-E: od 2048 x 1536 (3 MP) do 160 x 90 AXIS P1347/-E: od 2560 x 1920 (5 MP) do 160 x 90 *rozdzielczość skalowana 1440x900 (1,3 MP) dostępna dzięki funkcji VAPIX®	Wyzwalanie zdarzeń	Inteligentne wideo, wejście zewnętrzne
Poklatkowość H.264/ Motion JPEG	AXIS P1343/-E, AXIS P1344/-E: 30 klatek na sekundę we wszystkich rozdzielczościach AXIS P1346/-E, AXIS P1347/-E: W trybie 3 MP : 20 klatek na sekundę we wszystkich rozdzielczościach; w trybie HDTV 1080p (1920x1080) i 2 MP 4:3 (1600x1200) : 30 klatek na sekundę we wszystkich rozdzielczościach AXIS P1347/-E: W trybie 5 MP : 12 klatek na sekundę we wszystkich rozdzielczościach	Możliwe akcje	Przesyłanie plików przez FTP, HTTP i e-mail; powiadomianie przez e-mail, HTTP i TCP; aktywacja wyjść zewnętrznych; nagrywanie wideo i audio na lokalną pamięć masową; przed i po-alarmowy bufor video
Strumieniowe przesyłanie wideo	Wielokrotne, indywidualnie konfigurowane strumienie w formatach H.264 i Motion JPEG Sterowanie liczbą klatek na sekundę i zajmowanym pasmem H.264 ze zmienną/stalą szybkością transmisji (VBR/CBR)	Ułatwienia instalacji	Funkcja optymalizacji ostrości, licznik pikseli, funkcja tzw. remote back focus
Multi-view streaming	AXIS P1346/-E: Do 8 oddzielnie wyodrębnionych z obserwowanej sceny obszarów widoków. Podczas przesyłu 5 obszarów widoków w rozdzielczości VGA częstotliwość wynosi 20 klatek/na sekundę na strumień w formatach H.264/Motion JPEG (tryb rejestrowania obrazu 3 MP) AXIS P1347/-E: Do 8 oddzielnie wyodrębnionych z obserwowanej sceny obszarów widoków. Strumieniowanie z prędkością 12 klatek na sekundę na strumień w formatach H.264/Motion JPEG podczas przesyłu 4 obszarów widoków w rozdzielczości VGA (tryb rejestrowania obrazu 5 MP)	Informacje ogólne	
Obrót/pochylenie/zbliżenie	Cyfrowy mechanizm PTZ, gotowe ustawienia, trasa strażnika (tzw. guard tour)	Obudowa	Kamera: Metalowa (cynk) AXIS P1343-E/P1344-E/P1346-E/P1347-E: IP66 i NEMA 4X, odporna na uderzenia obudowa aluminiowa klasy IK10 ze zintegrowaną membraną osuszającą Kolor: biały NCS S 1002-B
Ustawienia obrazu	Kompresja, kolor, jasność, ostrość, kontrast, balans bieli, czas i strefy naświetlania, kompensacja oświetlenia tylnego, dokładna regulacja działania w warunkach słabego oświetlenia, obrót, Wide Dynamic Range – dynamiczny kontrast, mirroring obrazów Nakładanie tekstu i obrazu, maska prywatności AXIS P1343, AXIS P1344, AXIS P1346, AXIS P1347: Corridor Format	Procesor i pamięć	AXIS P1343/-E, P1344/-E: ARTPEC-3, 128 MB pamięci RAM, 128 MB pamięci Flash AXIS P1346/-E, AXIS P1347/-E: ARTPEC-3, 256 MB pamięci RAM, 128 MB pamięci Flash
		Zasilanie	AXIS P1343/P1344/P1346/P1347: 8-20 V, prąd stały lub zasilanie przez sieć Ethernet (PoE) zgodnie z normą IEEE 802.3af AXIS P1343/P1344: maks. 6,4 W, PoE klasa 2 AXIS P1346: maks. 9,6 W, PoE klasa 3 AXIS P1347: maks. 9,0 W, PoE klasa 3 AXIS P1343-E/P1344-E/P1346-E/P1347-E: PoE IEEE 802.3af maks. 12,95 W lub High PoE maks 25,5 W
		Złącza	RJ-45 10BASE-T/100BASE-TX PoE Wejście mikrofonu/liniowe 3,5 mm, wyjście liniowe 3,5 mm Bloki złącz zasilania, 1 wejście i 1 wyjście alarmowe
		Lokalna pamięć masowa	Gniazdo kart pamięci SD/SDHC (karta do nabycia osobno) Wsparcie dla nagrywania w zasobach pamięci sieciowej (zasób typu NAS (network attached storage) lub serwer plików)-dostępne od wersji firmware'u 5.40
		Warunki pracy	AXIS P1343/P1344/P1346/P1347: wilgotność 20-80% RH (bez kondensacji) AXIS P1343/P1344/P1346/P1347: 0 °C do 50 °C AXIS P1343-E/P1344-E/P1346-E/P1347-E: -30 °C do 50 °C przy zasilaniu PoE; -40 °C przy zasilaniu High PoE
		Spełnione normy	EN 55022, EN 55024, EN 60950-1, EN 61000-6-1, EN 61000-6-2, FCC część 15 sekcja B Class B, VCCI klasa B, C-tick AS/NZS CISPR 22, ICES-003 klasa B AXIS P1343/P1344/P1346/P1347: EN 61000-3-2, EN 61000-3-3 AXIS P1343-E/P1344-E/P1346-E/P1347-E: EN 50121-4/IEC 62236, EN 60950-22, IEC 60068-2-6, IEC 60068-2-27, IEC 60529 IP66, NEMA 250 Type 4X, IEC 62262 IK10 AXIS P1346/-E: KCC klasa B
		Masa	AXIS P1343/P1344/P1346/P1347: 0,6 kg AXIS P1343-E/P1344-E/P1346-E/P1347-E: 3,1 kg
		Dołączone akcesoria	Zestawy montażowe i połączeniowe, podręcznik instalacyjny, płyta CD z narzędziami do instalacji, oprogramowaniem do nagrywania i instrukcją obsługi, dekodery do systemu Windows Licencja dla jednego użytkownika AXIS P1343-E/P1344-E/P1346-E/P1347-E: uchwyt do montażu ściennego, osłona przeciwsłoneczna, kablowe dławice uszczelniające

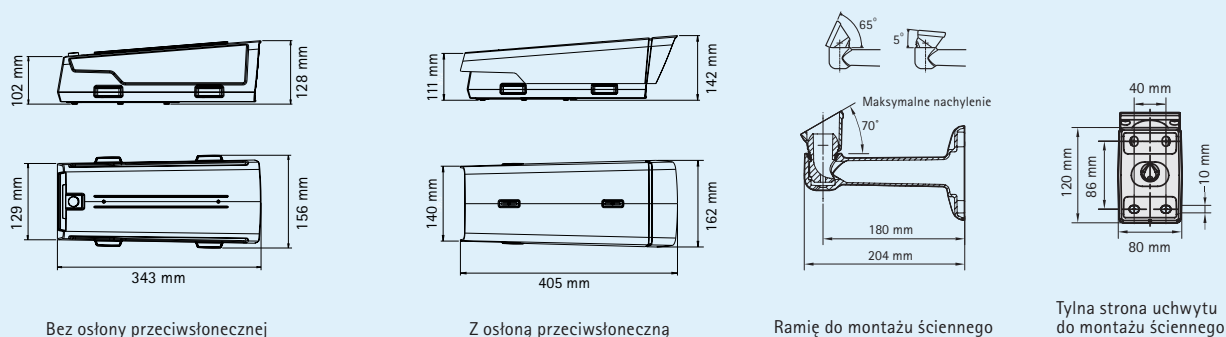
**Produkt zawiera oprogramowanie opracowane w ramach Open SSL Project do użycia w zestawie narzędzi Open SSL Toolkit. (www.openssl.org)

Więcej informacji na stronie www.axis.com

Wymiary: Kamery sieciowe AXIS P13



Wymiary: Kamery sieciowe AXIS P13-E z uchwytem do montażu ściennego z wewnętrznym kanałem kablowym



Akcesoria opcjonalne

Zasilacz PoE typu
AXIS Midspan 1-portowy



Zasilacz High PoE 30 W typu
AXIS T8123 Midspan 1-portowy



Oświetlacze AXIS T90A



Obiektywy



Wyświetlacz instalacyjny
AXIS T8414



Informacje na temat oprogramowania
AXIS Camera Station i oprogramowania do
zarządzania materiałem wizyjnym dostępnego u
partnerów programistycznych firmy Axis można
znaleźć na stronie
www.axis.com/products/video/software

Opcjonalne akcesoria montażowe do modeli zewnętrznych

Akcesoria uchwyty ściennych



Płytki
adaptera



Uchwyt do
montażu na
suficie



Uchwyt do
montażu narożnego

Wsporniki sufitowe ze
złączem kulowym



Uchwyt do montażu na
kolumnie ze złączem kulowym

