

РУКОВОДСТВО ПО УСТАНОВКЕ

Серия AXIS Q60

Купольная сетевая PTZ-камера AXIS Q6032-E

Купольная сетевая PTZ-камера AXIS Q6034-E

Купольная сетевая PTZ-камера AXIS Q6035-E

Законодательство

В некоторых странах действует законодательство, запрещающее применение аудио- и видеоаппаратуры наблюдения. В связи с этим перед применением данного изделия рекомендуется проконсультироваться по вопросам законности использования аппаратуры наблюдения в вашей стране. В комплект данного изделия входит одна (1) лицензия на кодек H.264. По вопросам приобретения дополнительных лицензий обращайтесь к торговому посреднику.

Прочие товарные знаки

Apple, Boa, Bonjour, Ethernet, Internet Explorer, Linux, Microsoft, Mozilla, Netscape Navigator, OS/2, Real, SMPTE, QuickTime, UNIX, Windows, WWW – зарегистрированные товарные знаки соответствующих владельцев. Java и все товарные знаки и логотипы на основе Java являются товарными знаками или зарегистрированными товарными знаками Sun Microsystems, Inc. в США и других странах. Компания Axis Communications AB не зависит от Sun Microsystems Inc. UPnP™ – сертифицированный знак UPnP™ Implementers Corporation.

Электромагнитная совместимость (EMC)

Данное изделие генерирует, использует и излучает радиочастотную энергию и при несоблюдении правил установки и эксплуатации может навредить помехи на радиоаппаратуру. При этом производитель не гарантирует полного отсутствия помех в каждом отдельном случае.

Если настоящее изделие является источником помех и препятствует нормальному приему радио- и телевизионного сигнала, примите следующие меры: перенастройте принимающую антенну или установите ее в другое место; увеличьте расстояние между изделием и радиоаппаратурой; включите изделие и радиоаппаратуру в разные розетки сети питания. Если не удается устранить проблему самостоятельно, обратитесь за помощью к специалистам по теле- и радиоаппаратуре. Для соответствия требованиям действующих стандартов электромагнитной совместимости данное изделие должно использоваться с экранированными сетевыми кабелями (STP).

США Данное изделие прошло проверку и признано соответствующим требованиям к устройствам класса В в отношении помех согласно части В раздела 15 свода правил Федеральной комиссии связи США (FCC) и пригодным для применения в коммерческих помещениях. При использовании в жилых помещениях владелец данного изделия обязан самостоятельно принять все необходимые меры для устранения наводимых помех.

Канада Данное цифровое устройство класса В соответствует требованиям канадского стандарта ICES-003.

Европа **€** Это цифровое устройство соответствует требованиям Б стандарта EN 55022 в отношении радиопомех. Данное изделие соответствует требованиям помехоустойчивости стандарта EN 61000-6-2 относительно использования в коммерческих помещениях и стандарта EN 55024.

Япония Данное устройство класса В соответствует требованиям стандарта в отношении помех, наводимых информационным технологическим оборудованием, которые разработаны японским техническим комитетом (Voluntary Control Council). При его использовании вблизи радиоприемника или телевизора могут возникнуть помехи. Соблюдайте все требования по установке и эксплуатации, указанные в руководстве по установке изделия.

Австралия Настоящее электронное устройство соответствует требованиям по радиосвязи (электромагнитная совместимость), установленным стандартом AS/NZS CISPR22:2002.

Korea – AXIS Q6035-E: 이 기기는 업무용(A급) 전자파적합기기로서 판매자 또는 사용자는 이 점을 주의하시기 바라며, 가정외의 지역에서 사용하는 것을 목적으로 합니다.

Безопасность

Соответствует требованиям EN 60950-1 (IEC 60950-1) «Безопасность информационного технологического оборудования».

Модификации изделия

Данное изделие следует устанавливать и эксплуатировать в строгом соответствии с инструкциями, приведенными в прилагающейся документации. В устройстве отсутствуют компоненты, которые может обслуживать пользователь. Попытки внесения изменений в устройство и его модификация аннулируют все действующие сертификаты и одобрения.

Ответственность

Настоящий документ подготовлен в соответствии со всеми необходимыми требованиями. При обнаружении каких-либо неточностей или пропусков обращайтесь в ближайшем представительстве компании Axis. Компания Axis Communications AB не несет ответственность за какие-либо технические и типографические ошибки и имеет право модифицировать изделие и вносить изменения в документацию без предварительного уведомления. Компания Axis Communications AB не дает каких-либо гарантий в отношении приведенного в настоящем документе материала, включая, в частности, товарное состояние и пригодность изделия для конкретной цели применения. Компания Axis Communications AB не несет ответственность за случайный или косвенный ущерб, связанный с использованием настоящего документа. Данное устройство должно использоваться только по назначению.

RoHS

Данное изделие соответствует требованиям европейской (2002/95/EC) и китайской (ACPEIP) директивы RoHS.



Директива WEEE

Европейский Союз (ЕС) принял директиву 2002/96/EC в отношении утилизации электрического и электронного оборудования (WEEE). Эта директива применяется в странах, входящих в состав Европейского Союза. Маркировка WEEE на данном изделии (справа) и сопутствующей документации означает, что его нельзя утилизировать вместе с бытовыми отходами. Для защиты окружающей среды и здоровья людей изделие утилизируется согласно утвержденным инструкциям по безопасной утилизации. Для получения дополнительной информации о способах правильной утилизации данного изделия обращайтесь к поставщику оборудования или в местные инстанции, отвечающие за утилизацию отходов. Эксплуатирующим компаниям следует обращаться за информацией о правилах утилизации к поставщику оборудования. Данное изделие запрещается смешивать с другими коммерческими отходами.



Техническая поддержка

По всем техническим вопросам обращайтесь к местному торговому посреднику компании Axis. Если торговый посредник не сможет ответить на ваши вопросы сразу, он направит их по необходимому каналу для получения быстрого ответа. При наличии доступа к сети Интернет вы можете:

- загружать новые версии документации и программно-аппаратного обеспечения;
- находить ответы в базе данных часто задаваемых вопросов; пользоваться функцией поиска по названию изделия, категории или ключевым словам;
- направлять запросы в службу технической поддержки компании Axis из личной учетной записи техподдержки.

Меры безопасности

Перед установкой этого изделия внимательно прочтите настоящее руководство по установке. Сохраните руководство для использования в будущем.

ВНИМАНИЕ!

- Во избежание повреждения устройства при транспортировке используйте фирменную упаковку Axis или ее эквивалент.
- Храните изделие Axis в сухой и вентилируемой среде.
- Не подвергайте изделие Axis воздействию вибрации, ударов или высокого давления и не устанавливайте камеру на плохо закрепленные кронштейны, неустойчивые или вибрирующие поверхности и стены, поскольку это может привести к повреждению изделия.
- При установке изделия Axis используйте только ручной инструмент; применение электрических инструментов или избыточной силы может привести к повреждению изделия.
- Не используйте химические вещества, каустические реагенты или аэрозольные моющие средства для чистки изделия. Для чистки изделия применяйте влажную ткань.
- Используйте только принадлежности, которые соответствуют техническим характеристикам изделия. Они могут предоставляться компанией Axis или сторонним производителем.
- Используйте только те запчасти, которые поставляет или рекомендует компания Axis.
- Не пытайтесь самостоятельно ремонтировать изделие. По всем вопросам технического обслуживания обращайтесь в компанию Axis или к дистрибьютору продукции Axis.

ВАЖНО!

- Данное изделие Axis следует использовать в строгом соответствии с местным законодательством.

Замена батареи

Для питания внутренних часов в этом изделии Axis используется литиевая батарея CR2032 3,0 В. В обычных условиях срок эксплуатации батареи составляет не менее 5 лет. При разрядке батареи работа часов RTC нарушается: они перезапускаются при каждом включении камеры. Когда потребуется замена батареи, в журнале появится соответствующее сообщение. Не заменяйте батарею без необходимости!

Если требуется замена батареи, обратитесь за помощью на веб-сайт www.axis.com/techsup.

- При неправильной замене батареи возникает опасность взрыва.
- Замена должна производиться только на такую же или эквивалентную батарею, рекомендуемую изготовителем.
- Утилизацию использованных батарей следует производить в соответствии с инструкциями изготовителя.

Очистка поверхности купола

- Будьте осторожны, чтобы не поцарапать или не повредить купол. Не протирайте купол, если он выглядит чистым, и никогда не полируйте его поверхность. Излишняя чистка может повредить поверхность.
- Для общей чистки купола рекомендуется использовать неабразивное нейтральное мыло, не содержащее растворителей, или моющее средство с водой и мягкую ткань. Тщательно промойте в чистой теплой воде. Для удаления водяных брызг используйте сухую ткань.
- Никогда не используйте абразивные моющие средства, бензин, бензол, ацетон и т. д. и избегайте чистки под прямыми солнечными лучами или при повышенной температуре.

AXIS Q6032-E/Q6034-E/Q6035-E

Руководство по установке

Настоящее руководство содержит инструкции по установке и подключению AXIS Q6032-E/Q6034-E/Q6035-E Купольная сетевая PTZ-камера к сети. Другие аспекты использования изделия представлены в руководстве пользователя, которое записано на компакт-диск, входящий в комплект поставки камеры. Это руководство можно также загрузить с сайта www.axis.com.

Действия по установке

1. Проверка комплектности поставки в соответствии со списком (см. ниже).
2. Обзор оборудования. См. стр. 6.
3. Установка оборудования. См. стр. 7.
4. Присвоение IP-адреса. См. стр. 11.
5. Установка пароля. См. стр. 14.



РУССКИЙ

1 Содержимое упаковки

Наименование	Модели, варианты и примечания
Сетевая камера	AXIS Q6032-E/Q6034-E/Q6035-E
Защитные купола	Прозрачный купол (предустановленный)
High PoE Midspan	AXIS T8124 с кабелем питания (зависит от страны)
Разъем RJ45	Сетевой разъем с классом защиты IP66
Солнцезащитный козырек	Пластмассовая защитная крышка с винтами
Компакт-диск	Компакт-диск AXIS Network Video Product, который содержит документацию по изделию, программы установки и другое программное обеспечение
Печатные материалы	Компакт-диск AXIS Q6032-E/Q6034-E/Q6035-E Руководство по установке (данный документ) Гарантийный талон компании Axis Дополнительные наклейки серийных номеров (2 шт.) ключ аутентификации AVHS
Дополнительные аксессуары	Монтажные приспособления AXIS T91A Информацию об имеющихся в наличии аксессуарах см. на сайте www.axis.com

2 Обзор оборудования

Солнцезащитный козырек

Отверстия для винтов

Отверстия для держателей камеры

Кнопка питания

(только для возвращения к заводским настройкам)

Обогреватель

Внимание!
Нагревается

Камера

Держатели модуля (3 шт.)

Крючок для страховочного тросика

Сетевой разъем (PoE)

Слот для карты памяти SD

Светодиодный индикатор состояния

Кнопка управления

Номер компонента (P/N) и серийный номер (S/N) изделия. Серийный номер может потребоваться при установке.

Винты (4 шт.) для металлического кольца

потребуются
потребуются

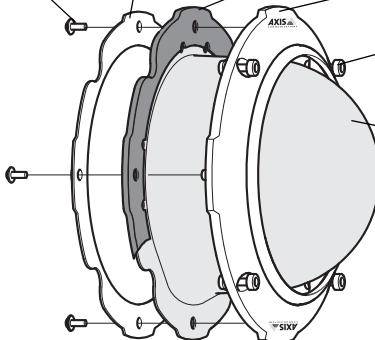
потребуются
потребуются

потребуются
потребуются

Винты (4 шт.) кольца купола

Купол

потребуются



3 Установка оборудования

Подготовка к установке

Перед установкой сетевой камеры прочтите все инструкции, поскольку для выполнения нескольких подготовительных операций перед установкой требуется снять кольцо купола и купол и эти операции целесообразно выполнить вместе.

- Сетевая камера комплектуется дополнительным солнцезащитным козырьком. Если необходимо, следуйте инструкциям ниже в пункте *Закрепление солнцезащитного козырька (дополнительно)*, чтобы закрепить солнцезащитный козырек.
- Сетевая камера поставляется с прозрачным защитным куполом. Если потребуется, для снятия защитного купола следуйте рекомендациям приведенной ниже инструкции *Замена прозрачного/тонируемого защитного купола (дополнительно)*.
- Для локального хранения изображений непосредственно в сетевой камере требуется стандартная карта памяти SD большой емкости (в комплект поставки не входит). Для снятия защитного купола и установки карты памяти SD следуйте рекомендациям приведенной ниже инструкции *Установка карты памяти SD (необязательно)*.

Закрепление солнцезащитного козырька (дополнительно)

1. Установите солнцезащитный козырек над держателями камеры сверху купола камеры.
2. Закрепите козырек винтами из комплекта (Torx T20).

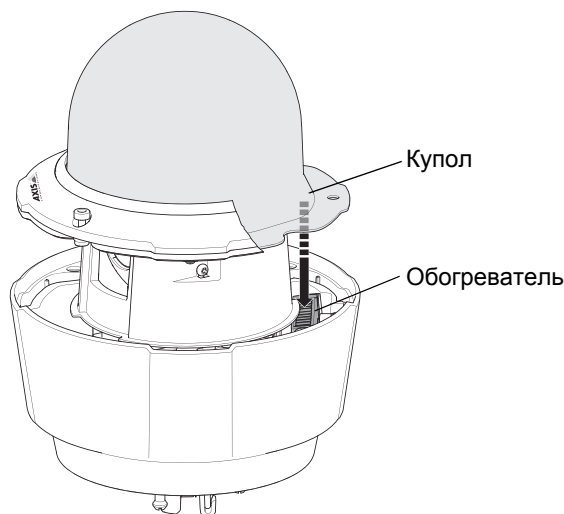
Замена прозрачного/тонируемого защитного купола (дополнительно)

! ВАЖНО!

Данная камера оснащена влагозащитной мембраной для поддержания низкого уровня влаги внутри купола. Чтобы избежать конденсации, не разбирайте камеру во время дождя или в условиях высокой влажности.

1. Ослабьте 4 винта кольца купола и снимите это кольцо и купол, как показано на стр. 6.
2. Вытащите 4 металлических винта из кольца, как показано на стр. 6.
3. Снимите металлическое кольцо и кольцо купола с пластмассового купола.
4. Снимите резиновое уплотнение с купола и наденьте его на новый купол. Убедитесь, что уплотнение хорошо прилегает к куполу.
5. Сравняйте выпуклое место на куполе с одним из логотипов на кольце купола.
6. Наденьте металлическое кольцо и закрепите его, затянув 4 винта до упора.

7. Если требуется установить карту памяти SD, см. инструкцию ниже *Установка карты памяти SD (необязательно)*.
8. Верните кольцо купола с куполом в исходное положение и затяните винты. Сравните выпуклое место на куполе с обогревателем камеры.



Примечание.

Будьте осторожны, чтобы не поцарапать или не повредить купол. Если возможно, не снимайте защитное пластиковое покрытие с купола до полного завершения установки.

Установка карты памяти SD (необязательно)

1. Ослабьте 4 винта кольца купола и снимите это кольцо и купол, см. иллюстрацию на стр. 6.
2. Вставьте карту памяти SD (в комплект поставки не входит) в слот SDHC (Secure Digital High Capacity).
3. Верните кольцо купола с куполом в исходное положение и затяните винты. Сравните выпуклое место на куполе с обогревателем камеры, как показано на стр. 8.

Примечание.

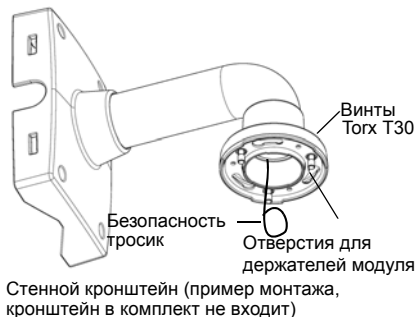
Карта памяти SD подключается автоматически, если она вставлена в слот SDHC. Однако перед удалением карты памяти SD ее необходимо отключить через веб-интерфейс камеры. Перейдите в меню **Setup (Настройка) > System Options (Параметры системы) > Storage (Хранение) > SD Card (SD-карта)** и нажмите кнопку **Unmount (Отключить)**. Дополнительную информацию см. в руководстве пользователя на компакт-диске Axis Network Video Product, который поставляется в комплекте с данным устройством, или на веб-сайте www.axis.com.

Установка сетевой камеры

! ВАЖНО!

Поставляемый в комплекте разъем RJ45 или совместимый разъем RJ45 с классом защиты IP66 необходимо использовать для соответствия дизайна камеры классу защиты IP66.

1. Установите выбранный кронштейн (не входит в комплект) в соответствии с прилагаемой к нему инструкцией. Если требуется сверление, убедитесь, что будут использованы сверла, винты и дюбели, соответствующие материалу опорной поверхности. Информацию об имеющихся в наличии аксессуарах для монтажа см. на сайте www.axis.com.
2. Снимите защитный колпачок с сетевого разъема камеры.
3. Проложите сетевой кабель и подсоедините разъем RJ45 из комплекта. Для получения информации по сборке и подсоединению разъема см. прилагаемую к нему инструкцию.
4. Прикрепите камеру к страховочному тросику кронштейна.
5. Подсоедините сетевой кабель и разъем RJ45 к сетевому разъему на камере.
6. Установите AXIS T8124, см. раздел *Установка AXIS T8124 High PoE Midspan 1-port*, на стр. 10.
7. Убедитесь, что установленные посередине светодиодные индикаторы подтверждают правильность подключения, подробнее см. таблицу на стр. 11.
8. Вставьте держатели модуля камеры в отверстия кронштейна и поверните модуль камеры.
9. Закрепите сетевую камеру на кронштейне, затянув три винта (Torx T30).



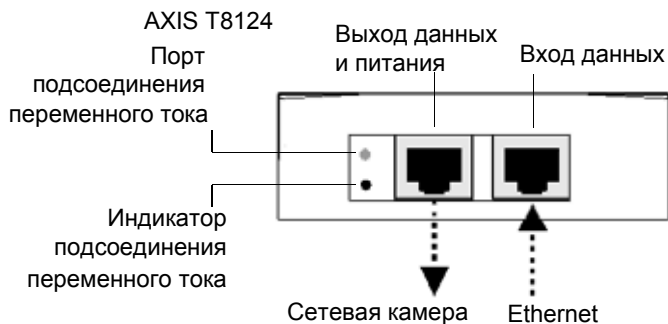
Установка AXIS T8124 High PoE Midspan 1-port

Адаптер Axis T8124 технологии High PoE позволяет устройствам сетевого видеонаблюдения Axis с высоким потреблением энергии получать данные и питание по одному и тому же кабелю Ethernet. Для подключения инжектора Axis T8123 следуйте приведенным ниже инструкциям. AXIS T8124.

Примечание.

Компания Axis гарантирует полноценное функционирование только с AXIS T8124; другие устройства High PoE не поддерживаются.

1. Подключите адаптер AXIS T8124 (Data in (вход данных)) к сетевому коммутатору с помощью стандартного сетевого кабеля.
2. Подключите адаптер AXIS T8124 (Data and Power Out (выход данных и питания)) к сетевой камере с помощью сетевого кабеля, который был подсоединен к камере.
3. Подключите адаптер AXIS T8124 к источнику питания переменного тока (100-240 В пер. тока) с помощью кабеля питания из комплекта.



Сведения об установленных посередине светодиодных индикаторах содержатся в разделе *Присвоение IP-адреса*, на стр. 11.

Примечание.



Всегда используйте экранированный сетевой кабель (ЭСК), предназначенный для использования вне помещения, между камерой и конечной точкой, а также следите за тем, чтобы конечная точка была правильно заземлена. Установка камер Axis с экранированным сетевым кабелем (ЭСК) и правильно заземленной конечной точкой была протестирована на предмет соответствия таким стандартам технической защиты, как защита от перенапряжения. Любой иной метод установки аннулирует гарантию и поставит под угрозу исправность изделия.

4 Присвоение IP-адреса

В большинстве современных сетей используется DHCP-сервер, который автоматически присваивает IP-адреса подключенным устройствам. Если DHCP-сервер в сети отсутствует, сетевая камера будет по умолчанию использовать IP-адрес 192.168.0.90.

Чтобы присвоить камере статический IP-адрес, в системе Windows рекомендуется использовать либо служебную программу **AXIS IP Utility**, либо **AXIS Camera Management**. Выберите способ в зависимости от числа устанавливаемых камер.

Оба указанных программных приложения бесплатны и доступны на компакт-диске Axis Network Video Product, который входит в комплект поставки камеры. Их можно также загрузить с веб-сайта www.axis.com.

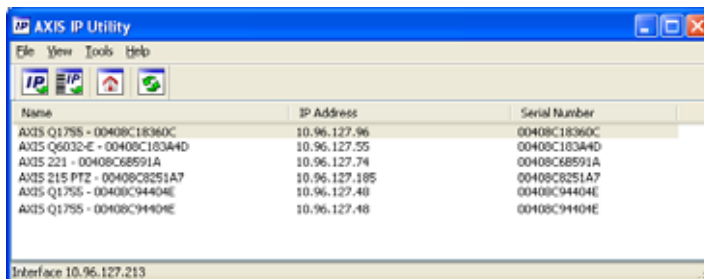
Приложение	Рекомендуемое применение	Операционная система
 AXIS IP Utility См. стр. 12	Одна камера Небольшая система	Windows
 AXIS Camera Management См. стр. 13	Несколько камер Большая система Установка в другой подсети	Windows 2000 Windows XP Pro Windows 2003 Server Windows Vista Windows 7

Примечания.

- Если автоматического присвоения IP-адреса камере не произошло, проверьте наличие брандмауэра, который может блокировать работу в сети.
- Другие методы присвоения или обнаружения IP-адреса (например, в других операционных системах) см. на стр. стр. 18.

Приложение AXIS IP Utility – одна камера или небольшая система

Приложение AXIS IP Utility автоматически находит и выводит на экран устройства Axis в сети. Это программное приложение можно также использовать для присвоения камере статического IP-адреса вручную.




Помните, что компьютер, на котором установлена программа AXIS IP Utility, должен находиться в одном сегменте сети (физической подсети) с сетевой камерой.

Автоматический поиск устройств

1. Убедитесь в том, что камера включена и подсоединена к сети.
2. Запустите приложение AXIS IP Utility.
3. Когда камера появится в окне, дважды щелкните соответствующий значок, чтобы открыть ее домашнюю страницу.
4. Инструкции по присвоению пароля см. на стр. 14.

Присвоение IP-адреса вручную (дополнительно)

1. Найдите свободный IP-адрес в том сегменте сети, к которому подключен ваш компьютер.
2. Выберите сетевую камеру в списке.
3. Нажмите кнопку **Assign new IP address to the selected device** (Присвоить новый IP-адрес выбранному устройству)  и введите IP-адрес.
4. Нажмите кнопку **Assign** (Присвоить) и выполняйте указания, которые будут выводиться на экран. Чтобы новый IP-адрес был установлен, камеру следует перезапустить в течение двух минут.
5. Нажмите кнопку **Home Page** (Домашняя страница), чтобы открыть домашнюю страницу камеры.
6. На стр. 14 представлены инструкции по установке пароля.

Приложение AXIS Camera Management – для нескольких камер или большой системы


Программа AXIS Camera Management может автоматически обнаруживать несколько устройств Axis, показывать состояние подключения, управлять обновлениями программного обеспечения (прошивки) и назначать IP-адреса.

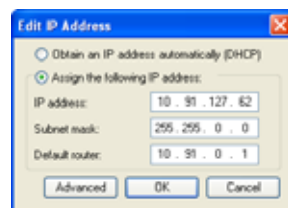


Автоматический поиск устройств

1. Убедитесь в том, что камера включена и подсоединена к сети.
2. Запустите приложение AXIS Camera Management. Когда сетевая камера появится в окне, щелкните ссылку правой кнопкой мыши и выберите **Live View Home Page** (Домашняя страница просмотра в режиме реального времени).
3. Инструкции по установке пароля см. на стр. 14.


Присвоение IP-адреса одному устройству

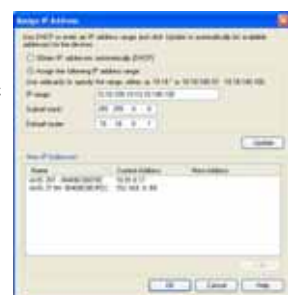
1. Выберите сетевую камеру в окне программы AXIS Camera Management и нажмите кнопку **Assign IP** (Присвоить IP-адрес) .
2. Выберите **Assign the following IP address** (Присвоить следующий IP-адрес), укажите IP-адрес, маску подсети и используемый по умолчанию маршрутизатор.
3. Нажмите кнопку **OK**.



Присвоение IP-адреса нескольким устройствам

Приложение AXIS Camera Management ускоряет процесс присвоения IP-адресов нескольким устройствам, предлагая IP-адреса из указанного диапазона.

1. Выберите устройства, которые необходимо настроить (при этом можно выбрать разные модели), и нажмите кнопку **Assign IP** (Присвоить IP-адрес) .



2. Выберите **Assign the following IP address range** (Присвоить следующий диапазон IP-адресов), укажите диапазон IP-адресов, маску подсети и маршрутизатор по умолчанию, которые устройства будут использовать.
3. Нажмите кнопку **Update** (Обновить). Предлагаемые IP-адреса перечислены в списке **New IP Addresses** (Новые IP-адреса), и их можно изменить, если выбрать устройство и нажать кнопку Edit (Изменить).
4. Нажмите кнопку **OK**.

5 Настройка пароля

Для доступа к камере следует установить пароль администратора (пользователь **root**). Это можно сделать в диалоговом окне **Configure Root Password** (Установка пароля администратора), которое открывается при первом доступе к сети.

Для защиты от отслеживания ввода пароля администратора по сети можно использовать кодированное соединение HTTPS, для которого требуется наличие сертификата HTTPS.

Примечание. HTTPS (Hypertext Transfer Protocol over Secure Socket Layer) – протокол, который используется для шифрования трафика между веб-браузерами и серверами. Сертификатом HTTPS контролируется шифрованный обмен информацией.

Чтобы установить пароль через обычное соединение HTTP, введите его непосредственно в первое диалоговое окно, представленное ниже.

Чтобы задать пароль через кодированное соединение HTTPS, выполните указанные ниже действия.

1. Нажмите кнопку **Create self-signed certificate** (Создать самозаверяющий сертификат).
2. Введите требуемую информацию и нажмите кнопку **OK**. Сертификат будет создан, и можно безопасно установить новый пароль. Весь трафик от сетевой камеры и к ней теперь зашифрован.

- Введите пароль и повторите его для подтверждения. Нажмите кнопку **ОК**. Пароль установлен.



Чтобы создать соединение HTTPS, сначала нажмите эту кнопку.

Чтобы ввести пароль непосредственно через нешифрованное соединение, введите его здесь.



- Чтобы получить авторизованный доступ к устройству, введите имя пользователя «root» в диалоговом окне

Примечание. Имя пользователя администратора по умолчанию root удалить нельзя.

- Введите пароль, как указано выше, и нажмите кнопку «ОК».

Примечание. При утере пароля потребуется восстановление заводских параметров камеры. См. стр. 21.

- AXIS Q6035-E: При первом обращении к камере необходимо включить режим захвата. Выберите **режим захвата** из раскрывающегося списка и нажмите кнопку **ОК**.

Примечание. В дальнейшем режим захвата можно изменить с помощью веб-страниц продукта, однако это вызовет сброс основной части остальных настроек. Дополнительную информацию можно получить в интерактивной справке или из Руководства пользователя.



Доступ к видеопотоку

Страница Live View (Просмотр в реальном времени) сетевой камеры открывается со ссылкой на меню Setup (Настройка), в котором можно настроить параметры камеры.

При необходимости нажмите кнопку **Yes** (Да), чтобы установить приложение AMC (AXIS Media Control), которое позволяет просматривать видеопоток через браузер Internet Explorer. Для этого необходимы права администратора на компьютере.

В случае необходимости щелкните ссылку, чтобы установить недостающие декодеры.

Примечание.

Чтобы установить приложение AMC в ОС Windows Vista, необходимо запустить Internet Explorer с учетной записью администратора. Щелкните значок Internet Explorer правой кнопкой мыши и выберите команду **Run as administrator** (Запустить как администратор).

Setup (Настройка) – содержит инструменты для настройки камеры.

Help (Справка) – отображает интерактивную справку по работе с камерой.



Другие способы настройки IP-адреса

В таблице ниже описаны другие способы установки и получения IP-адреса. Все эти способы по умолчанию разрешены, но каждый из них можно отключить.

	Операционная система	Примечания
UPnP™	Windows	Если на компьютере активирована соответствующая функция, система автоматически находит камеру и добавляет ее в раздел "Сетевое окружение".
Bonjour	MAC OSX (10.4 или более поздняя версия)	Предназначено для браузеров с поддержкой службы Bonjour. Откройте закладку Bonjour в браузере (например, Safari) и щелкните ссылку, чтобы перейти на веб-страницу камеры.
AXIS Dynamic DNS Service	Все	Бесплатная служба компании Axis, которая позволяет быстро и легко установить камеру. Для этого требуется подключение к сети Интернет без прокси-сервера HTTP. Дополнительные сведения см. на сайте www.axiscam.net .
ARP/Ping	Все	См. ниже. Команду необходимо отправить в течение двух минут после включения камеры.
DHCP-сервер	Все	Инструкции по просмотру страниц администратора для сетевого DHCP-сервера см. в документации к серверу.

Система видеохостинга AXIS (AVHS)

Камеру также можно подключить к службе видеохостинга AVHS. При наличии подписки на службу AVHS следуйте инструкциям в руководстве по установке поставщика соответствующих услуг. Более подробная информация о региональных поставщиках услуг AVHS представлена на сайте www.axis.com/hosting

Ключ аутентификации владельца камеры предоставляется вместе с продуктом. Этот ключ связан с уникальным серийным номером (S/N) камеры, который указан на этикетке.

Примечание.

Сохраните этот ключ для дальнейшего использования.

Настройка IP-адреса с помощью команды ARP/Ping

1. Получите IP-адрес в том же сегменте сети, к которому подключен ваш компьютер.
2. Найдите серийный номер (S/N) на ярлыке камеры.
3. Откройте командную строку на компьютере и введите указанные ниже команды.

Синтаксис Windows:	Пример для Windows:
<pre>arp -s <IP-адрес> <серийный номер> ping -l 408 -t <IP-адрес></pre>	<pre>arp -s 192.168.0.125 00-40-8c-18-10-00 ping -l 408 -t 192.168.0.125</pre>
Синтаксис UNIX/Linux/Mac:	Пример для UNIX/Linux/Mac:
<pre>arp -s <IP-адрес> <серийный номер> temp ping -s 408 <IP-адрес></pre>	<pre>arp -s 192.168.0.125 00:40:8c:18:10:00 temp ping -s 408 192.168.0.125</pre>

4. Убедитесь, что к камере подключен сетевой кабель, а затем включите или перезапустите камеру, отсоединив и снова подсоединив питание.
5. Закройте командную строку, когда увидите надпись "Reply from 192.168.0.125: ..." или аналогичную ей.
6. В адресной строке браузера введите `http://<IP-адрес>` и нажмите клавишу Enter на клавиатуре.

Примечания.

- Чтобы открыть командную строку в Windows, в меню «Пуск» выберите команду **«Выполнить...»** и введите `cmd`. Нажмите кнопку **ОК**.
- Чтобы использовать команду ARP в Windows Vista, щелкните значок командной строки правой кнопкой мыши и выберите команду **Run as administrator** (Запустить как администратор).
- Чтобы воспользоваться командой ARP в системе Mac OS X, запустите программу Terminal (Терминал) в меню **Application > Utilities** (Утилиты программных приложений).

Электронные характеристики

Устройство	Функция	Описание
AXIS Q6032-E AXIS Q6034-E AXIS Q6035-E	Технология Power over Ethernet	50-57 В пост. тока, 50 Вт (макс.) (4-х парный кабель)

Устройство	Функция	Описание
AXIS T8124	Входное напряжение	100 - 240 В перем. тока (50-60 Гц)
	Входной ток	1.5 А (макс.)
	Входная мощность	74 ВА
	Располагаемая выходная мощность	60 Вт (макс.)
	Номинальное выходное напряжение	55 В пост. тока

Индикаторы состояния

Устройство	Цвет	Состояние
AXIS Q6032-E AXIS Q6034-E AXIS Q6035-E	Не горит	Устойчивое соединение/нормальная работа
	Желтый свет	Горит непрерывно при запуске системы. Мигает при обновлении ПО или возврате к заводским настройкам.
	Желтый/ красный	Нет сетевого подключения
	Красный свет	Сбой при обновлении программного обеспечения
	Зеленый свет	Горит непрерывно в течение 10 сек. после успешного перезапуска

Камера	Светодиодный индикатор	Цвет	Состояние
AXIS T8124	Порт	Не горит	Камера не подключена
		Желтый свет	Недостаточно питания для камеры и обогревателя. Проверьте кабель
		Мигает	Перенапряжение
		Зеленый свет	Камера подключена, нормальная работа
	Вход питания перем. тока	Устойчивое зеленое свечение	Источник питания перем. тока подключен

Восстановление заводских настроек

Для возврата к заводским установкам по умолчанию используйте описанным ниже образом кнопку управления и кнопку питания, расположенные на боковой стороне камеры. Эта функция вернет все параметры, включая IP-адрес, к значениям заводских установок по умолчанию:

1. Снимите кольцо купола и купол – при этом питание камеры отключится автоматически.
2. Нажмите и удерживайте одновременно две кнопки: кнопку управления и кнопку питания.
3. Продолжайте удерживать кнопки управления и питания в нажатом положении до тех пор, пока цвет индикатора состояния не начнет мигать желтым (это может занять до 15 секунд).
4. Отпустите кнопку Control (Управление). Когда индикатор состояния загорится зеленым (что занимает обычно не больше одной минуты), это будет означать, что процесс возврата к заводским установкам завершен, и камера переустановлена. Теперь по умолчанию устройство имеет IP-адрес 192.168.0.90.

Примечание. Индикатор состояния будет светиться зеленым только в течение 10 секунд. Затем он погаснет. Подробнее см. таблицу индикатора состояния на стр. 20.

5. Отпустите кнопку Power (Питание).
6. Установите обратно купол и кольцо купола – при этом питание камеры включится автоматически.
7. Повторно присвойте IP-адрес, используя один из способов, описанных в разделе *Присвоение IP-адреса*, на стр. 11.

Кроме того, можно восстановить параметры оригинальных заводских установок через веб-интерфейс. Дополнительную информацию см. в руководстве пользователя на компакт-диске Axis Network Video Product, который поставляется с данным устройством.

Доступ к камере через Интернет

После установки сетевая камера становится доступной по локальной сети (LAN). Чтобы получить доступ к камере через сеть Интернет, необходимо настроить сетевые маршрутизаторы на прием входящего трафика, что обычно осуществляется через специальный порт:

- порт HTTP (по умолчанию порт 80) для просмотра и конфигурации;
- порт RTSP (по умолчанию порт 554) для просмотра видеопотоков H.264

Дополнительные инструкции см. в документации к маршрутизатору.

Дополнительные сведения по этому и другим вопросам см. на сайте поддержки компании Axis www.axis.com/techsup.

Дополнительная информация

«Руководство пользователя» доступно на веб-сайте компании Axis www.axis.com, а также содержится на компакт-диске Axis Network Video Product, который входит в комплект поставки.

Совет.

Посетите сайт www.axis.com/techsup, чтобы проверить наличие обновлений для программного обеспечения сетевой камеры. Текущую версию установленного программного обеспечения можно узнать здесь:

Setup (Настройка) > About (О программе).

Руководство по установке

Версия 2.1

AXIS Q6032-E/Q6034-E/Q6035-E

Напечатано: сентябрь 2011 г.

© Axis Communications AB, 2009-2011 г.

Номер компонента 44542