

AXIS Q6355-LE PTZ Camera

PTZ de 2 MP com tecnologia de IA, para pouca luz extrema

A AXIS Q6355-LE possui um excelente sensor de 1/2 pol. sensível à luz, zoom óptico de 31x, foco a laser e aplicação rápida de zoom. Criado com base no ARTPEC-9, ele oferece desempenho acelerado para executar aplicativos analíticos expressivos na borda. Por exemplo, o *AXIS Object Analytics* pode detectar e classificar pessoas, veículos e tipos de veículos. Este dispositivo com classificação IP66, IK10 e NEMA 4x é resistente a impactos e intempéries. Além disso, tem classificação NEMA TS2, portanto pode ser usado em temperaturas de até 74 °C. O Axis Zipstream compatível com AV1, H.264 e H.265 reduz significativamente os requisitos de largura de banda e de armazenamento. Além disso, o Axis Edge Vault protege seu dispositivo e protege informações confidenciais contra acesso não autorizado.

- > **Sensor de 1/2 pol. com zoom óptico de 31x**
- > **Forensic WDR (WDR Forense), Lightfinder e OptimizedIR**
- > **Analíticos de última geração com tecnologia de IA**
- > **Axis Zipstream com AV1, H.264 e H.265**
- > **Segurança cibernética integrada com o Axis Edge Vault**



AXIS Q6355-LE PTZ Camera

Câmera

Variantes

AXIS Q6355-LE

AXIS Q6355-LE NM (midspan não incluído)

Sensor de imagem

CMOS de 1/2 pol. com varredura progressiva

Lente

Zoom óptico: 31x

Velocidade do zoom: <1 seg. entre qualquer valor de zoom

Distância focal: 6,91 – 214,64 mm

Campo de visão horizontal: 60,6° – 2,0°

Campo de visão vertical: 36,5° – 1,1°

Foco do laser, autofoco, P-iris

Dia e noite

Filtro de bloqueio de infravermelho removível automaticamente

Iluminação mínima

Cor: 0,06 lux a 30 IRE, F1.36

P/B: 0,001 lux a 30 IRE, F1.36, 0 lux com iluminação IR ativada

Cor: 0,09 lux a 50 IRE, F1.36

P/B: 0,003 lux a 50 IRE, F1.36, 0 lux com iluminação IR ativada

Velocidade do obturador

1/111000 s a 1/2 s

Pan/Tilt/Zoom

Pan: 360° contínuo, 0,05° – 550°/s

Tilt: +20 a -90°, 0,05° – 500°/s

Zoom: óptico de 31x, digital de 12x, total de 372x

Zoom rápido, flip Nadir, 300 posições predefinidas, gravação de tour (no máximo 10, duração máxima de 16 minutos cada), guard tour (no máximo 100), fila de controle, indicador direcional na tela, definição de novo pan 0°, velocidade de zoom ajustável, secagem rápida

Sistema em um chip (SoC)

Modelo

ARTPEC-9

Memória

4096 MB de RAM, 8192 MB de flash

Recursos de computação

Unidade de processamento de aprendizagem profunda (DLPU)

Vídeo

Compressão de vídeo

AV1

H.264 (MPEG-4 Parte 10/AVC) perfis Baseline, Main e High

H.265 (MPEG-H Part 2/HEVC) perfil Main

Motion JPEG

Resolução

1920 x 1080 (HDTV 1080p) a 320 x 180

Taxa de quadros

Até 50/60 fps (50/60 Hz) em todas as resoluções

Transmissão de vídeo

Múltiplos streams configuráveis individualmente em AV1, H.264, H.265 e Motion JPEG

Axis' Zipstream technology em AV1, H.264 e H.265

Taxa de quadros e largura de banda controláveis

VBR/ABR/MBR AV1/H.264/H.265

Modo de baixa latência

Indicador de transmissão de vídeo

Relação sinal-ruído

> 55 dB

Configurações de imagem

Compressão, cor, brilho, nitidez, equilíbrio de branco, controle de exposição, zonas de exposição, congelamento de imagem em PTZ, perfis de cena, rotação, estabilização de imagem eletrônica (EIS), desembaçamento

Contraste, contraste local, foco automático, Forensic WDR (WDR Foreense): até 120 dB dependendo da cena, 100 máscaras de privacidade de polígono individual, incluindo máscaras de privacidade de mosaico e camaleão

Áudio

Entrada

Entrada via tecnologia portcast

Saída

Saída através da tecnologia de portcast

Rede

Protocolos de rede

IPv4, IPv6 USGv6, ICMPv4/ICMPv6, HTTP, HTTPS¹, HTTP/2, TLS¹, QoS Layer 3 DiffServ, FTP, SFTP, CIFS/SMB, SMTP, mDNS (Bonjour), UPnP®, SNMP v1/v2c/v3 (MIB-II), DNS/DNSv6, DDNS, NTP, PTP, NTS, RTSP, RTCP, RTP, SRTP/RTSPS, TCP, UDP, IGMPv1/v2/v3, DHCPv4/v6, ARP, SSH, NTCIP, LLDP, CDP, MQTT v3.1.1, Syslog seguro (RFC 3164/5424, UDP/TCP/TLS), endereço local do link (ZeroConf)

Integração de sistemas

Interface de programação de aplicativo

API aberta para integração de software, incluindo VAPIX® e AXIS Camera Application Platform; especificações disponíveis em axis.com
One-Click Cloud Connection
ONVIF® Profile G, ONVIF® Profile M, ONVIF® Profile S e ONVIF® Profile T, especificações disponíveis em onvif.org

Controles na tela

Iluminação IR
Zoom rápido
Secagem rápida

Condições do evento

Status do dispositivo: acima da temperatura operacional, acima ou abaixo da temperatura operacional, abaixo da temperatura operacional, falha da ventoinha, endereço IP removido, endereço IP bloqueado, transmissão ao vivo ativa, perda de rede, novo endereço IP, falha de potência PTZ, sistema pronto, dentro da temperatura operacional
Armazenamento de borda: gravação em andamento, interrupção no armazenamento, problemas de integridade de armazenamento detectados
E/S: acionador manual, entrada virtual²
MQTT: cliente MQTT conectado
PTZ: falha de PTZ, movimento de PTZ, posição PTZ predefinida atingida, PTZ pronto
Agendados e recorrentes: programação
Vídeo: degradação média da taxa de bits, modo dia/noite

Ações de eventos

Modo diurno/noturno: Usar modo dia/noite enquanto a regra está ativa
Degelo: definir modo de remoção de névoa, definir modo de remoção de névoa enquanto a regra está ativa
Iluminação: usar luzes, usar luzes enquanto a regra está ativa
Imagens: FTP, SFTP, HTTP, HTTPS, compartilhamento de rede e email
MQTT: publicação MQTT
Notificação: e-mail, HTTP, HTTPS, TCP
Sobreposição de texto: usar sobreposição de texto, usar sobreposição de texto enquanto a regra está ativa
Gravações: gravar vídeo, gravar vídeo enquanto a regra está ativa
Segurança: apagar configuração
SNMP: mensagens de interceptação, mensagens de interceptação enquanto a regra está ativa
Clipes de vídeo: FTP, HTTP, HTTPS, SFTP, email, compartilhamento de rede

Analíticos

Aplicativos

Incluído

AXIS Object Analytics, AXIS Image Health Analytics, AXIS Scene Metadata, AXIS Video Motion Detection, AXIS OSDI Zone, PTZ com auxílio de orientação, monitor de portão avançado, rastreamento automático 2

Com suporte

Suporte à AXIS Camera Application Platform para permitir a instalação de aplicativos de outros fabricantes, consulte axis.com/acap

AXIS Object Analytics

Classes de objetos: humanos, veículos (tipos: carros, ônibus, caminhões, bicicletas, outros)
Cenários: cruzamento de linha, objeto na área, tempo na área, contagem de cruzamentos de linha, detecção de rastreamento, monitoramento de EPI^{BETA}, movimento na área, cruzamento de linha de movimento
Até 10 cenários
Outros recursos: objetos acionadores exibidos com trajetórias, caixas delimitadoras coloridas e tabelas
Áreas de inclusão/exclusão poligonais
Configuração de perspectivas
Evento de ONVIF® Motion Alarm

AXIS Image Health Analytics

Detection settings (Configurações de detecção):
Manipulação: imagem bloqueada, imagem redirecionada
Degradação da imagem: imagem borrada, imagem subexposta
Outros recursos: sensibilidade, período de validação

1. Este produto inclui software desenvolvido pelo OpenSSL Project para uso no OpenSSL Toolkit (openssl.org) e software de criptografia desenvolvido por Eric Young (ey@cryptsoft.com).
2. Disponível apenas com midspan.

AXIS Scene Metadata

Classes de objetos: humanos, rostos, veículos (tipos: carros, ônibus, caminhões, bicicletas), placas de licença

Atributos do objeto: cor do veículo, cor da roupa de cima/de baixo, confiança, posição

Aprovações

EMC

EN 55032 Classe A, EN 55035, EN 61000-3-2, EN 61000-3-3, EN 61000-6-1, EN 61000-6-2, CISPR 35, EAC, EN 50121-4

Austrália/Nova Zelândia:

RCM AS/NZS CISPR 32 Classe A

Canadá: ICES-3(A)/NMB-3(A)

Japão: VCCI Classe A

Coreia: KS C 9835, KS C 9832 Classe A

EUA: FCC Parte 15 Subparte B Classe A

Transporte ferroviário: IEC 62236-4

Proteção

IEC/EN/UL 62368-1, CAN/CSA C22.2 No. 62368-1, IEC/EN 62471 grupo de risco 2, IEC 60825-1 Classe 1

Ambiente

IEC/EN 62262 IK10, IEC/EN 60529 IP66, IEC/EN 60529 IP67, NEMA 250, Tipo 4X, NEMA TS 2 (2.2.7-2.2.9), IEC 60068-2-1, IEC 60068-2-2, IEC 60068-2-6, IEC 60068-2-14, IEC 60068-2-27, IEC 60068-2-78, ISO 21207 (Método B), ISO 12944-6 C5

Rede

NIST SP500-267

Segurança cibernética

ETSI EN 303 645, selo de segurança de TI do BSI, FIPS 140

Segurança cibernética

Segurança de borda

Software: Sistema operacional assinado, proteção contra atrasos por força bruta, autenticação digest e OAuth 2.0 RFC6749 Client Credential Flow/OpenID Authorization Code Flow para gerenciamento

centralizado de contas ADFS, proteção por senha, criptografia de cartões SD AES-XTS-Plain64 de 256 bits
Hardware: Plataforma de segurança cibernética Axis Edge Vault

Armazenamento de chaves seguro: elemento seguro (CC EAL6+, FIPS 140-3 Nível 3), segurança do sistema em chip (TEE)

ID do dispositivo Axis, vídeo assinado, inicialização segura, sistema de arquivos criptografado (AES-XTS-Plain64 256 bits)

Segurança de rede

IEEE 802.1X (EAP-TLS, PEAP-MSCHAPv2)³.

IEEE 802.1AE (MACsec PSK/EAP-TLS). HTTPS/HSTS³, TLS v1.2/v1.3³, Network Time Security (NTS), PKI de certificado X.509, firewall baseado em host

Documentação

Guia para aumento do nível de proteção do AXIS OS
Política de gerenciamento de vulnerabilidades da Axis
Axis Security Development Model

Lista de materiais (SBOM) de software do AXIS OS
Para baixar documentos, vá para axis.com/support/cybersecurity/resources

Para saber mais sobre o suporte da Axis à segurança cibernética, acesse axis.com/cybersecurity

Geral

Caixa de proteção

Classificações IP66, IP67, NEMA 4X e IK10

Cor: branco NCS S 1002-B

Caixa metálica repintável (alumínio), dome transparente em policarbonato (PC) com revestimento rígido e tecnologia Sharpdome

Alimentação

IEEE802.3bt Tipo 3 Classe 6

Possibilidade de otimizar o consumo de energia da câmera:

Potência total: típica de 13,7 W (sem IR), máx. 51 W

Baixa potência: típico 13,7 W (sem IR), máx. 30 W. Com IR: 40 W

Recursos: perfis de energia, medidor de potência

3. Este produto inclui software desenvolvido pelo OpenSSL Project para uso no OpenSSL Toolkit (openssl.org) e software de criptografia desenvolvido por Eric Young (ey@cryptsoft.com).

Conectores

RJ45 10BASE-T/100BASE-TX/1000BASE-T
Conector RJ45 Push-pull (IP66)

Iluminação IR

OptimizedIR com LEDs IR de 850 nm de longa duração e alta eficiência energética
Alcance de 300 m (984 ft) ou mais dependendo da cena

Armazenamento

Suporte a cartões SD/SDHC/SDXC
Suporte a criptografia de cartões SD (AES-XTS-Plain64 256 bits)
Suporte a gravação em armazenamento de rede (NAS)
Para obter recomendações de cartões SD e NAS, consulte axis.com

Condições operacionais

Potência total: De -50 °C a 55 °C (-58 °F a 131 °F)
Baixa potência: De -10 °C a 55 °C (14 °F a 131 °F)
Temperatura máxima de acordo com o padrão NEMA TS 2 (2.2.7): 74 °C (165 °F)
Arctic Temperature Control: Temperatura mínima de inicialização -40 °C (-40 °F)
Umidade relativa de 10 – 100% (com condensação)
Carga eólica (estável): 60 m/s (135 mph)⁴

Condições de armazenamento

De -40 °C a 65 °C (-40 °F a 149 °F)
Umidade relativa de 5 – 95% (sem condensação)

Dimensões

Altura: 261 mm (10,3 pol.)
Com proteção climática: ø 239 mm (9,4 pol.)
Sem proteção climática: ø 192 mm (7,6 pol.)
Área projetada efetiva (EPA): 0,045 m²

Peso

4.400 g (9,7 lb)

Acessórios incluídos

Guia de instalação, licença de 1 usuário de decodificador Windows®, 90 W Midspan (inclusive cabo de energia)⁵, conector de rede com classificação IP66, modelo de repintura, papel de pintura

Acessórios opcionais

AXIS TQ6808-E Hard-Coated Clear Dome
AXIS TQ6815-E Dome Hard-Coated Smoked
AXIS TU8003 90 W Connectivity Midspan
Acessórios de montagem AXIS T91/T94
Cartões AXIS Surveillance (Monitoramento AXIS)
Para obter informações adicionais sobre acessórios, consulte axis.com

Software de gerenciamento de vídeo

AXIS Companion, AXIS Camera Station e software de gerenciamento de vídeo de parceiros de desenvolvimento de aplicativos da Axis disponíveis em axis.com/vms

Idiomas

Inglês, alemão, francês, espanhol, italiano, russo, chinês simplificado, japonês, coreano, português, polonês, chinês tradicional, holandês, tcheco, sueco, finlandês, turco, tailandês, vietnamita

Garantia

Garantia de 5 anos, consulte axis.com/warranty

Sustentabilidade

Controle de substâncias

Sem PVC, sem BFR/CFR (não aplicável à variante com midspan incluído), em conformidade com o padrão JEDEC/ECA JS709
RoHS de acordo com a diretiva RoHS da UE 2011/65/EU e 2015/863 e EN IEC 63000:2018 padrão
REACH de acordo com a (EC) No 1907/2006. Para SCIP UUID, consulte echa.europa.eu

Materiais

Conteúdo de plástico reciclável baseado em carbono: 23% (reciclado: 18%, base bio: 5%, base em captura de carbono: 0%)
Triagem de minerais de conflito de acordo com as diretrizes da OCDE
Para saber mais sobre a sustentabilidade na Axis, acesse axis.com/about-axis/sustainability

Responsabilidade ambiental

axis.com/environmental-responsibility
A Axis Communications é signatária do Pacto Global da ONU, leia mais em unglobalcompact.org

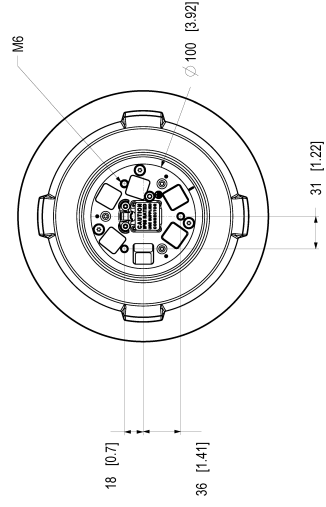
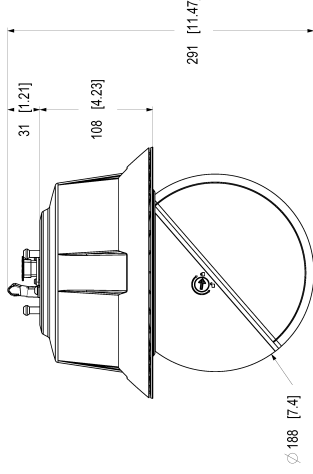
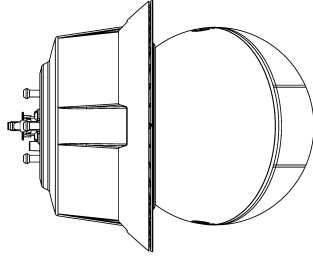
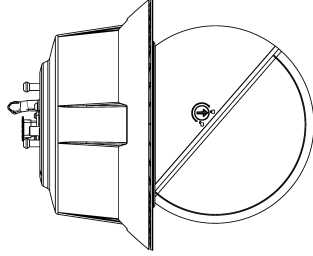
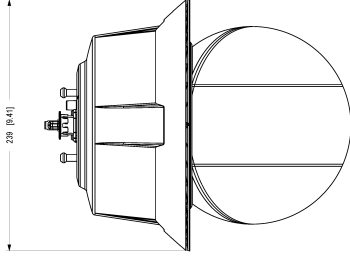
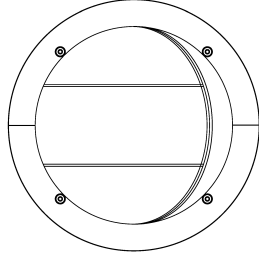
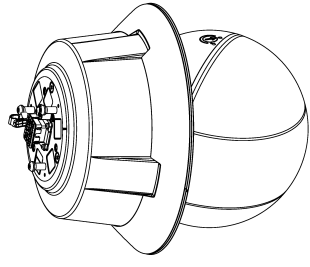
4. Os valores padrão são baseados em resultados de testes reais em túneis de vento. Para cálculos de força de arrasto, use a área projetada efetiva (EPA).

5. Não incluído para AXIS Q6355-E NM.

Detectar, Observar, Reconhecer, Identificar (DORI)

	Definição de DORI	Distância (grande-angular)	Distância (teleobjetiva)
Detectar	25 px/m (8 px/ft)	65,8 m (216 ft)	1749,3 m (5737,7 pés)
Observação	63 px/m (19 px/pé)	26,1 m (85,6 ft)	693,7 m (2275 ft)
Reconhecimento	125 px/m (38 px/ft)	13,2 m (43,3 pés)	349,2 m (1145 ft)
Identificar	250 px/m (76 px/ft)	6,6 m (21,6 pés)	174,2 m (571,4 pés)

Os valores de DORI são calculados usando densidades de pixels para diferentes casos de uso, conforme recomendado pelo padrão EN-62676-4. Os cálculos usam o centro da imagem como ponto de referência e consideram a distorção da lente. A possibilidade de reconhecer ou identificar uma pessoa ou um objeto depende de fatores como movimento de objetos, compactação de vídeo, condições de iluminação e foco da câmera. Use as margens ao planejar. A densidade de pixels varia na imagem, e os valores calculados podem ser diferentes das distâncias do mundo real.



Dimensions in [mm] / [in]
2023/06/03 MP 4.2
312982 1 1 19

AXIS Q6355-LE PTZ Camera

