

## AXIS P1486-LE Global Shutter Camera

Vídeo 3 MP rápido, eficiente y de alta calidad

Gracias a su tecnología de obturador global con iluminación de infrarrojos continua y estroboscópica integrada, la AXIS P1486-LE ofrece imágenes nítidas y con poca distorsión de objetos en rápido movimiento, incluso en completa oscuridad. Ofrece una excelente utilidad forense a 3 MP y hasta 60 imágenes por segundo, o 270 imágenes por segundo en resoluciones más bajas. Basada en ARTPEC-9, admite análisis avanzados en el borde asistidos por IA, como AXIS Object Analytics y AXIS Image Health Analytics. Es perfecta para la vigilancia del tráfico urbano y la aplicación de la ley, esta cámara sólida y resistente a los impactos ofrece una fácil instalación, mantenimiento y funcionamiento. Axis Edge Vault ofrece un sistema de almacenamiento seguro de claves con certificación FIPS 140-3 de nivel 3. Incluye una salida de sincronización para conectar un iluminador estroboscópico adicional de terceros.

- > **Sensor de imagen con obturador global CMOS de 1/1,8"**
- > **Iluminación de IR continua y estroboscópica integrada**
- > **Analítica de vídeo avanzada asistida por IA**
- > **Resistente con ciberseguridad integrada**
- > **Salida sincronizada para luces estroboscópicas de terceros**



# AXIS P1486-LE Global Shutter Camera

## Cámara

### Sensor de imagen

CMOS RGB de barrido progresivo de 1/1,8"  
Obturador global  
Tamaño de píxel: 3,45 µm

### Objetivo

Varifocal, 10–40 mm, F1.3–1.4  
Campo de visión horizontal 42°–11°  
Campo de visión vertical 30°–6°  
Distancia de enfoque mínima: 3 m (9,8 pies)  
objetivo de iris de tipo P, corrección por infrarrojos

### Día y noche

Filtro bloqueador IR automático  
Filtro de IR híbrido

### Iluminación mínima

0 lux con iluminación de IR activada  
Color: 0,1 lux a 50 IRE F1.3  
B/N: 0,02 lux a 50 IRE F1.3

### Velocidad de obturación

Con Forensic WDR: De 1/9 500 s a 1/21 s  
Sin WDR: de 1/21500 s a 1/21 s  
Modo combinado: 1/200 000 s a 1/4 s

## Sistema en chip (SoC)

### Modelo

ARTPEC-9

### Flash

2 GB de RAM, 8 GB de memoria flash

### Capacidad de computación

Unidad de procesamiento de deep learning (DLPU)

## Vídeo

### Compresión de vídeo

H.264 (MPEG-4 Parte 10/AVC) Base Profile, Main Profile y High Profile  
H.265 (MPEG-H Parte 2/HEVC) Main perfil  
AV1  
Motion JPEG

### Resolución

16:9: de 1920x1080 a 640x360  
4:3: De 2048x1536 a 320x240

### Velocidad de fotogramas

Con Forensic WDR: hasta  
25/30 imágenes por segundo (50/60 Hz) en todas las resoluciones

Sin WDR: hasta

50/60 imágenes por segundo (50/60 Hz) en todas las resoluciones

Modo recortado: Hasta

200 imágenes por segundo (50/60 Hz), 1280x720

Modo combinado: Hasta

270 imágenes por segundo (50/60 Hz), 1024x768

### Transmisión de vídeo

Hasta 20 flujos de vídeo únicos y configurables<sup>1</sup>  
Tecnología Axis Zipstream en H.264, H.265 y AV1  
Velocidad de imagen y ancho de banda controlables  
VBR/ABR/MBR H.264/H.265/AV1  
Modo de baja latencia  
Indicador de transmisión de vídeo

### Relación señal–ruido

>55 dB

### WDR

Forensic WDR: Hasta 120 dB en función de la escena

### Transmisiones multiventana

Hasta 8 áreas de visualización recortadas individualmente

### Ajustes de la imagen

Saturación, contraste, brillo, nitidez, balance de blancos, umbral día/noche, modo de exposición, zonas de exposición, anticondensación, compresión, transmisión dividida, orientación: automática, 0°, 90°, 180°, 270° incluyendo formato pasillo, reflejo de imágenes, superposición dinámica de texto e imagen, máscaras de privacidad poligonales, corrección de la distorsión de barril.

Perfiles de escena: forense, vivo, resumen del tráfico, captura de matrículas

Estabilización de imagen electrónica

### Procesamiento de imagen

Forensic WDR, Lightfinder 2.0, OptimizedIR

1. Recomendamos un máximo de 3 flujos de vídeo únicos por cámara o canal para optimizar la experiencia del usuario, el ancho de banda de red y el uso del almacenamiento. Muchos clientes de vídeo de la red pueden utilizar una transmisión de vídeo única a través de un método de transporte multicast o unicast mediante la funcionalidad de reutilización de transmisiones integrada.

## Movimiento horizontal/vertical y zoom

PTZ digital, zoom digital

### Audio

#### Prestaciones

Control de ganancia automático (AGC)  
Emparejamiento de altavoces, emparejamiento de micrófonos

#### Transmisión

Dúplex configurable:  
Un solo sentido (simplex, half-duplex)  
Bidireccional (half-duplex, full-duplex)

#### Entrada

Ecualizador gráfico de 10 bandas  
Entrada para micrófono externo no balanceado,  
alimentación de micrófono opcional de 5 V  
Entrada digital, transformador de corriente de 12 V  
opcional  
Entrada de línea no balanceada

#### Salida

Salida a través del emparejamiento de altavoz de red

#### Codificación

LPCM de 24 bits, AAC-LC 8/16/32/44,1/48 kHz, G.711  
PCM 8 kHz, G.726 ADPCM 8 kHz, Opus 8/16/48 kHz  
Velocidad de bits configurable

### Red

#### Protocolos de red

IPv4, IPv6 USGv6, ICMPv4/ICMPv6, HTTP, HTTPS<sup>2</sup>, HTTP/  
2, TLS<sup>2</sup>, QoS Layer 3 DiffServ, FTP, SFTP, CIFS/SMB,  
SMTP, mDNS (Bonjour), UPnP<sup>®</sup>, SNMP v1/v2c/v3 (MIB-  
II), DNS/DNSv6, DDNS, NTP, PTP, NTS, RTSP, RTP, SRTP/  
RTSPS, TCP, UDP, IGMPv1/v2/v3, RTCP, ICMP, DHCPv4/  
v6, ARP, SSH, LLDP, CDP, MQTT v3.1.1, Secure syslog  
(RFC 3164/5424, UDP/TCP/TLS), dirección de enlace  
local (ZeroConf)

### Integración del sistema

#### Interfaz de programación de aplicaciones

API abierta para la integración de software, incluidos  
VAPIX<sup>®</sup>, metadatos y AXIS Camera Application Platform  
(ACAP); las especificaciones están disponibles en [axis.com/developer-community](http://axis.com/developer-community).

Conexión a la nube con un clic

ONVIF<sup>®</sup> Profile G, ONVIF<sup>®</sup> Profile M, ONVIF<sup>®</sup> Profile S y  
ONVIF<sup>®</sup> Profile T, consulte las especificaciones en [onvif.org](http://onvif.org).

Compatibilidad con voz sobre IP (VoIP) a través del  
protocolo de inicio de sesión (SIP) utilizando  
comunicación peer-to-peer (P2P) o centralita privada  
(PBX).

#### Sistemas de gestión de vídeo

Compatible con AXIS Camera Station Edge,  
AXIS Camera Station Pro, AXIS Camera Station 5 y  
software de gestión de vídeo de socios de Axis  
disponible en [axis.com/vms](http://axis.com/vms).

#### Controles en pantalla

Enfoque automático  
Estabilización de imagen  
Cambio de modo día/noche  
Anticondensación  
Indicador de transmisión de vídeo  
Wide Dynamic Range  
Iluminación con infrarrojos  
Máscaras de privacidad  
Clip multimedia

#### Edge-to-Edge

Emparejamiento de micrófono  
Emparejamiento de radar  
Emparejamiento de altavoces  
Emparejamiento de sirena y luz

2. Este producto incluye software desarrollado por OpenSSL Project para su uso en el kit de herramientas OpenSSL ([openssl.org](http://openssl.org)) y software criptográfico escrito por Eric Young ([eay@cryptsoft.com](mailto:eay@cryptsoft.com)).

## Condiciones de evento

### Aplicación

Estado del dispositivo: por encima/por debajo o en el rango de la temperatura de funcionamiento, carcasa abierta, fallo del ventilador, dirección IP bloqueada/eliminada, secuencia en directo activa, pérdida de red, nueva dirección IP, protección contra sobrecorriente de transformador de corriente, impacto detectado, sistema preparado

Audio digital: señal digital que contiene metadatos de Axis, la señal digital tiene una frecuencia de muestreo no válida, falta la señal digital, señal digital correcta

Almacenamiento local: grabación en curso, alteración del almacenamiento, problemas de estado de almacenamiento detectados

E/S: la entrada digital está activa, la salida digital está activa, el activador manual, la entrada virtual está activa

MQTT: cliente MQTT conectado, sin estado

Programados y recurrentes: programador

Vídeo: degradación de la velocidad de bits promedio, modo día-noche, secuencia en directo abierta, manipulación

---

## Acciones de eventos

Modo día-noche

Clips de audio: reproducir, detener

E/S: alternar E/S una vez, alternar E/S mientras la regla esté activa

Iluminación: uso de luces, uso de luces mientras la regla esté activa

MQTT: envío de mensajes de publicación MQTT

Notificación: HTTP, HTTPS, TCP y correo electrónico

Superposición de texto

Grabaciones: grabar vídeo, grabar vídeo mientras la regla esté activa

Mensajes de trampas SNMP: enviar, enviar mientras la regla esté activa

Imágenes o clips de vídeo: FTP, SFTP, HTTP, HTTPS, recurso compartido de red y correo electrónico

Modo WDR

---

## Ayudas de instalación integradas

Contador de píxeles, zoom y enfoque remotos, enderezar imagen, asistente de instalación de cámara de tráfico

## Analítica

### Aplicaciones

#### Incluido

AXIS Object Analytics, AXIS Scene Metadata, AXIS Image Health Analytics, AXIS Video Motion Detection

#### Compatible

AXIS Perimeter Defender, AXIS License Plate Verifier, AXIS Speed Monitor<sup>3</sup>

Para consultar la compatibilidad con AXIS Camera Application Platform, que permite la instalación de aplicaciones de terceros, visite [axis.com/acap](http://axis.com/acap)

---

### AXIS Object Analytics

**Clases de objetos:** humanos, vehículos (tipos: coches, autobuses, camiones, bicicletas, otros)

**Escenarios:** cruce de líneas, objeto en la zona, tiempo en la zona, recuento de líneas cruzadas, ocupación en la zona, detección de accesos sin pagar, monitorización de EPI<sup>BETA</sup>, movimiento en la zona, cruce de líneas en movimiento

Hasta 10 escenarios

**Otras características:** objetos activados visualizados con trayectorias y cuadros limitadores codificados mediante colores y tablas

Áreas de inclusión y exclusión por polígonos

Configuración de perspectiva

Evento de alarma de movimiento ONVIF

---

### AXIS Image Health Analytics

**Detection settings (Ajustes de detección):**

Manipulación: imagen bloqueada, imagen redirigida

Degradación de imagen: imagen borrosa, imagen subexpuesta

**Otras características:** sensibilidad, periodo de validación

---

### AXIS Scene Metadata

**Clases de objetos:** humanos, caras, vehículos (tipos: coches, autobuses, camiones, bicicletas), matrículas

## Homologaciones

### Marcas de productos

CE, FCC, ICES, KC, RCM, UL, VCC, WEEE

---

### Cadena de suministro

Cumple los requisitos de TAA

---

3. También precisa AXIS D2110-VE Security Radar con el AXIS OS 10.12 o posterior.

## EMC

CISPR 35, CISPR 32 Clase A, EN 55035, EN 55032 Clase A, EN 50121-4, EN 61000-3-2, EN 61000-3-3, EN 61000-6-1, EN 61000-6-2

### Australia/Nueva Zelanda:

RCM AS/NZS CISPR 32 Clase A

Canadá: ICES-3(A)/NMB-3(A)

Japón: VCCI Clase A

Corea: KS C 9835, KS C 9832 Clase A

EE. UU.: FCC Parte 15 Subparte B Clase A

Ferrocarril: IEC 62236-4

## Seguridad

CAN/CSA C22.2 N.º 62368-1 ed. 3, IEC/EN/UL 62368-1 ed. 3, IEC/EN 62471 grupo de riesgo, IS 13252

## Entorno

IEC 60068-2-1, IEC 60068-2-2, IEC 60068-2-6, IEC 60068-2-14, IEC 60068-2-27, IEC/EN 60529 IP66/IP67, IEC/EN 62262, IK10, ISO 21207 (Método B), Tipo 4X, NEMA 250 TS 2 (2.2.7-2.2.9)

## Red

IPv6 USGv6, NIST SP500-267

## Ciberseguridad

ETSI EN 303 645, etiqueta de seguridad informática BSI, FIPS-140

## Ciberseguridad

### Seguridad perimetral

**Software:** sistema operativo firmado, protección contra retrasos de fuerza bruta, autenticación digest y flujo de código de autorización OpenID OAuth 2.0 RFC6749 para la gestión centralizada de cuentas ADFS, protección de contraseñas, Módulo criptográfico Axis (FIPS 140-2 nivel 1)

**Hardware:** Plataforma de ciberseguridad Axis Edge Vault

Almacenamiento de claves seguro: Elemento seguro (CC EAL 6+), seguridad de sistema en un chip (TEE), ID de dispositivo de Axis, almacén de claves seguro, vídeo firmado, arranque seguro, sistema de archivos cifrado (AES-XTS-Plain64 256 bits)

ID de dispositivo Axis, almacén de claves seguro, vídeo firmado, arranque seguro, sistema de archivos cifrado (AES-XTS-Plain64 256 bits)

## Seguridad de red

IEEE 802.1X (EAP-TLS, PEAP-MSCHAPv2)<sup>4</sup>, IEEE 802.1AE (MACsec PSK/EAP-TLS), IEEE 802.1AR, HTTPS/HSTS<sup>4</sup>, TLS v1.2/v1.3<sup>4</sup>, Network Time Security (NTS), Certificado pki x.509, firewall basado en host

## Documentación

*Guía de seguridad de sistemas de AXIS OS*

*Política de gestión de vulnerabilidades de Axis*

*Axis Security Development Model*

Lista de materiales del software AXIS OS (SBOM)

Para descargar documentos, vaya a [axis.com/support/cybersecurity/resources](https://axis.com/support/cybersecurity/resources)

Para obtener más información sobre el servicio de asistencia para ciberseguridad de Axis, vaya a [axis.com/cybersecurity](https://axis.com/cybersecurity).

## General

### Carcasa

Carcasa con clasificación IP66/IP67, NEMA 4X e IK10

Carcasa de aluminio y plástico

Color: blanco NCS S 1002-B

Para consultar las instrucciones de repintado, vaya a la página de asistencia técnica del producto. Para obtener información sobre el impacto en la garantía, vaya a [axis.com/warranty-implication-when-repainting](https://axis.com/warranty-implication-when-repainting).

### Alimentación

Alimentación a través de Ethernet IEEE 802.3af/802.3at, Tipo 1 Clase 3, máx. 12,95 W, 10-28 V CC, máx. 13 W

### Conectores

Red: Shielded RJ45 10BASE-T/100BASE-TX/1000BASE-T

Audio: 3,5 mm mic/entrada de línea

E/S: Bloque de terminales para 1 entrada de alarma supervisada y 1 salida (salida de 12 V CC, carga máx. 25 mA)

Alimentación: Entrada CC

Salida de sincronización (salida de 12 V CC, carga máxima de 25 mA)

### Iluminación con infrarrojos

OptimizedIR con LED IR de 850 nm, de larga duración y bajo consumo energético

Rango de alcance de 80 m (262 pies) o más dependiendo de la escena

Luz de IR continua y estroboscópica

4. Este producto incluye software desarrollado por OpenSSL Project para su uso en el kit de herramientas OpenSSL ([openssl.org](https://openssl.org)) y software criptográfico escrito por Eric Young ([eay@cryptsoft.com](mailto:eay@cryptsoft.com)).

## Almacenamiento

Compatibilidad con tarjetas microSD/microSDHC/microSDXC  
Compatibilidad con cifrado de tarjeta SD (AES-XTS-Plain64 256 bits)  
Grabación en almacenamiento conectado a la red (NAS)  
Consulte las recomendaciones sobre tarjetas SD y NAS en [axis.com](http://axis.com).

## Condiciones de funcionamiento

Temperatura: De -40 °C a 60 °C (de -40 °F a 140 °F)  
Temperatura máxima según NEMA TS2 (2.2.7): 74 °C (165 °F)  
Temperatura de arranque: -40 °C  
Humedad relativa del 10 al 100 % (con condensación)  
Carga de viento (sostenida): 60 m/s

## Condiciones de almacenamiento

De -40 °C a 65 °C (de -40 °F a 149 °F)  
Humedad relativa del 5 al 95 % (sin condensación)

## Dimensiones

Para conocer las dimensiones totales del producto, consulte el plano de dimensiones de esta ficha técnica.  
Área efectiva proyectada (EPA): 0,024 m<sup>2</sup> (0,26 pies<sup>2</sup>)

## Peso

1 420 g (3,1 lib)

## Contenido de la caja

Cámara, parasol, guía de instalación, conector de bloque de terminales, protector del conector, juntas de cable, clave de autenticación del propietario

## Herramientas de sistema

AXIS Site Designer, AXIS Device Manager, selector de productos, selector de accesorios, calculadora de objetivos  
Disponibles en [axis.com](http://axis.com)

## Idiomas

Alemán, chino (simplificado), chino (tradicional), coreano, español, finés, francés, holandés, inglés, italiano, japonés, polaco, portugués, ruso, sueco, tailandés, turco, vietnamita

## garantía

Garantía de 5 años; consulte [axis.com/warranty](http://axis.com/warranty)

## Compatibilidad con software

Desarrollo de nuevas funciones hasta 2030 (AXIS OS 12, 13 y 14)  
Asistencia técnica hasta el 31-12-2035 (AXIS OS LTS 2030-2035)  
Más información sobre el ciclo de vida del AXIS OS en [help.axis.com/axis-os](http://help.axis.com/axis-os)

## Números de pieza

Disponible en [axis.com/products/axis-p1486-le#part-numbers](http://axis.com/products/axis-p1486-le#part-numbers)

## Accesorios opcionales

### Instalación

AXIS T8415 Wireless Installation Tool

### Montaje

AXIS T91B47 Pole Mount, AXIS T94F01P Conduit Back Box, AXIS TM4101 Pendant Kit

### Almacenamiento

AXIS Surveillance Cards

Disponible en [axis.com/products/axis-p1486-le#part-numbers](http://axis.com/products/axis-p1486-le#part-numbers)

## Sostenibilidad

### Control de sustancias

Sin PVC, sin BFR/CFR de conformidad con la norma JEDEC/ECA, JS709  
RoHS de conformidad con la directiva europea RoHS 2011/65/UE/ y EN 63000:2018  
REACH de conformidad con (CE) n.º 1907/2006. Para SCIP UUID, consulte [axis.com/partner](http://axis.com/partner).

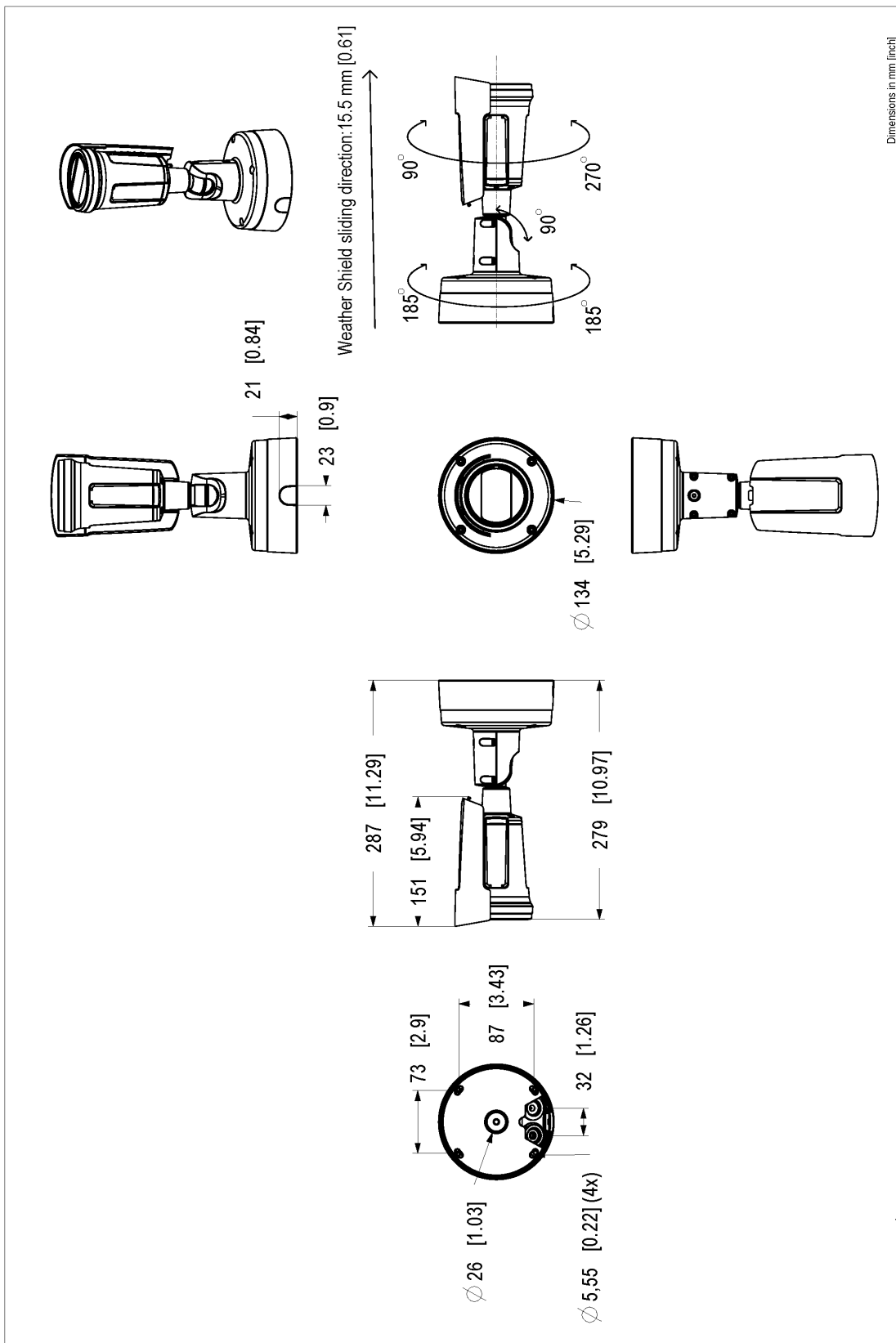
### Materiales

Análisis de minerales conflictivos conforme a las directrices de la OCDE  
Para obtener más información sobre la sostenibilidad en Axis, vaya a [axis.com/about-axis/sustainability](http://axis.com/about-axis/sustainability)

### Responsabilidad medioambiental

[axis.com/environmental-responsibility](http://axis.com/environmental-responsibility)  
Axis Communications es firmante del Acuerdo Mundial de las Naciones Unidas, obtenga más información en [unglobalcompact.org](http://unglobalcompact.org)

# Esquemas de dimensiones



Date		Scale	
2025 Dec-18	M1.5	1:4	
Drawing Number		Sheet	
346957/3		A3 1(1)	

## AXIS P1486-LE Global Shutter Camera



© 2025 Axis Communications AB. All rights reserved.

## Funciones destacadas

### AV1

AV1 es un estándar de codificación de vídeo moderno optimizado para la transmisión de vídeo por Internet por Alliance for Open Media (AoM). Se diseñó para ofrecer una mayor eficacia de compresión que los códecs más antiguos, como H.264 (también conocido como AVC) y H.265 (HEVC), y al mismo tiempo es gratuito y de código abierto.

### Axis Edge Vault

Axis Edge Vault es la plataforma de ciberseguridad basada en hardware que protege el dispositivo Axis. Constituye la base de la que dependen todas las operaciones seguras y ofrece características para proteger la identidad del dispositivo, proteger su y proteger la información confidencial frente a accesos no autorizados. Por ejemplo, el **arranque seguro** garantiza que un dispositivo solo puede arrancar con el **sistema operativo firmado**. De esta forma, se evita la manipulación de la cadena de suministro física. Con el SO firmado, el dispositivo puede validar también el nuevo software antes de aceptar instalarlo. El **almacén de claves seguro** es la pieza clave para proteger la información criptográfica que se utiliza para una comunicación segura (IEEE 802.1X, HTTPS, ID de dispositivo Axis, claves de control de acceso, etc.) contra la extracción maliciosa en caso de una infracción de la seguridad. El almacén de claves seguro y las conexiones seguras se proporcionan a través de un módulo de cálculo criptográfico basado en hardware certificado por FIPS 140 o criterios comunes.

Además, el vídeo firmado garantiza que las pruebas en vídeo no se han manipulado. Cada cámara utiliza un clave de firma de vídeo exclusiva, que se almacena en el almacén de claves seguro. Así se agrega una firma al flujo de vídeo, lo que permite rastrear el vídeo hasta la cámara Axis en la que se originó.

Para obtener más información sobre Axis Edge Vault, vaya a [axis.com/solutions/edge-vault](https://www.axis.com/solutions/edge-vault).

### AXIS Object Analytics

AXIS Object Analytics es una analítica de vídeo que ofrece muchas funciones y viene preinstalada, que detecta y clasifica personas, vehículos y tipos de vehículos. Gracias a algoritmos basados en IA y condiciones de recuperación de información, analiza la escena y su comportamiento espacial dentro, todo ello diseñado para sus necesidades específicas. Escalable y basada en el extremo, requiere el mínimo esfuerzo para configurar y es compatible con diversos escenarios que se ejecutan al mismo tiempo.

### Estabilización de imagen electrónica

La estabilización de imagen electrónica (EIS) permite obtener vídeo de calidad en situaciones en las que una cámara está sometida a vibraciones. Los sensores giroscópicos integrados detectan continuamente los movimientos y las vibraciones de la cámara y ajustan automáticamente el fotograma para garantizar que siempre se capturan los detalles necesarios. La estabilización de imagen electrónica utiliza diferentes algoritmos para generar modelos del movimiento de la cámara, unos modelos que se utilizan después para corregir las imágenes.