

## AXIS M4318-PLVE Panoramic Camera

### 12-MP-Dome mit 360°-Ansicht und Deep Learning

Mit einem 12-MP-Sensor bietet diese unauffällige kleine Dome-Kuppel hervorragende Bildqualität und eine vollständige 180°- oder 360°-Übersicht. Mit einem stereografischen Objektiv und Sharpdome 360 liefert sie eine verbesserte Bildschärfe an den Bildkanten. Die integrierte IR-Beleuchtung mit einzeln steuerbaren LEDs sorgt selbst bei schwachen Licht oder völliger Dunkelheit für klares, spiefelfreies Bildmaterial und hervorragende Bildqualität. Eine Deep Learning Processing Unit bietet einzigartige Analysefunktionen mittels mehrschichtigen Lernens. Dank AXIS Object Analytics erkennt und klassifiziert die Software Personen, Fahrzeuge und Fahrzeugtypen. Darüber hinaus schützt der Axis Edge Vault Ihre Axis Geräte-ID und vereinfacht die Autorisierung von Axis Geräten in Ihrem Netzwerk.

- > **Kompletter Überblick von 180° und 360°**
- > **Integriertes IR mit einzelnen Infrarot-LEDs**
- > **Unterstützt Deep Learning-Analysefunktionen**
- > **Integrierte Cybersicherheitsfunktionen**
- > **Einfache Installation durch digitales Drehen**



# AXIS M4318-PLVE Panoramic Camera

## Kamera

<b>Bildsensor</b>	1/2,3" CMOS RGB mit Vollbildverfahren
<b>Objektiv</b>	Brennweite: 1,2 mm, F2.2 Horizontales Sichtfeld: 182° Vertikales Sichtfeld: 182° Feste Blende, IR-Korrektur, fester Fokus
<b>Tag- und Nachtfunktion</b>	Automatischer Infrarot-Sperrfilter
<b>Minimale Ausleuchtung</b>	Farbe: 0,19 Lux bei 50 IRE, F2.2 S/W: 0,04 Lux bei 50 IRE, F2.2 0 Lux mit aktivierter IR-Beleuchtung
<b>Verschlusszeit</b>	1/8100 s bis 0,5 s
<b>Einstellbarer Kamerawinkel</b>	Digitales Drehen: ± 180°

## System-on-Chip (SoC)

<b>Modell</b>	ARTPEC-8
<b>Arbeitsspeicher</b>	2.048 MB RAM, 8.192 MB Flash
<b>Rechenfunktionen</b>	Deep Learning Processing Unit (DLPU)

## Video

<b>Videokomprimierung</b>	H.264 (MPEG-4 Teil 10/AVC) Baseline-, Main- und High-Profile H.265 (MPEG-H Teil 2/HEVC) Main Profile Motion JPEG
<b>Auflösung</b>	Übersicht: 2.992 x 2.992 bis 160 x 160 Panorama: 3.840 x 2.160 bis 192 x 72 Doppelpanorama: 3.584 x 2.688 bis 512 x 288 Vierfachansicht: 3.584 x 2.688 bis 384 x 288 Sichtbereich 1 bis 4: 2.048 x 1.536 bis 256 x 144 Eckenansicht nach links und rechts: 3.200 x 1.200 bis 192 x 72 Beide Ecken: 2880 x 2880 bis 384 x 288 Korridor: 2560 x 1920 bis 256 x 144
<b>Bildrate</b>	360°-Übersicht bis max. Auflösung ohne WDR: 25/30 Bilder pro Sekunde bei 50/60 Hz 360°-Übersicht und 4 entzerrte Ansichten bis max. Auflösung mit WDR: Bis zu 25/30 Bilder pro Sekunde bei 50/60 Hz
<b>Videostreaming</b>	Mehrere, einzeln konfigurierbare Videostreams in H.264, H.265 und Motion JPEG Axis Zipstream-Technologie in H.264 und H.265 Einstellbare Bildrate und Bandbreite VBR/ABR/MBR H.264/H.265 Videostreaming-Anzeige
<b>WDR</b>	Forensic WDR: Je nach Szene bis zu 120 dB
<b>Rauschreduzierung</b>	Raumfilter (2D-Rauschunterdrückung) Zeitfilter (3D-Rauschunterdrückung)
<b>Bildeinstellungen</b>	Sättigung, Kontrast, Helligkeit, Schärfe, lokaler Kontrast, Tone-Mapping, Weißabgleich, Tag/Nacht-Grenzwert, Belichtungsmodus, Belichtungszonen, Komprimierung, Spiegelung, dynamisches Text- und Bild-Overlay, polygone Privatzenen-Maskierung
<b>Bildverarbeitung</b>	Axis Zipstream, Forensic WDR, Lightfinder, OptimizedIR
<b>Schwenken/Neigen/Zoomen</b>	Digitaler PTZ von Sichtbereichen, digitales PT von Panorama-, Ecken-, Korridor- und Vierfachansichten, voreingestellte Positionen, Guard-Tours
<b>Audio</b>	
<b>Audiofunktionen</b>	Koppeln der Netzwerk-Lautsprecher
<b>Audioeingang/Audioausgang</b>	Audiofunktionen durch Portcast-Technologie: Zwei-Wege-Audioverbindung, Sprachverstärker
<b>Netzwerk</b>	
<b>Netzwerkprotokolle</b>	IPv4, IPv6 USGv6, ICMPv4/ICMPv6, HTTP, HTTPS <sup>a</sup> , HTTP/2, TLS <sup>a</sup> , QoS Layer 3 DiffServ, FTP, SFTP, CIFS/SMB, SMTP, mDNS (Bonjour), UPnP <sup>®</sup> , SNMP v1/v2c/v3 (MIB-II), DNS/DNSv6, DDNS, NTP, NTS, RTSP, RTP, SRTP/RTSPS, TCP, UDP, IGMPv1/v2/v3, RTCP, DHCPv4/v6, SSH, LLDP, CDP, MQTT v3.1.1, Syslog, verbindungslokale Adresse (ZeroConf), IEEE 802.1X (EAP-TLS), IEEE 802.1AR

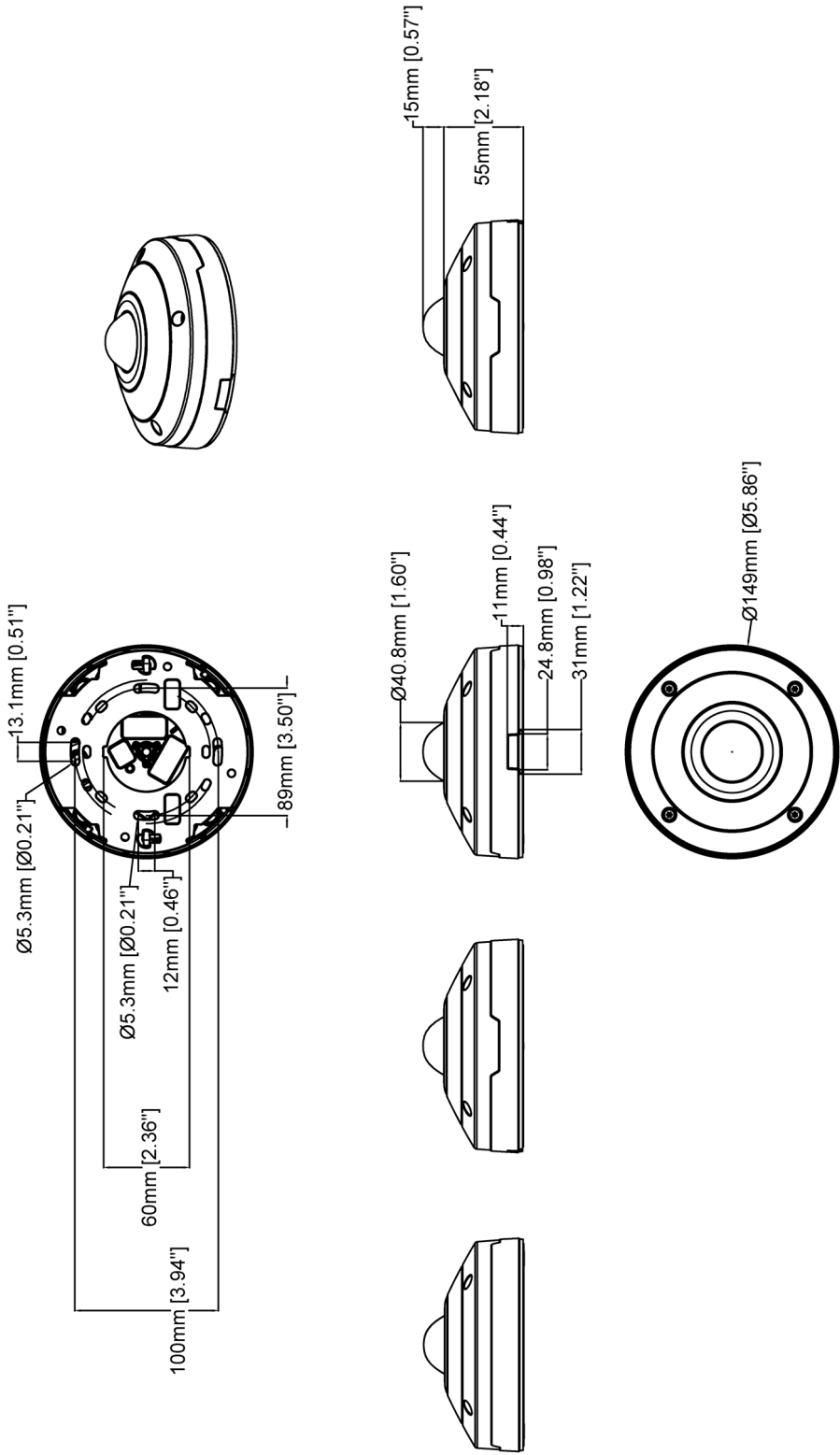
## Systemintegration

<b>Programmierschnittstelle</b>	Offene API zur Integration von Software, einschließlich VAPIX <sup>®</sup> , Metadaten und AXIS Camera Application Platform (ACAP). Technische Daten auf <a href="http://axis.com/developer-community">axis.com/developer-community</a> . ACAP umfasst Native SDK und Computer Vision SDK. Anbindung an die Cloud mit einem Klick ONVIF <sup>®</sup> Profile G, ONVIF <sup>®</sup> Profile M, ONVIF <sup>®</sup> Profile S und ONVIF <sup>®</sup> Profile T. Technische Daten auf <a href="http://onvif.org">onvif.org</a> Unterstützt SIP (Session Initiation Protocol) für Integration in VoIP-Anlagen (Voice over IP), Peer-to-Peer oder SIP/PBX.
<b>Video Management Systeme</b>	Kompatibel mit AXIS Companion, AXIS Camera Station und Video Management Software von Axis Application Development Partnern, erhältlich unter <a href="http://axis.com/vms">axis.com/vms</a> .
<b>Bildschirm-Bedienelemente</b>	Privatzenenmasken IR-Beleuchtung Medienclip
<b>Ereignisbedingungen</b>	Gerätestatus: oberhalb der Betriebstemperatur, ober- oder unterhalb der Betriebstemperatur, unterhalb der Betriebstemperatur, Gehäuse offen, IP-Adresse entfernt, Livestream aktiv, Netzwerk-Verlust, neue IP-Adresse, einsatzbereites System, innerhalb der Betriebstemperatur Edge Storage: laufende Aufzeichnung, Speicherunterbrechung, Speicherintegritätsprobleme erkannt I/O: digitaler Eingang ist aktiv, digitaler Ausgang ist aktiv, manueller Auslöser, virtueller Eingang ist aktiv MQTT: statuslos Geplant und wiederkehrend: Zeitplan Video: durchschnittlicher Bitratenabfall, Tag-Nacht-Modus, Manipulation
<b>Ereignisaktionen</b>	Tag/Nacht-Modus: Bei aktivierter Regel verwenden E/A: einmal umschalten, umschalten bei aktiver Regel Beleuchtung: Beleuchtung, Beleuchtung während die Regel aktiv ist Bilder: FTP, HTTP, HTTPS, SFTP, E-Mail-Benachrichtigung und Netzwerk-Freigabe MQTT: veröffentlichen Benachrichtigung per: HTTP, HTTPS, TCP und E-Mail Overlay-Text: verwenden, verwenden bei aktiver Regel Aufzeichnungen: Video aufzeichnen, Video aufzeichnen, während die Regel aktiv ist SNMP-Trap-Nachrichten: Senden, Senden während die Regel aktiv ist Status-LED: Blinken, blinken, während die Regel aktiv ist Videoclips: FTP, HTTP, HTTPS, SFTP, E-Mail-Benachrichtigung und Netzwerk-Freigabe WDR-Modus: festlegen, bei aktiver Regel festlegen
<b>Integrierte Installationshilfen</b>	Pixelzähler, Pegelgitter, digitales Drehen
<b>Analysefunktion</b>	
<b>AXIS Object Analytics</b>	Objektklassen: Personen, Fahrzeuge (Typen: Pkw, Busse, Lkw, Fahrräder) Szenarien: Linienüberquerung, Objekt im Bereich, Belegung im Bereich Bis zu 10 Szenarien Metadaten mit Trajektorien, farbcodierten Umgrenzungsfeldern und Tabellen visualisiert Polygone Einschluss- und Ausschlussbereiche ONVIF Bewegungsalarmereignis
<b>Metadaten</b>	<b>Objektdaten:</b> Klassen: Personen, Gesichter, Fahrzeuge (Typen: Pkw, Busse, Lkw, Fahrräder) <b>Eigenschaften:</b> Fahrzeugfarbe, Sicherheit, Position <b>Ereignisdaten:</b> Herstellerreferenz, Szenarien, Auslösebedingungen
<b>Anwendungen</b>	Enthalten AXIS Object Analytics, AXIS Video Motion Detection, Active Tampering Alarm Unterstützt Unterstützt die AXIS Camera Application Platform zur Installation von Anwendungen anderer Hersteller. Siehe dazu <a href="http://axis.com/acap">axis.com/acap</a> .
<b>Zulassungen</b>	
<b>Produktkennzeichnungen</b>	CSA, UL/cUL, BIS, UKCA, CE, KC

<b>Lieferkette</b>	TAA-konform
<b>EMV</b>	EN 55035, EN 55032 Klasse A, EN 50121-4, EN 61000-6-1, EN 61000-6-2, EN 61547 <b>Australien/Neuseeland:</b> RCM AS/NZS CISPR 32 Class A <b>Kanada:</b> ICES-3(A)/NMB-3(A) <b>Japan:</b> VCCI Klasse A <b>Korea:</b> KS C 9835, KS C 9832 Klasse A <b>USA:</b> FCC Part 15 Subpart B Class A <b>Bahnanwendungen:</b> IEC 62236-4
<b>Sicherheit</b>	IEC/EN/UL 62368-1 ed. 3, CAN/CSA C22.2 Nr. 62368-1 Ed. 3, IEC/EN 62471 (freie Gruppe), UN ECE R118, IS 13252
<b>Umwelt</b>	IEC 60068-2-1, IEC 60068-2-2, IEC 60068-2-6, IEC 60068-2-14, IEC 60068-2-27, IEC 60068-2-78, IEC/EN 62262 IK10, IEC/EN 60529 IP66, ISO 4892-2, NEMA 250 Type 4X, NEMA TS 2 (2.2.7-2.2.9), ISO 21207 (Methode B)
<b>Netzwerk</b>	NIST SP500-267
<b>Cybersecurity</b>	ETSI EN 303 645
<b>Cybersicherheit</b>	
<b>Edge-Sicherheit</b>	<b>Software:</b> Signierte Firmware, Verzögerungsschutz gegen Brute-Force-Angriffe, Digest-Authentifizierung und OAuth 2.0 RFC6749 OpenID Authorization Code Flow für zentrales ADFS-Kontomanagement, Kennwortschutz, Verschlüsselung von SD-Speicherkarten (AES-XTS-Plain64 256bit) <b>Hardware:</b> Axis Edge Vault-Cybersicherheitsplattform Secure Element (CC EAL 6+), System-on-Chip-Sicherheit (TEE), Axis Geräte-ID, sicherer Schlüsselspeicher, signiertes Video, verschlüsseltes Dateisystem (AES-XTS-Plain64 256Bit)
<b>Netzwerk-Sicherheit</b>	IEEE 802.1X (EAP-TLS, PEAP-MSCHAPv2) <sup>a</sup> , IEEE 802.1AE (MACsec PSK/EAP-TLS), IEEE 802.1AR, HTTPS/HSTS <sup>a</sup> , TLS v1.2/v1.3 <sup>a</sup> , Network Time Security (NTS), X.509 Certificate PKI, hostbasierte Firewall
<b>Dokumentation</b>	<i>Anleitung zu AXIS OS Systemhärtung</i> <i>Richtlinie zu Axis Vulnerability Management</i> <i>Axis Security Development Model</i> AXIS OS Software Bill of Material (SBOM) Diese Dokumente stehen unter <a href="https://axis.com/support/cybersecurity/resources">axis.com/support/cybersecurity/resources</a> zum Download bereit. Weitere Informationen zum Axis Cybersicherheitssupport finden Sie auf <a href="https://axis.com/cybersecurity">axis.com/cybersecurity</a>
<b>Allgemein</b>	
<b>Gehäuse</b>	Zertifizierte Schutzarten: IP66, NEMA 4X und IK10 Dome aus Polycarbonat mit Hartbeschichtung Aluminium Farbe: Weiß NCS S 1002-B Umlackierbarer Abdeckring
<b>Montage</b>	Vorgelochte Montagehalterung zur Anschlussdosenbefestigung (Einfach- und Doppelgerätedose, 4"-Achteckdose) UNC-Stativgewinde 1/4 Zoll (M20)
<b>Power</b>	Power over Ethernet (PoE) IEEE 802.3af/802.3at Typ 1 Klasse 3 Normal 6,4 W, max. 12,95 W
<b>Anschlüsse</b>	Netzwerk: RJ45 für 10BASE-T/100BASE-TX PoE, abgeschirmt E/A: Anschlussblock für einen überwachten Alarmeingang und einen Ausgang (Ausgang 12 V Gleichstrom, max. Stromstärke 25 mA) Audio: Audio und E/A-Konnektivität über Portcast-Technologie

<b>IR-Beleuchtung</b>	OptimizedIR mit energieeffizienten, langlebigen Infrarot-LEDs, Wellenlänge 850 nm Reichweite von 15 m (szenenabhängig)
<b>Speicher</b>	Unterstützt Speicherkarten des Typs microSD, microSDHC und microSDXC Aufzeichnung auf NAS (Network-Attached Storage) Empfehlungen zu SD-Speicherkarten und NAS-Speichern finden Sie auf <a href="https://axis.com">axis.com</a> .
<b>Betriebsbedingungen</b>	-40 °C bis +50 °C Temperatur beim Start: -30 °C Luftfeuchtigkeit 10 bis 100 % (kondensierend)
<b>Lagerbedingungen</b>	-40 °C bis +65 °C Luftfeuchtigkeit 5 bis 95 % (nicht kondensierend)
<b>Abmessungen</b>	Höhe: 70 mm ø 149 mm Effektiv projizierte Fläche (EPA): 0,0076 m <sup>2</sup>
<b>Gewicht</b>	860 g
<b>Inhalt des Kartons</b>	Kamera, Installationsanleitung, Anschlussblock, Anschlusschutz, Kabeldichtungen, Abdeckung für Kabelöffnung, Eigentümer-Authentifizierungsschlüssel
<b>Optionales Zubehör</b>	AXIS T8415 Wireless Installation Tool, AXIS T94T02D Pendant kit, AXIS TM3814 Skin Cover Black, AXIS TM3204 Recessed Mount, AXIS TM3206 Recessed Mount, AXIS Mounts and Cabinets, AXIS Surveillance Cards Weiteres Zubehör finden Sie auf <a href="https://axis.com/products/axis-m4318-plve#accessories">axis.com/products/axis-m4318-plve#accessories</a>
<b>System-Tools</b>	AXIS Site Designer, AXIS Device Manager, Produkt-Auswahlhilfe, Zubehör-Auswahlhilfe, Objektivrechner Verfügbar auf <a href="https://axis.com">axis.com</a>
<b>Sprachen</b>	Englisch, Deutsch, Französisch, Spanisch, Italienisch, Russisch, Chinesisch (vereinfacht), Japanisch, Koreanisch, Portugiesisch, Polnisch, Chinesisch (traditionell), Niederländisch, Tschechisch, Schwedisch, Finnisch, Türkisch, Thailändisch, Vietnamesisch
<b>Gewährleistung</b>	Informationen zur fünfjährigen Gewährleistung finden Sie auf <a href="https://axis.com/warranty">axis.com/warranty</a>
<b>Teilenummern</b>	Erhältlich auf <a href="https://axis.com/products/axis-m4318-plve#part-numbers">axis.com/products/axis-m4318-plve#part-numbers</a>
<b>Nachhaltigkeit</b>	
<b>Substanzkontrollen</b>	PVC-frei, BFR/CFR-frei gemäß JEDEC/ECA JS709 RoHS gemäß RoHS-Richtlinie 2011/65/EU und EN 63000:2018 REACH gemäß Verordnung (EG) Nr. 1907/2006. Für SCIP UUID siehe <a href="https://axis.com/partner">axis.com/partner</a> .
<b>Materialien</b>	Kunststoffanteil aus nachwachsenden Rohstoffen: 29,6 % (bio-basiert) Auf Konfliktmineralien gemäß OECD-Leitfaden überprüft Weitere Informationen zum Thema Nachhaltigkeit bei Axis finden Sie auf <a href="https://axis.com/about-axis/sustainability">axis.com/about-axis/sustainability</a>
<b>Verantwortung für die Umwelt</b>	<a href="https://axis.com/environmental-responsibility">axis.com/environmental-responsibility</a> Axis Communications nimmt am UN Global Compact teil. Weitere Informationen hierzu finden Sie auf <a href="https://unglobalcompact.org">unglobalcompact.org</a>

a. Dieses Produkt enthält Software, die vom OpenSSL-Projekt zur Verwendung im OpenSSL Toolkit entwickelt wurde. ([openssl.org](https://openssl.org)), sowie von Eric Young ([eyay@cryptsoft.com](mailto:eyay@cryptsoft.com)) geschriebene Verschlüsselungssoftware.



# AXIS M4318-PLVE Panoramic Camera

Revision	v.01	Revision date	2023-02-14
Paper size	A4	Release date	2023-02-14
Created by	MF	Scale	1:4

# Wesentliche Merkmale und Technologien

## AXIS Object Analytics

AXIS Object Analytics ist eine vorinstallierte, vielseitige Videoanalysefunktion zur Erfassung und Klassifizierung von Personen, Fahrzeugen und Fahrzeugtypen. Dank KI-basierter Algorithmen und Verhaltensmuster analysiert sie die Szene und das räumliche Verhalten darin – individuell und ganz auf Ihre spezifischen Anforderungen zugeschnitten. Skalierbar und Edge-basiert, erfordert die Software einen minimalen Einrichtungsaufwand und unterstützt verschiedene, gleichzeitig ablaufende Szenarien.

## Axis Edge Vault

Axis Edge Vault ist die hardwarebasierte Cybersicherheitsplattform zum Schutz des Axis Geräts. Sie bildet die Grundlage für alle sicheren Vorgänge und bietet Funktionen zum Schutz der Identität des Geräts, zur Sicherung seiner Integrität ab Werk und zum Schutz vertraulicher Daten vor unbefugtem Zugriff.

Die Herstellung der Root of Trust beginnt bereits beim Hochfahren des Geräts. Bei Axis Geräten wird das Betriebssystem (AXIS OS), von dem das Gerät hochgefahren wird, durch das hardwarebasierte sichere Hochfahren überprüft. AXIS OS wiederum wird beim Build-Prozess kryptografisch signiert (signierte Firmware). Das sichere Hochfahren und die signierte Firmware greifen ineinander und stellen sicher, dass die Firmware während des gesamten Lebenszyklus des Geräts nicht manipuliert wurde und das Gerät nur von autorisierter Firmware hochgefahren werden kann. Auf diese Weise erhält man eine ununterbrochene Kette von kryptografisch validierter Software für die Vertrauenskette, von der jedweder sicherer Betrieb abhängig ist.

Hinsichtlich der Sicherheit ist der sichere Schlüsselspeicher der entscheidende Faktor für den Schutz kryptografischer Daten, die für die sichere Kommunikation (IEEE 802.1X, HTTPS, Axis Geräte-ID, Schlüssel für die Zugriffskontrolle usw.) verwendet werden, vor einem Missbrauch bei Sicherheitsverletzungen. Der sichere Schlüsselspeicher wird über ein gemäß dem Common Criteria und/oder FIPS 140 zertifiziertes, hardwarebasiertes, kryptografisches Rechenmodul bereitgestellt. Je nach Sicherheitsanforderungen kann ein Axis Gerät entweder über ein oder mehrere solcher Module verfügen, wie z. B. ein TPM 2.0 (Trusted Platform Module) oder ein sicheres Element, und/oder eine Trusted Execution Environment (TEE), die in ein System-on-Chip (SoC) integriert ist.

Signierte Videos stellen sicher, dass Videobeweise als fälschungssicher eingestuft werden können, ohne dass

die Überwachungskette für die Videodatei nachgewiesen werden muss. Jede Kamera verwendet ihren eindeutigen Schlüssel, der im sicheren Schlüsselspeicher gespeichert ist, um dem Videostream eine Signatur hinzuzufügen. Dadurch kann das Video zur Axis Kamera zurückverfolgt werden, von der es stammt, sodass überprüft werden kann, ob die Videodatei seit dem Verlassen der Kamera manipuliert wurde.

Weitere Informationen zu Axis Edge Vault finden Sie unter [axis.com/solutions/edge-vault](https://axis.com/solutions/edge-vault).

## Lightfinder

Die Axis Lightfinder-Technologie liefert selbst bei nahezu vollständiger Dunkelheit hochauflösende, farbgetreue Videobilder mit nur minimaler Bewegungsunschärfe. Dank Rauschunterdrückung macht Lightfinder auch dunkle Bereiche in einer Szene sichtbar und sorgt auch bei extrem schlechten Lichtverhältnissen für eine hohe Detailtiefe. Kameras mit Lightfinder erkennen Farben bei schwachem Licht besser als das menschliche Auge. Farben tragen bei der Videoüberwachung entscheidend zur Erkennung von Personen, Objekten oder Fahrzeugen bei.

## OptimizedIR

Axis OptimizedIR ist eine einzigartige und leistungsstarke Kombination aus Kamera-Intelligenz und hochentwickelter LED-Technologie und damit unsere innovativste kameraintegrierte Infrarot-Lösung für Anwendungen bei vollständiger Dunkelheit. Bei unseren PTZ-Kameras (Pan-Tilt-Zoom) mit OptimizedIR passt sich der Infrarot-Strahl beim Ein- und Auszoomen der Kamera automatisch an und wird breiter oder schmaler, um eine durchgehend gleichmäßige Ausleuchtung des gesamten Sichtfelds zu gewährleisten.

## Zipstream

Die Axis Zipstream-Technologie sichert alle im Videostream enthaltenen wichtigen forensischen Daten bei gleichzeitiger Reduzierung des Bandbreiten- und Speicherplatzbedarfs um durchschnittlich 50 %. Zipstream arbeitet darüber hinaus mit drei intelligenten Algorithmen, die sicherstellen, dass relevante forensische Informationen identifiziert, aufgezeichnet und mit voller Bildauflösung und Bildrate übertragen werden.

Weitere Informationen finden Sie auf [axis.com/glossary](https://axis.com/glossary)