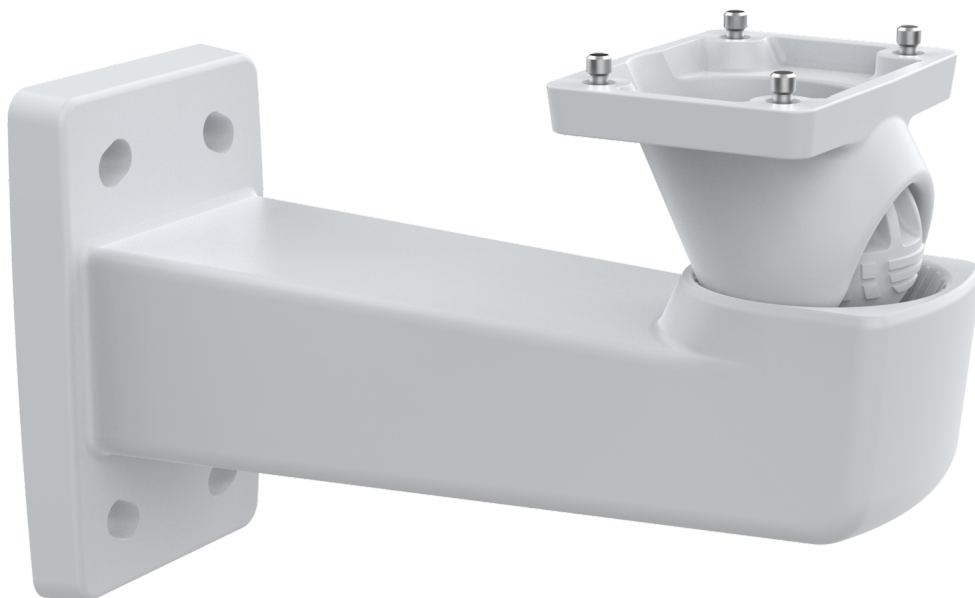


## AXIS TQ1003-E Wall Mount

Para câmeras box fixas e gabinetes para áreas externas

Montagem na parede altamente robusta e oscilante, produzida em alumínio e compatível com todas as câmeras box fixas e gabinetes para áreas externas Axis. Testado para corrosão de acordo com as classificações NEMA 4X, UL relacionadas e IK10. Quando usado junto com AXIS T94R01P Conduit Back Box, o cabo Ethernet pode ser passado por tubos/canalizações de cabos ao longo da parede (à esquerda ou à direita).

- > **Suporte de parede altamente robusto**
- > **Giratório**
- > **Flexibilidade na passagem de cabos**
- > **Classificação IK10**
- > **Alumínio**

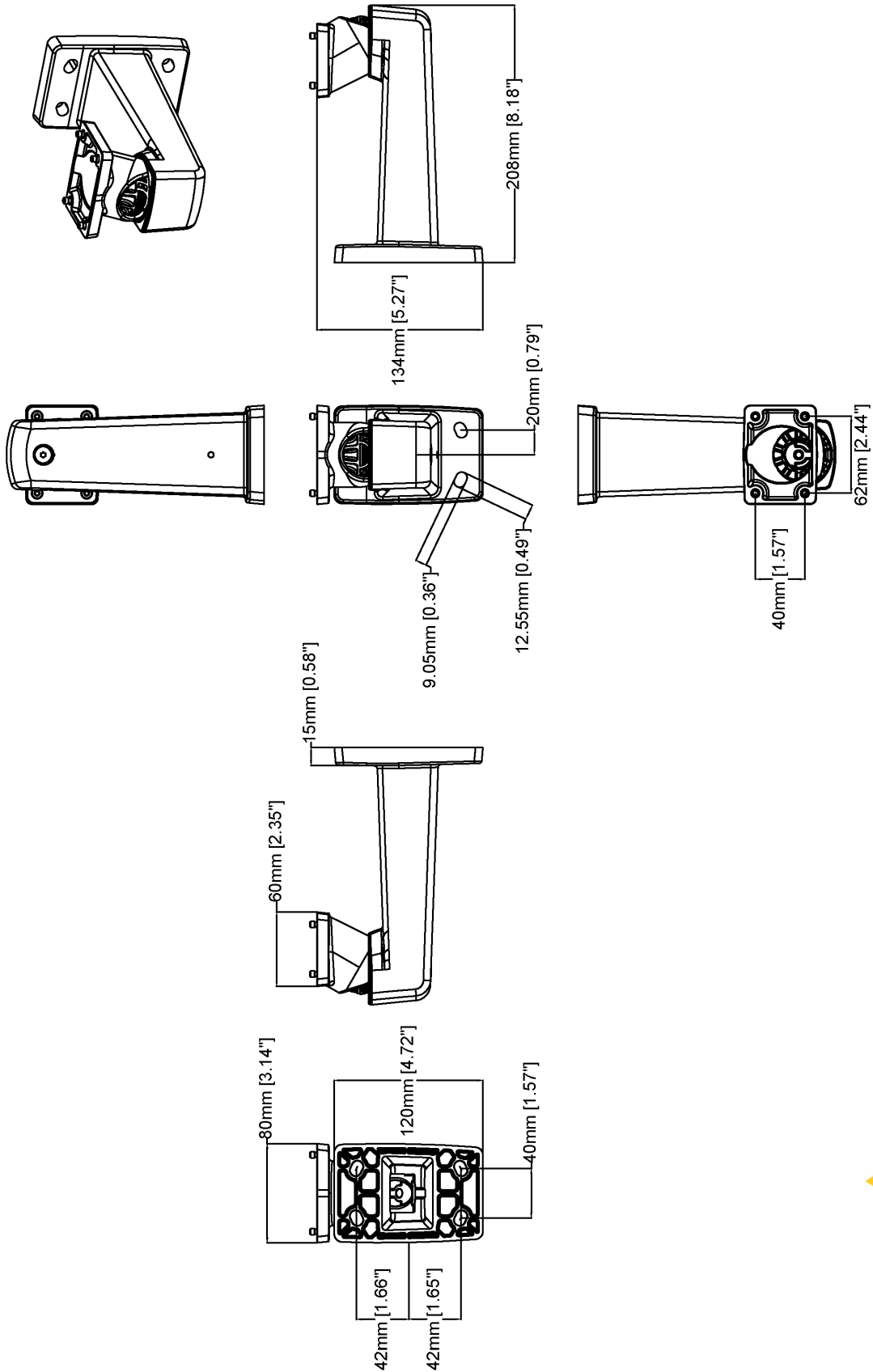


## AXIS TQ1003-E Wall Mount

Geral	
<b>Produtos compatíveis</b>	Para obter uma lista de produtos compatíveis, consulte <a href="https://axis.com/products/axis-tq1003-e-wall-mount#compatible-products">axis.com/products/axis-tq1003-e-wall-mount#compatible-products</a>
<b>Carga máxima</b>	7 kg (15,4 lb)
<b>Ângulo</b>	Pan: $\pm 100^\circ$ Tilt: +10 a $-65^\circ$ Rotação: $\pm 5^\circ$
<b>Ambiente</b>	Áreas internas e externas
<b>Roteamento de cabos</b>	Áreas internas
<b>Material</b>	Alumínio cromado, pintado a pó Cor: branco NCS S 1002-B

<b>Sustentabilidade</b>	Sem PVC
<b>Aprovações</b>	Ambiente IEC/EN 60529 IP66/67 IEC/EN 62262 IK10, NEMA 250 Tipo 4X
<b>Dimensões</b>	210 x 80 x 140 mm (8,3 x 3,1 x 5,5 pol.) Área projetada efetiva (EPA): 0,011 m <sup>2</sup> (0,118 ft <sup>2</sup> )
<b>Peso</b>	695 g (1,5 lb)
<b>Conteúdo da embalagem</b>	Suporte para montagem na parede, guia de Instalação
<b>Acessórios necessários</b>	Ponta TORX® T30
<b>Garantia</b>	Garantia de 3 anos, consulte <a href="https://axis.com/warranty">axis.com/warranty</a>

# Esquema de dimensões



Revision	v.02	Revision date	2022-12-01
Paper size	A4	Release date	2022-12-01
Created by	MMS	Scale	1:4

© 2022 Axis Communications

## AXIS TQ1003-E Wall Mount

