

AXIS T92E Housing Series

AXIS T92E05

AXIS T92E20

법적 고지

영상 및 음성 감시는 국가에 따라 법의 규제를 받을 수 있습니다. 감시 목적으로 이 제품을 사용하기 전에 해당 지역의 법률을 확인하시기 바랍니다.

책임

본 문서는 최대한 주의를 기울여 작성되었습니다. 잘못된되거나 누락된 정보가 있는 경우 Axis 지사로 알려 주시기 바랍니다. Axis Communications AB는 기술적 또는 인쇄상의 오류에 대해 책임을 지지 않으며 사전 통지 없이 제품 및 설명서를 변경할 수 있습니다. Axis Communications AB는 특정 목적에 대한 상업성 및 적합성의 암시적 보증을 포함하여 이에 국한하지 않고 본 문서에 포함된 자료에 대해 어떠한 종류의 보증도 하지 않습니다. Axis Communications AB는 이 자료의 공급, 실행 또는 사용과 관련하여 발생하는 부수적 또는 결과적 손상에 대해 어떠한 책임도 지지 않습니다. 이 제품은 의도한 목적에 적합한 용도로만 사용할 수 있습니다.

지적 재산권

Axis AB는 본 설명서에 명시되어 있는 제품에 구현된 기술에 관한 지적 재산권을 보유하고 있습니다. 특히 이러한 지적 재산권에는 www.axis.com/patent.htm에 나열된 하나 이상의 특허와 미국과 기타 국가에서 획득한 하나 이상의 특허나 출원 중인 특허가 포함될 수 있습니다.

장비 개조

이 장비는 사용 설명서에 나와 있는 지침을 엄격히 준수하여 설치 및 사용해야 합니다. 이 장비에는 사용자가 직접 수리할 수 있는 구성부품이 없습니다. 장비를 무단으로 변경하거나 개조하는 경우 해당 규제 인증 및 승인은 모두 무효화됩니다.

상표 승인

AXIS COMMUNICATIONS, AXIS, ETRAX, ARTPEC, VAPIX는 관련 법규에 따른 Axis AB의 등록 상표 또는 상표 애플리케이션입니다. 모든 회사명과 제품들은 해당 회사의 상표이거나 등록 상표입니다.

규제 정보

유럽



본 제품은 해당 CE 마크 지침 및 통일규격을 준수합니다.

- EMC(전자파 적합성) 지침 2004/108/EC. EMC(전자파 적합성) 페이지 2를 참조하십시오.
- LVD(저전압) 지침 2006/95/EC. 안전 페이지 2를 참조하십시오.
- RoHS(유해 물질 규제) 지침 2011/65/EU. 폐기 및 재활용 페이지 2를 참조하십시오.

원본 적합성 선언의 사본은 Axis Communications AB에서 얻을 수 있습니다. 연락처 페이지 3를 참조하십시오.

EMC(전자파 적합성)

이 장비는 지침에 따라 설치되어 용도에 맞는 환경에서 사용할 경우 다음의 적용되는 표준을 준수하도록 설계되고 시험을 거쳤습니다.

- 무선 주파수 방출
- 전기 및 전자기적 현상에 대한 내성

미국

이 장비는 STP(차폐식 네트워크 케이블) 네트워크 케이블을 사용한 조건에서 FCC 규칙 15부에 따라 B 등급 디지털 장치 제한 규정 테스트를 통과하였습니다. 해당 제한 규정은 주거 환경에 설치 시

해한 전파 혼선을 합리적으로 예방하도록 설계되었습니다. 이 장비는 무선주파수(RF) 에너지를 생성, 이용 및 방사할 수 있으며, 지침에 따라 설치 및 사용하지 않는 경우 무선 통신에 유해한 전파 혼선을 초래할 수 있습니다. 그러나 특정 설치 환경에서 전파 혼선이 발생하지 않는다는 보장은 없습니다. 본 장비를 껐다 켜를 때 라디오 또는 TV 수신에 유해한 전파 혼선이 발생하는 경우 사용자는 다음 방법 중 1~2개를 사용하여 전파 혼선을 보정할 수 있습니다.

- 수신 안테나의 방향을 바꾸거나 위치를 변경합니다.
- 장비와 수신기 사이의 간격을 넓힙니다.
- 장비를 수신기가 연결된 회로와 다른 회로의 콘센트에 연결합니다.
- 판매자 또는 경험이 많은 라디오/TV 기술자에게 문의합니다.

이 제품은 적절하게 접지된 차폐식 네트워크 케이블(STP)을 사용하여 연결해야 합니다.

캐나다

본 디지털 장비는 CAN ICES-3(Class B)를 따릅니다. 이 제품은 적절하게 접지된 차폐식 네트워크 케이블(STP)을 사용하여 연결해야 합니다. Cet appareil num?ique est conforme ?la norme CAN NMB-3 (classe B). Le produit doit ?tre connect? ?l'aide d'un c?ble r?seau blind? (STP) qui est correctement mis ? la terre.

유럽

본 디지털 장비는 EN 55022 Class B 제한 규정에 따른 RF 방출 요건을 준수합니다. 이 제품은 적절하게 접지된 차폐식 네트워크 케이블(STP)을 사용하여 연결해야 합니다.

이 제품은 EN61000-6-1 주거, 상업, 경공업 환경에 따른 내성 요건을 준수합니다.

이 제품은 EN 61000-6-2 산업 환경에 따른 내성 요건을 준수합니다.

이 제품은 EN 55024 사무 및 상업 환경에 따른 내성 요건을 준수합니다.

호주/뉴질랜드

이 디지털 장비는 AS/NZS CISPR 22의 Class B 제한 규정에 따른 RF 방출 요건을 준수합니다. 이 제품은 적절하게 접지된 차폐식 네트워크 케이블(STP)을 사용하여 연결해야 합니다.

일본

この装置は、クラスB情報技術装置です。この装置は、家庭環境で使用することを目的としていますが、この装置がラジオやテレビジョン受信機に近接して使用されると、受信障害を引き起こすことがあります。取扱説明書に従って正しい取り扱いをして下さい。本製品は、シールドネットワークケーブル(STP)を使用して接続してください。また適切に接地してください。

한국

이 기기는 가정용(B급) 전자파적합기기로서 주로 가정에서 사용하는 것을 목적으로 하며, 모든 지역에서 사용할 수 있습니다. 적절히 접지된 STP(차폐 연선) 케이블을 사용하여 제품을 연결하십시오.

안전

이 제품은 정보 기술 장비의 안전 표준인 IEC/EN/UL 60950-1 및 IEC/EN/UL 60950-22를 준수합니다. 본 제품은 STP(차폐식 네트워크 케이블) 또는 기타 적절한 방법으로 접지해야 합니다.

폐기 및 재활용

이 제품이 수명을 다하면 지역별 및 규정에 따라 폐기합니다. 가까운 지정 수집 장소에 대한 자세한 정보는 폐기물 담당 지방

관청에 문의하십시오. 해당 지역의 규정에 따라 이 폐기물을 잘못 폐기한 경우 처벌을 받을 수 있습니다.



이 기호는 제품을 가정용 또는 상업용 쓰레기와 함께 폐기해서는 안 된다는 것을 의미합니다. WEEE 지침(전기·전자기기 폐기물 처리 지침)에 관한 지침 2012/19/EU는 EU에 가입된 모든 국가에 적용됩니다. 이 제품은 인체 및 환경 오염을 방지하기 위해 환경 친화적이고 승인된 재활용 절차에 따라 폐기해야 합니다. 가장 가까운 지정 수집 장소에 대한 자세한 정보는 폐기물 담당 지방 관청에 문의하십시오. 기업은 이 제품의 올바른 폐기 방법에 대한 정보를 제품 공급업체에 문의해야 합니다.

이 제품은 전기 및 전자기기의 위험한 물질 사용 제한에 대해 지침(RoHS) 2011/65/EU의 요건을 준수합니다.



이 제품은 입법 조치 ACPEIP(Administration on the Control of Pollution Caused by Electronic Information Product, 전자정보제품 오염방지관리법)의 요건을 준수합니다.

연락처

Axis Communications AB
Emdalavägen 14
223 69 Lund
Sweden

전화: +46 46 272 18 00

팩스: +46 46 13 61 30

www.axis.com

지원

기술적 도움이 필요한 경우 해당 Axis 리셀러에게 문의하십시오. 고객 질문에 즉시 대답해 드릴 수 없는 경우 리셀러가 신속하게 응답해 드릴 수 있도록 고객 질문을 적절한 채널로 전달합니다. 인터넷에 연결되어 있는 경우 다음을 수행할 수 있습니다.

- 사용 설명서와 소프트웨어 업데이트 다운로드
- FAQ 데이터베이스에서 관련 문제에 대한 해결책 검색 제품 별, 카테고리 별, 문구별로 검색
- 개인 지원 영역에 로그인하여 Axis 지원 팀의 직원에게 문제 보고
- Axis 지원 팀의 직원과 채팅
- Axis 지원 웹 사이트(www.axis.com/techsup) 방문

자세히 알아보기

액시스 교육 센터(www.axis.com/academy)에서 유용한 교육, 온라인 회의, 튜토리얼 및 안내서를 이용하십시오.

안전 정보

제품을 설치하기 전에 설치 안내서를 주의 깊게 읽어보시고 설치 안내서를 보관하여 향후 참조하시기 바랍니다.

위험 레벨

▲위험

방지하지 않을 경우 사망이나 심각한 상해가 발생하는 위험한 상황을 나타냅니다.

▲경고

방지하지 않을 경우 사망이나 심각한 상해가 발생할 수 있는 위험한 상황을 나타냅니다.

▲주의

방지하지 않을 경우 경미한 상해가 발생할 수 있는 위험한 상황을 나타냅니다.

주의 사항

방지하지 않을 경우 재산 피해가 발생할 수 있는 상황을 나타냅니다.

기타 메시지 레벨

중요

제품이 올바르게 작동하는 데 필요한 중요한 정보를 나타냅니다.

정보

제품을 가장 효과적으로 사용하는 데 도움이 되는 유용한 정보를 나타냅니다.

AXIS T92E Housing Series

안전 지침

주의 사항

- 본 Axis 제품은 해당 지역 법률 및 규정을 준수하여 사용해야 합니다.
- 통풍이 잘되고 건조한 장소에 Axis 제품을 보관하십시오.
- Axis 제품에 충격이나 강한 압력을 가하지 마십시오.
- 불안정한 브래킷, 표면 또는 벽에 제품을 설치하지 마십시오.
- Axis 제품을 설치할 때에는 적합한 도구를 사용하십시오. 전원 도구에 과도한 힘을 가하면 제품이 손상될 수 있습니다.
- 화학약품, 부식제 또는 에어로졸 세정제를 사용하지 마십시오.
- 깨끗한 물에 적신 천을 사용하여 닦으십시오.
- 해당 제품의 기술 사양을 준수하는 액세서리만 사용하십시오. 이러한 액세서리는 Axis 또는 타사에서 구입할 수 있습니다.
- Axis가 제공하거나 권장하는 예비 부품만 사용하십시오.
- 고객이 직접 제품을 수리하지 마십시오. 서비스 문제에 대해서는 Axis 지원 팀이나 해당 지역 Axis 리셀러에게 문의하십시오.

운반

주의 사항

- Axis 제품을 운반할 때는 원래 포장이나 이에 준하는 포장을 사용해 제품이 손상되지 않도록 하십시오.

설치 안내서

본 설치 안내서는 AXIS T92E05 보호 하우징 및 AXIS T92E20 실외 하우징 설치에 대한 지침을 제공합니다.

카메라를 네트워크에 설치하려면 카메라와 함께 제공된 설치 안내서를 참조하시기 바랍니다. 이 카메라에 대한 기타 자세한 사항은 www.axis.com에서 확인 가능한 사용 설명서를 참조하십시오.

설치 순서

1. 설치에 필요한 패키지 내용물, 도구 및 자료가 제대로 있는지 확인합니다. *페이지 7*을 참조하십시오.
2. 하드웨어 개요를 살펴봅니다. *페이지 9*를 참조하십시오.
3. 사양을 살펴봅니다. *페이지 11*을 참조하십시오.
4. 하드웨어를 설치합니다. *페이지 13*를 참조하십시오.

패키지 내용물

- AXIS T92E05/T92E20 하우징
- AXIS T94Q01A 벽면 마운트
- 네트워크 케이블(Axis T92E20 전용)
- Torx 나사 드라이버(T20) 또는 앨런 볼트용 렌치(T20)
- Torx 나사 비트(T30)
- 홀더 마운팅 키트
- 설치 안내서(본 문서)

권장 도구

- 드릴 - 하드 실링 마운트를 사용하는 경우
- 칼 - 드롭 실링 마운트를 사용하는 경우

AXIS T92E Housing Series

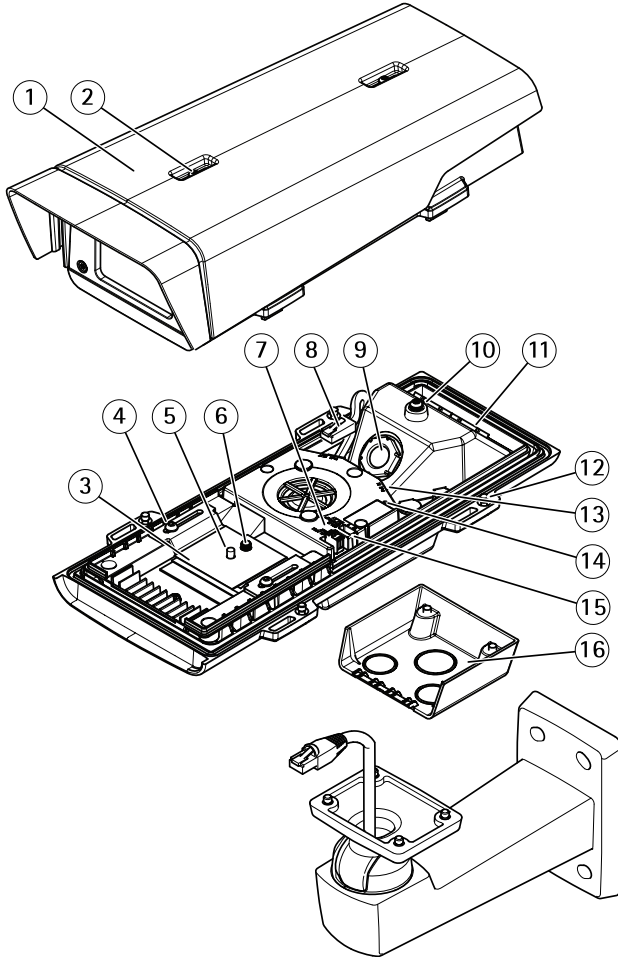
- Torx 스크루드라이버 T30 – AXIS T91A 마운팅 액세서리의 호환 브래킷을 사용하는 경우

액세서리(옵션)

이 제품에 사용할 수 있는 전체 액세서리 목록에 대해서는 www.axis.com을 참조하십시오.

하드웨어 개요

하우징



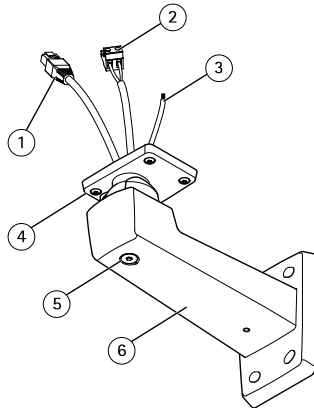
AXIS T92E20 보호 하우징

1 선실드

AXIS T92E Housing Series

- 2 선실드 조절 나사(2개)
- 3 홀더
- 4 홀더 나사(2개) 및 와셔 플랜지(2개)
- 5 흔들림 보정 나사
- 6 카메라 나사 및 와셔
- 7 알람 출력
- 8 네트워크 케이블
- 9 케이블 구멍
- 10 안전 와이어 탭
- 11 케이블 구멍(2개)
- 12 하단 커버
- 13 네트워크 커넥터(PoE IN)
- 14 상태 LED
- 15 콜드 스타트 스위치
- 16 브래킷 어댑터

벽면 마운트



- 1 네트워크 케이블(벽면 브래킷을 통과하도록 배선)
- 2 전원 케이블(벽면 브래킷을 통과하도록 배선)(전원 커넥터를 갖춘 제품용)

- 3 접지 케이블(벽면 브래킷을 통과하도록 배선)(접지 나사를 갖춘 카메라 하우징용)
- 4 나사 T20(4개)
- 5 브래킷 조정 나사 T30
- 6 벽면 마운트

LED 표시기

정보

아래 표에 설명된 하우징 LED는 하우징 내부에 있습니다.

하우징 LED (팬 및 히터)	상태 표시
녹색	정상 작동 중입니다.
녹색으로 깜박임	한 번 깜박임: 히터 오류 두 번 깜박임: 팬 오류 세 번 깜박임: 일반적인 오류 카메라 입력 포트를 통해 알람 이벤트가 트리거됩니다. 예비 부품 및 문제 해결에 대한 정보는 해당 Axis 리셀러에게 문의하십시오.

사양

기능/그룹	품목	사양
	모델	AXIS T92E05 보호 하우징 AXIS T92E20 실외 하우징

AXIS T92E Housing Series

일반 사항	케이스	알루미늄 케이스, 폴리카보네이트 섀시 to 선실드 및 케이블 커버. IP66 및 NEMA 4X 등급의 IK10 내충격성 알루미늄 인클로저
	작동 조건	AXIS T92E05: -20°C~55°C(-4°F~131°F) ¹ 습도 15~100%(응축) AXIS T92E20: -40°C~50°C(-40°F~122°F) ¹ 습도 15~100%(응축)
	승인	AXIS T92E05: IEC 60068-2-6, IEC 60068-2-27 AXIS T92E20: EN 55022 Class B, EN 61000-3-2, EN 61000-3-3, EN 55024, EN 61000-6-1, EN 61000-6-2, EN 60950-22, IEC 60068-2-6, IEC 60068-2-27, FCC Part 15, Subpart B, Class B, VCCI, Class B ITE, C-tick AS/NZS CISPR 22, ICES-003, Class B, KCC Class B
	치수(HxWxD)	120 x 161 x 404 mm(4.7" x 6.4" x 15.9")
	무게	AXIS T92E05: 2.4kg(5.1lb.) AXIS T92E20: 2.5kg(5.5lb.)

1. 작동 온도는 카메라에 따라 달라질 수 있습니다. www.axis.com에 나와 있는 사용 설명서를 참조하십시오.

하드웨어 설치

주의 사항

- 현지 규정이나 제품을 사용하는 환경 및 전기적 조건으로 인해 차폐식 네트워크 케이블(STP)이 적합하거나 필요할 수 있습니다. 실외 또는 열악한 전기적 환경에 배선되는 모든 네트워크 연결용 케이블은 특정 용도에 맞게 사용해야 합니다. 네트워크 장치가 제조업체의 지시사항에 따라 설치되었는지 확인하십시오.

(AXIS T92E05) 규정 요건에 대한 자세한 내용은 카메라 설치 안내서를 참조하십시오.

AXIS T92E20) 규정 요건에 대한 자세한 내용은 *규제 정보 페이지 2*를 참조하십시오.

- 이미지 품질이 저하될 수 있으므로 창이 넓고 손상되거나 지문이 남지 않도록 주의하십시오.

벽을 지나도록 케이블을 배선하여 이 Axis 제품을 설치할 수 있습니다.

제품을 설치하기 전에 모든 지침을 숙지하시기 바랍니다.

1. 벽면 마운트를 설치합니다. *벽면 마운트 장착 페이지 13*를 참조하십시오. 세부 지침에 대해서는 패키지에 제공되거나 www.axis.com에서 사용 가능한 벽면 마운트 설치 안내서를 참조하십시오.
2. 하우징을 벽면 마운트에 장착합니다. *벽면 마운트에 하우징 장착 페이지 14*을 참조하십시오.
3. 카메라를 하우징에 설치합니다. *하우징에 카메라 설치 페이지 16*을 참조하십시오.

벽면 마운트 장착

주의

나사와 플러그가 재질(예: 나무, 금속, 석고, 석조)에 적합한지, 재질이 카메라, 하우징 및 벽면 마운트의 무게를 견딜 수 있을 만큼 견고한지 확인하십시오.

AXIS T92E Housing Series

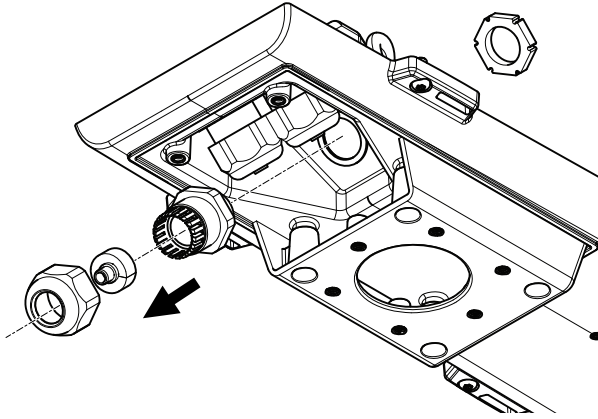
정보

- 벽면 마운트의 설치 안내서를 참조하십시오(패키지에 제공되거나 www.axis.com에서 사용 가능).
 - 커넥터에 대한 기술 사양에 대해서는 카메라 사용 설명서를 참조하십시오 (www.axis.com에서 사용 가능).
1. 벽면 마운트를 설치할 벽면을 준비합니다. 구멍을 뚫기 전에 벽면 브래킷을 템플릿으로 사용하고 구멍을 표시합니다.
 2. 벽면 브래킷을 통과하도록 네트워크 케이블과 전원 케이블(필요한 경우)을 배선합니다. 카메라를 연결할 케이블의 약 30cm(11.8in)를 남겨 둡니다.
 3. 카메라 하우징에 접지 나사가 있는 경우 벽면 브래킷을 통과하도록 접지 케이블을 배선합니다. 하우징을 연결할 케이블의 약 15cm(5.9in)를 남겨 둡니다.
 4. 보조 장치(예: I/O, 오디오 또는 외부 전원 장치)를 카메라에 연결하는 경우 특정 장치에 적용할 수 있는 만큼 위의 단계를 반복하십시오.
 5. 나사를 조여 벽면 브래킷을 벽에 고정합니다.

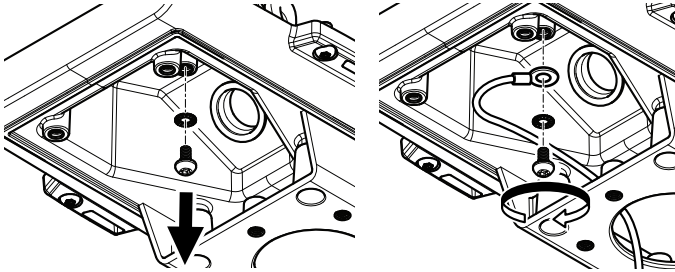
벽면 마운트에 하우징 장착

주의 사항

- 제공된 케이블 개스킷 이외의 다른 제품을 사용할 경우, 물이 스며들어 제품이 손상될 수도 있습니다. 다른 케이블 영역을 허용하는 케이블 개스킷 및 케이블 글랜드에 대한 자세한 내용은 www.axis.com을 참조하십시오.
 - 케이블을 두 개 이상 사용하는 경우 각 케이블은 별도의 케이블 개스킷을 통과하도록 배선해야 합니다.
 - 사용할 케이블 개스킷의 홀만 열고 케이블 개스킷이 손상된 경우 새 케이블 개스킷으로 교체합니다. 케이블 개스킷을 열어 둔 채로 두거나 손상된 케이블 개스킷을 사용하면 물이 스며들어 제품이 손상될 수 있습니다.
1. 하단 커버 나사를 풀고 상단 커버를 들어 올립니다.
 2. 케이블 커버 나사를 풀고, 케이블 커버를 하단 커버에서 분리합니다.

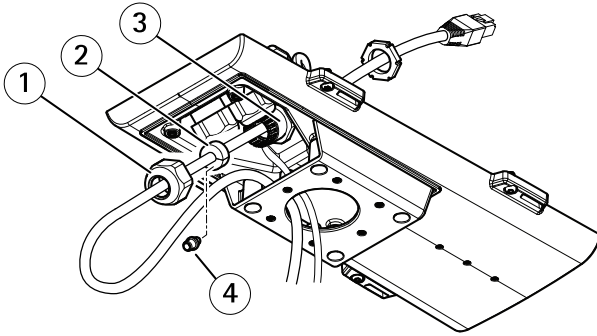


3. 캡과 사용할 케이블 글랜드에서 플러그 및 개스킷을 분리합니다.
4. 접지 나사, 와셔 및 접지 슈 링을 분리합니다.
5. 접지 나사로 슈 링을 마운트된 접지 와이어와 와셔로 고정합니다.



1. 캡을 통과하도록 네트워크 케이블을 배선합니다.
2. 네트워크 케이블에 개스킷을 부착하도록 개스킷의 구멍을 통해 네트워크 케이블을 밀어 넣습니다.
3. 네트워크 케이블이 케이블 글랜드를 통과하도록 배선합니다.

AXIS T92E Housing Series



- 1 캡
- 2 개스킷
- 3 케이블 글랜드
- 4 플러그(폐기)

4. 케이블 글랜드 안으로 개스킷을 누르고 캡을 돌려서 단단히 고정시킵니다.

주의 사항

제공된 케이블 이외의 제품을 사용하는 경우에는 개스킷이 포함된 차폐식 네트워크 케이블을 준비해야 합니다. 제공된 개스킷을 통과하도록 케이블을 살짝 밀어 넣어 네트워크 커넥터를 장착합니다. 제공된 스크루 드라이버로 개스킷에 구멍을 뚫어야 할 수 있습니다.

주의 사항

케이블 개스킷을 통해 전선을 누른 후 전원 케이블을 마운트하십시오.

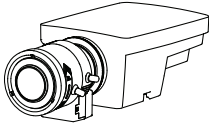
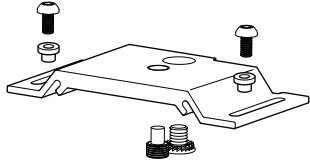
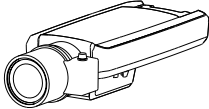
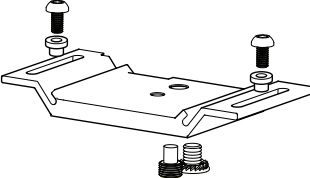
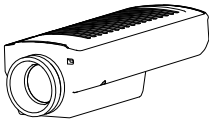
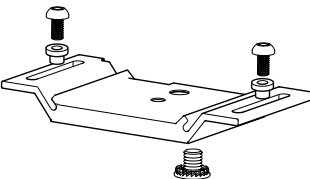
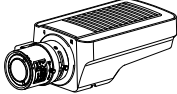
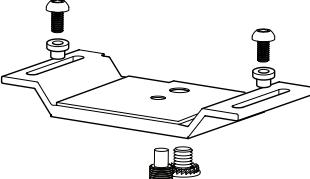
- 5. 보조 장치(예: I/O, 오디오 또는 외부 전원 장치)를 카메라에 연결하는 경우 특정 장치에 적용할 수 있으므로 위의 단계를 반복합니다.
- 6. 하단 커버를 벽면 마운트에 놓고 나사를 조입니다(토크 2Nm).

하우징에 카메라 설치

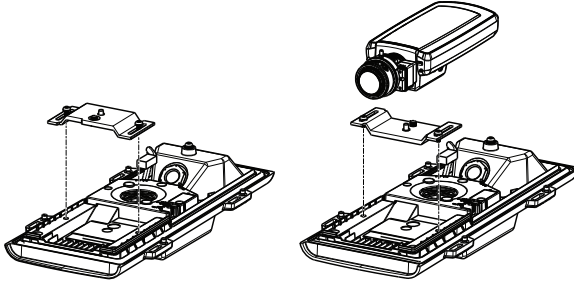
- 1. 홀더 나사와 와셔를 풀어서 홀더를 분리합니다.

AXIS T92E Housing Series

2. 아래 그림과 표에 따라 나사를 사용하여 카메라를 홀더에 고정합니다. 흔들림 보정 나사를 살짝 조이고 카메라 나사를 2Nm로 조입니다. 나사를 너무 꽉 조이지 않도록 주의하십시오.

카메라 모델	AXIS T92E05/AXIS T92E20	AXIS T92E20	
	홀더 위치 및 잠금 장치	I/O 케이블	저온 기동 지연
		아니요	꺼짐(0)
		예	꺼짐(0)
		예	꺼짐(1)
		예	꺼짐(1)

AXIS T92E Housing Series



3. 외부/입력 장치, 오디오 장치 또는 외부 전원을 카메라에 연결하는 경우 카메라 설치 안내서의 지침에 따라 연결하십시오.
4. 해당하는 경우 실외 하우징에 사전 설치된 내부 네트워크 케이블과 I/O 케이블을 카메라에 연결합니다.
5. 홀더를 하단 커버에 장착합니다. 홀더 위치를 주의해서 조정하고 와셔를 포함하여 홀더 나사를 조입니다(토크 0.5Nm). 카메라 렌즈와 플라스틱 내부 하우징의 전면 사이에 약 5~10mm(0.2~0.4 in.)의 충분한 거리를 확보하여 윈도우가 렌즈를 손상시키지 않도록 하면서 상단 커버를 끼웁니다.
6. 로컬 스토리지에 SD 카드를 사용하는 경우 SD 카드를 카메라의 SD 카드 슬롯에 끼웁니다.
7. 외부 카메라 케이블을 PoE IN에 연결합니다.
8. 해당하는 경우 저온 기동 지연 스위치를 올바른 위치로 설정합니다. *페이지 16* 및 *저온 기동 지연 스위치 페이지 19* 페이지의 표를 참조하십시오.
9. 해당하는 경우 하우징의 상태 LED가 올바른 조건을 나타내는지 확인합니다. *LED 표시기 페이지 11*을 참조하십시오.
10. 카메라 LED가 올바른 조건을 나타내는지 확인합니다. 카메라 설치 안내서를 참조하십시오.
11. 브래킷 조정 나사를 풀어서 카메라가 원하는 방향을 향하도록 합니다. 비디오 스트림을 보는 방법에 대한 자세한 내용은 카메라 설치 안내서 또는 www.axis.com/techsup을 참조하십시오.
12. 상단 커버 안전 와이어를 하단 커버의 탭에 장착합니다.

13. 하우징을 닫습니다. 하단 커버 나사가 조여질 때까지 번갈아 가며 한 번에 몇 번씩 돌려서 조입니다(토크 1.5Nm). 이렇게 하면 하단 커버 개스킷을 균일하게 단단히 조일 수 있습니다.
14. 선실드 조절 나사를 풀고 선실드를 원하는 위치로 조절합니다.

주의 사항

하우징을 닫을 때 케이블을 조이지 않도록 합니다.

저온 기동 지연 스위치

AXIS T92E20의 특징은 저온 기동 지연 스위치를 I(ON)로 설정하면 활성화되는 극한 온도 제어 기능이 내장되어 있다는 점입니다. 이 기능이 활성화된 경우 온도가 0°C(32°F) 미만이어서 전원이 차단되면 카메라를 언제 재가동할지 조절할 수 있습니다. 카메라는 초기화되기 전에 먼저 약 0°C(32°F)로 가열됩니다. 이를 통해 구동 부품이 포함된 카메라 모델이 손상되지 않도록 방지합니다.

정보

구동 부품이 없는 카메라는 이 기능이 필요하지 않으므로 그러한 카메라에 대해서는 이 스위치를 비활성화해야 합니다. 다음을 참조하십시오. *하우징에 카메라 설치*

청소 방법

주의 사항

- 연마제가 함유된 세정제, 스퀴지 또는 코팅을 긁거나 찌를 수 있는 다른 청소 도구를 사용하지 마십시오.
- 마른 천이나 스폰지로 청소하지 마십시오.
- 면도날이나 다른 날카로운 도구, 연마제가 함유되었거나 강한 알칼리성 세제, 용제, 납이 첨가된 벤젠 및 사염화탄소를 사용하지 마십시오.

1. 시트를 부드럽게 세척하여 먼지와 때를 제거합니다. 아래 표를 참조하십시오.

제거 방법:	극세사 천이나 스폰지와 함께 다음 용액 사용:
먼지 또는 때	미온수 또는 연마제가 함유되지 않은 세제

AXIS T92E Housing Series

많이 쌓인 먼지나 기름 얼룩	벤젠이 함유되지 않은 경유(세정제의 나프타 또는 가솔린)
튀은 염료, 기름 또는 남은 실링	에틸 알코올, 이소프로필 알코올 또는 석유 에테르를 사용하여 살짝 문지른 후 제거
녹이 슨 자국	옥살산 용액 10%

2. 깨끗한 물로 조심스럽게 세척합니다.
3. 물얼룩을 방지하려면 샴오아 또는 셀룰로오스 스폰지로 완전히 말립니다.

추가 정보

이 문서의 최신 버전에 대해서는 www.axis.com을 참조하십시오.

Axis 교육 센터(www.axis.com/academy)에서 유용한 교육, 웹 세미나, 튜토리얼 및 안내서를 이용하십시오.

보증 정보

Axis 제품 보증 및 관련 정보를 확인하려면 www.axis.com/warranty/를 참조하십시오.

설치 안내서

AXIS T92E Housing Series

© Axis Communications AB, 2015

버전 M1.2

날짜: 12월 2015

부품 번호 1560783