

Серия AXIS Q60

Поворотная купольная сетевая камера AXIS Q6042-E

Поворотная купольная сетевая камера AXIS Q6044-E

**Поворотная купольная сетевая камера AXIS Q6045-E
Mk II**

Юридическая информация

Охранное видеонаблюдение может регулироваться законами, которые различаются в разных странах. Перед использованием камеры для охранного видеонаблюдения ознакомьтесь с законами своего региона.

Данное устройство содержит 1 (одну) лицензию на декодер H.264. По вопросам приобретения дополнительных лицензий обращайтесь к своему реселлеру.

Ответственность

Настоящий документ подготовлен в соответствии со всеми требованиями. При выявлении любых неточностей и пропусков обращайтесь в ближайшее представительство компании Axis. Компания Axis Communications AB не несет ответственности за любые допущенные технические и типографические ошибки и имеет право модифицировать изделие и вносить изменения в документацию без предварительного уведомления. Компания Axis Communications AB не дает каких-либо гарантий в отношении приведенного в настоящем документе материала, включая товарное состояние и пригодность изделия для конкретного вида применения, но не ограничиваясь вышеизложенным. Компания Axis Communications AB не несет ответственности за случайный или косвенный ущерб, связанный с использованием настоящего документа. Данное изделие может использоваться только по назначению.

Права интеллектуальной собственности

Axis AB владеет правами интеллектуальной собственности в отношении технологии, используемой в продукции, описанной в настоящем документе. В том числе, но не ограничиваясь этим, настоящие права интеллектуальной собственности включают один или несколько патентов, перечисленных на странице www.axis.com/patent.htm, и один или несколько дополнительных патентов или находящихся на рассмотрении заявок на патенты в США и других странах.

Данная продукция содержит программное обеспечение сторонних производителей, используемое по лицензии. Чтобы ознакомиться с дополнительной информацией, откройте пункт меню About (О программе) в пользовательском интерфейсе устройства.

Настоящая продукция содержит исходный код, авторские права на который принадлежат компании Apple Computer, Inc., в соответствии с условиями Лицензии Apple на ПО с открытым исходным кодом 2.0 (см. www.opensource.apple.com/aps/). Исходный код доступен на веб-сайте <https://developer.apple.com/bonjour/>.

Модификация оборудования

Настоящее оборудование необходимо устанавливать и использовать в строгом соответствии с инструкциями, приведенными в пользовательской документации. Настоящее оборудование не содержит компонентов, обслуживаемых пользователем. Несанкционированное изменение или модификация оборудования аннулирует все применимые официальные сертификаты и разрешения.

Заявление о товарных знаках

AXIS COMMUNICATIONS, AXIS, ETRAX, ARTPEC и VAPIX являются охраняемыми товарными знаками или товарными знаками, ожидающими регистрации,

компании Axis AB в различных юрисдикциях. Все остальные названия компаний и товаров являются товарными знаками или охраняемыми товарными знаками соответствующих компаний.

Apple, Boa, Apache, Bonjour, Ethernet, Internet Explorer, Linux, Microsoft, Mozilla, Real, SMPTЕ, QuickTime, UNIX, Windows, Windows Vista и WWW являются охраняемыми товарными знаками соответствующих владельцев. Java и все товарные знаки и логотипы, связанные с Java, являются товарными знаками или охраняемыми товарными знаками компании Oracle и/или аффилированных лиц. UPnP™ является сертификационным знаком компании UPnP™ Implementers Corporation.

SD, SDHC и SDXC являются товарными знаками или охраняемыми товарными знаками компании SD-3C, LLC в США и/или других странах. Кроме того, miniSD, microSD, miniSDHC, microSDHC, microSDXC являются товарными знаками или охраняемыми товарными знаками компании SD-3C, LLC в США и/или других странах.

Нормативная информация

Европа

CE Данное изделие соответствует требованиям применимых директив и согласованных стандартов ЕС:

- Директива по электромагнитной совместимости (ЭМС) 2004/108/ЕС. См. раздел Электромагнитная совместимость *на стр. 2*.
- Директива по низковольтному оборудованию 2006/95/ЕС. См. раздел *Безопасность на стр. 3*.
- Директива по ограничению использования опасных веществ (RoHS) 2011/65/EU. См. раздел *Утилизация и переработка на стр. 3*.

Чтобы получить копию сертификатов соответствия, обратитесь в компанию Axis Communications AB. См. раздел *Контактная информация на стр. 3*.

Электромагнитная совместимость (ЭМС)

Настоящее оборудование разработано и испытано для соответствия применимым стандартам:

- Радиоизлучение при установке в соответствии с инструкциями и использовании по назначению.
- Устойчивость к электрическим и электромагнитным явлениям при установке в соответствии с инструкциями и использовании по назначению.

США

Данное оборудование было проверено при подключении через экранированный сетевой кабель (STP) и признано соответствующим требованиям, предъявляемым к цифровым устройствам класса А согласно части 15 Правил FCC. Эти требования призваны обеспечить достаточную защиту от критических помех при использовании оборудования в коммерческой среде применения. Данное оборудование вырабатывает, использует и может излучать радиочастотную энергию, поэтому несоблюдение инструкций по установке и использованию может вызвать критические помехи в работе средств радиосвязи. При использовании этого оборудования в жилых районах могут возникнуть критические помехи. В этом случае пользователь должен будет устранить помехи за свой счет. Устройство должно быть подключено через надежно заземленный экранированный сетевой кабель (STP).

Канада

Данный цифровой прибор соответствует требованиям стандарта Канады CAN ICES-3 (класс А). Устройство

должно быть подключено к локальной сети с помощью надежно заземленного экранированного сетевого кабеля (STP).

Cet appareil numérique est conforme à la norme NMB ICES-3 (classe A). Le produit doit être connecté à l'aide d'un câble réseau blindé (STP) qui est correctement mis à la terre.

ЕС

Данное цифровое оборудование соответствует требованиям по радиоизлучению, предъявляемым стандартом EN 55022 к приборам класса А. Устройство должно быть подключено к сети с помощью надежно заземленного экранированного сетевого кабеля (STP). Внимание! Это устройство относится к классу А. При использовании в домашних условиях изделие может вызывать радиопомехи, которые могут потребовать от пользователя принятия дополнительных мер защиты.

Данное изделие соответствует требованиям стандартов EN 50121-4 и IEC 62236-4 в отношении излучения и помехозащищенности на железной дороге.

Данное изделие соответствует требованиям стандарта EN 61000-6-1 в отношении помехозащищенности в жилых, коммерческих средах применения и на предприятиях легкой промышленности.

Данное изделие соответствует требованиям стандарта EN 61000-6-2 в отношении помехозащищенности в промышленных средах применения.

Данное изделие соответствует требованиям стандарта EN 55024 в отношении помехозащищенности в офисных и коммерческих средах применения.

Австралия и Новая Зеландия

Данное цифровое оборудование соответствует требованиям по радиоизлучению, предъявляемым стандартом AS/NZS CISPR 22 к приборам класса А. Устройство должно быть подключено к сети с помощью надежно заземленного экранированного сетевого кабеля (STP). Внимание! Это устройство относится к классу А. При использовании в домашних условиях изделие может вызывать радиопомехи, которые могут потребовать от пользователя принятия дополнительных мер защиты.

Япония

この装置は、クラスA情報技術装置です。この装置を家庭環境で使用すると電波妨害を引き起こすことがあります。この場合には使用者が適切な対策を講ずるよう要求されることがあります。本製品は、シールドネットワークケーブル(STP)を使用して接続してください。また適切に接地してください。

Корея

이 기기는 업무용(A급) 전자파적합기로서 판매자 또는 사용자는 이 점을 주의하시기 바라며, 가정외의 지역에서 사용하는 것을 목적으로 합니다. 적절히 접지된 STP (shielded twisted pair) 케이블을 사용하여 제품을 연결 하십시오.

Безопасность

Данное изделие соответствует стандартам IEC/EN/UL 60950-1 и IEC/EN/UL 60950-22 (Безопасность оборудования, применяемого в сфере информационных технологий). Изделие должно быть заземлено при помощи экранированного сетевого кабеля (STP) или другим допустимым способом.

Блок питания, используемый с этим изделием, должен соответствовать требованиям стандарта IEC/EN/UL 60950-1 к сверхнизковольтным источникам питания ограниченной мощности (SELV, LPS).

Утилизация и переработка

Когда срок службы изделия завершится, проведите утилизацию в соответствии с местными законами и положениями. Узнать, где находится ближайший пункт утилизации, можно в местном органе власти, ответственном за утилизацию отходов. За неправильную утилизацию данного изделия в соответствии с местным законодательством может налагаться штраф.

Европа



Этот символ означает, что изделие нельзя утилизировать вместе с бытовыми отходами. Европейский Союз (ЕС) внедрил директиву 2002/96/ЕС в отношении утилизации электрического и электронного оборудования (WEEE). Для защиты окружающей среды и здоровья людей настоящее изделие утилизируется согласно одобренным и безопасным методам переработки. Узнать, где находится ближайший пункт утилизации, можно в местном органе власти, ответственном за утилизацию отходов. Эксплуатирующим компаниям за информацией о правилах утилизации следует обращаться к поставщику оборудования.

Данное изделие соответствует требованиям директивы 2002/96/ЕС, ограничивающей использование определенных вредных веществ в электрическом и электронном оборудовании (RoHS).

Китай



Данное изделие соответствует требованиям законодательного акта Администрации по контролю загрязнения, вызванного электронным информационным оборудованием (ACPEIP).

Контактная информация

Axis Communications AB
Emdalsvägen 14
223 69 Lund
Sweden

Телефон: +46 46 272 18 00

Факс: +46 46 13 61 30

www.axis.com

Поддержка

Если вам требуется техническая помощь, свяжитесь со своим реселлером Axis. Если он не в силах незамедлительно ответить на ваши вопросы, он передаст запрос по соответствующим каналам, чтобы вы могли получить ответ в кратчайший срок. Если у вас есть интернет-соединение, вы можете:

- загрузить пользовательскую документацию и обновления ПО;
- найти ответы на вопросы в базе данных часто задаваемых вопросов; вести поиск по названию продукции, категориям или фразам;
- отправить отчеты о проблемах в службу поддержки Axis, войдя в личный кабинет отдела поддержки;
- побеседовать с персоналом техподдержки Axis
- обратиться в службу поддержки Axis на странице www.axis.com/techsup/.

Дополнительные сведения!

на сайте центра обучения компании Axis www.axis.com/academy/ вы можете найти полезную информацию, курсы обучения, интернет-семинары, обучающие программы и руководства.

Меры предосторожности

Перед установкой изделия внимательно ознакомьтесь с руководством по установке. Сохраните его для дальнейшего использования.

Уровни опасности

▲ОПАСНО

Опасная ситуация, которая, если ее не устранить, приведет к смерти или опасным травмам.

▲ОСТОРОЖНО

Опасная ситуация, которая, если ее не устранить, может привести к смерти или опасным травмам.

▲ВНИМАНИЕ

Опасная ситуация, которая, если ее не устранить, может привести к травмам незначительной или средней тяжести.

УВЕДОМЛЕНИЕ

Опасная ситуация, которая, если ее не устранить, может вызвать повреждение имущества.

Прочие уведомления

Важно

Означает существенную информацию, которая важна для правильной работы изделия.

Примечание

Означает полезную информацию, которая помогает использовать все возможности изделия.

Меры предосторожности

▲ОСТОРОЖНО

- Эта камера Axis должна устанавливаться обученным специалистом.

УВЕДОМЛЕНИЕ

- Эта камера Axis должна использоваться в соответствии с местными законами и нормативами.
- Камера Axis должна храниться в сухом, хорошо проветриваемом помещении.
- Не допускайте ударов или приложения высокого давления к камере Axis.
- Не монтируйте камеру на неустойчивых кронштейнах, поверхностях или стенах.
- При установке устройства Axis используйте только предназначенные для этого инструменты. Приложение чрезмерных усилий к инструментам может привести к повреждению устройства.
- Не используйте химикалии, едкие вещества или аэрозольные очистители.
- Для очистки используйте чистую ткань, смоченную чистой водой.
- Используйте только принадлежности, которые соответствуют техническим характеристикам камеры. Они могут поставляться компанией Axis или сторонним производителем.
- Используйте только запасные части, поставляемые или рекомендованные компанией Axis.
- Не пытайтесь отремонтировать камеру самостоятельно. По вопросам обслуживания обращайтесь в службу поддержки Axis или к своему реселлеру Axis.

Транспортировка

УВЕДОМЛЕНИЕ

- Во избежание повреждения устройства Axis при транспортировке используйте оригинальную упаковку или ее аналог.

Замена батареи

В качестве источника питания для внутренних часов реального времени в этой камере Axis используется литиевая батарея BR/CR2032 с напряжением 3,0В. При нормальных условиях данная батарея способна работать не менее пяти лет.

Низкий заряд сказывается на работе часов реального времени: при каждом включении их настройки сбрасываются. Когда возникает необходимость замены батареи, в отчете сервера камеры появляется соответствующее уведомление. Чтобы получить дополнительные

сведения об отчете сервера, см. страницы настройки продукта или обратитесь в службу поддержки Axis.

Заменять батарею без необходимости не следует, но если это действительно требуется, обратитесь за помощью в службу поддержки Axis по адресу www.axis.com/techsup.

▲ОСТОРОЖНО

- Риск взрыва при неправильной замене батареи.
- Замену следует проводить только на идентичную батарею или батарею рекомендуемую компанией Axis.
- Утилизация использованных батарей должна выполняться в соответствии с местными нормативными требованиями или указаниями производителя батарей.

Купол

УВЕДОМЛЕНИЕ

- Обращайтесь с куполом аккуратно. Старайтесь не поцарапать и не повредить его и не оставляйте на нем отпечатки пальцев поскольку это может снизить качество изображения. По возможности не снимайте с купола защитную пластиковую пленку до завершения установки.
- Не протирайте купол, если на нем не заметны загрязнения, и ни при каких обстоятельствах не полируйте его поверхность. Излишняя очистка может привести к повреждению поверхности.
- Для общей очистки купола рекомендуется использовать мягкую чистую ткань и нейтральное мыло без растворителей и абразивных веществ или смесь моющего средства с чистой водой. После очистки тщательно промойте купол чистой теплой водой. Чтобы не допустить появления следов от капель воды, протрите купол мягкой чистой тканью.
- Ни при каких условиях не используйте агрессивные моющие средства, бензин, бензол, ацетон и т. д. Старайтесь не проводить очистку купола при прямом солнечном освещении или при повышенной температуре воздуха.

Руководство по установке

В данном руководстве по установке приведены инструкции по установке в сети купольных сетевых камер с PTZ-управлением AXIS Q6042-E, AXIS Q6044-E или AXIS Q6045-E Mk II. Информация по всем другим вопросам, связанным с использованием данного изделия, содержится в руководстве пользователя, которое можно найти на сайте www.axis.com.

Этапы установки

1. Проверьте комплект поставки, наличие инструментов и других необходимых материалов. См. *стр. 9*.
2. Ознакомьтесь с обзором оборудования. См. *стр. 10*.
3. Ознакомьтесь с техническими характеристиками. См. *стр. 14*.
4. Установите оборудование. См. *стр. 16*.
5. Войдите в систему устройства. См. *стр. 20*.

Комплект поставки

- Купольная сетевая камера с PTZ-управлением AXIS Q6042-E, AXIS Q6044-E или AXIS Q6045-E Mk II
- Прозрачный купол (предустановленный)
- Солнцезащитный козырек, включая винты T20 (3 шт.)
- Самозащелкивающийся разъем RJ45 (IP66).
- Инжектор питания AXIS T8124 High PoE на 1 порт (LPS)
- Компакт-диск с программным обеспечением для установки и управления
- Печатные материалы:
 - руководство по установке (этот документ),
 - маркировка с дополнительным серийным номером (2 шт.),
 - ключ для проверки подлинности AVHS.

Рекомендуемые инструменты

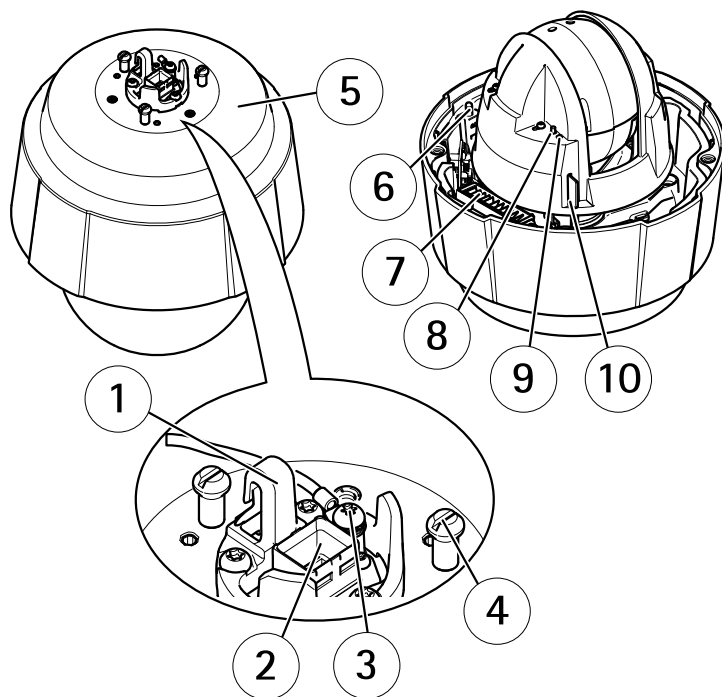
- Отвертка с головкой Torx 20
- Отвертка с головкой Torx 30
- Крестообразная отвертка PH2 – для замены крышки купола
- Плоскогубцы для кабельной муфты
- Диагональные плоскогубцы

Дополнительные принадлежности

- Монтажные принадлежности AXIS T91A
- Тонированный купол
- Кабели CAT6 с предустановленными разъемами RJ45, защищенные по классу IP66
- Панель управления охраняемым видеонаблюдением AXIS T8310
- Элементы подсветки AXIS T90A
- Дисплей для установки
- Инжекторы питания

Дополнительные сведения о доступных принадлежностях см. на сайте www.axis.com.

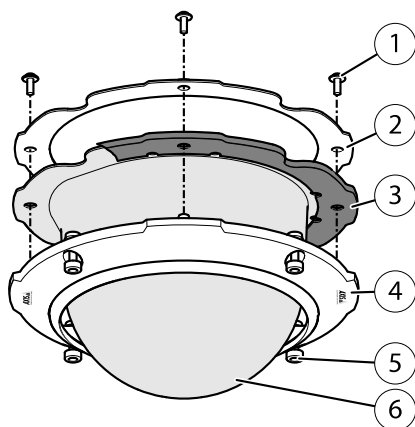
Обзор оборудования



- 1 Крючок для страховочного тросика
- 2 Сетевой разъем (High PoE)
- 3 Заземляющий винт
- 4 Держатель устройства (3 шт.)

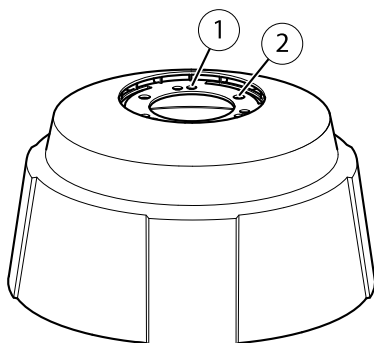
- 5 Номер комплектующего (P/N) и серийный номер (S/N)
- 6 Кнопка питания
- 7 Обогреватель
- 8 Кнопка управления
- 9 Индикатор состояния
- 10 Слот для SD-карты (SDHC)

Крышка купола



- 1 Винт кронштейна купола PH2 (4x)
- 2 Держатель купола
- 3 Резиновая прокладка
- 4 Кольцо купола
- 5 Винт кольца окантовки T30 (4x)
- 6 Крышка купола

Солнцезащитный козырек



- 1 Отверстие для винта
- 2 Отверстия для держателей

Индикаторы

Индикатор состояния	Индикация
Не горит	Подключение и нормальный режим работы.
Зеленый	Непрерывно горит зеленым в течение 10 секунд, что означает нормальный режим работы после выполнения запуска.
Желтый	Горит непрерывно при запуске. Мигает во время обновления встроенного ПО.
Желтый/красный	Мигает желтым/красным, если сетевое соединение недоступно или было разорвано.
Красный	Мигает красным при ошибке обновления встроенного ПО.

СИД- индикаторы переходника

СИД	Цвет	Индикация
Порт	Не горит	Камера не подключена.
	Зеленый	Горит при подключении камеры, нормальная работа.
	Мигает зеленый	Медленно мигает при перенапряжении или коротком замыкании порта.
	Мигает зеленый	Быстро мигает при выходе из допустимого диапазона напряжения на входе, или внутренняя ошибка.
пер. ток	Зеленый	Горит при подключении источника пер. тока.

Разъемы и кнопки

Для ознакомления с характеристиками и условиями эксплуатации см. *стр. 14*.

Сетевой разъем

Самозащелкивающийся разъем RJ45 (IP66) с поддержкой технологии High Power over Ethernet (High PoE).

УВЕДОМЛЕНИЕ

Используйте комплектный инжектор.

УВЕДОМЛЕНИЕ

Устройство должно подключаться к сети с помощью экранированного сетевого кабеля (STP). Все кабели, с помощью которых устройство подключается к сети, должны быть предназначенными для данного варианта применения. Убедитесь, что сетевые устройства установлены согласно инструкциям производителя. Сведения о нормативных требованиях см. в разделе *Электромагнитная совместимость (ЭМС)* на *стр. 2*.

УВЕДОМЛЕНИЕ

Чтобы камера обеспечивала защиту класса IP66, на которую она рассчитана, следует использовать поставляемый самозащелкивающийся разъем RJ45 (IP66). В качестве альтернативного варианта можно использовать кабель для разъема RJ45, рассчитанный на защиту класса IP66 с предустановленным разъемом, который можно приобрести у реселлера продукции Axis. Не снимайте с камеры пластиковый защитный козырек сетевого разъема.

Слот для карты SD

УВЕДОМЛЕНИЕ

- Риск повреждения карты SD. Чтобы вставить или извлечь карту SD, не используйте острые предметы и не прикладывайте слишком большую силу.
- Риск потери данных. Во избежание потери данных, SD карта памяти должна быть деактивирована через веб-интерфейс перед извлечением. Для этого последовательно выберите следующие пункты меню: Setup > System Options > Storage > SD Card (Настройка > Параметры системы > Хранение > Карта SD) и нажмите кнопку Unmount (Извлечь).

Данное устройство поддерживает карты памяти SD/SDHC/SDXC (карты в комплект поставки не входят).

Рекомендации по выбору карт SD можно найти на сайте www.axis.com

Кнопка управления

Чтобы найти кнопку управления, см. раздел *Обзор оборудования на стр. 10*.

Кнопка управления служит для выполнения следующих действий.

- Сброс параметров изделия к заводским установкам. См. *стр. 20*.
- Подключение к сервису AXIS Video Hosting System или AXIS Internet Dynamic DNS. Более подробную информацию об этих сервисах можно найти в Руководстве пользователя.

Кнопка питания

Для временной подачи питания на устройство при снятом куполе нажмите и удерживайте кнопку питания в нажатом положении. Кнопка питания используется также вместе с кнопкой управления для сброса параметров камеры к заводским установкам. См. *стр. 20*.

Характеристики

Условия эксплуатации

Это изделие Axis предназначено для наружного использования.

Изделие	Классификация	Температура	Относительная влажность
AXIS Q6042-E	IEC 60721-4-3 класс 3К3, 3М3 IEC 60529 IP66	От -50 до 50°C	10–100% (с образованием конденсата)
AXIS Q6044-E			10–100% (с образованием конденсата)
AXIS Q6045-E Mk II			10–100% (с образованием конденсата)

* Технология Arctic Temperature Control обеспечивает безопасное включение и работу камеры даже при -50 °C

Энергопотребление

УВЕДОМЛЕНИЕ

В целях безопасности используйте сверхнизковольтный (SELV) источник ограниченной мощности (LPS), у которого либо номинальная выходная мощность не превышает 100 Вт, либо номинальный выходной ток не превышает 5 А. Компания Axis рекомендует использовать инжектор, который входит в комплект поставки камеры.

Изделие	Питание High PoE	Инжектор питания High PoE (прилагается)
AXIS Q6042-E	макс. 60 Вт	100–240 В пер. тока, макс. 74 Вт
AXIS Q6044-E		
AXIS Q6045-E Mk II		

Разъемы

Слот для карты SD

Поддерживает карты памяти SD емкостью до 64 Гб. Для наибольшего быстродействия при записи используйте карты SDHC или SDXC класса 10 по скорости.

Установка оборудования

УВЕДОМЛЕНИЕ

- В зависимости от установленных нормативных предписаний или конкретных условий окружающей среды и характеристик электрических полей, в которых будет использоваться данное изделие, может потребоваться экранированный сетевой кабель (STP). Согласно законодательным требованиям камера должна подключаться к сети с помощью экранированного сетевого кабеля (STP) или оптоволоконного кабеля. Все кабели, с помощью которых камера подключается к сети, должны быть предназначенными для данного варианта применения. Убедитесь, что сетевые устройства установлены согласно инструкциям производителя. Сведения о нормативных требованиях см. в разделе *Нормативная информация на стр. 2*.
- Смонтируйте устройство так, чтобы купол был обращен вниз.
- Обращайтесь с куполом аккуратно. Старайтесь не поцарапать и не повредить его, а также не оставляйте на нем отпечатки пальцев, поскольку это может снизить качество изображения. По возможности не снимайте с купола защитную пластиковую пленку до завершения установки.

При установке этого изделия Axis кабели могут прокладываться по стенам или крыше, а также проходить сквозь них.

Перед установкой изделия внимательно ознакомьтесь со всеми инструкциями. Некоторые этапы установки удобно выполнять совместно, поскольку на этих этапах требуется снимать купол.

Установка оборудования может включать в себя следующее:

- В комплект поставки этого изделия входит прозрачный купол (уже установленный). Дополнительно можно приобрести тонированный купол. Сведения о замене купола см. в разделе *стр. 17*.
- Для локального хранения изображений в камере можно использовать карту SD или SDHC (не входят в комплект поставки). Инструкции по установке SD-карты см. в разделе *стр. 17*.
- Чтобы установить устройство с помощью совместимого кронштейна из серии монтажных принадлежностей AXIS T91A (приобретаются отдельно), см. *стр. 17*.
- Инструкции по установке прилагаемого инжектора см. в разделе *стр. 20*.

Установка солнцезащитного козырька

Установка солнцезащитного козырька является опциональной.

Солнцезащитный козырек защищает камеру от УФ-излучения и помогает поддерживать оптимальную температуру внутри камеры.

1. Установите солнцезащитный козырек над держателями камеры выше купола камеры.

2. Закрепите козырек винтами из комплекта (T20).

Замена крышки купола

Замена крышки купола необходима только в случае, если вы хотите использовать тонированный купол или купол был поцарапан или поврежден. Затемненный купол и запасной прозрачный купол можно приобрести у дилера Axis.

1. Ослабьте винты крышки купола и снимите крышку купола.
2. Выкрутите винты держателя купола и снимите этот держатель и купол с кольца купола.
3. Убедитесь, что резиновая прокладка правильно установлена на куполе.
4. Выровняйте выступ на крышке купола с одним из логотипов на кольце купола.
5. Закрепите держатель купола и крышку купола на кольце купола и затяните винты (момент затяжки 1,2 Нм).
6. Для установки SD-карты (не входит в комплект), см. *Установка SD-карты на стр. 17*.
7. Для установки крышки купола на верхнюю крышку выровняйте выступ на крышке купола с нагревателем на камере и затяните винты (момент затяжки 1,5 Нм).

Установка SD-карты

Можно установить по желанию карту SD или SDHC (приобретаются отдельно) для локальной записи как сменный накопитель.

1. Выкрутите винты из кольца купола и снимите купол.
2. Вставьте карту SD (не входит в комплект поставки) в слот SD.
3. Чтобы прикрепить купол к верхней крышке, совместите выступ на куполе с обогревателем камеры и затяните винты (с усилием 1,5 Н·м).

УВЕДОМЛЕНИЕ

Чтобы записи не оказались испорченными, карту SD необходимо отключить в ОС перед физическим извлечением. Для этого последовательно выберите следующие пункты меню: **Setup > System Options > Storage > SD Card** (Настройка > Параметры системы > Хранение > Карта SD) и нажмите кнопку **Unmount** (Извлечь).

Установка камеры на монтажном кронштейне (приобретается отдельно)

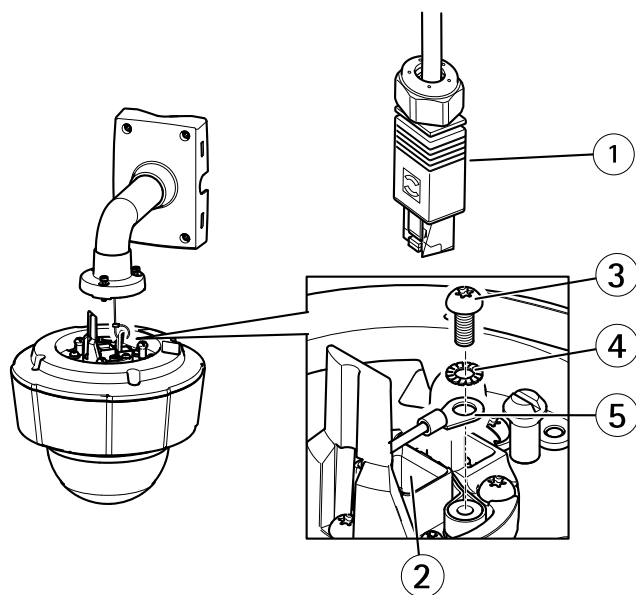
▲ОСТОРОЖНО

Опасность удара электрическим током! Устройство должно быть заземлено с помощью заземляющего провода. Обеспечьте контакт обоих концов заземляющего провода с соответствующими заземляющими поверхностями.

УВЕДОМЛЕНИЕ

Чтобы камера обеспечивала защиту класса IP66, на которую она рассчитана, следует использовать поставляемый самозащелкивающийся разъем RJ45 (IP66). В качестве альтернативного варианта можно использовать кабель для разъема RJ45, рассчитанный на защиту класса IP66 с предустановленным разъемом, который можно приобрести у реселлера продукции Axis. Не снимайте с камеры пластиковый защитный козырек сетевого разъема.

1. Установите выбранный кронштейн согласно прилагаемой к нему инструкции. Если монтаж предполагает сверление отверстий, подберите соответствующие материалы сверла, винты и дюбели.
2. Закрепите камеру с помощью прилагаемого страховочного тросика.
3. Проложите сетевой кабель и заземляющий провод через отверстия в монтажном кронштейне. Проконтролируйте, чтобы заземляющий провод был как можно короче, тогда путь тока будет минимальным.
4. Открутите заземляющий винт и удалите шайбу и кабельный наконечник.



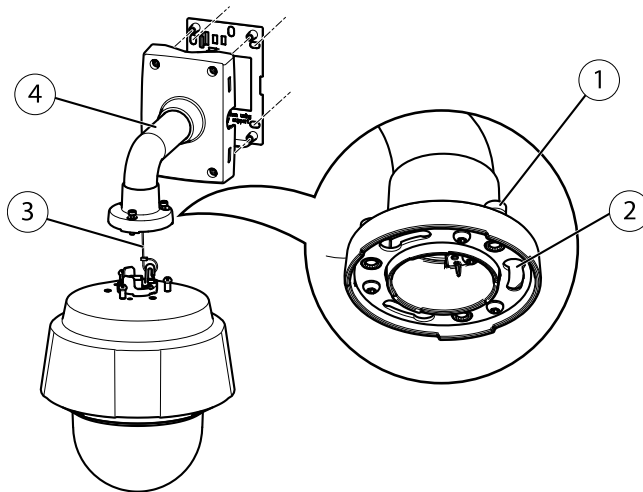
- 1 Сетевой разъем — самозащелкивающийся разъем RJ45 (IP66)
- 2 Сетевой разъем и защитный козырек сетевого разъема
- 3 Заземляющий винт T20
- 4 Шайба
- 5 Кабельный наконечник

5. Соедините заземляющий провод (с усилием от 1,5 до 2 Н·м) с наконечником кабеля, используя соответствующее захватное устройство.
6. Установите наконечник кабеля и шайбу в прежнее положение и затяните винт (с усилием 0,5 Н·м). Убедитесь, что наконечник кабеля находится в контакте с заземляющей поверхностью.
7. Соедините прилагаемый самозажелкивающийся разъем RJ45 (IP66) с наконечником кабеля согласно инструкции, с которой этот разъем поставляется. Сведения о сборке разъема RJ45 с защитой класса IP66 см. в разделе *стр. 21*.
8. Подсоедините сетевой кабель к камере.

УВЕДОМЛЕНИЕ

Будьте аккуратны при подсоединении сетевого кабеля, чтобы не повредить его.

9. Вставьте держатели устройства (на корпусе сетевой камеры) в слоты на монтажном кронштейне и поверните камеру.
10. Закрепите сетевую камеру на монтажном кронштейне с помощью винтов.



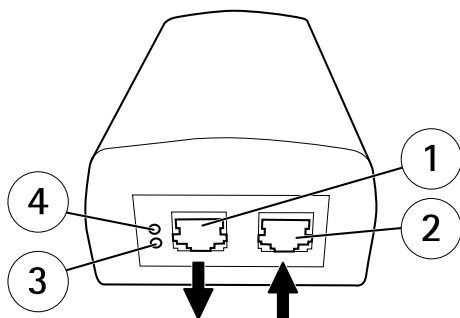
- 1 Винт Т30 (3 шт.)
- 2 Слот для держателя устройства (3 шт.)
- 3 Страховочный тросик
- 4 Настенный кронштейн (пример установки)

11. Установите прилагаемый инжектор. См. *стр. 20*.

Установка инжектора

Прилагаемый инжектор позволяет запитывать устройства сетевого видеонаблюдения Axis, имеющие высокое энергопотребление, с помощью того же сетевого кабеля, по которому передаются данные.

1. Соедините инжектор (вход данных) сетевым кабелем с коммутатором локальной сети.
2. Соедините инжектор (выход данных и питания) с камерой с помощью сетевого кабеля, подключенного к камере.
3. Соедините инжектор поставленным в комплекте кабелем питания с заземленной розеткой электросети (100–240 В пер. тока).



- 1 Выход данных и питания (для подключения устройства Axis)
- 2 Вход данных (для подключения к локальной сети)
- 3 Индикатор электросети пер. тока
- 4 Индикатор порта

4. Убедитесь в том, что индикаторы инжектора указывают правильные условия. См. СИД-индикаторы переходника на стр. 13.

Доступ к камере

С помощью программных средств установки и управления, находящихся на компакт-диске, назначьте IP-адрес, задайте пароль и получите доступ к видеопотоку. Эта информация также доступна на страницах поддержки по адресу www.axis.com/techsup/.

Сброс параметров изделия к заводским установкам.

Важно

Учтите, что при сбросе параметров камеры к заводским установкам через кнопку управления будут сброшены не только параметры, но и IP-адрес камеры.

Примечание

Программные средства установки и управления имеются на компакт-диске, поставляемом вместе с изделием, а также на страницах поддержки по адресу www.axis.com/techsup

Для сброса параметров камеры к заводским установкам:

1. Нажмите и удерживайте кнопку управления и кнопку питания в нажатом положении примерно 15–30 секунд, пока светодиодный индикатор состояния не начнет мигать желтым цветом. См. *Обзор оборудования на стр. 10*.
2. Отпустите кнопку управления, но продолжайте удерживать в нажатом положении кнопку питания до тех пор, пока индикатор состояния не станет зеленым.
3. Отпустите кнопку питания и соберите изделие.
4. Теперь процесс завершен. Произошел сброс параметров камеры к заводским установкам по умолчанию. Если в сети нет доступного DHCP-сервера, то IP-адрес по умолчанию 192.168.0.90
5. С помощью программных средств установки и управления назначьте IP-адрес, задайте пароль и получите доступ к видеопотоку.

Сброс параметров к заводским настройкам также можно выполнить через веб-интерфейс. Выберите последовательно **Setup > System Options > Maintenance (Настройка > Параметры системы > Обслуживание)**.

Дополнительная информация

Руководство пользователя доступно на веб-сайте www.axis.com.

Чтобы проверить обновление встроенного ПО для сетевой камеры, перейдите на веб-сайт www.axis.com/techsup. Чтобы узнать текущую версию встроенного ПО, перейдите по меню **Setup (Настройка) > About (О программе)**.

В учебном центре Axis по адресу www.axis.com/academy можно найти полезные курсы, вебинары, учебные материалы и руководства.

Отсканируйте QR-код для просмотра видеоролика о том, как собрать входящий в комплект разъем RJ45 (IP66).



Сведения о гарантии

Сведения о гарантии на камеры AXIS и связанную с этим информацию можно найти по адресу www.axis.com/warranty/

Руководство по установке
Серия AXIS Q60
© Axis Communications AB, 2014

Версия М3.5
Дата: Октябрь 2014
№ компонента 62330