

VB-R11VE (H2) et VB-R10VE (H2)

Couvrez tous les angles extérieurs

Idéales pour les applications extérieures exigeantes, ces caméras PTZ 1,3 million de pixels avec panoramique à 360° continu et zoom 30x assurent une surveillance rapide et précise, ainsi qu'un excellent suivi en basse lumière et dans des conditions météorologiques difficiles.



Avec kit de fixation au plafond



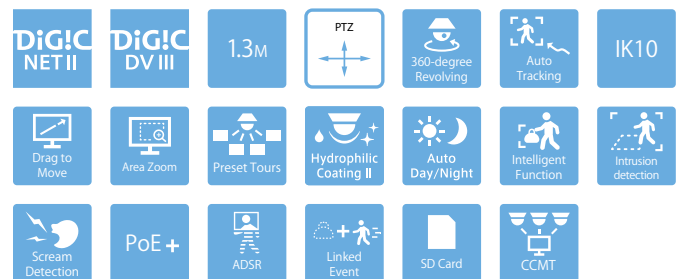
Avec kit de fixation murale



- Caméras PTZ extérieures 1,3 million de pixels avec panoramique à 360° continu et basculement automatique permettant de suivre facilement les sujets
- Excellentes performances en basse lumière, de près comme de loin, avec zoom optique f/1,4-4,6 30x High-UD et grand-angle de vue de 58,4°
- Surveillance minutieuse avec mécanisme de panoramique et d'inclinaison rapide et précis à 450° par seconde et fonctions de détection intelligentes
- Parfaitement utilisable en extérieur, avec protection contre le vandalisme IK10, étanchéité avancée et protection supplémentaire contre les intempéries
- Démarrage et fonctionnement fiables à -30°C dans des environnements extrêmement froids, jusqu'à -50°C
- Le revêtement hydrophile II empêche la réduction de la visibilité pendant et après des précipitations, et résiste à l'encrassement par le sable ou la poussière.

Gamme de produits

VB-R11VE (H2)
VB-R10VE (H2)
VB-R11



(détection des cris et événements associés - VB-R11VE (H2) uniquement)

Caractéristiques techniques

VB-R11VE (H2) et VB-R10VE (H2)

	VB-R11VE (H2)	VB-R10VE (H2)
CAMÉRA		
Capteur d'image	CMOS de type 1/3 (filtre de couleurs primaires)	
Nombre de pixels effectifs	Environ 1,3 millions de pixels	
Méthode de balayage	Progressive	
Objectif	Objectif à zoom optique 30x (zoom numérique 20x) avec mise au point automatique	
Distance focale	4,4 (GA) - 132 mm (T) ¹	
Ouverture	f/1,4 (GA) - f/4,6 (T)	
Angle de vue	<p>Pour les ratios d'aspect 16:9 : Horizontal : 58,4° (GA) - 2,1° (T) Vertical : 34,1° (GA) - 1,2° (T)</p> <p>Pour les ratios d'aspect 4:3 Horizontal : 58,4° (GA) - 2,1° (T) Vertical : 45,0° (GA) - 1,6° (T)</p>	
Commutateur Jour/Nuit	Auto / Mode jour / Mode nuit	
Éclairage minimum du sujet	<p>(f/1,4, vitesse d'obturation de 1/30 s avec le contrôle intelligent des ombres désactivé, 50IRE) Mode jour (couleur) : 0,03 lux Mode nuit (mono) : 0,002 lux</p> <p>Avec utilisation du dôme (fumé) (vendu séparément) Mode jour (couleur) : 0,06 lux Mode nuit (mono) : 0,004 lux</p>	
Mise au point	Auto / AF One-Shot / Manuel / Régulé à l'infini	
Distance de prise de vues (à partir de l'avant de l'objectif)	Mode jour : 0,3 m (12 po) - infini (GA), 2,0 m (6,6 pi) - infini (T) Mode nuit : 1,0 m (3,3 pi) - infini (GA), 2,0 m (6,6 pi) - infini (T)	
Vitesse d'obturation	1, 1/2, 1/4, 1/8, 1/15, 1/30, 1/50, 1/60, 1/100, 1/120, 1/250, 1/500, 1/1000, 1/2000, 1/4000, 1/8000, 1/10000, 1/16000 s.	
Exposition	Automatique / Automatique (sans scintillement) / Automatique (priorité vitesse d'obturation) / Manuelle (Vitesse d'obturation, ouverture, gain)	
Balance des blancs	Automatique / Source lumineuse / Manuelle : Source lumineuse : Fluorescent jour / Fluorescent blanc / Fluorescent chaud / Lampe à vapeur de mercure / Lampe au sodium / Lampe halogène Manuelle : WB One-Shot / Gain R / Gain B	
Mode de mesure	À prédominance centrale / Moyenne / Spot	
Correction d'exposition	9 niveaux	
Contrôle intelligent des ombres	Automatique / Manuel / Désactivé Automatique : 3 niveaux Manuelle : 7 niveaux - Éclaircit les zones d'ombre d'une vidéo	
Compensation de voile	Automatique / Manuel / Désactivé Automatique : 3 niveaux Manuelle : 7 niveaux	
Limite de contrôle automatique du gain	6 niveaux	
Stabilisateur d'image	2 niveaux (numérique)	
Limites de l'angle panoramique	panoramique à 360° continu	
Angle d'inclinaison	180° (fixation au plafond : 0° - 180°) - Lorsque la direction horizontale de la caméra est de 0°	
Vitesse de mouvement	Panoramique : max. 450°/s Inclinaison : max. 450°/s	
SERVEUR		
Méthode de compression vidéo	JPEG, H.264	
Taille de la vidéo	JPEG, H.264 : 1280 x 720, 640 x 360, 320 x 180 1280 x 960, 640 x 480, 320 x 240	
Qualité vidéo	JPEG, H.264 : 10 niveaux	
Cadence	JPEG : 0,1 à 30 im./s H.264 : 1/2/3/5/6/10/15/30 im./s	
	- Valeurs représentant les performances de diffusion de l'appareil. - La cadence de prise de vues peut être réduite notamment en raison des caractéristiques de l'ordinateur de visualisation, du nombre de clients qui accèdent simultanément à la caméra, des charges du réseau, des paramètres de qualité vidéo, du type ou du mouvement du sujet, etc.	
	Cadence maximale lors de l'utilisation avec les combinaisons suivantes : En cas de diffusion H.264(1) (1280 x 720) et H.264(2) (1280 x 720) simultanée : 15 im./s En cas de diffusion H.264(1) (1280 x 960) et H.264(2) (1280 x 960) simultanée : 15 im./s	
Intervalle I-Frame	0,5/1/1,5/2/3/4/5 s	
Accès client simultané	Max. 30 clients + 1 client admin - H.264 : max. 10 clients	
Contrôle du débit	Débit cible : 64 / 128 / 256 / 384 / 512 / 768 / 1024 / 1536 / 2048 / 3072 / 4096 / 6144 / 8192 / 10240 / 12288 / 14336 / 16384 kbit/s	
Technologie ADSR : Réduction de la taille des données par zones définies	Nombre de zones spécifiées : max. 8 zones Niveau de réduction de la taille des données : 3 niveaux	
Sécurité	Contrôle de la caméra : Administrateur, utilisateur autorisé, utilisateur invité (le niveau de contrôle varie selon l'utilisateur) Contrôle d'accès : Droit d'utilisateur (nom d'utilisateur et mot de passe), restrictions de l'accès aux hôtes (IPv4, IPv6) IEEE802.1X : EAP-MD5, EAP-TLS, EAP-TTLS, EAP-PEAP Communications cryptées : SSL/TLS, IPsec	

	VB-R11VE (H2)	VB-R10VE (H2)
Protocole	IPv4, IPv6, TCP/IP, UDP, HTTP, FTP, SNMPv1/v2c/v3 (MIB2), DHCP, DNS, AutoIP, mDNS, ARP, ICMP, POP3, NTP, SMTP, RTP/RTCP, RTSP, SSL/TLS, IPsec, ONVIF, WV-HTTP (propriété Canon)	
Méthode de compression audio	G.711 loi μ (64 kbit/s) -	
Méthode de communication audio	Duplex intégral (deux canaux) / semi-duplex - Compatible avec la fonction de suppression de l'écho RTP, Sound Transfer Protocol (Protocole de transfert du son) par Canon -	
Lecture de fichiers audio	Disponible (Les fichiers audio peuvent être lus en cas de déclenchement d'un événement par la fonction intelligente ou l'entrée du périphérique externe.) - Nécessite une enceinte avec amplificateur tiers -	
Masque de confidentialité	Nombre d'enregistrements : max. 8, Nombre de couleurs de masque : 1 (à choisir parmi 9 couleurs)	
Restriction de champ de vision	Disponible	
Préréglage	Nombre de registres : max. 256 positions (+ préréglage initial) Éléments à enregistrer : panoramique / inclinaison / zoom numériques, exposition, contrôle intelligent des ombres, mise au point, balance des blancs, réglage de la qualité de l'image, mode Jour / Nuit, Compensation de voile Nombre de rotation présélectionnée : max. 5	
Fonctions intelligentes (vidéo)	Types de détection : Détection d'objets en mouvement, Détection d'objets abandonnés, Détection de retrait d'objets, Détection de manipulation non autorisée de la caméra, Détection de passage et Détection d'intrusion et suivi automatique Paramètres de détection : max. 15 Paramètres de la zone de non détection : Disponible	
Fonctions intelligentes (audio)	Détection de volume, détection de cris	
Type de déclenchement	Entrée du périphérique externe, fonctions intelligentes (vidéo), fonctions intelligentes (audio), minuteur, Commutateur Jour / Nuit Nombre d'événements associés : 2 Conditions des événements associés : ET, OU (que les événements soient séquentiels ou non)	
Téléchargement d'images	FTP / HTTP / SMTP (courrier électronique)	
Notification d'événement	HTTP / SMTP (courrier électronique)	
Affichage à l'écran	Disponible Allemand / Anglais / Espagnol / Français / Italien / Polonais / Russe / Turc / Coréen / Chinois (simplifié) / Japonais	
Heure d'été	Disponible	
APPLICATION		
Visualiseur	Visualiseur de caméra Visualiseur de caméra mobile	
Logiciel inclus	Camera Management Tool Recorded Video Utility	
Langue	Allemand / Anglais / Espagnol / Français / Italien / Polonais / Russe / Turc / Thaï / Coréen / Chinois (simplifié) / Japonais	
Système d'exploitation/ Navigateur compatible	Windows 7, Internet Explorer 11 / Chrome 65 Windows 8.1, Internet Explorer 11 / Chrome 65 Windows 10, Internet Explorer 11 / Microsoft Edge / Chrome 65 Windows Server 2008, Internet Explorer 9 Windows Server 2008 R2, Internet Explorer 11 / Chrome 65 Windows Server 2012, Internet Explorer 10 / Chrome 65 Windows Server 2012 R2, Internet Explorer 11 / Chrome 65 Windows Server 2016, Internet Explorer 11 / Chrome 65	
Appareils mobiles vérifiés	Surface, iPad, iPhone, Nexus, Galaxy	
	VB-R11VE (H2)	VB-R10VE (H2)
INTERFACE		
Terminal réseau	LAN x 1 (RJ45, 100Base-TX [auto / duplex intégral / semi-duplex])	
Terminal entrée audio (entrée LINE IN et MIC IN commune)	Connecteur mini-jack Φ3.5 mm (Φ0,14 po) (mono) LINE IN (branchement à un microphone avec amplificateur) ou MIC IN (branchement à un microphone sans amplificateur) - Basculement possible entre entrée LINE IN / MIC IN dans la page des paramètres -	
Terminal sortie audio (LINE OUT)	Connecteur mini-jack Φ3.5 mm (Φ0,14 po) (mono) LINE OUT (branchement à une enceinte avec amplificateur)	
Terminal I/O (E/S) du périphérique externe	2 entrées, 2 sorties -	
Carte mémoire	Compatible carte mémoire SD, carte mémoire SDHC et carte mémoire SDXC. Contenu enregistré : Journal, vidéo (Événement, Manuel, ONVIF, Minuteur, Chargement) Cadence : max. 1 im./s (JPEG) Max. 30 im./s (H.264)	

Caractéristiques techniques

VB-R11VE (H2) et VB-R10VE (H2)

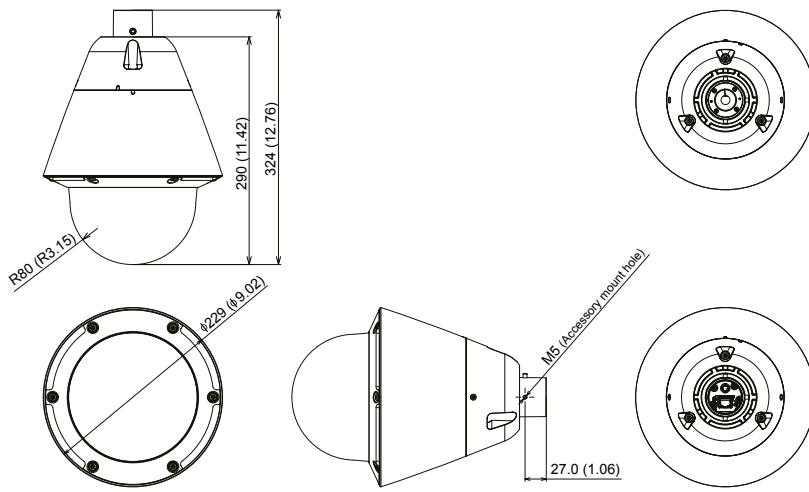
AUTRES	VB-R11VE (H2)	VB-R10VE (H2)
Environnement d'utilisation	Température Plage de températures de fonctionnement (y compris exposition directe au soleil) CA : -50°C à +55°C (-58°F à +131°F) PoE+ : -35°C à +55°C (-31°F à +131°F) CC, PoE : -10°C à +55°C (+14°F à +131°F) Plage de températures de démarrage (y compris exposition directe au soleil) CA, PoE+ : -30°C à +55°C (-22°F à +131°F) CC, PoE : -10°C à +55°C (+14°F à +131°F) Humidité 5 % à 85 % (sans condensation)	
Alimentation électrique	PoE : alimentation électrique PoE+ via un connecteur local (compatible IEEE802.3af de Type2) Adaptateur CA : PA-V18 (100 à 240 V CA) (vendu séparément) Source d'alimentation externe : 24 V CA / 12 V CC	
Consommation	PoE+ : max. environ 20,8 W PoE : max. environ 10,1 W Adaptateur CA PA-V18 : Max. environ 12,7 W (100 V CA) Max. environ 12,8 W (240 V CA) CC : max. environ 11,0 W CA : max. environ 33,2 W	

Dimensions	(Φ x H) Φ229 x 324 mm (Φ9,02 x 12,76 po) - Caméra uniquement	(Φ x H) Φ229 x 324 mm (Φ9,02 x 12,76 po) - Caméra seule (hors hauteur connecteur)
Poids	Environ 3530 g (7,79 lb)	Environ 3420 g (7,54 lb)
Résistance aux chocs	IK10 (20J)	
Spécification résistant à la poussière / étanche	IP66	
Revêtement hydrophile II	Disponible	
Norme internationale	EN55032 Classe A, FCC partie 15 sous-partie B Classe A, ICES-003 Classe A, VCCI Classe A, RCM AS/NZS EN55032 Classe A, KN22 Classe A, EN55024, KN24, EN50581 IEC/UL/EN60950-1, IEC/UL/EN60950-22, EN50130-4, IEC/UL/EN60529 IP66, IEC/UL/EN62262 IK10, NEMA 250 Type 4X	EN55032 Classe A, FCC partie 15 sous-partie B Classe A, ICES-003 Classe A, VCCI Classe A, RCM AS/NZS EN55032 Classe A, EN55024, EN50581 IEC/UL/EN60950-1, IEC/UL/EN60950-22, EN50130-4, IEC/UL/EN60529 IP66, IEC/UL/EN62262 IK10, NEMA 250 Type 4X

Contenu de la boîte

- Unité principale VB-R11VE (H2)
- Unité principale VB-R10VE (H2)
- Avant d'utiliser cette caméra
- Consignes de sécurité
- Guide compatible EAC
- Câble interface alimentation
- Câble interface E/S
- Clé
- Guide d'installation
- Carte de garantie
- Bande étanche

Dimensions



Accessoires compatibles



Couvrez tous les angles extérieurs

VB-R11VE (H2) et VB-R10VE (H2)

Idéales pour les applications extérieures exigeantes, ces caméras 1,3 million de pixels avec panoramique à 360° continu et zoom 30x assurent une surveillance rapide et précise, ainsi qu'un excellent suivi en basse lumière et dans des conditions météorologiques difficiles.



Date de commercialisation : octobre 2019

Informations sur les produits :

Nom du produit	Code Mercury	Code EAN
Caméra réseau VB-R11VE (H2)	3751C001AA	4549292149159
Caméra réseau VB-R10VE (H2)	3752C001AA	4549292149166

Accessoires en option :

Nom du produit	Code Mercury	Code EAN
Kit de fixation au plafond CM10-VB	0711C001AA	4549292043457
Adaptateur de gaine 1,5 po PA10-15-VB	0718C001AA	4549292043525
Kit de fixation murale WM10-VB	0720C001AA	4549292043549
Dôme fumé DU10-S-VB	0721C001AA	4549292043556
Adaptateur CA PA-V18 (E)	8362B002AA	4960999986791
Adaptateur CA PA-V17 (GB)	2245B003AA	4960999480206

Dimensions / Informations logistiques :

Nom du produit	Code Mercury	Type de pack	Description de l'emballage	Quantité par pack	Longueur (mm)	Largeur (mm)	Hauteur (mm)	Poids net (kg)	Poids brut (kg)
Caméra réseau VB-R11VE (H2)	3751C001AA	EA	Unité	1	336	376	470	3,5	5,4
		CT	Carton	–	–	–	–	–	–
		EP	Palette Europe	–	–	–	–	–	–
Caméra réseau VB-R10VE (H2)	3752C001AA	EA	Unité	1	336	376	470	3,4	5,4
		CT	Carton	–	–	–	–	–	–
		EP	Palette Europe	–	–	–	–	–	–