

AXIS Q6355-LE PTZ Camera 2メガピクセル、極低光量向けAI搭載PTZ

AXIS Q6355-LEは、優れた光感度を備えた1/2インチセンサー、31倍光学ズーム、レーザーフォーカス、クイックズーム機能を搭載しています。ARTPEC-9をベースに構築されており、エッジで高度な分析アプリケーションを実行するための高速パフォーマンスを提供します。例えば、AXIS Object Analyticsは、人、車両、車両の種類を検知し、分類することができます。IP66、IK10、NEMA 4x規格に準拠したこのデバイスは、耐衝撃性と耐候性を備えています。また、NEMA TS2規格に準拠しているため、最大74°Cの高温環境でも使用可能です。AV1、H.264、H.265対応のAxis Zipstreamにより、帯域幅とストレージの要件を大幅に削減できます。さらに、Axis Edge Vaultが装置を保護し、機密情報を不正アクセスから保護します。

- > 31倍光学ズームを備える1/2"センサー
- > Forensic WDR、Lightfinder、OptimizedIR
- > AIを活用した次世代の分析機能
- > AV1/H.264/H.265対応Axis Zipstream
- > 内蔵サイバーセキュリティ「Axis Edge Vault」



AXIS Q6355-LE PTZ Camera

カメラ

バリエーション
AXIS Q6355-LE
AXIS Q6355-LE NM (ミッドスパンは別売り)

イメージセンサー
1/2"プログレッシブスキャンCMOS

レンズ
光学ズーム: 31倍
ズーム速度: 任意のズーム値間で1秒未満
焦点距離: 6.91~214.64 mm
水平画角: 60.6° -2.0°
垂直視野角: 36.5° ~ 1.1°
レーザーフォーカス、オートフォーカス、Pアイリス

デイナイト
自動切換え赤外線カットフィルター

最低照度
カラー: 0.06ルクス (30 IRE、F1.36)
白黒: 0.001ルクス (30 IRE、F1.36)、IR照明点灯時は0ルクス
カラー: 0.09ルクス (50 IRE、F1.36)
白黒: 0.003ルクス (50 IRE、F1.36)、IR照明点灯時は0ルクス

シャッター速度
1/111000秒~1/2秒

パン/チルト/ズーム
パン: 360° (エンドレス)、0.05~550° /秒
チルト: +20~-90°、0.05° ~500° /秒
ズーム: 光学31倍、デジタル12倍、合計372倍ズーム
クイックズーム、天底フリップ、300個のプリセット
ポジション、ツアー録画 (最大10個、最大期間各16分)、ガードツアー (最大100個)、コントロール
キュー、画面上での方向表示、新しいパン0° の設定、ズーム速度の調整、スピードドライ

システムオンチップ (SoC)

モデル
ARTPEC-9

メモリー
4096 MB RAM、8192 MBフラッシュ

コンピューティング機能
深層学習処理ユニット (DLPU)

ビデオ

ビデオ圧縮
AV1
H.264 (MPEG-4 Part 10/AVC) Baseline、Main、High Profile
H.265 (MPEG-H Part 2/HEVC) メインプロファイル
Motion JPEG

解像度
1920×1080 (HDTV 1080p) ~320×180

フレームレート
すべての解像度で最大50/60 フレーム/秒(50/60 Hz)

ビデオストリーミング
個別に設定可能なマルチストリーム (AV1、H.264、H.265、Motion JPEG)
Axis Zipstream technology (AV1/H.264/H.265)
フレームレートおよび帯域幅の制御
VBR/ABR/MBR AV1/H.264/H.265
低遅延モード
ビデオストリーミングインジケーター、

S/N比
55 dB超

画像設定
圧縮レベル、カラーレベル、輝度、シャープネス、ホワイトバランス、露出コントロール、露出ゾーン、PTZ動作時の画像フリーズ、シーンプロファイル、回転、電子動体ブレ補正 (EIS)、曇り除去
コントラスト、ローカルコントラスト、オートフォーカス、Forensic WDR: 最大120 dB (撮影シーンによる)、モザイクやカメレオンのプライバシーマスクを含む100個の個別のポリゴンプライバシーマスク

音声

入力
ポートキャスト技術による入力

出力
ポートキャスト技術による出力

ネットワーク

ネットワークプロトコル

IPv4、IPv6 USGv6、ICMPv4/ICMPv6、HTTP、HTTPS¹、HTTP/2、TLS¹、QoS Layer 3 DiffServ、FTP、SFTP、CIFS/SMB、SMTP、mDNS (Bonjour)、UPnP[®]、SNMP v1/v2c/v3 (MIB-II)、DNS/DNSv6、DDNS、NTP、PTP、NTS、RTSP、RTCP、RTP、SRTP/RTSPS、TCP、UDP、IGMPv1/v2/v3、DHCPv4/v6、ARP、SSH、NTP、LLDP、CDP、MQTT v3.1.1、Secure syslog (RFC 3164/5424、UDP/TCP/TLS)、リンクローカルアドレス(設定不要)

システムインテグレーション

アプリケーションプログラミングインターフェース

VAPIX[®]、AXIS Camera Application Platformなど、ソフトウェア統合のためのオープンAPI (仕様については axis.com を参照)

One-Click Cloud Connection

ONVIF[®] Profile G、ONVIF[®] Profile M、ONVIF[®] Profile S、ONVIF[®] Profile T (仕様については onvif.org を参照)

画面上コントロール

赤外線照明

クイックズーム

スピードドライ

イベント条件

装置状態: 動作温度範囲を上回ったとき、動作温度範囲外、動作温度範囲を下回ったとき、ファンの故障、IPアドレスの削除、IPアドレスのブロック、ライブストリーム有効、ネットワーク接続断絶、新しいIPアドレス、PTZ電源障害、システムの準備完了、動作温度範囲内

エッジストレージ: 録画中、ストレージの中断、ストレージの健全性に関する問題を検出

I/O: 手動トリガー、仮想入力²

MQTT: MQTTクライアント接続

PTZ: PTZ動作不良、PTZ動作、PTZプリセットポジションに到達、PTZ準備完了

スケジュールおよび繰り返し: スケジュール

ビデオ: 平均ビットレート低下、ダイナイトモード

イベントアクション

ダイナイトモード: ルールがアクティブである間、ダイナイトモードを使用する

デフォッグ: デフォッグモードを設定、ルールがアクティブな間にデフォッグモードを設定

照明: 照明を使用、ルールがアクティブな間に照明を使用

画像: FTP/SFTP/HTTP/HTTPS/ネットワーク共有/電子メール

MQTT: MQTTパブリッシュ

通知: 電子メール、HTTP、HTTPS、TCP

オーバーレイテキスト: オーバーレイテキストを使用、ルールがアクティブな間にオーバーレイテキストを使用

録画: ビデオを録画、ルールが有効な間にビデオを録画

セキュリティ: 設定の消去

SNMP: トラップメッセージ (ルール有効時に送信)

ビデオクリップ: FTP、HTTP、HTTPS、SFTP、電子メール、ネットワーク共有

分析機能

アプリケーション

同梱

AXIS Object Analytics、AXIS Image Health Analytics、AXIS Scene Metadata、AXIS Video Motion

Detection、AXIS OSDI Zone、Orientation Aid PTZ、アドバンスドゲートキーパー機能、オートトラッキング2

サポート

AXIS Camera Application Platformに対応し、サードパーティ製アプリケーションをインストール可能 (axis.com/acap を参照)

AXIS Object Analytics

物体クラス: 人間、車両 (タイプ: 車、バス、トラック、バイク、その他)

シナリオ: ライン横断、物体の対象範囲への侵入、領域内の滞留時間による検知、クロスラインカウント、共連れ検知、PPE監視^{BETA}、エリア内の動き、ライン横断の動き

最大シナリオ数は10本まで

その他の機能: 軌跡、色分けされた境界ボックスおよびテーブルで視覚化されたトリガー物体

対象範囲と除外範囲

奥行きの設定

ONVIF動体アラームイベント

AXIS Image Health Analytics

Detection settings (検知設定):

いたずら: ブロックされた画像、リダイレクトされた画像

画像劣化: ぼやけた画像、露出不足の画像

その他の特徴: 感度、検証期間

AXIS Scene Metadata

物体クラス: 人、顔、車両 (種類: 車、バス、トラック、バイク)、ナンバープレート

物体属性: 車両の色、上/下の服の色、信頼度、ポジション

- この製品には、OpenSSL Toolkitで使用するためにOpenSSL Project (openssl.org) によって開発されたソフトウェアとEric Young (eyay@cryptsoft.com) によって開発された暗号化ソフトウェアが含まれています。
- ミッドスパン付きでのみ入手可能。

認証

EMC

EN 55032 Class A、EN 55035、EN 61000-3-2、
EN 61000-3-3、EN 61000-6-1、EN 61000-6-2、
CISPR 35、EAC、EN 50121-4

オーストラリア/ニュージーランド:

RCM AS/NZS CISPR 32 Class A

カナダ: ICES-3(A)/NMB-3(A)

日本: VCCI Class A

韓国: KS C 9835、KS C 9832 Class A

米国: FCC Part 15 Subpart B Class A

鉄道: IEC 62236-4

安全性

IEC/EN/UL 62368-1、CAN/CSA C22.2 No. 62368-1、
IEC/EN 62471 リスクグループ2、IEC 60825-1 Class 1

環境

IEC/EN 62262 IK10、IEC/EN 60529 IP66、
IEC/EN 60529 IP67、NEMA 250、Type 4X、
NEMA TS 2 (2.2.7-2.2.9)、IEC 60068-2-1、
IEC 60068-2-2、IEC 60068-2-6、IEC 60068-2-14、
IEC 60068-2-27、IEC 60068-2-78、
ISO 21207 (Method B)、ISO 12944-6 C5

ネットワーク

NIST SP500-267

サイバーセキュリティ

ETSI EN 303 645、BSI IT Security Label、FIPS 140

サイバーセキュリティ

エッジセキュリティ

ソフトウェア: 署名付きOS、総当たり攻撃による遅延からの保護、ダイジェスト認証、OAuth 2.0 RFC6749 クライアント認証情報フロー/OpenID認定コードフローによるADFSアカウント一元管理、パスワード保護、AES-XTS-Plain64 256bit SDカード暗号化
ハードウェア: Axis Edge Vaultサイバーセキュリティプラットフォーム

安全なキーストア: セキュアエレメント (CC EAL6+、FIPS 140-3 レベル3)、システムオンチップセキュリティ (TEE)

AxisデバイスID、署名付きビデオ、セキュアブート、暗号化ファイルシステム(AES-XTS-Plain64 256bit)

ネットワークセキュリティ

IEEE 802.1X (EAP-TLS、PEAP-MSCHAPv2)³、
IEEE 802.1AE (MACsec PSK/EAP-TLS)、HTTPS/HSTS³、
TLS v1.2/v1.3³、Network Time Security (NTS)、X.509
証明書PKI、ホストベースのファイアウォール

文書化

AXIS OSハードニングガイド

Axis脆弱性管理ポリシー

Axisセキュリティ開発モデル

AXIS OSソフトウェア部品表 (SBOM)

ドキュメントをダウンロードするには、axis.com/support/cybersecurity/resourcesにアクセスしてください。

Axisのサイバーセキュリティのサポートの詳細については、axis.com/cybersecurityにアクセスしてください。

概要

ケーシング

IP66、IP67、NEMA 4X、IK10規格準拠

カラー: 白 NCS S 1002-B

再塗装可能なメタルケーシング (アルミニウム)、
Sharpdomeテクノロジーを備えるハードコーティング
されたポリカーボネート (PC) クリアドーム

電源

IEEE802.3bt Type 3 Class 6

カメラの消費電力を最適化する機能:

フルパワー: 通常13.7W (赤外線照明オフ)、最大51 W

低電力: 通常13.7W (赤外線照明オフ)、最大30W。赤外線照明オン: 40W

機能: 電源プロファイル、パワーメーター

コネクタ

RJ45 10BASE-T/100BASE-TX/1000BASE-T

RJ45 プッシュプルコネクタ (IP66)

IRイルミネーター

電力効率が高く長寿命の850 nm赤外線LEDを搭載した、OptimizedIR
照射距離300 m以上 (撮影シーンによる)

ストレージ

SD/SDHC/SDXCカードに対応

SDカード暗号化に対応 (AES-XTS-Plain64 256bit)

NAS (Network Attached Storage) への録画に対応

推奨されるSDカードとNASについては、axis.comを参照

動作温度

フルパワー: -50°C ~ 55°C (-58 ° F ~ 131 ° F)

低電力: -10°C ~ 55°C

NEMA TS 2 (2.2.7) による最高温度: 74°C (165 ° F)

極寒温度管理機能 (arctic temperature control): -40°C

の低温下で起動可能

湿度: 10 ~ 100% RH (結露可)

風荷重 (持続的): 60 m/秒 (135 mph)⁴

保管条件

-40°C ~ 65°C (-40 ° F ~ 149 ° F)

湿度: 5 ~ 95% RH (結露不可)

3. この製品には、OpenSSL Toolkitで使用するためにOpenSSL Project (openssl.org) によって開発されたソフトウェアとEric Young (eyay@cryptsoft.com) によって開発された暗号化ソフトウェアが含まれています。

4. 示されている値は、実際の風洞テストの結果に基づいています。抗力計算には、有効投影面積 (EPA) を使用してください。

寸法

高さ:261 mm

ウェザーシールド装着時:直径239 mm

ウェザーシールド含まず:直径192 mm

有効投影面積 (EPA): 0.045 m²

重量

4,400 g (9.7 lb)

付属品

インストールガイド、Windows® デコーダ1ユーザーライセンス、90 Wミッドスパン (電源ケーブルを含む)⁵、IP66規格準拠のネットワークコネクタ、再塗装テンプレート、ペイントペーパー

オプションアクセサリ

AXIS TQ6808-E Hard-Coated Clear Dome

AXIS TQ6815-E Dome Hard-Coated Smoked

AXIS TU8003 90 W Connectivity Midspan

AXIS T91/T94取り付けアクセサリ

AXIS Surveillance Card

その他のアクセサリについては、axis.comを参照

ビデオ管理ソフトウェア

AXIS Companion、AXIS Camera Station、Axisアプリケーション開発パートナー製のビデオ管理ソフトウェア。axis.com/vmsで入手可能

言語

英語、ドイツ語、フランス語、スペイン語、イタリア語、ロシア語、中国語 (簡体字)、日本語、韓国語、ポルトガル語、ポーランド語、中国語 (繁体字)、オランダ語、チェコ語、スウェーデン語、フィンランド語、トルコ語、タイ語、ベトナム語

保証

5年保証、axis.com/warrantyを参照

サステナビリティ

物質管理

JEDEC/ECA規格JS709に従い、PVC不使用、BFR/CFR不使用 (ミッドスパンを含むバリエーションには適用されません)

RoHS、EU RoHS指令2011/65/EUおよび2015/863、規格EN IEC 63000:2018に準拠

REACH (EC) No 1907/2006に準拠。SCIP UUIDについては、echa.europa.euを参照

材料

再生可能な炭素系プラスチックの含有率:23% (再生プラスチック: 18%、バイオ系: 5%、回収炭素系: 0%)

OECDガイドラインに従って紛争鉱物について検査済み

Axisの持続可能性の詳細については、axis.com/about-axis/sustainabilityにアクセスしてください。

環境責任

axis.com/environmental-responsibility

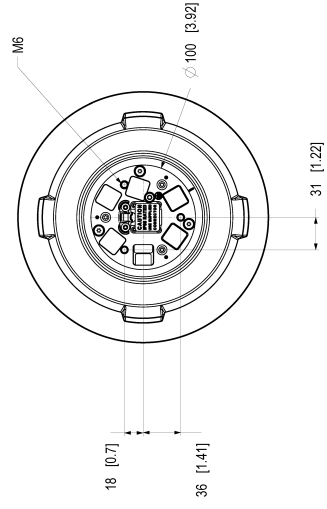
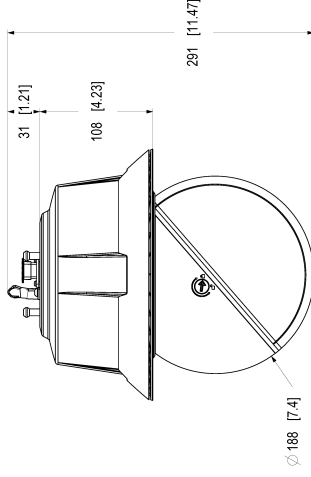
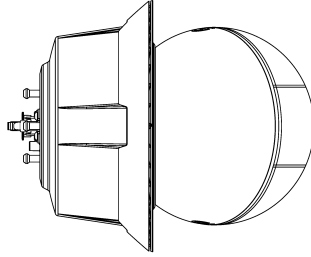
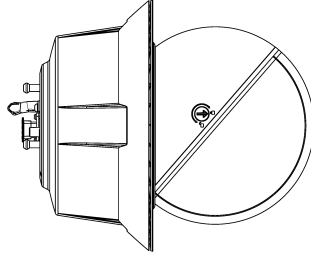
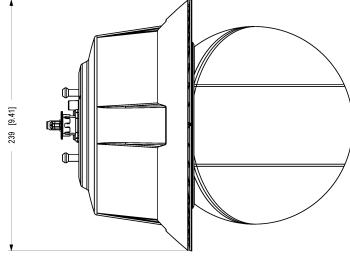
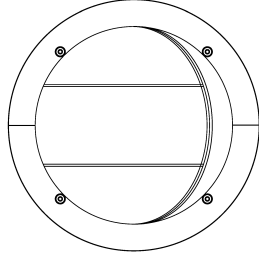
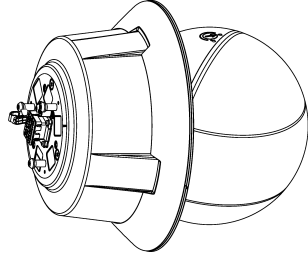
Axis CommunicationsはUN Global Compactの署名企業です (詳細についてはunglobalcompact.orgを参照)

5. AXIS Q6355-E NMには含まれていません。

検知、監視、認識、識別 (DORI)

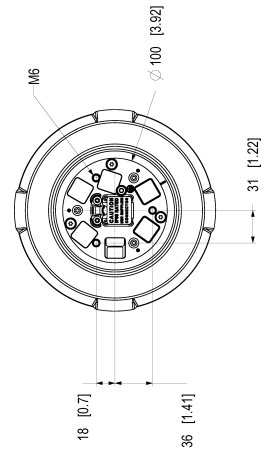
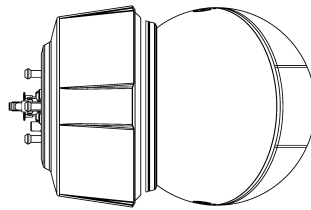
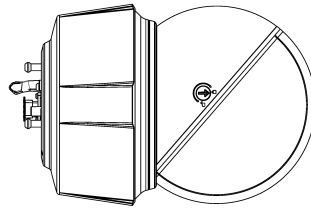
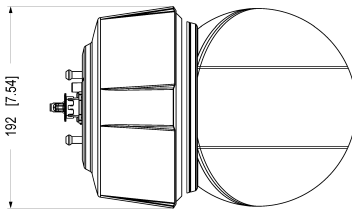
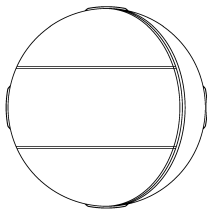
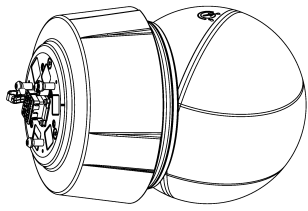
	DORIの定義	距離 (広角)	距離 (望遠)
検知	25 px/m (8 px/ft)	65.8 m (216 ft)	1749.3 m (5737.7 ft)
観察	63ピクセル/m (19 ピクセル/ft)	26.1 m (85.6 ft)	693.7 m (2275 ft)
認識	125 px/m (38 px/ft)	13.2 m (43.3 ft)	349.2 m (1145 ft)
識別	250 px/m (76 px/ft)	6.6 m (21.6 ft)	174.2 m (571.4 ft)

DORI値は、EN-62676-4規格で推奨されているように、用途別のピクセル密度を使用して計算されます。この計算では、画像の中心を基準点として使用し、レンズの歪みを考慮します。人物や物体を認識または識別できる可能性は、物体の動き、ビデオ圧縮、照明条件、カメラのフォーカスなどの要因によって変わります。計画時にマージンを使用します。ピクセル密度は画像の各部分で変わり、計算値は現実世界の距離とは異なる場合があります。



Dimensions in [mm]
Drawing Code: M74 L2
312882 A1 10

AXIS Q6355-LE PTZ Camera



Without Weather Cover

Document ID	T10215978
Version	1.2
Release Date	2026-04-12
Product Name	AXIS Q6355-LE PTZ Camera
Part Number	319862

AXIS Q6355-LE PTZ Camera

