

Caméras réseau série AXIS M10

Les caméras réseau les plus compactes et les plus intelligentes proposées par le leader du marché



- > Simples et adaptables
- > Capteur infrarouge passif et voyant
- > Microphone, haut-parleur, E/S
- > Sans fil
- > Logement de carte mémoire
- > Sortie HDMI™

La série AXIS M10 dispose de petites caméras intelligentes, idéales pour sécuriser, entre autres, des petits commerces, des boutiques, des restaurants, des hôtels et des résidences.

Les caméras réseau AXIS M10, avec leur conception fonctionnelle et compacte, offrent une solution de vidéosurveillance de haute qualité mais abordable. Grâce à la technologie de balayage progressif, les caméras proposent une vidéo SVGA, HDTV 720p ou 1 080p.

La série AXIS M10 est conçue pour une installation simple et adaptable. Les modèles AXIS M1004-W, AXIS M1033-W et AXIS M1034-W offrent le choix d'une connexion sans fil ou avec fil au réseau. Ces modèles reposent sur le protocole WPS, ce qui simplifie la configuration de la protection logique des réseaux sans fil. Les caméras AXIS M1025 et AXIS M1054 peuvent être alimentées soit par Ethernet soit par le bloc d'alimentation.

L'AXIS M1025 fournit une résolution full HDTV 1 080p à 30 ips et dispose d'une sortie HDMI™ (Micro) permettant la diffusion d'un flux vidéo en direct sur un écran. AXIS M1033-W, AXIS M1034-W et AXIS M1054 possèdent un capteur infrarouge passif permettant de détecter le mouvement dans l'obscurité qu'une LED de lumière blanche éclairant la scène sur évènement.

Les caméras AXIS M1033-W, AXIS M1034-W et AXIS M1054 fournissent une fonction de transmission audio bidirectionnelle avec un microphone intégré et un haut-parleur, permettant d'écouter à distance dans une zone et de communiquer directement avec les personnes ou à l'aide de clips audio chargés ou enregistrés.



Caractéristiques techniques des modèles – Caméras réseau série AXIS M10

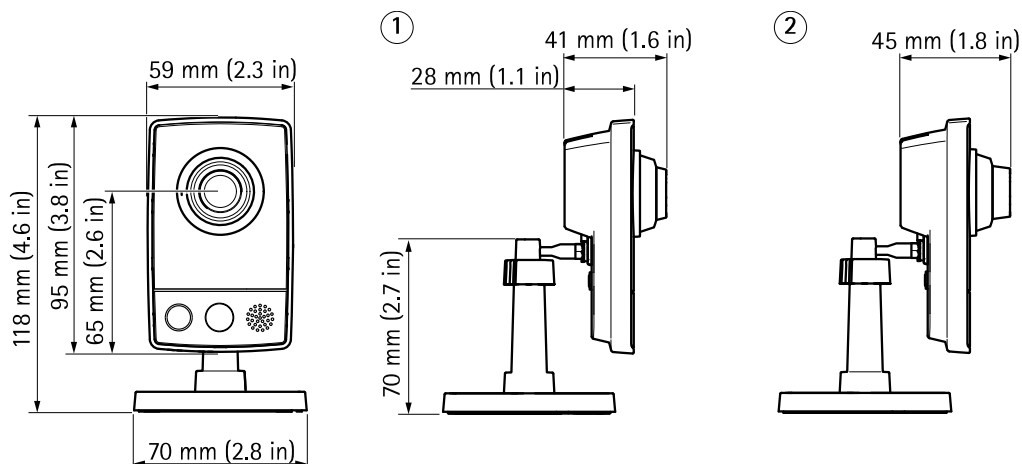
	Résolution	Mise au point ajustable	Audio	Wi-Fi Protected Compatible avec Setup™ PBC	Carte mémoire	Capteur infrarouge passif LED blanche	Ports d'E/S	Sortie HDMI™ (Micro)	Prise en charge PoE
AXIS M1004-W	de 1 280 x 800	✓		IEEE 802.11b/g/n			✓		
AXIS M1013	800 x 600	✓			✓				
AXIS M1014	de 1 280 x 800	✓			✓				
AXIS M1025	1 920 x 1 080	✓			✓			✓	✓
AXIS M1033-W	800 x 600	✓	✓	IEEE 802.11b/g/n		✓	✓		
AXIS M1034-W	de 1 280 x 800	✓	✓	IEEE 802.11b/g/n		✓	✓		
AXIS M1054	de 1 280 x 800		✓			✓	✓		✓

Les termes HDMI et HDMI High-Definition Multimedia Interface ainsi que le logo HDMI sont des marques ou des marques déposées de HDMI Licensing LLC aux États-Unis et dans d'autres pays.

Dimensions

1. *AXIS M1004-W, AXIS M1013, AXIS M1014, AXIS M1033-W, AXIS M1034-W, AXIS M1054*

2. *AXIS M1025*



Accessoires en option

1. Diviseur actif AXIS PoE 5 V AF (tous les modèles sauf AXIS M1025/M1054)
2. Moniteur d'installation AXIS T8414
3. Découvrez la liste complète des accessoires http://www.axis.com/products/m10_series/



Caractéristiques techniques - Caméras réseau série AXIS M10

Modèles	AXIS M1004-W : avec fil et sans fil : 1 MP/HDTV 720p AXIS M1013 : avec fil : SVGA AXIS M1014 : avec fil : 1 MP/HDTV 720p AXIS M1033-W : avec fil et sans fil : SVGA AXIS M1034-W : avec fil et sans fil : 1 MP/HDTV 720p AXIS M1025 : avec fil, alimentation par Ethernet : 2 MP/HDTV 1080p AXIS M1054 : avec fil, alimentation par Ethernet : 1 MP/HDTV 720p	Flux vidéo	Flux H.264 et Motion JPEG multiples configurables individuellement Fréquence d'image et bande passante contrôlables, VBR/CBR H.264, MPEG-4 Part 2
Caméra		Réglages de l'image	Compression, couleur, luminosité, netteté, contraste, balance des blancs, valeur d'exposition, gestion des contre-jours, rotation (y compris au format Corridor), surimpression de texte et d'images, masque de confidentialité, duplication AXIS M1004-W : Large gamme dynamique – contraste dynamique AXIS M1025 : Large gamme dynamique – contraste dynamique, rotation : Uniquement 180 ° pour un flux de données vidéo via HDMI, surimpression de texte et d'images et masque de confidentialité non disponibles en HDMI (mode de capture HDTV 720p) AXIS M1054 : Contrôle d'exposition, zones d'exposition
Capteur	AXIS M1004-W/M1013/M1014/M1033-W/M1034-W/M1054 : Capteur CMOS RVB à balayage progressif 1/4" AXIS M1025 : Capteur CMOS RVB à balayage progressif 1/2,7"	Audio	
Objectif	AXIS M1013/M1033-W : 2,8 mm : Vue à 67 ° ^a , F2,0, diaphragme fixe, mise au point ajustable AXIS M1004-W/M1014/M1034-W : 2,8 mm : Vue à 80 ° ^a , F2,0, diaphragme fixe, mise au point ajustable AXIS M1025 : 3,6 mm : Vue à 94 ° ^a , F2,8, diaphragme fixe, mise au point ajustable AXIS M1054 : 2,8 mm : Vue à 84 ° ^a , F2,0, diaphragme fixe, mise au point fixe	Flux audio	AXIS M1033-W/M1034-W/M1054 : Transmission bidirectionnelle
Sensibilité à la lumière	AXIS M1004-W/M1013/M1014/M1033-W et AXIS M1034-W/M1054 : 1,2–100 000 lux, F2,0 AXIS M1025 : 1,5–100 000 lux, F2,8 AXIS M1033-W/M1034-W/M1054 : 0 lux avec l'éclairage activé	Compression audio	AXIS M1033-W/M1034-W/M1054 : AAC-LC 8/16 kHz, G.711 PCM 8 kHz, G.726 ADPCM 8 kHz Débit binaire configurable
Durée d'obturation	AXIS M1004-W/M1013/M1014/M1025/M1033-W/M1034-W : De 1/8 000 s à 1/6 s AXIS M1054 : De 1/25000 s à 1/6 s	Entrée/sortie audio	AXIS M1033-W/M1034-W/M1054 : Microphone intégré (peut être désactivé) et haut-parleur
Panoramique/inclinaison/zoom	PTZ numérique	Réseau	
Vidéo		Interface sans fil	Antenne interne AXIS M1004-W/M1033-W/M1034-W : IEEE 802.11b/g/n
Compression vidéo	AXIS M1004-W/M1013/M1014/M1025/M1033-W/M1034-W : Profil principal H.264 (MPEG-4 Part 10/AVC), Motion JPEG AXIS M1054 : Profil de base H.264 (MPEG-4 Partie 10/AVC), Motion JPEG	Sécurité	Protection par mot de passe, filtrage d'adresses IP, HTTPS ^b , contrôle d'accès réseau IEEE 802.1X ^b , authentification Digest, journal d'accès utilisateurs AXIS M1004-W/M1033-W/M1034-W : WEP 64/128 bit, WPA/WPA2-PSK, WPA, WPA2 Enterprise AXIS M1004-W/M1033-W/M1034-W : Bouton d'appariement WLAN (compatible Wi-Fi Protected Setup™ PBC)
Résolutions	AXIS M1013/M1033-W : 800 x 600 à 320 x 240 AXIS M1004-W/M1014/M1034-W : 1 280 x 800 à 320 x 240 AXIS M1025 : 1 920x1 080 (HDTV 1 080p) à 320 x 240 AXIS M1054 : 1 280 x 800 à 160 x 90	Protocoles pris en charge	IPv4/v6, HTTP, HTTPS ^b , SSL/TLS ^b , QoS Layer 3 DiffServ, FTP, CIFS/SMB, SMTP, Bonjour, UPnP™, SNMPv1/v2c/v3 (MIB-II), DNS, DynDNS, NTP, RTSP, RTP, TCP, UDP, IGMP, RTCP, ICMP, DHCP, ARP, SOCKS
Fréquence d'image	H.264 : 30 ips dans toutes les résolutions Motion JPEG : 30 ips dans toutes les résolutions (la performance peut être réduite en mode sans fil) H.264 : 25/30 ips avec une fréquence d'alimentation de 50/60 Hz Motion JPEG : 15 ips avec une fréquence d'alimentation de 50/60 Hz		

Intégration système	
Interface de programmation	API ouverte pour l'intégration logicielle, avec VAPIX® et plate-forme d'applications pour caméras AXIS (caractéristiques disponibles sur www.axis.com) Système d'hébergement vidéo AXIS (AVHS) avec connexion de la caméra en un seul clic ONVIF, Profil S (caractéristiques disponibles sur www.onvif.org)
Vidéo intelligente	Détection de mouvement vidéo, alarme de détérioration, plate-forme d'applications pour caméras AXIS permettant l'installation d'applications supplémentaires AXIS M1033-W/M1034-W/M1054 : Détection audio
Déclencheurs d'événements	Vidéo intelligente, événements de stockage Edge AXIS M1004-W : Entrée externe AXIS M1033-W/M1034-W/M1054 : Entrée externe, capteur infrarouge passif intégré, détection audio
Actions sur événement	Téléchargement de fichiers : FTP, HTTP, réseau partagé et e-mail Notifications : e-mail, HTTP et TCP Mémorisation d'images pré/post-alarme AXIS M1004-W : Activation de sortie externe AXIS M1013/M1014/M1025 : Enregistrement vidéo vers une mémoire Edge AXIS M1033-W/M1034-W/M1054 : Activation de sortie externe, enregistrements vidéo et audio vers une mémoire Edge, activation de l'éclairage, lecture de clips audio
Flux de données	Données d'événements
Ressources intégrées d'aide à l'installation	Pixel counter (Compteur de pixels)
Général	
Boîtier	Couleur : Blanc NCS S 1002-B AXIS M1004-W/M1013/M1014 and AXIS M1033-W/M1034-W : Polycarbonate AXIS M1025/M1054 : Aluminium et polycarbonate
Mémoire	AXIS M1004-W/M1013/M1014/M1025/M1033-W/M1034-W : RAM 256 Mo, mémoire flash 128 Mo AXIS M1054 : RAM 128 Mo, mémoire flash 128 Mo
Alimentation	4,9–5,1 V CC, max. 6,5 W AXIS M1025 : 4,9–5,1 V CC, max. 2,4 W; alimentation par Ethernet IEEE 802.3af/IEEE 802.3at Type 1 Classe 1 (max. 3,84 W) AXIS M1054 : Alimentation par Ethernet IEEE 802.3af/IEEE 802.3at Type 1 Classe 2 (max. 6,49 W)
Connecteurs	Prise jack CC, RJ45 10BASE-T/100BASE-TX AXIS M1004-W/M1033-W/M1034-W/M1054 : 1 entrée d'alarme et 1 sortie AXIS M1025 : RJ45 10BASE-T/100BASE-TX PoE mâle, HDMI (Micro) - sortie vidéo compatible DVI
Stockage Edge	AXIS M1013/M1014/M1025 : Emplacement pour microSD/microSDHC/microSDXC prenant en charge des cartes mémoire jusqu'à 64 Go (carte non fournie) AXIS M1004-W/M1013/M1014/M1025/M1033-W et AXIS M1034-W/M1054 : Support d'enregistrement pour le partage en réseau (stockage joint au réseau ou serveur de fichiers)
Détecteur infrarouge passif	AXIS M1033-W/M1034-W/M1054 : Capteur de mouvement infrarouge passif avec sensibilité configurable. Plage maxi. : 6 m (19,7 pi.)
LED d'éclairage	AXIS M1033-W/M1034-W/M1054 : Éclairage blanc : 1 W, Classe 1M
Conditions d'utilisation	AXIS M1025 : 0 °C à 50 °C (32 °F à 122 °F) AXIS M1004-W/M1013/M1014/M1033-W et AXIS M1034-W/M1054 : 0 °C à 40 °C (32 °F à 104 °F) Humidité relative 20–80 % (sans condensation)
Homologations	AXIS M1013/M1014/M1025/M1054 : EN 55022 Classe B, EN 61000-3-2, EN 61000-3-3, EN 55024, FCC Partie 15 sous-partie B Classe B, ICES-003 Classe B, VCCI Classe B, C-tick CISPR 22, KCC Classe B, IEC/EN 60950-1 AXIS M1004-W/M1033-W/M1034-W : EN 55022 Classe B, EN 61000-3-2, EN 61000-3-3, EN 55024, FCC Partie 15 Sous-partie B Classe B et C, ICES-003 Classe B, VCCI Classe B, C-tick AS/NZS CISPR 22, KCC KN22 Classe B, KN24, EN 60950-1, EN 62311, EN 301489-1, EN 301489-17, EN 300328, RSS-210, ANATEL, CNC, NCC, TELEC, AS/NZS 4771, IEC/EN/UL 60950-1 AXIS M1033-W/M1034-W : IEC/EN 62741 (groupe de risque 1) AXIS M1004-W : SRRCC Alimentation : EN 60950-1, cCSAus
Poids	AXIS M1004-W : 111 g (0,24 lb) AXIS M1013/M1014 : 110 g (0,24 lb) AXIS M1025 : 144 g (0,32 lb) AXIS M1033-W/M1034-W : 116 g (0,26 lb) AXIS M1054 : 156 g (0,34 lb)
Accessoires fournis	Bloc d'alimentation, socle et pince, Guide d'installation rapide, CD de logiciel d'installation et de gestion, licence 1 utilisateur du logiciel de décodage Windows AXIS M1033-W/M1034-W/M1054 : Extension du socle : 100 mm (4,0 po.)
Logiciel de gestion vidéo	AXIS Camera Companion (inclus), AXIS Camera Station et logiciel de gestion vidéo des Partenaires de développement d'applications d'Axis (non inclus). Pour plus d'informations, consultez www.axis.com/products/video/software
Garantie	Pour obtenir plus de renseignements sur la garantie 1 an et l'option de garantie prolongée de AXIS, consultez www.axis.com/warranty

- a. Angle de vue horizontal
b. Ce produit comprend des logiciels développés par le projet OpenSSL pour une utilisation dans la boîte à outils OpenSSL (<http://www.openssl.org/>), ainsi qu'un logiciel de cryptographie développé par Eric Young (ey@cryptsoft.com).

Pour plus d'informations : www.axis.com