



AXIS HOV Housing VT

Installation Guide

ENGLISH

FRANÇAIS

DEUTSCH

ITALIANO

ESPAÑOL

AXIS HOV Housing VT

Follow these instructions to complete the installation of the AXIS HOV Housing and Axis network camera:

1. *“Package contents”* on page 4
2. *“Install the bracket”* on page 5
3. *“Install the power supply in the housing”* on page 6
4. *“Install the camera in the housing”* on page 7
5. *“Connect the power cable to the camera”* on page 8
6. *“Route the cables to the housing”* on page 9
7. *“Attach the housing to the wall bracket”* on page 9
8. *“Connect the 100-240V AC power cable to the housing”* on page 10
9. *“Complete the installation”* on page 10

Warning! High voltage - the electrical connection should be made by an authorized electrician. Please observe relevant national and local regulations for the installation.

Axis Network Cameras

The following camera models are supported:

Camera Model:	Comment:
• AXIS 210	- Indoor use only
• AXIS 210A	- Indoor use only
• AXIS 211	- Outdoor/Indoor
• AXIS 211A	- Outdoor/Indoor
• AXIS 211M	- Outdoor/Indoor
• AXIS 211W	- Outdoor/Indoor, external antenna required, see www.axis.com
• AXIS 221	- Outdoor/Indoor
• AXIS 223M	- Outdoor/Indoor

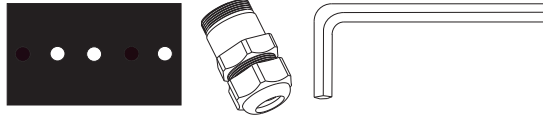
Note: Before you begin, make sure that the AXIS HOV Housing package contents, power supply and the required cables, tools and documentation are available. See *“Package contents”* on page 4.

1 Package contents

AXIS HOV Housing

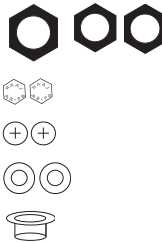
Bag 1:

- 3 rectangular spacers
- 2 small cable glands
- 1 large cable gland
- 1 allen key



Bag 2:

- 1 large hexagonal screw nut
- 2 small hexagonal screw nuts
- 2 hex head cap screws
- 2 Phillips screws
- 2 washers
- 1 clear plastic spacer



Bag 3:

- 1 large black washer
- 2 small black washers
- 3 flathead screws



AXIS HOV Power Supply*

- 1 AXIS HOV Power supply Part no. 0217-241
- 1 cable (red/black)

Axis Network Camera*

supported models: AXIS 210/210A, AXIS 211/211A/211M/211W, AXIS 221, AXIS 223M

printed installation guide Instructions on how to install the camera on the network

Bracket, cables and connector (not included)

- 1 wall bracket* See www.axis.com for available brackets and accessories.
- 1 mains power cable 100-240V AC power cable
- 1 network cable Shielded Twisted Pair (STP) cable recommended.
- 1 RJ45 connector If using a bracket with an external cable channel, the RJ45 connector is attached after the cable has been pulled through the cable gland

Tools (not included)

- 1 Phillips screw driver
- 1 flathead screw driver
- 1 small (2mm) flathead screw driver
- 1 RJ45 crimp tool See note on RJ 45 connector above

* Sold separately or included in kit, see Accessories product list at www.axis.com for details

2 Install the bracket

Install the mount for the AXIS HOV Housing on a wall ceiling or pole and make sure that the screws and plugs are appropriate for the material (e.g. wood, metal, sheet rock, stone). Check if the wall bracket has **A** an internal cable channel or **B** if the cables are routed separately. Select the corresponding description below and install the wall bracket in the intended position.

Alt. **A**

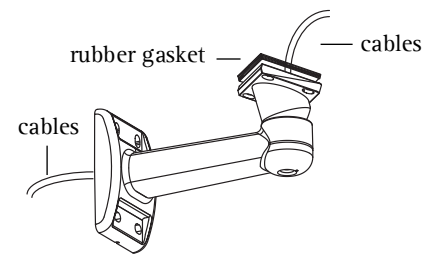
Wall bracket with internal cable channel

1. Install the wall bracket/holder on a wall, ceiling or pole using the appropriate screws for the weight of the housing and the material.
2. Attach the rubber gasket and make holes for the cables.
3. Pull a sufficient length of the cables through for the housing and camera (approximately 50cm).

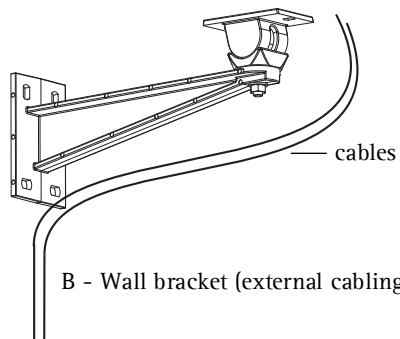
Alt. **B**

Wall bracket with external cabling

Install the cables and wall bracket/holder on a wall, ceiling or pole. To comply with the IP66-rated design of the AXIS HOV Housing, it is necessary to use appropriate conduits to protect the cables.



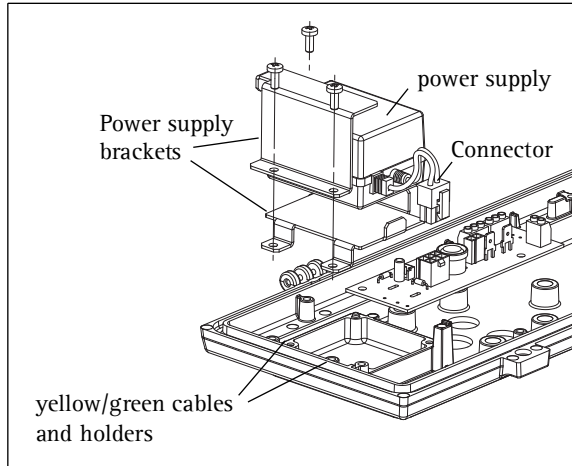
A - Wall bracket (internal cable channel)



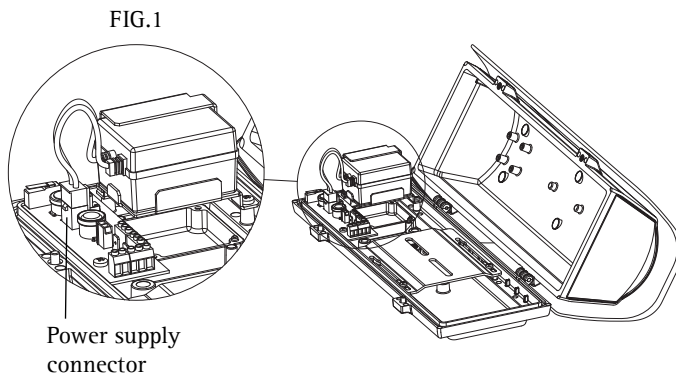
B - Wall bracket (external cabling)

Note: Please visit the Axis web site at www.axis.com for a comprehensive list of the available brackets and accessories.

3 Install the power supply in the housing



1. Remove the screws holding the yellow/green cables.
2. Attach the power supply brackets loosely, using the supplied screws.
3. Slide the power supply in place and tighten the screws making sure that the yellow/green cables are still attached.
4. Connect the power supply connector (fig.1).



4 Install the camera in the housing

1. The housing is shipped with 3 black plastic spacers. Use one, two or three spacers between the camera and holder and make sure that the camera lens is positioned more than 2mm above the heater and that the cables are not in contact with the heater:
 - AXIS 210/210A - 2 spacers
 - AXIS 211/211A/211M/211W - 2 spacers
 - AXIS 221/223M - 1 spacer
2. Secure the camera, spacer(s) and holder with one of the three screws (flathead) and clear plastic spacer (fig.2).
3. Fit the slots on the holder to the positioning screws (fig.3).
4. The camera should be positioned so the lens is 1-2mm from the housing window. Slide the holder to a suitable position and tighten the positioning screws when satisfied.

FIG.2

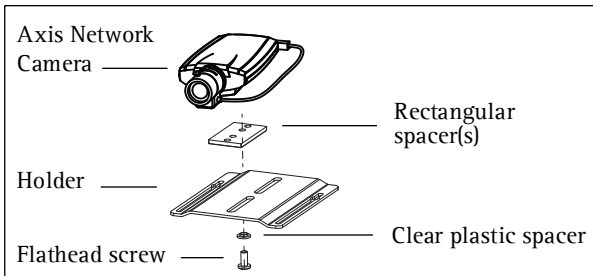
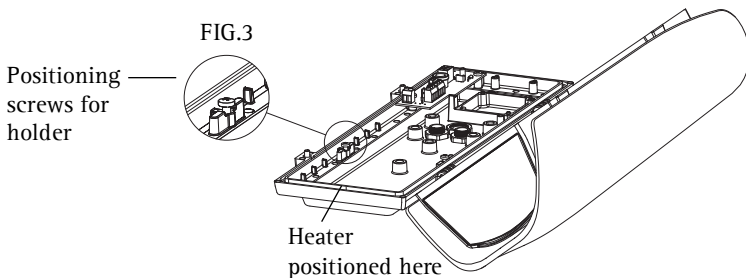


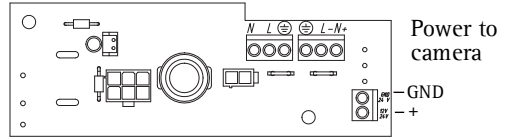
FIG.3



5 Connect the power cable to the camera

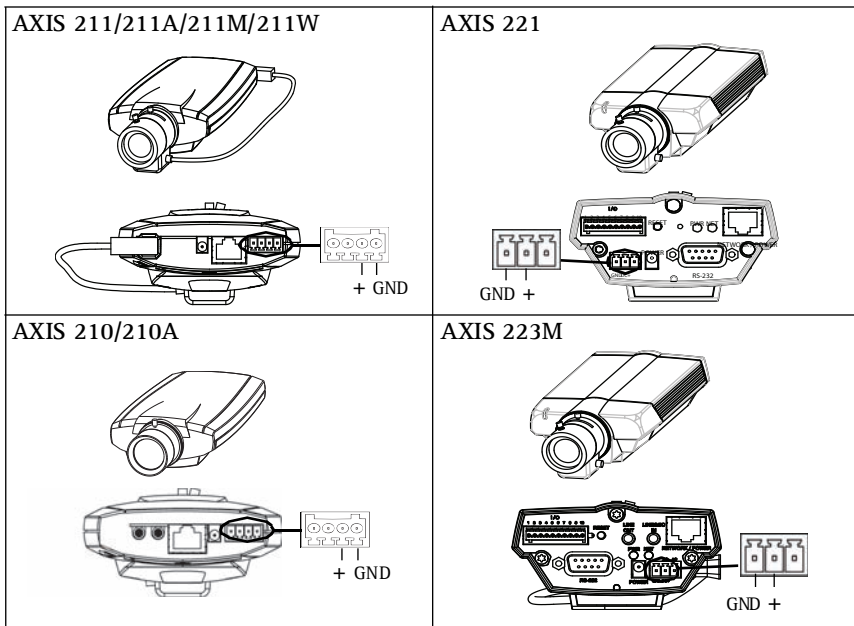
1. Using the small flathead screw driver, loosen the screws in the Power to camera connector on the connector board (fig.4).
2. Insert the red (+) and black (GND) wires in the connector and tighten the screws to secure the wires.
3. Connect the wires to the green terminal connector on the Axis network camera (fig.5).

FIG.4



Note: The camera models have different terminal connectors, be sure to follow the correct description for the installed camera.

FIG. 5



Red/black power cable

+ / GND	Wire	Connector board	Camera
+	Red	DC Power (+)	Camera DC Power (+)
GND	Black	GND	Camera (GND)

6 Route the cables to the housing

The following instructions describe the installation of the housing on a bracket with an internal cable channel (alternative A) or with external cabling (alternative B). Check the bracket and select the appropriate description below:

Alt. A

Cables routed through the wall bracket (internal cable channel)

The cable glands are not needed if the cables are routed through the wall bracket.

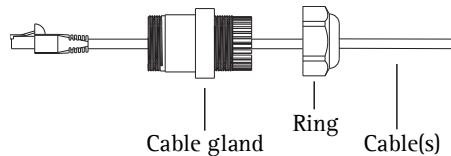
1. Route the cables through the holes on the underside of the housing.
2. Proceed to “*Connect the 100-240V AC power cable to the housing*” on page 10.

Alt. B

Cables routed through cable glands (external cabling)

1. Remove the ring and blind plug from the cable gland.
2. Pull the cable(s) through the ring and through the cable gland. Discard the blindplug (fig.6).
3. Pull the cable(s) through one of the holes on the underside of the housing.
4. Insert the cable gland and use the supplied hexagonal screw nuts and rubber washers to secure it.
5. Repeat for each cable gland; unused cable glands are used to seal unused holes (be sure to retain the blind plugs).
6. Use the crimp tool to attach the RJ45 network connector to the network cable.
7. Proceed to “*Connect the 100-240V AC power cable to the housing*” on page 10.

FIG.6



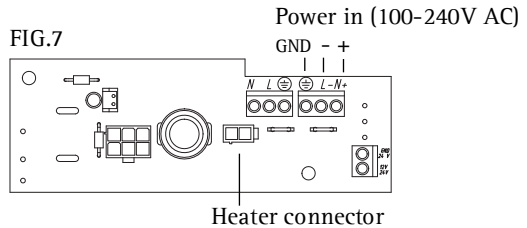
7 Attach the housing to the wall bracket

1. Attach the AXIS HOV Housing to the wall bracket using the supplied screws.
2. Connect the network cable to the network connector on the camera.
3. If applicable, connect the I/O cables to the connectors as described in the installation guide supplied with the camera.

8 Connect the 100–240V AC power cable to the housing

Warning! High voltage - the electrical connection should be made by an authorized electrician. Please observe relevant national and local regulations for the installation.

- Using the small flathead screw driver, loosen the screws in the **Power in** connector on the connector board (fig.7).
- Insert the (+) (-) and GND wires in the connector and tighten the screws to secure the wires.
- Do not** apply power until the installation is complete and all wires and cables have been connected.



9 Complete the installation

- Check that all cables and wires in the housing are properly connected.
- Connect the AC mains power cable and check that the LEDs on the camera light up according to the description in the Installation Guide.
- Follow the instructions in the Installation Guide to install the camera on the network.
- Once the installation is complete and the camera focus has been set, close the lid and tighten the screws to lock the housing using the supplied hexagonal key.
- The installation is now complete.

Note: The Axis network camera installation guide is shipped with the camera or available from the Axis web site at www.axis.com

Boîtier AXIS HOV VT

Suivez ces instructions pour mener à bien l'installation du boîtier AXIS HOV et de la caméra réseau Axis :

1. « *Contenu de l'emballage* » à la page 12
2. « *Installation du support* » à la page 13
3. « *Installation de l'alimentation électrique dans le boîtier* » à la page 14
4. « *Installation de la caméra dans le boîtier* » à la page 15
5. « *Connectez l'alimentation à la caméra.* » à la page 16
6. « *Acheminement des câbles vers le boîtier* » à la page 17
7. « *Fixation du boîtier au support mural* » à la page 17
8. « *Connectez le câble d'alimentation CA 100-240V au boîtier.* » à la page 18
9. « *Fin de l'installation* » à la page 18

Avertissement ! Haute tension : le raccordement électrique doit être effectué par un électricien professionnel. Respectez les réglementations nationales et locales lors de l'installation.

Caméras réseau Axis

Les modèles de caméras pris en charge sont les suivants :

Modèle de caméra :	Commentaire :
• AXIS 210	- Utilisation intérieure uniquement
• AXIS 210A	- Utilisation intérieure uniquement
• AXIS 211	- En extérieur/intérieur
• AXIS 211A	- En extérieur/intérieur
• AXIS 211M	- En extérieur/intérieur
• AXIS 211W	- En extérieur/intérieur, antenne externe nécessaire, consultez le site www.axis.com
• AXIS 221	- En extérieur/intérieur
• AXIS 223M	- En extérieur/intérieur

Remarque : Avant de commencer, vérifiez que l'emballage du boîtier AXIS HOV contient le câble d'alimentation et autres câbles, ainsi que les outils et la documentation. Reportez-vous à la « *Contenu de l'emballage* » à la page 12.

1 Contenu de l'emballage

Boîtier AXIS HOV

Sachet 1

- 3 cales d'espacement rectangulaires
- 2 petits presse-étoupe
- 1 grand presse-étoupe
- 1 clé hexagonale



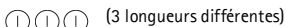
Sachet 2

- 1 grand écrou de vis hexagonal
- 2 petits écrous de vis hexagonaux
- 2 vis à tête hexagonale à calotte
- 2 vis cruciformes
- 2 rondelles
- 1 cale d'espacement en plastique transparent



Sachet 3

- 1 grande rondelle noire
- 2 petites rondelles noires
- 3 vis à tête plate



Alimentation AXIS HOV*

- 1 alimentation AXIS HOV Référence 0217-241
- 1 câble (rouge/noir)

Caméra réseau Axis*

modèles pris en charge : AXIS 210/210A, AXIS 211/211A/211M/211W, AXIS 221, AXIS 223M

guide d'installation papier Instructions pour l'installation de la caméra sur le réseau

Support, câbles et connecteur (non inclus)

- 1 support mural* Consultez le site www.axis.com pour obtenir la liste des supports et accessoires disponibles.
- 1 câble d'alimentation secteur câble d'alimentation 100-240V CA
- 1 câble de réseau Il est recommandé d'utiliser un câble à paires torsadées blindé (STP). Si vous utilisez un support possédant un chemin de câbles externe, le connecteur RJ45 doit être fixé après avoir passé le câble dans le presse-étoupe.
- 1 connecteur RJ45

Outils (non inclus)

- 1 tournevis à pointe cruciforme
- 1 tournevis à pointe plate
- 1 petit tournevis à pointe plate (2 mm)
- 1 outil de sertissage RJ45 Reportez-vous à la remarque ci-dessus concernant le connecteur RJ45.

* Éléments vendus séparément ou inclus dans le kit. Pour plus d'informations, reportez-vous à la liste des accessoires sur le site www.axis.com.

② Installation du support

Installez le support du boîtier AXIS HOV sur un mur, au plafond ou sur un poteau. Vérifiez que les vis et les chevilles sont adaptées au matériau (ex : bois, métal, plaque de plâtre, pierre). Vérifiez que le support mural possède **A** un chemin de câbles interne ou **B** que les câbles sont acheminés séparément. Sélectionnez la description correspondante et installez le support mural dans la position voulue.

Alternative **A**

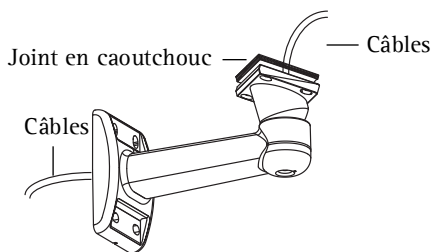
Support mural avec chemin de câbles interne

1. Installez le support mural sur un mur, au plafond ou sur un poteau, en utilisant les vis adaptées au matériau et au poids du boîtier.
2. Fixez le joint en caoutchouc et faites des trous pour le passage des câbles.
3. Faites-y passer une longueur de câble suffisante pour le boîtier et la caméra (environ 50 cm).

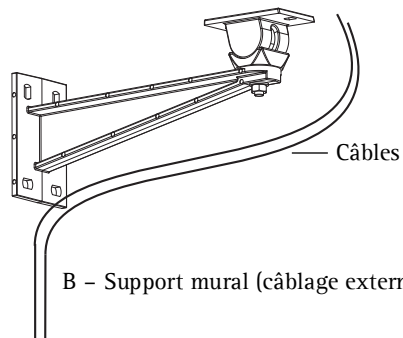
Alternative **B**

Support mural avec câblage externe

Installez les câbles et le support mural sur un mur, au plafond ou sur un poteau. Pour respecter l'indice de protection IP66 du boîtier AXIS HOV, veillez à utiliser les conduits appropriés pour protéger les câbles..



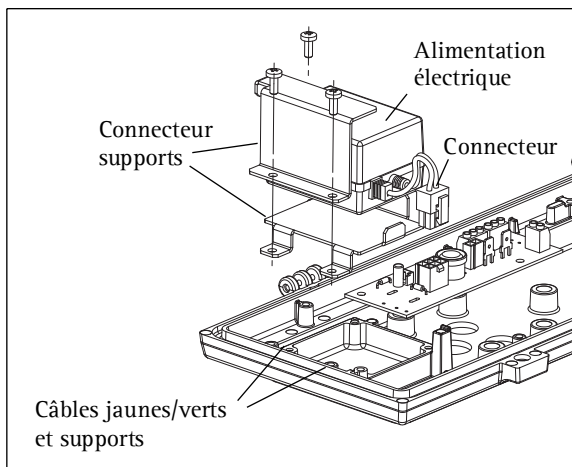
A – Support mural (chemin de câbles interne)



B – Support mural (câblage externe)

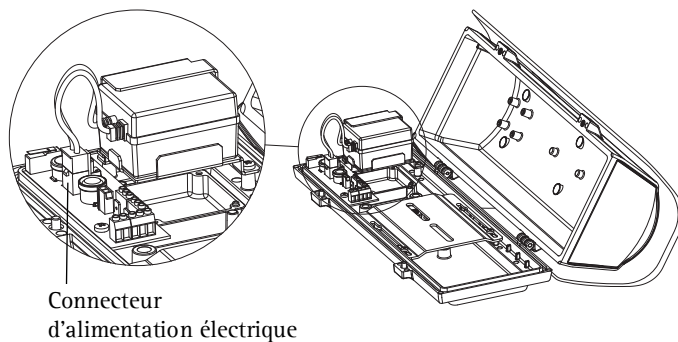
Remarque : Consultez le site Web d'Axis (www.axis.com) pour obtenir la liste complète des supports et accessoires disponibles.

3 Installation de l'alimentation électrique dans le boîtier



1. Retirez les vis maintenant les câbles jaunes/verts.
2. Fixez les supports de l'alimentation sans serrer, à l'aide des vis fournies.
3. Positionnez l'alimentation électrique en la faisant glisser et serrez les vis. Vérifiez que les câbles jaunes/verts sont toujours fixés.
4. Branchez le connecteur d'alimentation électrique (fig. 1).

FIG. 1



4 Installation de la caméra dans le boîtier

1. Le boîtier est livré avec 3 cales d'espacement en plastique noir. Placez une, deux ou trois cales entre la caméra et le support. Vérifiez que l'objectif de la caméra se trouve à plus de 2 mm au-dessus du réchauffeur et que les câbles ne sont pas en contact avec ce dernier :
 - AXIS 210/210A - 2 cales d'espacement
 - AXIS 211/211A/211M/211W - 2 cales d'espacement
 - AXIS 221/223M - 1 cale d'espacement
2. Fixez la caméra, les cales d'espacement et le support à l'aide d'une des trois vis (à tête plate) et de la cale d'espacement en plastique transparent (fig. 2).
3. Ajustez les trous du support aux vis de réglage (fig.3).
4. La caméra doit être positionnée de telle sorte que l'objectif se trouve à 1-2 mm de la fenêtre du boîtier. Faites glisser le support dans la position souhaitée et serrez les vis de réglage après avoir fait votre choix.

FIG. 2

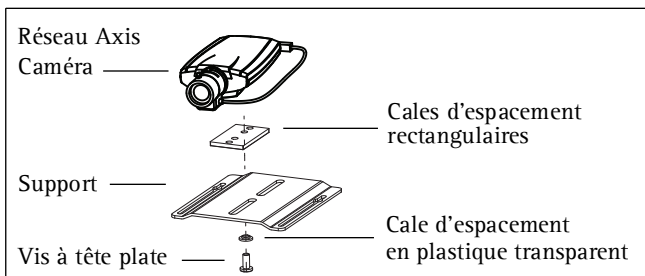
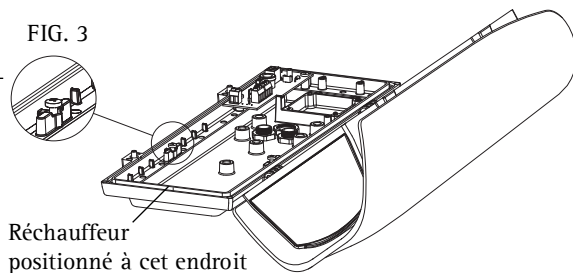


FIG. 3

Vis de positionnement
pour le support

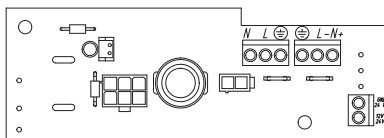


5 Connectez l'alimentation à la caméra.

1. À l'aide du petit tournevis à tête plate, desserrez les vis du connecteur reliant l'alimentation à la caméra sur le panneau du connecteur (fig. 4).

2. Insérez les fils rouge (+) et noir (mise à la terre) dans le connecteur et serrez les vis pour maintenir les fils.

FIG. 4



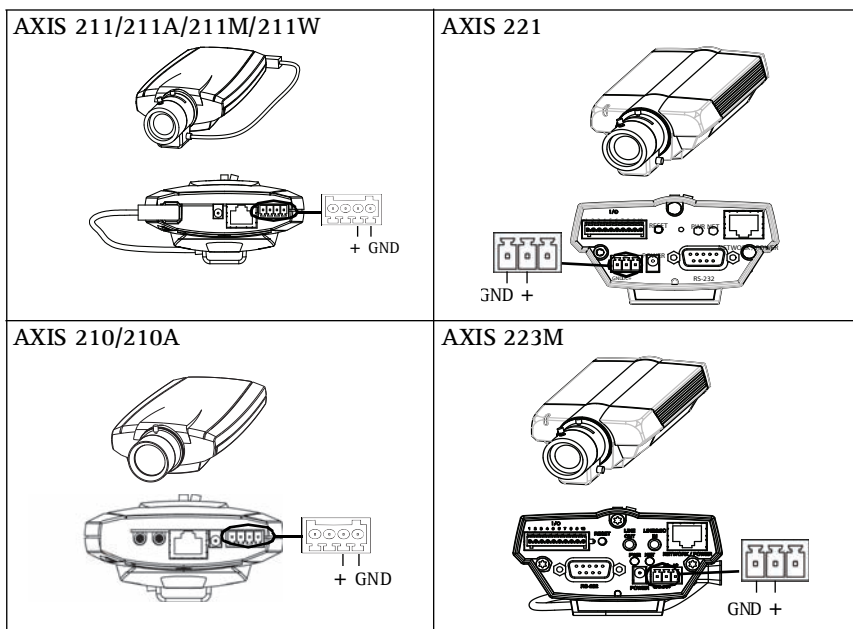
Connexion de l'alimentation : la caméra

Mise à la terre (GND)
+
-

3. Branchez les fils sur le connecteur pour terminaux vert de la caméra réseau Axis (fig. 5).

Remarque : Les connecteurs pour terminaux diffèrent selon le modèle de caméra. Suivez bien la description correspondant à la caméra installée.

FIG. 5



Câble d'alimentation rouge/noir

+ / Mise à la terre (GND)	Fil	Panneau du connecteur	Caméra
+	Rouge	Alimentation CC (+)	Alimentation caméra CC (+)
Mise à la terre (GND)	Noir	Mise à la terre (GND)	Caméra (mise à la terre)

6 Acheminement des câbles vers le boîtier

Les instructions suivantes décrivent l'installation du boîtier sur un support possédant un chemin de câbles interne (alternative A) ou un câblage externe (alternative B). Vérifiez le support et sélectionnez la description correspondante :

Alternative A

Câbles acheminés à travers le support mural (chemin de câbles interne)

Les presse-étoupe ne sont pas nécessaires si les câbles sont acheminés à travers le support mural.

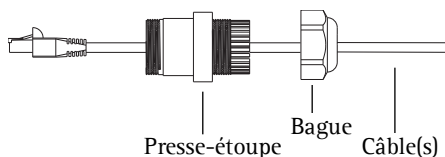
1. Faites passer les câbles dans les trous situés sous le boîtier.
2. Passez à « *Connectez le câble d'alimentation CA 100-240V au boîtier.* » à la page 18.

Alternative B

Câbles acheminés à travers des presse-étoupe (câblage externe)

1. Retirez la bague et la cheville aveugle du presse-étoupe.
2. Passez les câbles à travers la bague et le presse-étoupe. Enlevez la cheville aveugle (fig. 6).
3. Faites passer les câbles dans l'un des trous situés sous le boîtier.
4. Insérez le presse-étoupe et fixez-le à l'aide des écrous de vis hexagonaux et des rondelles en caoutchouc fournis.
5. Répétez cette opération pour tous les presse-étoupe. Les presse-étoupe non utilisés serviront à refermer les trous vides (veillez à conserver les chevilles aveugles).
6. Utilisez l'outil de sertissage pour fixer le connecteur de réseau RJ45 au câble de réseau.
7. Passez à « *Connectez le câble d'alimentation CA 100-240V au boîtier.* » à la page 18.

FIG. 6



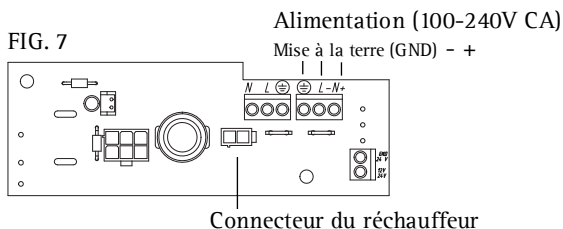
7 Fixation du boîtier au support mural

1. Fixez le boîtier AXIS HOV au support mural à l'aide des vis fournies.
2. Branchez le câble de réseau au connecteur de réseau de la caméra.
3. Le cas échéant, branchez les câbles d'E/S aux connecteurs comme décrit dans le guide d'installation fourni avec la caméra.

8 Connectez le câble d'alimentation CA 100-240V au boîtier.

Avertissement ! Haute tension : le raccordement électrique doit être effectué par un électricien professionnel. Respectez les réglementations nationales et locales lors de l'installation.

1. À l'aide du petit tournevis à tête plate, desserrez les vis du connecteur d'alimentation sur le panneau du connecteur (fig. 7).



2. Insérez les fils (+), (-) et de mise à la terre (GND) dans le connecteur et fixez-les en serrant les vis.
3. Ne jamais mettre l'appareil sous tension avant que l'installation ne soit terminée et que tous les fils et câbles aient été branchés.

9 Fin de l'installation

1. Vérifiez que tous les câbles et fils du boîtier ont été correctement branchés.
2. Branchez le câble d'alimentation secteur CA et vérifiez que les voyants DEL de la caméra s'allument conformément à la description du Guide d'installation.
3. Suivez les instructions du Guide d'installation pour installer la caméra sur le réseau.
4. Une fois l'installation terminée et l'objectif de la caméra réglé, mettez le couvercle en place et serrez les vis à l'aide de la clé hexagonale fournie pour fermer le boîtier.
5. L'installation est terminée.

Remarque : Le guide d'installation de la caméra réseau Axis est livré avec la caméra ou est disponible sur le site Web d'Axis (www.axis.com).

AXIS HOV-Gehäuse VT

Folgen Sie den nachstehenden Anweisungen, um die Installation des AXIS HOV-Gehäuses und der Axis-Netzwerkamera abzuschließen.

1. *“Lieferumfang”* auf Seite 20
2. *“Halterung montieren”* auf Seite 21
3. *“Netzteil im Gehäuse befestigen”* auf Seite 22
4. *“Kamera im Gehäuse montieren”* auf Seite 23
5. *“Stromkabel an die Kamera anschließen”* auf Seite 24
6. *“Kabel zum Gehäuse verlegen”* auf Seite 25
7. *“Gehäuse an der Wandhalterung befestigen”* auf Seite 25
8. *“100-240 V-Wechselstromkabel am Gehäuse anbringen”* auf Seite 26
9. *“Installation abschließen”* auf Seite 26

Warnung! Hochspannung: Elektroarbeiten müssen von einem ausgebildeten Elektriker ausgeführt werden. Beachten Sie bei der Montage die geltenden regionalen und nationalen Gesetze und Richtlinien.

Axis-Netzwerkcameras

Folgende Kameramodelle werden unterstützt:

Kameramodell:	Anmerkung:
• AXIS 210	- Nur für Verwendung in Innenräumen
• AXIS 210A	- Nur für Verwendung in Innenräumen
• AXIS 211	- Verwendung in Innenräumen und Außenbereichen
• AXIS 211A	- Verwendung in Innenräumen und Außenbereichen
• AXIS 211M	- Verwendung in Innenräumen und Außenbereichen
• AXIS 211W	- Verwendung in Innenräumen und Außenbereichen, externe Antenne notwendig (siehe www.axis.com)
• AXIS 221	- Verwendung in Innenräumen und Außenbereichen
• AXIS 223M	- Verwendung in Innenräumen und Außenbereichen

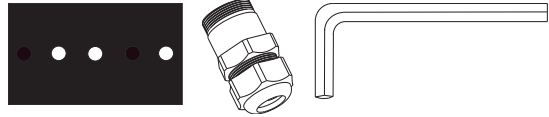
Hinweis: Stellen Sie vor der Installation sicher, dass der Lieferumfang des AXIS HOV-Gehäuses vollständig ist und das Netzteil sowie die notwendigen Kabel, Werkzeuge und Dokumentationen verfügbar sind.
 Siehe *“Lieferumfang”* auf Seite 20.

1 Lieferumfang

AXIS HOV-Gehäuse

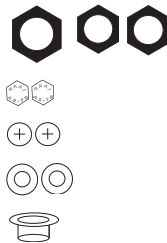
Beutel 1:

- 3 rechteckige Abstandshalter
- 2 kleine Kabelmuffen
- 1 große Kabelmuffe
- 1 Inbusschlüssel



Beutel 2:

- 1 große Sechskantmutter
- 2 kleine Sechskantmuttern
- 2 Sechskantschrauben
- 2 Kreuzschlitzschrauben
- 2 Unterlegscheiben
- 1 durchsichtiger Abstandshalter aus Kunststoff



Beutel 3:

- 1 große schwarze Unterlegscheibe
- 2 kleine schwarze Unterlegscheiben
- 3 Flachkopfschrauben (3 verschiedene Längen)



AXIS HOV-Netzteil*

- 1 AXIS HOV-Netzteil Artikelnummer: 0217-241
- 1 Kabel (rot/schwarz)

Axis-Netzwerkamera*

Unterstützte Modelle: AXIS 210/210A, AXIS 211/211A/211M/211W, AXIS 221, AXIS 223M

gedruckte Installationsanleitung Anweisungen zur Installation der Kamera in einem Netzwerk

Halterung, Kabel und Anschluss (nicht enthalten)

- 1 Wandhalterung* Informationen zu verfügbaren Halterungen und Zubehörteilen finden Sie unter www.axis.com.
- 1 Stromversorgungskabel Stromkabel für 100-240 V Wechselspannung
- 1 Netzwerkabel Die Verwendung eines geschirmten Twisted Pair-Kabels wird empfohlen.
- 1 RJ45-Anschluss Wenn Sie die Halterung mit einem externen Kabelschacht verwenden, wird der RJ45-Anschluss erst angebracht, wenn das Kabel durch die Kabelmuffe gezogen wurde.

Werkzeuge (nicht enthalten)

- 1 Kreuzschlitzschraubendreher
- 1 Flachkopfschraubendreher
- 1 kleiner Flachkopfschraubendreher (2 mm)
- 1 RJ45-Crimpzange Siehe obigen Hinweis zum RJ45-Anschluss

* Wird einzeln oder im Set verkauft (siehe Zubehörliste unter www.axis.com)

2 Halterung montieren

Montieren Sie die Halterung für das AXIS HOV-Gehäuse an einer Wand, einer Decke oder einem Mast. Stellen Sie sicher, dass Sie für das Material (z. B. Holz, Metall, Gipskarton, Stein) die geeigneten Schrauben und Dübel verwenden. Überprüfen Sie, ob die Wandhalterung **A** einen internen Kabelschacht hat oder **B** die Kabel einzeln verlegt werden. Wählen Sie unten die entsprechende Beschreibung aus und montieren Sie die Wandhalterung an der vorgesehenen Stelle.

Alternative **A**

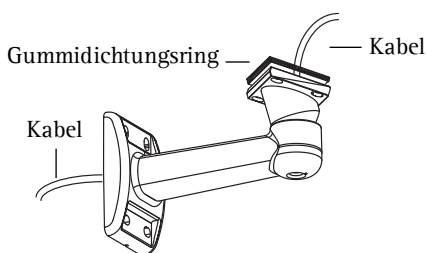
Wandhalterung mit internem Kabelschacht

1. Montieren Sie die Wandhalterung an einer Wand, einer Decke oder einem Mast. Verwenden Sie dabei Schrauben, die für das Gewicht des Gehäuses und das Material geeignet sind.
2. Bringen Sie den Gummidichtungsring an und bohren Sie Löcher für die Kabel.
3. Ziehen Sie das Kabel ausreichend durch das Gehäuse und die Kamera hindurch (etwa 50 cm).

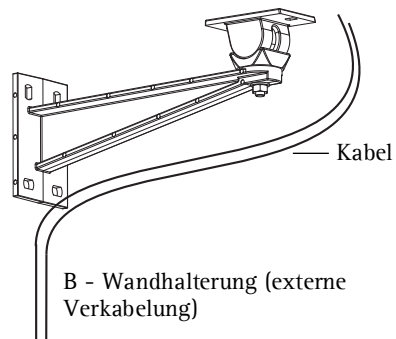
Alternative **B**

Wandhalterung mit externer Verkabelung

Befestigen Sie die Kabel und die Wandhalterung an einer Wand, einer Decke oder einem Mast. Um bei der Nutzung des AXIS HOV-Gehäuses die Schutzklasse IP66 einzuhalten, müssen für den Schutz der Kabel geeignete Kabelführungen verwendet werden..



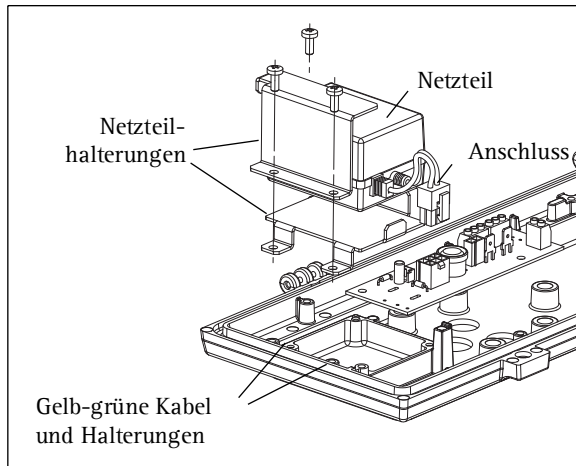
A - Wandhalterung (interner Kabelschacht)



B - Wandhalterung (externe Verkabelung)

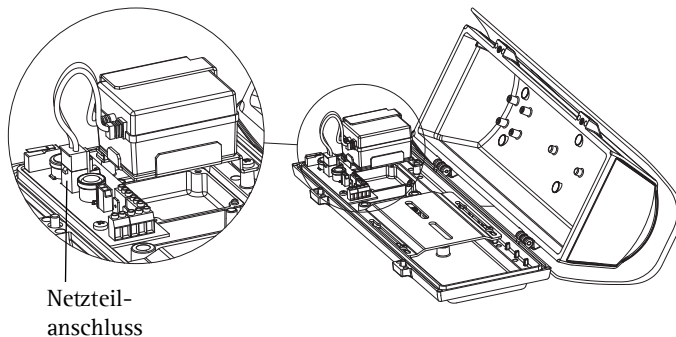
Hinweis: Eine umfassende Liste aller Halterungen und Zubehörteile finden Sie auf der Website von Axis unter www.axis.com.

3 Netzteil im Gehäuse befestigen



1. Entfernen Sie die Schrauben, die die gelb-grünen Kabel festhalten.
2. Befestigen Sie mit den mitgelieferten Schrauben die Halterungen des Netzteils nur leicht.
3. Schieben Sie das Netzteil an die richtige Position und ziehen Sie die Schrauben fest. Achten Sie darauf, dass die gelb-grünen Kabel befestigt bleiben.
4. Stecken Sie den Anschluss des Netzteils an (Abb. 1).

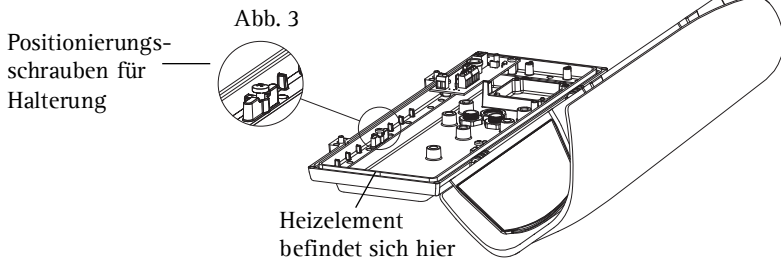
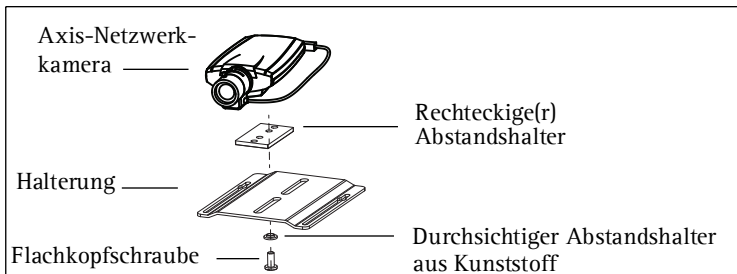
Abb. 1



4 Kamera im Gehäuse montieren

- Das Gehäuse wird zusammen mit 3 schwarzen Abstandshaltern aus Kunststoff geliefert. Setzen Sie einen, zwei oder drei Abstandshalter zwischen Kamera und Halterung ein. Stellen Sie außerdem sicher, dass sich die Kameralinse mehr als 2 mm über dem Heizelement befindet und die Kabel das Heizelement nicht berühren.
 - AXIS 210/210A - 2 Abstandshalter
 - AXIS 211/211A/211M/211W - 2 Abstandshalter
 - AXIS 221/223M - 1 Abstandshalter
- Sichern Sie die Kamera, die Abstandshalter und die Halterung mit einer der drei Flachkopfschrauben und dem durchsichtigen Abstandshalter aus Kunststoff (Abb. 2).
- Setzen Sie die Schlitzte der Halterung auf die Positionierungsschrauben (Abb. 3).
- Die Kamera sollte so ausgerichtet sein, dass die Linse 1-2 mm hinter dem Gehäusefenster sitzt. Richten Sie die Halterung in eine geeignete Position aus und ziehen Sie die Positionierungsschrauben fest.

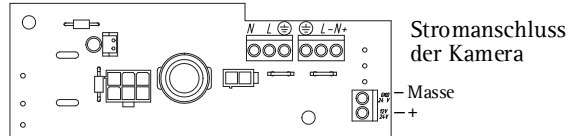
Abb. 2



5 Stromkabel an die Kamera anschließen

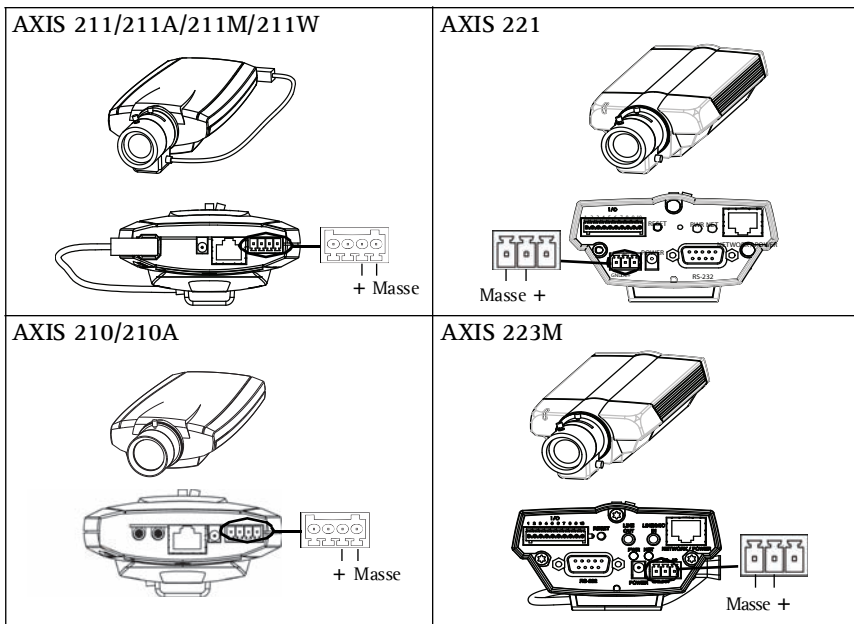
1. Lösen Sie mit dem kleinen Flachkopfschraubendreher die Flachkopfschrauben am **Stromanschluss** der Kamera auf der Anschlussplatine (Abb. 4).
2. Setzen Sie die roten (+) und schwarzen (Masse) Drähte in den Anschluss ein und ziehen Sie zum Sichern der Drähte die Schrauben fest.
3. Verbinden Sie die Drähte mit dem grünen Anschluss an der Axis-Netzwerkamera (Abb. 5).

Abb. 4



Hinweis: Die Kameramodelle besitzen unterschiedliche Anschlüsse. Achten Sie darauf, dass Sie der korrekten Beschreibung für Ihr Modell folgen.

Abb. 5



Rotes/schwarzes Stromkabel

+ / Masse	Draht	Anschlussplatine	Kamera
+	Rot	Gleichspannung (+)	Kamera-Gleichspannung (+)
Masse	Schwarz	Masse	Kamera (Masse)

6 Kabel zum Gehäuse verlegen

Die folgenden Anweisungen beschreiben die Montage des Gehäuses auf einer Halterung mit einem internen Kabelschacht (Alternative A) oder mit einem externen Kabel (Alternative B). Prüfen Sie, über welche Halterung Sie verfügen, und wählen Sie die passende Beschreibung aus.

Alternative A

Kabel durch die Wandhalterung verlegen (interner Kabelschacht)

Die Kabelmuffen werden nicht benötigt, wenn die Kabel durch die Wandhalterung verlegt werden.

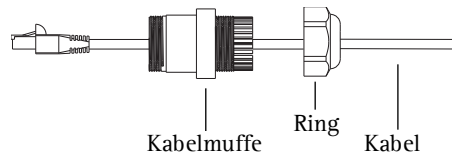
1. Ziehen Sie die Kabel durch die Löcher an der Unterseite des Gehäuses.
2. Fahren Sie mit dem Abschnitt *“100-240 V-Wechselstromkabel am Gehäuse anbringen”* auf Seite 26 fort.

Alternative B

Kabel durch Kabelmuffen verlegen (externe Verkabelung)

1. Entfernen Sie den Ring und den Blindstopfen von der Kabelmuffe.
2. Ziehen Sie die Kabel durch den Ring und die Kabelmuffe. Legen Sie den Blindstopfen beiseite (Abb. 6).
3. Ziehen Sie die Kabel durch eines der Löcher auf der Unterseite des Gehäuses.
4. Setzen Sie die Kabelmuffe ein und sichern Sie sie mit den Sechskantmutter und Gummunterlegscheiben.
5. Wiederholen Sie den Vorgang für jede Kabelmuffe. Nicht verwendete Kabelmuffen werden zum Abdichten der freien Löcher eingesetzt (bewahren Sie die Blindstopfen auf).
6. Befestigen Sie mit der Crimpzange den RJ45-Netzwerkanschluss am Networkkabel.
7. Fahren Sie mit dem Abschnitt *“100-240 V-Wechselstromkabel am Gehäuse anbringen”* auf Seite 26 fort.

Abb. 6



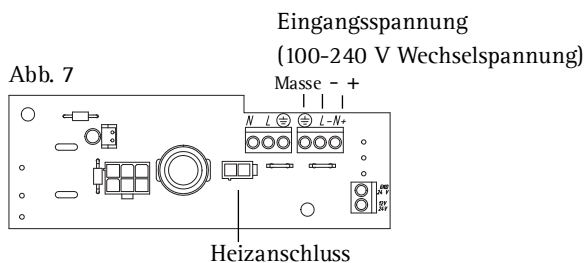
7 Gehäuse an der Wandhalterung befestigen

1. Befestigen Sie mit den mitgelieferten Schrauben das AXIS HOV-Gehäuse an der Wandhalterung.
2. Stecken Sie das Networkkabel in den Networkanschluss der Kamera.
3. Stecken Sie, wenn nötig, die E/A-Kabel in die Anschlüsse. Folgen Sie dafür der Beschreibung in der Installationsanleitung der Kamera.

8 100-240 V-Wechselstromkabel am Gehäuse anbringen

Warnung! Hochspannung: Elektroarbeiten müssen von einem ausgebildeten Elektriker ausgeführt werden. Beachten Sie bei der Montage die geltenden regionalen und nationalen Gesetze und Richtlinien.

1. Lösen Sie mit dem kleinen Flachkopfschraubendreher die Flachkopfschrauben am **Stromeingang** auf der Anschlussplatine (Abb. 7).
2. Setzen Sie die Drähte für (+), (-) und Masse in den Anschluss ein und ziehen Sie zum Sichern der Drähte die Schrauben fest.



3. Schalten Sie auf **keinen Fall** den Strom vor Abschluss der Montage ein. Es müssen alle Drähte und Kabel verbunden sein.

9 Installation abschließen

1. Überprüfen Sie, dass alle Kabel und Drähte ordnungsgemäß im und am Gehäuse angebracht sind.
2. Schließen Sie das Stromkabel an und prüfen Sie, ob die LEDs an der Kamera entsprechend der Beschreibung in der Installationsanleitung aufleuchten.
3. Folgen Sie den Anweisungen in der Installationsanleitung, um die Kamera im Netzwerk zu installieren.
4. Wenn die Installation abgeschlossen ist und die Kamera richtig eingestellt wurde, schließen Sie die Gehäuseklappe und ziehen Sie die Schrauben an der Klappe mit dem mitgelieferten Inbusschlüssel fest.
5. Die Installation ist damit abgeschlossen.

Hinweis: Die Installationsanleitung der Axis-Netzwerkamera wird zusammen mit der Kamera geliefert. Sie ist aber auch auf der Website von Axis unter www.axis.com erhältlich.

AXIS HOV Housing VT

Per completare l'installazione della videocamera di rete Axis e dell'alloggiamento AXIS HOV Housing, seguire i passaggi riportati di seguito:

1. *“Contenuto della confezione”* a pagina 28
2. *“Installazione del supporto”* a pagina 29
3. *“Installazione dell'alimentatore nell'alloggiamento”* a pagina 30
4. *“Installazione della videocamera nell'alloggiamento”* a pagina 31
5. *“Connessione dell'alimentazione alla videocamera”* a pagina 32
6. *“Inserimento dei cavi nell'alloggiamento”* a pagina 33
7. *“Applicazione dell'alloggiamento al supporto a parete”* a pagina 33
8. *“Collegare l'alimentatore CA 100-240 V all'alloggiamento”* a pagina 34
9. *“Completamento dell'installazione”* a pagina 34

Avviso: Alta tensione: le connessioni relative al circuito elettrico devono essere eseguite da un tecnico autorizzato. Durante l'installazione, tenere presente le disposizioni locali e nazionali pertinenti.

Videocamere di rete Axis

Sono supportati i seguenti modelli di videocamere:

Modello di videocamera:	Commento:
• AXIS 210	- Solo per interni
• AXIS 210A	- Solo per interni
• AXIS 211	- Per esterni/interni
• AXIS 211A	- Per esterni/interni
• AXIS 211M	- Per esterni/interni
• AXIS 211W	- Per esterni/interni; è necessaria un'antenna esterna. Consultare il sito Web www.axis.com
• AXIS 221	- Per esterni/interni
• AXIS 223M	- Per esterni/interni

Nota: Prima di iniziare, verificare che siano disponibili il contenuto della confezione dell'alloggiamento AXIS HOV Housing, l'alimentatore e i cavi necessari, gli utensili e la documentazione.

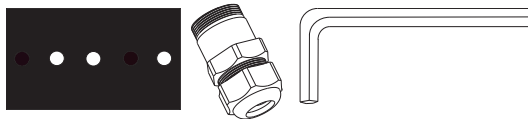
Vedere *“Contenuto della confezione”* a pagina 28.

① Contenuto della confezione

AXIS HOV Housing

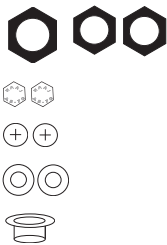
Sacchetto n. 1:

- 3 distanziatori rettangolari
- 2 pressacavi piccoli
- 1 pressacavi grande
- 1 chiave a brugola



Sacchetto n. 2:

- 1 bullone esagonale grande
- 2 bulloni esagonali piccoli
- 2 cappucci per viti esagonali
- 2 viti Phillips
- 2 guarnizioni
- 1 distanziatore in plastica trasparente



Sacchetto n. 3:

- 1 guarnizione nera grande
- 2 guarnizioni nere piccole
- 3 viti a testa piana



Alimentatore AXIS HOV*

- 1 Alimentatore AXIS HOV N. parte 0217-241
- 1 cavo (rosso e nero)

Videocamera di rete Axis*

modelli supportati: AXIS 210/210A, AXIS 211/211A/211M/211W, AXIS 221, AXIS 223M
 guida all'installazione Istruzioni per l'installazione della videocamera in rete

Supporti, cavi e connettori (non inclusi)

- 1 supporto a parete* Per conoscere i supporti e gli accessori disponibili, consultare il sito Web www.axis.com.
- 1 cavo di alimentazione principale cavo di alimentazione CA 100-240 V
- 1 cavo di rete Si consiglia l'utilizzo di un cavo STP (Shielded Twisted Pair).
- 1 connettore RJ45 Se si utilizza un supporto con canalizzazione esterna, è necessario collegare il connettore RJ45 dopo aver passato il cavo nel pressacavi.

Utensili (non inclusi)

- 1 Cacciavite Phillips
- 1 Cacciavite piano
- 1 cacciavite piano piccolo (2 mm)
- 1 crimpatrice RJ45 Vedere le note precedenti sul connettore RJ45

* Venduto separatamente o incluso in kit. Per i dettagli sull'elenco degli accessori, consultare il sito Web www.axis.com

2 Installazione del supporto

Installare il supporto per l'alloggiamento AXIS HOV Housing per il montaggio a parete, a soffitto o su palo ed accertarsi che le viti e i tasselli siano adeguati al materiale (ad esempio legno, metallo, cartongesso, pietra). Verificare se il supporto a parete è dotato di **A** una canalina interna o **B** se i cavi vengono fatti passare separatamente. Selezionare la descrizione corrispondente tra quelle riportate di seguito e installare il supporto a parete nella posizione desiderata.

Tipologia **A**

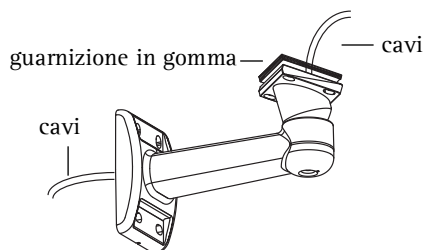
Supporto a parete con canalina interna

1. Installare il supporto/sostegno a parete, a soffitto o su palo utilizzando le viti appropriate al peso dell'alloggiamento e al materiale.
2. Applicare la guarnizione in gomma e praticare i fori per i cavi.
3. Inserire i cavi per una lunghezza sufficiente per l'alloggiamento e la videocamera (circa 50 cm).

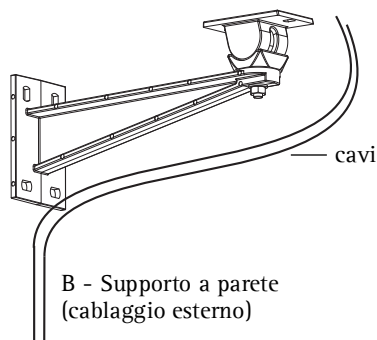
Tipologia **B**

Supporto a parete con cablaggio esterno

Installare i cavi e il sostegno/supporto a parete, a soffitto o su palo. Per garantire la conformità IP66 dell'alloggiamento AXIS HOV Housing, è necessario utilizzare guaine appropriate per proteggere i cavi.



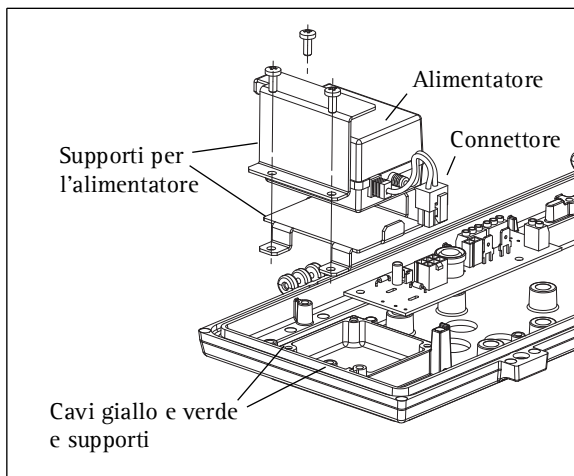
A - Supporto a parete (canalina interna)



B - Supporto a parete (cablaggio esterno)

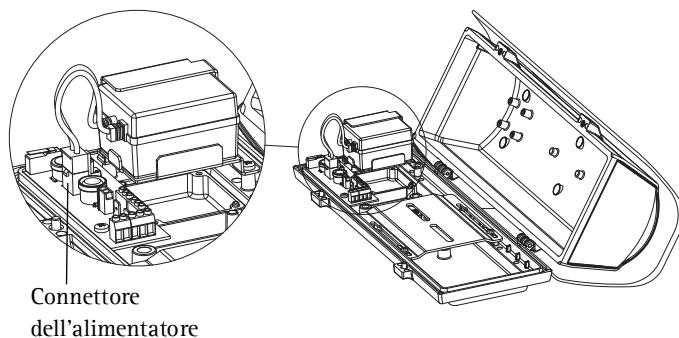
Nota: Per l'elenco completo dei supporti e degli accessori disponibili, visitare il sito Web www.axis.com.

3 Installazione dell'alimentatore nell'alloggiamento



1. Rimuovere le viti di fissaggio dei cavi giallo e verde.
2. Collegare i supporti dell'alimentatore, utilizzando le viti fornite, senza serrarle.
3. Posizionare l'alimentatore e serrare le viti accertandosi che i cavi giallo e verde rimangano collegati.
4. Collegare il connettore dell'alimentatore (fig. 1).

FIG. 1



4 Installazione della videocamera nell'alloggiamento

1. L'alloggiamento è dotato di 3 distanziatori in plastica nera. Adoperare uno, due o tre distanziatori tra la videocamera e il supporto e accertarsi che l'obiettivo della videocamera sia collocato almeno 2 mm al di sopra del riscaldatore e che i cavi non vi entrino in contatto:
 - AXIS 210/210A - 2 distanziatori
 - AXIS 211/211A/211M/211W - 2 distanziatori
 - AXIS 221/223M - 1 distanziatore
2. Assicurare la videocamera, gli spaziatori e il supporto con una delle tre viti (a testa piana) e il distanziatore in plastica trasparente (fig. 2).
3. Far corrispondere i fori del supporto al posizionamento delle viti (fig. 3).
4. Posizionare la videocamera in modo che la distanza tra l'obiettivo e la finestra dell'alloggiamento sia pari a 1-2 mm. Collocare il supporto in una posizione adeguata e serrare le viti.

FIG. 2

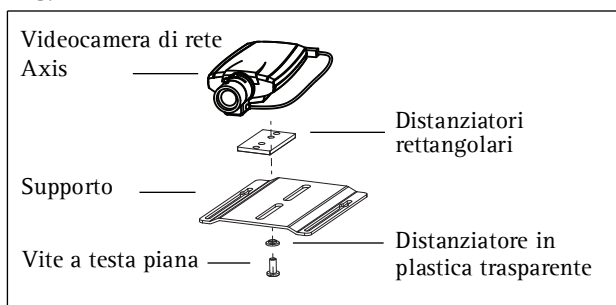
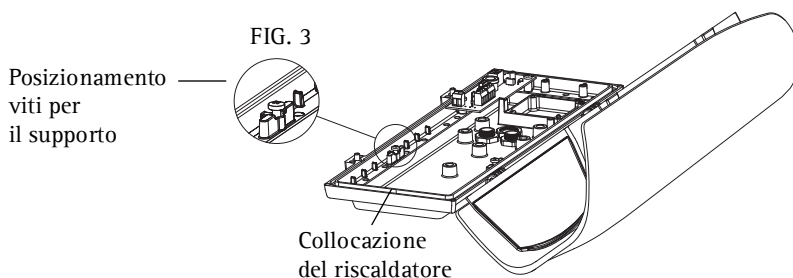


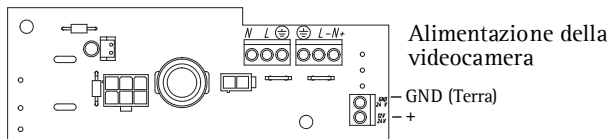
FIG. 3



5 Connessione dell'alimentazione alla videocamera

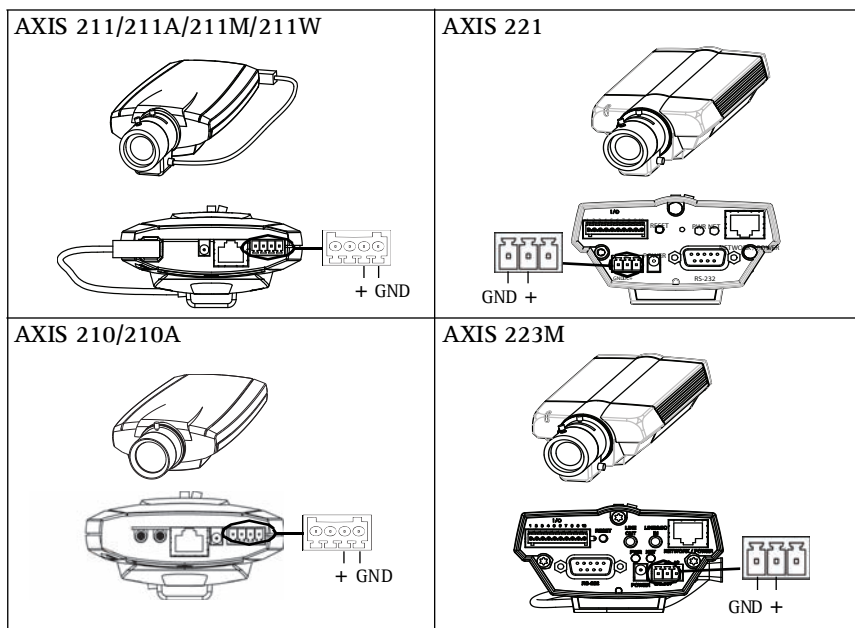
1. Con il cacciavite piano piccolo, allentare le viti nel connettore di alimentazione della videocamera sulla piastra di collegamento (fig. 4).
2. Inserire i cavi rosso (+) e nero (GND) nel connettore e serrare le viti per bloccare i cavi.
3. Collegare i cavi alla morsettiera verde sulla videocamera di rete Axis (fig. 5).

FIG. 4



Nota: I vari modelli di videocamere sono dotati di morsettiere diverse: accertarsi di seguire la descrizione relativa al tipo di videocamera installato.

FIG. 5



Cavo di alimentazione rosso e nero

+ / GND	Cavo	Piastra di collegamento	Videocamera
+	Rosso	Alimentazione CC (+)	Alimentazione CC videocamera (+)
GND (Terra)	Nero	GND (Terra)	Videocamera (GND)

6 Inserimento dei cavi nell'alloggiamento

Le seguenti istruzioni descrivono l'installazione dell'alloggiamento su un supporto dotato di canalina interna (tipologia A) oppure con cablaggio esterno (tipologia B). Verificare il supporto e selezionare la descrizione appropriata tra quelle riportate di seguito:

Tipologia **A**

Cavi passanti nel supporto a parete (canalina interna)

Se i cavi passano nel supporto a parete, i pressacavi non sono necessari.

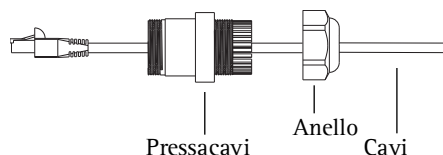
1. Inserire i cavi nei fori sul lato inferiore dell'alloggiamento.
2. Passare alla sezione *“Collegare l'alimentatore CA 100-240 V all'alloggiamento”* a pagina 34.

Tipologia **B**

Cavi passanti nei pressacavi (cablaggio esterno)

1. Rimuovere l'anello e il tappo dal pressacavi.
2. Inserire i cavi nell'anello e nel pressacavi. Togliere il tappo (fig. 6).
3. Inserire i cavi in uno dei fori sul lato inferiore dell'alloggiamento.
4. Inserire il pressacavi e utilizzare i bulloni esagonali e le rondelle in gomma per fissarlo.
5. Ripetere la procedura per ogni pressacavi; i pressacavi non adoperati vengono impiegati per sigillare i fori non utilizzati (pertanto è necessario conservarli).
6. Utilizzare la crimpatrice per collegare il connettore di rete RJ45 al cavo di rete.
7. Passare alla sezione *“Collegare l'alimentatore CA 100-240 V all'alloggiamento”* a pagina 34.

FIG. 6



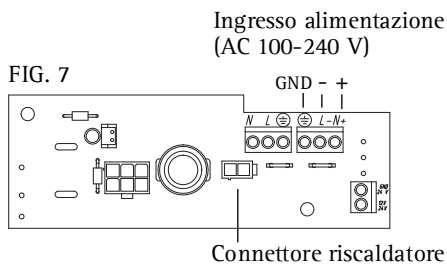
7 Applicazione dell'alloggiamento al supporto a parete

1. Applicare l'alloggiamento AXIS HOV Housing al supporto a parete adoperando le viti fornite.
2. Collegare il cavo di rete al connettore di rete della videocamera.
3. Collegare eventualmente i cavi I/O ai connettori come descritto nella guida all'installazione fornita con la videocamera.

8 Collegare l'alimentatore CA 100-240 V all'alloggiamento

Avviso: Alta tensione: le connessioni relative al circuito elettrico devono essere eseguite da un tecnico autorizzato. Durante l'installazione, tenere presente le disposizioni locali e nazionali pertinenti.

1. Con il cacciavite piano piccolo, allentare le viti nel connettore di ingresso dell'alimentazione sulla piastra di collegamento (fig. 7).
2. Inserire i cavi (+) (-) e GND nel connettore e serrare le viti per bloccarli.
3. **NON** alimentare l'apparecchiatura prima di aver terminato l'installazione e il collegamento di tutti i cavi.



9 Completamento dell'installazione

1. Verificare che tutti i cavi nell'alloggiamento siano collegati correttamente.
2. Collegare il cavo di alimentazione CA alla rete elettrica e verificare che i LED sulla videocamera si accendano, in base alla descrizione riportata nella Guida all'installazione.
3. Per installare la videocamera in rete, seguire le istruzioni riportate nella Guida all'installazione.
4. Al termine dell'installazione e della messa a fuoco della videocamera, chiudere i coperchi e serrare le viti per bloccare l'alloggiamento adoperando la chiave esagonale fornita.
5. L'installazione è stata completata.

Nota: La guida all'installazione della videocamera di rete Axis è fornita con la videocamera ed è disponibile sul sito Web www.axis.com.

Carcasa AXIS HOV VT

Siga estas instrucciones para completar la instalación de la Carcasa AXIS HOV y la cámara de red Axis:

1. “*Contenido del paquete*” en la página 36
2. “*Instalación del soporte*” en la página 37
3. “*Instalación de la fuente de alimentación en la carcasa*” en la página 38
4. “*Instalación de la cámara en la carcasa*” en la página 39
5. “*Conexión del cable de alimentación a la cámara*” en la página 40
6. “*Pasar los cables a la carcasa*” en la página 41
7. “*Fijar la carcasa al soporte de pared*” en la página 41
8. “*Conexión del cable de alimentación de CA 100-240V a la carcasa*” en la página 42
9. “*Finalización de la instalación*” en la página 42

¡Advertencia! Alto voltaje - las conexiones eléctricas deben ser realizadas por un electricista autorizado. Respete las normativas locales y nacionales pertinentes para la instalación.

Cámaras de red Axis

Los siguientes modelos de cámaras son compatibles:

Modelo de cámara:	Comentario:
• AXIS 210	- Exclusivamente para uso en interiores
• AXIS 210A	- Exclusivamente para uso en interiores
• AXIS 211	- Exteriores / Interiores
• AXIS 211A	- Exteriores / Interiores
• AXIS 211M	- Exteriores / Interiores
• AXIS 211W	- Exteriores / Interiores, requiere antena externa, visite www.axis.com
• AXIS 221	- Exteriores / Interiores
• AXIS 223M	- Exteriores / Interiores

Nota: Antes de comenzar, asegúrese de que el contenido del paquete de la carcasa AXIS HOV este completo. Así como de contar con la fuente de poder, los cables necesarios, las herramientas y la documentación.

Consulte la “*Contenido del paquete*” en la página 36.

1 Contenido del paquete

Carcasa AXIS HOV

Bolsa 1:

- 3 separadores rectangulares
- 2 prensacables pequeños
- 1 prensacable grande
- 1 llave Allen



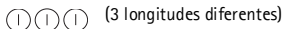
Bolsa 2:

- 1 tuerca hexagonal grande
- 2 tuercas hexagonales pequeñas
- 2 tornillos de cabeza hexagonal
- 2 tornillos Phillips
- 2 arandelas
- 1 espaciador de plástico transparente



Bolsa 3:

- 1 arandela negra grande
- 2 arandelas negras pequeñas
- 3 tornillos de cabeza plana (3 longitudes diferentes)



Fuente de alimentación AXIS HOV*

- 1 fuente de alimentación AXIS HOV N° de ref. 0217-241
- 1 cable (rojo/negro)

Cámara de red Axis*

modelos compatibles: AXIS 210/210A, AXIS 211/211A/211M/211W, AXIS 221, AXIS 223M

guía de instalación impresa

Instrucciones sobre cómo instalar la cámara en la red

Soporte, cables y conector (no incluidos)

- 1 soporte de pared* Visite www.axis.com para obtener más información sobre soportes y accesorios disponibles.
- 1 cable de alimentación de la red de suministro cable de alimentación de CA 100-240V
- 1 cable de red Se recomienda el uso de cables de par trenzado blindado (STP).
- 1 Conector RJ45 Si utiliza un soporte con un canal de cable externo, el conector RJ45 se conecta después de que se haya pasado el cable por el prensacables

Herramientas (no incluidas)

- 1 destornillador Phillips
- 1 destornillador para tornillos de cabeza plana
- 1 destornillador pequeño (2 mm) para tornillos de cabeza plana
- 1 Pelacables RJ45 Consulte la nota anterior sobre el conector RJ 45

* Se vende por separado o se incluye en el kit. Para obtener más detalles, consulte la lista de accesorios en www.axis.com

2 Instalación del soporte

Instale el soporte para la carcasa AXIS HOV en una pared, techo o poste y asegúrese de que los tornillos y los tapones son adecuados para el material (p. ej., madera, metal, tablarroca, piedra). Compruebe si el soporte de pared tiene **A** un canal de cable interno o **B** si los cables están separados. Seleccione a continuación la descripción correspondiente e instale el soporte de pared en la posición deseada.

Alt. **A**

Soporte de pared con canal de cable interno

1. Instale el soporte de pared en una pared, techo o poste utilizando los tornillos apropiados para el peso de la carcasa y el material.
2. Coloque la junta de goma y haga agujeros para los cables.
3. Saque suficiente cable para la carcasa y la cámara (aproximadamente 50 cm).

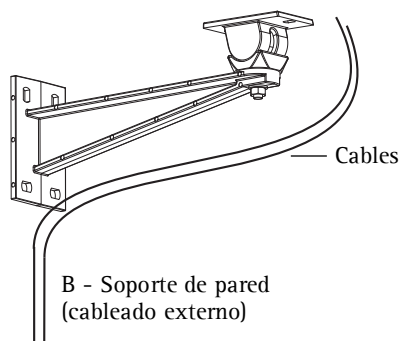
Alt. **B**

Soporte de pared con cableado externo

Instale los cables y el soporte de pared en una pared, techo o poste. Para cumplir con el diseño de la carcasa AXIS HOV clasificado como IP66, es necesario utilizar los conductos adecuados para proteger los cables.



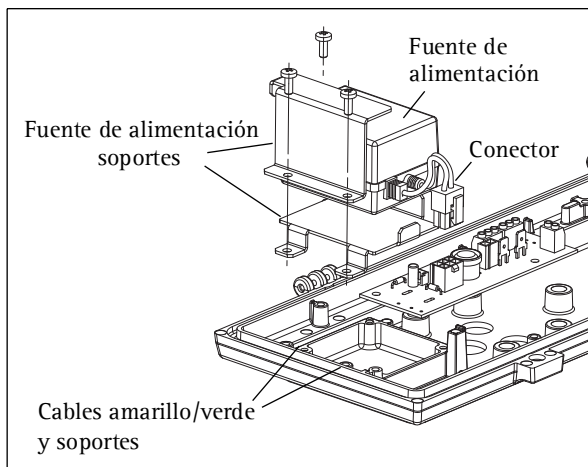
A - Soporte de pared (canal de cable interno)



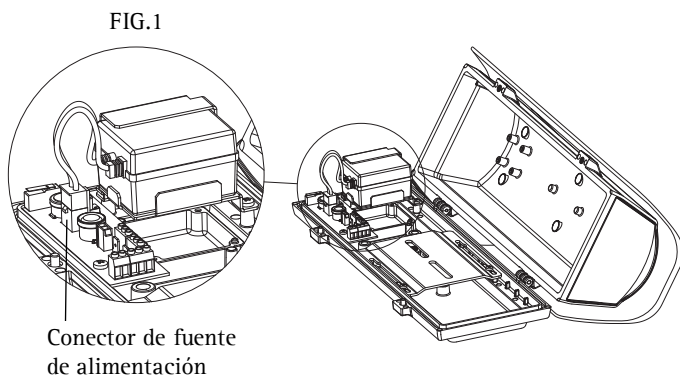
B - Soporte de pared (cableado externo)

Nota: Visite el sitio Web de Axis en www.axis.com para obtener una lista completa de los soportes y accesorios disponibles.

3 Instalación de la fuente de alimentación en la carcasa



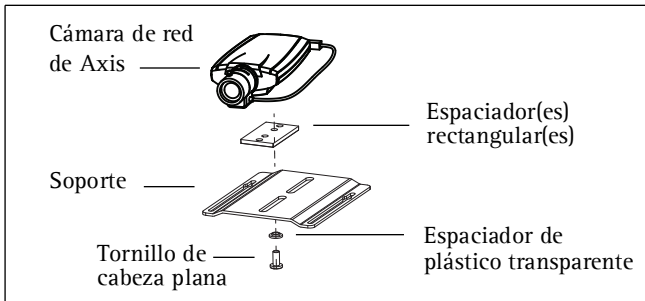
1. Retire los tornillos que sujetan los cables verde/amarillo.
2. Utilizando los tornillos proporcionados, conecte los soportes de la fuente de alimentación dejándolos un poco flojos.
3. Coloque la fuente de alimentación en su lugar y apriete los tornillos, asegurándose de que los cables amarillo/verde todavía están conectados.
4. Conectar el conector de la fuente de alimentación (fig. 1).



4 Instalación de la cámara en la carcasa

1. La carcasa se envía con tres espaciadores negros de plástico. Utilice uno, dos o tres espaciadores entre la cámara y el soporte, y asegúrese de que la lente de la cámara está ubicada a más de 2 mm por encima del calentador y que los cables no están en contacto con el calentador:
 - AXIS 210/210A - 2 espaciadores
 - AXIS 211/211A/211M/211W - 2 espaciadores
 - AXIS 221/223M - 1 espaciador
2. Fije la cámara, el (los) espaciador(es) y el soporte con uno de los tres tornillos (de cabeza plana) y el espaciador de plástico transparente (fig. 2).
3. Ajuste las ranuras del soporte a los tornillos de posicionamiento (fig. 3)
4. La cámara debe estar posicionada de forma que la lente esté a 1-2 mm de la ventana de la carcasa. Deslice el soporte hasta una posición adecuada y ajuste los tornillos de posicionamiento cuando esté conforme.

FIG.2

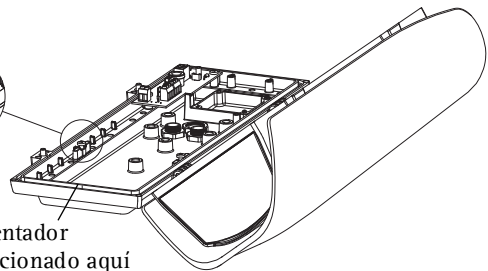


Tornillos de
posicionamiento
para soporte

FIG.3



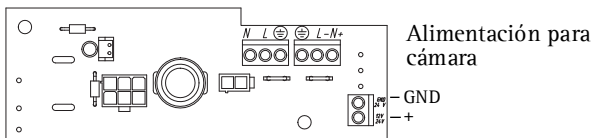
Calentador
posicionado aquí



5 Conexión del cable de alimentación a la cámara

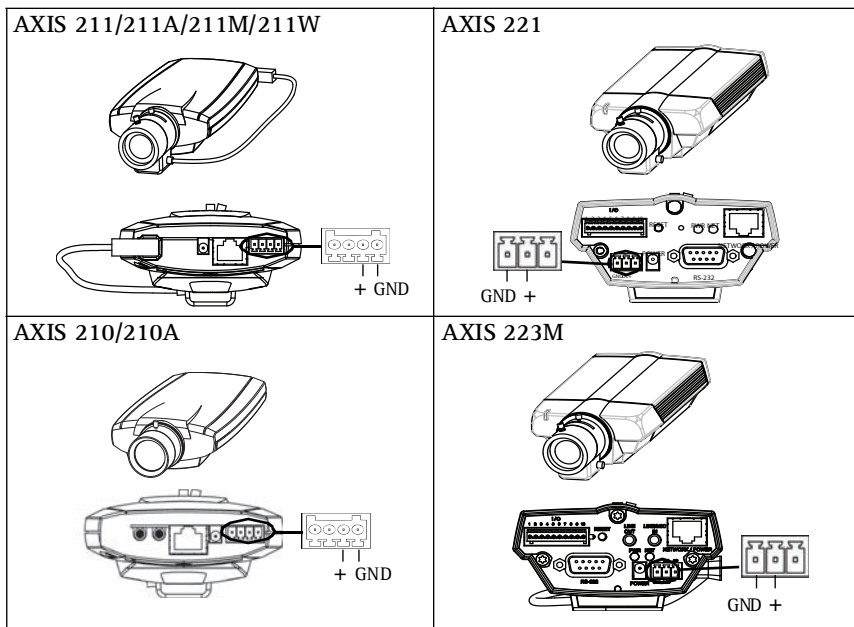
1. Utilizando el destornillador pequeño para tornillos de cabeza plana, afloje los tornillos en el conector de alimentación para cámara en el tablero del conector (fig. 4)
2. Inserte los cables rojo (+) y negro (GND) en el conector y ajuste los tornillos para asegurar los cables.
3. Conecte los cables en el conector de terminal verde en la cámara de red de Axis (fig. 5).

FIG.4



Nota: Los modelos de cámara tienen diferentes conectores de terminal. Asegúrese de seguir la descripción correcta para la cámara instalada.

FIG. 5



Cable de alimentación rojo/negro

+ / GND	Cable	Tablero del conector	Cámara
+	Rojo	Alimentación de CC (+)	Alimentación de CC (+) de la cámara
GND	Negro	GND	Cámara (GND)

6 Pasar los cables a la carcasa

Las siguientes instrucciones describen la instalación de la carcasa en el soporte con un canal de cable interno (alternativa A) o con cableado externo (alternativa B) Verifique el soporte y seleccione a continuación la descripción adecuada:

Alt. **A**

Cables pasados a través del soporte de pared (canal de cable interno)

No es necesario utilizar los prensacables si los cables se pasan a través del soporte de pared.

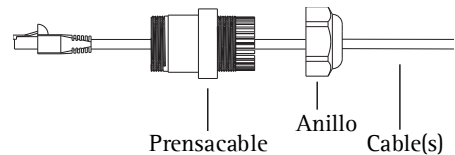
1. Pase los cables a través de los agujeros en la parte inferior de la carcasa.
2. Proceda con la “*Conexión del cable de alimentación de CA 100-240V a la carcasa*” en la página 42.

Alt. **B**

Cables pasados a través del prensacables (cableado externo)

1. Quite el anillo y el tapón roscado del prensacables.
2. Pase el (los) cable(s) por el anillo y el prensacables. Deseche el tapón roscado (fig. 6)
3. Pase el (los) cable(s) a través de uno de los agujeros en la parte inferior de la carcasa.
4. Inserte el prensacables y utilice las tuercas hexagonales y las arandelas de goma suministradas para fijarlo.
5. Repita el procedimiento para cada prensacables. Los prensacables no utilizados se emplearán para sellar agujeros no usados (asegúrese de guardar los tapones roscados).
6. Utilice el pelacables para ajustar el conector de red RJ45 al cable de red.
7. Proceda con la “*Conexión del cable de alimentación de CA 100-240V a la carcasa*” en la página 42.

FIG.6



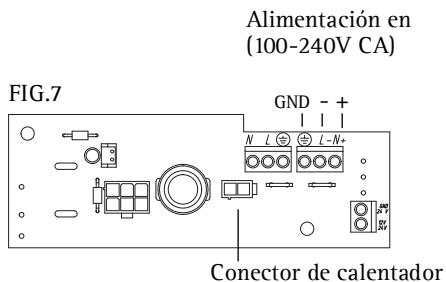
7 Fijar la carcasa al soporte de pared

1. Ajuste la carcasa AXIS HOV al soporte de pared utilizando los tornillos suministrados.
2. Conecte el cable de red al conector de red en la cámara.
3. Si corresponde, conecte los cables de E/S a los conectores tal como se describe en la guía de instalación que viene con la cámara.

8 Conexión del cable de alimentación de CA 100-240V a la carcasa

¡Advertencia! Alto voltaje - las conexiones eléctricas deben ser realizadas por un electricista autorizado. Respete las normativas locales y nacionales pertinentes para la instalación.

1. Utilizando el destornillador pequeño para tornillos de cabeza plana, afloje los tornillos en el conector de alimentación en el tablero del conector (fig. 7)
2. Inserte los cables (+) (-) y el de tierra (GND) en el conector y ajuste los tornillos para asegurar los cables.
3. No aplique alimentación hasta que la instalación esté completa y todos los cables hayan sido conectados.



9 Finalización de la instalación

1. Compruebe que todos los cables estén conectados de forma adecuada en la carcasa.
2. Conecte el cable de alimentación de CA y compruebe que los LED en la cámara se encienden de acuerdo con la descripción en la guía de instalación.
3. Siga las instrucciones en la guía de instalación para instalar la cámara en la red.
4. Una vez que se haya finalizado la instalación y se haya ajustado el foco de la cámara, cierre la tapa y ajuste los tornillos para fijar la carcasa utilizando la llave hexagonal suministrada.
5. La instalación ha finalizado.

Nota: La guía de instalación de la cámara de red de Axis se envía con la cámara o está disponible en el sitio Web de Axis en www.axis.com

