

## AXIS M3138-LVE Dome Camera

### Câmera turret de 8 MP com tecnologia de IA

Esta câmera baseada em IA oferece instalação flexível em ambientes internos e externos. Com um design estilo torre, ela suprime reflexos de luz e proporciona ótima usabilidade e qualidade de imagem de 4K. A tecnologia Axis OptimizedIR possibilita o monitoramento na escuridão total. Fornecida com o AXIS Object Analytics pré-instalado. E um sensor acústico com AXIS Audio Analytics. Axis Edge Vault, uma plataforma de segurança cibernética baseada em hardware, protege o dispositivo e oferece armazenamento de chave e operações seguros com certificação FIPS 140-3 nível 3. Mercados selecionados oferecem a exibição direta da instalação no app AXIS Installer. Além disso, esta câmera à prova de intempéries possui uma caixa de proteção que pode ser repintada e possui classificação IP66, com uma faixa de temperatura operacional de -30 °C a 50 °C (-22 °F a 122 °F).

- > Excelente qualidade de imagem em 8 MP
- > Desenho de face plana
- > Forensic WDR (WDR Forense) e OptimizedIR
- > Analíticos de áudio e vídeo operados por IA
- > Segurança cibernética integrada com o Axis Edge Vault



# AXIS M3138-LVE Dome Camera

## Câmera

### Sensor de imagem

CMOS RGB de 1/1,8 pol. com varredura progressiva  
Tamanho do pixel 2,0 µm

### Lente

Varifocal, 3,7 mm, F2.0  
Campo de visão horizontal: 126°  
Campo de visão vertical: 67°  
Distância de foco mínima: 0,5 m (1,6 ft)  
Íris fixa, correção de IR

### Dia e noite

Filtro de bloqueio de IR automático  
Filtro de IR híbrido

### Iluminação mínima

Cor: 0,18 lux a 50 IRE, F2.0  
P/B: 0,04 lux a 50 IRE, F2.0  
0 lux com iluminação IR ativada

### Velocidade do obturador

1/112000 s a 1/2 s

### Ajuste da câmera

Pan ±180°, tilt 0 a +60°, rotação ±95°

## Sistema em um chip (SoC)

### Modelo

CV75

### Memória

2 GB de RAM, 8 GB de flash

### Recursos de computação

Unidade de processamento de aprendizagem profunda (DLPU)

## Vídeo

### Compressão de vídeo

H.264 (MPEG-4 Parte 10/AVC) perfis Main e High  
H.265 (MPEG-H Part 2/HEVC) perfil Main  
Motion JPEG

### Resolução

16:9: 3840x2160 a 640x360  
4:3: 1440 x 1080 a 320 x 240

### Taxa de quadros

Até 25/30 fps (50/60 Hz) em modo de 4 MP  
Até 12,5/15 fps (50/60 Hz) em modo de 8 MP

### Transmissão de vídeo

Múltiplos streams configuráveis individualmente em H.264, H.265 e Motion JPEG  
Axis' Zipstream technology em H.264 e H.265  
Taxa de quadros e largura de banda controláveis  
VBR/ABR/MBR H.264/H.265

### WDR

WDR: Até 120 dB, dependendo da cena

### Multi-view streaming

2 áreas de exibição recortadas individualmente

### Configurações de imagem

Saturação, contraste, brilho, nitidez, balanço de branco, limite dia/noite, contraste local, mapeamento de tons, modo de exposição, zonas de exposição, compactação, rotação: 0°, 90°, 180°, 270°, incluindo formato de corredor, espelhamento, sobreposição de texto e imagem, sobreposição dinâmica de texto e imagem, widget de sobreposição, máscaras de privacidade  
Perfis de cena: forense, vívido

### Processamento de imagem

Axis Zipstream, Forensic WDR (WDR Forense), Lightfinder 2.0, OptimizedIR

### Pan/Tilt/Zoom

PTZ digital  
Tour por posições predefinidas

## Rede

### Protocolos de rede

IPv4, IPv6 USGv6, ICMPv4/ICMPv6, HTTP, HTTPS<sup>1</sup>, HTTP/2, TLS<sup>1</sup>, QoS Layer 3 DiffServ, FTP, SFTP, CIFS/SMB, SMTP, mDNS (Bonjour), UPnP<sup>®</sup>, SNMP v1/v2c/v3 (MIB-II), DNS/DNSv6, DDNS, NTP, NTS, PTP, RTSP, RTP, SRTP/RTSPS, TCP, UDP, IGMPv1/v2/v3, RTCP, ICMP, DHCPv4/v6, ARP, SSH, LLDP, CDP, MQTT v3.1.1, Syslog seguro (RFC 3164/5424, UDP/TCP/TLS), endereço local do link (ZeroConf)

1. Este produto inclui software desenvolvido pelo OpenSSL Project para uso no OpenSSL Toolkit ([openssl.org](https://www.openssl.org)) e software de criptografia desenvolvido por Eric Young ([ey@cryptsoft.com](mailto:ey@cryptsoft.com)).

## Integração de sistemas

### Interface de programação de aplicativo

API aberta para integração de software, incluindo VAPIX® e AXIS Camera Application Platform (ACAP); especificações disponíveis em [axis.com/developer-community](https://axis.com/developer-community).

Conexão com a nuvem com apenas um clique ONVIF® Profile G, ONVIF® Profile M, ONVIF® Profile S e ONVIF® Profile T, especificações disponíveis em [onvif.org](https://onvif.org)

### Sistemas de gerenciamento de vídeo

Compatível com AXIS Camera Station Edge, AXIS Camera Station Pro e software de gerenciamento de vídeo dos parceiros da Axis, disponível em [axis.com/vms](https://axis.com/vms).

### Controles na tela

Alternância dia/noite  
Amplio alcance dinâmico  
Iluminação IR  
Máscaras de privacidade  
Aquecedor

### Borda a borda

Pareamento de sirene e luz

### Condições do evento

Aplicação  
Analíticos de áudio: nível de áudio acima do limiar, detecção de vidros sendo quebrados, detecção de gritos, detecção de fala, SPL: Acima do limiar superior, SPL: Abaixo do limiar inferior  
Status do dispositivo: acima/abaixo/na temperatura operacional, bloqueio de endereço IP, remoção de endereço IP, transmissão ao vivo ativa, perda de rede, novo endereço IP, sistema pronto  
Armazenamento de borda: gravação em andamento, interrupção no armazenamento, problemas de integridade de armazenamento detectados  
E/S: acionamento manual, entrada virtual está ativa  
MQTT: cliente MQTT conectado  
Agendados e recorrentes: programação  
Vídeo: degradação média da taxa de bits, modo diurno/noturno, manipulação

### Ações de eventos

Modo dia/noite  
Iluminação: usar luzes, usar luzes enquanto a regra está ativa  
LEDs: piscar LED de status, piscar LED de status enquanto a regra está ativa  
MQTT: Enviar mensagem de publicação de MQTT  
Notificação: HTTP, HTTPS, TCP e e-mail  
Sobreposição de texto  
Gravações: gravar vídeo, gravar vídeo enquanto a regra está ativa  
Segurança: apagar configuração  
Mensagens de interceptação SNMP: enviar, enviar enquanto a regra está ativa  
Imagens ou vídeos: FTP, SFTP, HTTP, HTTPS, compartilhamento de rede e email  
Modo WDR

### Auxílios de instalação integrados

Contador de pixels, grade de nível

## Analíticos

### Aplicativos

#### Incluído

AXIS Object Analytics, AXIS Image Health Analytics, AXIS Audio Analytics, AXIS Scene Metadata, AXIS Vídeo Motion Detection

#### Com suporte

Suporte à AXIS Camera Application Platform para permitir a instalação de aplicativos de outros fabricantes, consulte [axis.com/acap](https://axis.com/acap)

### AXIS Object Analytics

**Classes de objetos:** humanos, veículos (tipos: carros, ônibus, caminhões, bicicletas, outros)

**Cenários:** cruzamento de linha, objeto na área, tempo na área, contagem de cruzamentos de linha, detecção de rastreamento, monitoramento de EPI<sup>BETA</sup>, permanência na área, movimento na área, cruzamento de linha de movimento  
Até 10 cenários

**Outros recursos:** objetos acionadores visualizados com caixas delimitadoras coloridas

Áreas de inclusão/exclusão poligonais

Configuração de perspectivas

Evento de ONVIF® Motion Alarm

### AXIS Image Health Analytics

**Detection settings (Configurações de detecção):**

Manipulação: imagem bloqueada, imagem redirecionada

Degradação da imagem: imagem borrada, imagem subexposta

**Outros recursos:** sensibilidade, período de validação

## AXIS Audio Analytics

**Recursos:** nível de pressão sonora, detecção de áudio adaptativa, classificação de áudio

**Classes de áudio:** grito, berro, vidro quebrado, voz, acesso de tosse

**Metadados de eventos:** detecções de áudio, classificações, nível de pressão sonora

## AXIS Scene Metadata

**Classes de objetos:** humanos, rostos, veículos (tipos: carros, ônibus, caminhões, bicicletas), placas de licença

**Atributos do objeto:** cor do veículo, cor da roupa de cima/de baixo, bolsa, confiança, posição

## Aprovações

### Marcações de produtos

UL/cUL, CE, KC, VCCI, RCM, BSMI, NCC, ICE, FCC, TELEC

### Cadeia de suprimentos

Compatível com TAA

### EMC

CISPR 35, CISPR 32 Classe B, EN 55035, EN 55032 Classe B, EN 61000-6-1, EN 61000-6-2, EN 61000-6-3

**Austrália/Nova Zelândia:**

RCM AS/NZS CISPR 32 Classe B

**Canadá:** ICES(B)/NMB(B)

**Japão:** VCCI Classe B

**Coreia:** KS C 9835, KS C 9832 Classe B

**EUA:** FCC Parte 15 Subparte B Classe B

### Proteção

CAN/CSA-C22.2 No. 62368-1 ed. 3, IEC/EN/UL 62368-1 ed. 3, IEC/EN 62471 isento de grupo de risco, EN: 62311

### Ambiente

IEC 60068-2-1, IEC 60068-2-2, IEC 60068-2-6, IEC 60068-2-14, IEC 60068-2-27, IEC 60068-2-78, IEC/EN 60529 IP66, IEC/EN 62262 IK08, NEMA 250 Tipo 4X

### Sem fio

EN 62311, EN 300328, EN 301489-1, EN 301489-17, FCC Part 15 Subparte C, FCC Part 2 Subparte J, MIC, NCC, RSS-247, RSS-102, RSS-Gen

### Rede

IPv6 USGv6, NIST SP500-267

## Segurança cibernética

EN 18031-1, ETSI EN 303 645,

Selo de segurança de TI do BSI, FIPS 140

## Segurança cibernética

### Segurança de borda

**Software:** Sistema operacional assinado, proteção contra atrasos por força bruta, autenticação digest e OAuth 2.0 RFC6749 Client Credential Flow/OpenID Authorization Code Flow para gerenciamento centralizado de contas ADFS, proteção por senha, Axis Cryptographic Module (FIPS 140-2 nível 1)

**Hardware:** Plataforma de segurança cibernética Axis Edge Vault

Armazenamento de chaves seguro: elemento seguro (CC EAL 6+, FIPS 140-3 Nível 3), segurança do sistema em chip (TEE)

ID do dispositivo Axis, vídeo assinado, inicialização segura, sistema de arquivos criptografado (AES-XTS-Plain64 256 bits)

### Segurança de rede

IEEE 802.1X (EAP-TLS, PEAP-MSCHAPv2)<sup>2</sup>, IEEE 802.1AE (MACsec PSK/EAP-TLS), IEEE 802.1AR, HTTPS/HSTS<sup>2</sup>, TLS v1.2/v1.3<sup>2</sup>, Network Time Security (NTS), PKI de certificado X.509, firewall baseado em host

### Documentação

*Guia para aumento do nível de proteção do AXIS OS Política de gerenciamento de vulnerabilidades da Axis Axis Security Development Model*

Lista de materiais (SBOM) de software do AXIS OS Para baixar documentos, vá para [axis.com/support/cybersecurity/resources](https://axis.com/support/cybersecurity/resources)

Para saber mais sobre o suporte da Axis à segurança cibernética, acesse [axis.com/cybersecurity](https://axis.com/cybersecurity)

## Geral

### Caixa de proteção

Classificações IP66, NEMA 4X e IK08

Dome com revestimento rígido em policarbonato

Caixa plástica

Cor: branco NCS S 1002-B

Para obter instruções de repintura, acesse a página de suporte do produto. Para obter informações sobre o impacto sobre a garantia, acesse [axis.com/warranty-implication-when-repainting](https://axis.com/warranty-implication-when-repainting).

2. Este produto inclui software desenvolvido pelo OpenSSL Project para uso no OpenSSL Toolkit ([openssl.org](https://openssl.org)) e software de criptografia desenvolvido por Eric Young ([ey@cryptsoft.com](mailto:ey@cryptsoft.com)).

## Alimentação

Power over Ethernet (PoE) IEEE 802.3af/802.3at Tipo 1 Classe 3, máx. 12,95 W, típico (aquecedor desligado, IR desligado) 3,57 W

Recursos: modo de consumo dinâmico, modo de baixo consumo, medidor de consumo

## Interface sem fio

Bluetooth® 5.4 de baixa energia

Perfis Bluetooth: nenhum

Recursos: visualização direta da instalação por meio do AXIS Installer mobile app

## Sensores ambientais

Sensores de ambiente por meio de acessórios com tecnologia portcast. Para obter mais informações, consulte *Acessórios opcionais*.

## Conectores

Rede: RJ45 10BASE-T/100BASE-TX/1000BASE-T PoE blindado

## Sensor

Sensor acústico

## Iluminação IR

OptimizedIR com LEDs IR de 850 nm de longa duração e alta eficiência energética

Alcance de 20 m (66 ft) ou mais dependendo da cena

## Armazenamento

Suporte a cartões microSD/microSDHC/microSDXC

Suporte a criptografia de cartões SD (AES-XTS-Plain64 256 bits)

Gravação em armazenamento de rede (NAS)

Para obter recomendações de cartões SD e NAS, consulte *axis.com*

## Condições operacionais

Temperatura: De -30 °C a 50 °C (-22 °F a 122 °F)

Temperatura máxima (intermitente): 65 °C (140 °F)

Umidade: 10 – 100% (umidade relativa, sem condensação)

## Condições de armazenamento

Temperatura: De -40 °C a 65 °C (-40 °F a 149 °F)

Umidade: Umidade relativa de 5 – 95% (sem condensação)

## Dimensões

Para obter as dimensões gerais do produto, consulte os esquemas de dimensões nesta folha de dados.

Área projetada efetiva (EPA): 0,008 m<sup>2</sup> (0,09 ft<sup>2</sup>)

## Peso

362 g (0,8 lb)

## Conteúdo da embalagem

Câmera, guia de instalação, conector, protetor, prensa-cabos, chave de autenticação do proprietário

## Ferramentas do sistema

AXIS Site Designer, AXIS Device Manager, AXIS Installer, seletor de produtos, seletor de acessórios, calculadora de lentes

Disponível em *axis.com*

## Idiomas

Inglês, alemão, francês, espanhol, italiano, russo, chinês simplificado, japonês, coreano, português, polonês, chinês tradicional, holandês, tcheco, sueco, finlandês, turco, tailandês, vietnamita

## Garantia

Garantia de 5 anos, consulte *axis.com/warranty*

## Suporte de software

Desenvolvimento de novos recursos até 2030 (AXIS OS 12, 13 e 14)

Suporte até 31/12/2035 (AXIS OS LTS 2030–2035)

Leia mais sobre o ciclo de vida do AXIS OS em *help.axis.com/axis-os*

## Números de peças

Disponível em *axis.com/products/axis-m3138-lve#part-numbers*

## Acessórios opcionais

### Portcast

AXIS D6210 Air Quality Sensor

### Instalação

AXIS T8415 Wireless Installation Tool

### Montagem

AXIS TM3218 Recessed Mount

AXIS TM3401 Grid Ceiling Mount

AXIS T94B01P Conduit Back Box

### Armazenamento

Cartões AXIS Surveillance (Monitoramento AXIS)

Para mais acessórios, vá para *axis.com/products/axis-m3138-lve#compatible-products*

## Sustentabilidade

### Controle de substâncias

Sem PVC, sem BFR/CFR de acordo com o padrão JEDEC/  
/ECA JS709

RoHS de acordo com a diretiva RoHS da UE 2011/65/EU  
e 2015/863 e EN IEC 63000:2018 padrão

REACH de acordo com a (EC) No 1907/2006. Para SCIP  
UUID, consulte [echa.europa.eu](http://echa.europa.eu)

---

### Materiais

Conteúdo de plástico reciclável baseado em carbono:  
48% (reciclado: 1%, base bio: 47%)

Triagem de minerais de conflito de acordo com as  
diretrizes da OCDE

Para saber mais sobre a sustentabilidade na Axis, acesse  
[axis.com/about-axis/sustainability](http://axis.com/about-axis/sustainability)

---

### Responsabilidade ambiental

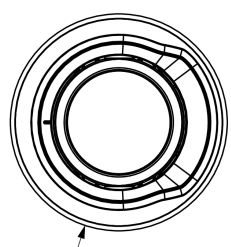
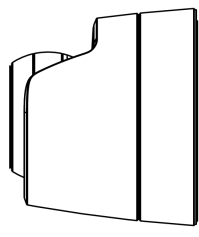
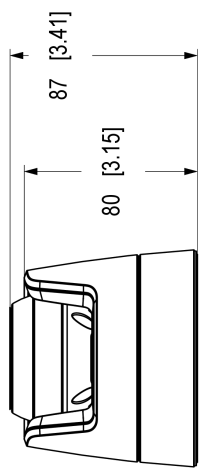
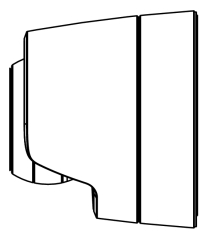
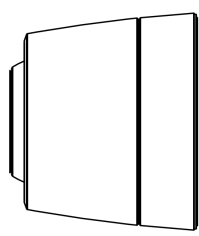
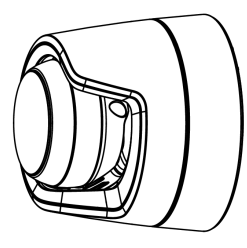
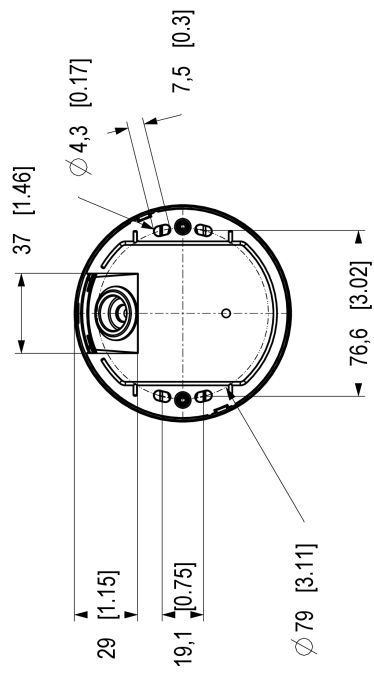
[axis.com/environmental-responsibility](http://axis.com/environmental-responsibility)

A Axis Communications é signatária do Pacto Global da  
ONU, leia mais em [unglobalcompact.org](http://unglobalcompact.org)

## Detectar, Observar, Reconhecer, Identificar (DORI)

	Definição de DORI	Distância
Detectar	25 px/m (8 px/ft)	70 m (230 ft)
Observação	63 px/m (19 px/pé)	28 m (92 ft)
Reconhecimento	125 px/m (38 px/ft)	14 m (46 ft)
Identificar	250 px/m (76 px/ft)	7 m (20 ft)

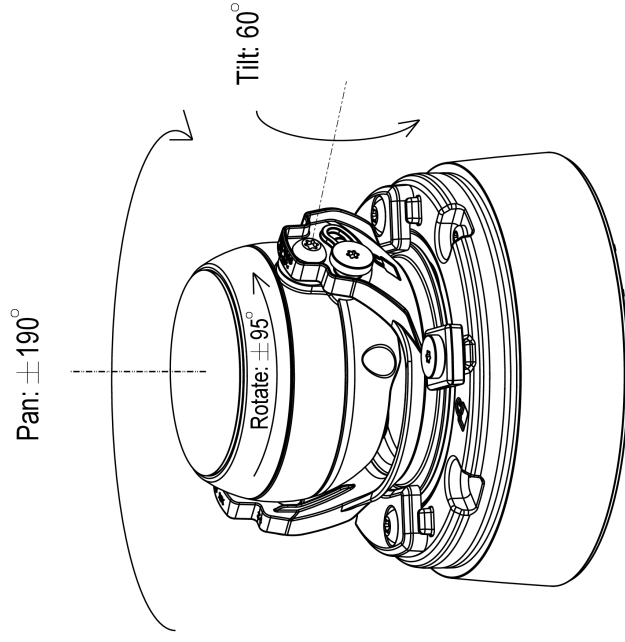
Os valores de DORI são calculados usando densidades de pixels para diferentes casos de uso, conforme recomendado pelo padrão EN-62676-4. Os cálculos usam o centro da imagem como ponto de referência e consideram a distorção da lente. A possibilidade de reconhecer ou identificar uma pessoa ou um objeto depende de fatores como movimento de objetos, compactação de vídeo, condições de iluminação e foco da câmera. Use as margens ao planejar. A densidade de pixels varia na imagem, e os valores calculados podem ser diferentes das distâncias do mundo real.



# AXIS M3138-LVE Dome Camera

Dimensions in mm [incht]

Date	Version	Scale
2026 Apr-23	M1.5	1:2
Drawing Number	Size	Sheet
3681320	A3	1(2)



Dimensions in mm (incht)			
Date	Version	Scale	Sheet
2026 Apr/23	M1.5	1:2	1/2
Drawing Number	Size	Sheet	
3681320	A3	2(2)	

## AXIS M3138-LVE Dome Camera



© 2026 Axis Communications AB. All rights reserved.

## Recursos em destaque

### AXIS Audio Analytics

O AXIS Audio Analytics usa detecção de áudio adaptativa para gerar alarmes mediante aumentos repentinos no volume do som. Com os classificadores baseados em IA, ele pode detectar berros e gritos. Você também pode obter confirmação adicional combinando o AXIS Audio Analytics com analíticos de vídeo. Este aplicativo inteligente transmite somente metadados, garantindo a proteção da privacidade. Um dos principais recursos do AXIS OS, o AXIS Audio Analytics é fornecido pré-instalado sem nenhum custo adicional.

### Axis Edge Vault

O Axis Edge Vault é a plataforma de segurança cibernética baseada em hardware que protege o dispositivo Axis. Ele forma a base de que todas as operações seguras dependem e oferece recursos para proteger a identidade do dispositivo, proteger sua integridade e proteger informações confidenciais contra acesso não autorizado. Por exemplo, a **inicialização segura** garante que um dispositivo possa inicializar apenas com o **sistema operacional assinado**, o que impede a manipulação física da cadeia de suprimentos. Com o **SO assinado**, o dispositivo também é capaz de validar o novo software do dispositivo antes de aceitar instalá-lo. O **armazenamento de chaves seguro** é o bloco de construção crítico para a proteção de informações de criptografia usadas para comunicação segura (IEEE 802.1x, HTTPS, ID de dispositivo da Axis, chaves de controle de acesso, etc.) contra extração maliciosa em caso de violação de segurança. O **armazenamento de chaves seguro** e as conexões seguras são fornecidos através de um módulo de computação criptográfica com certificação Common Criteria ou FIPS 140.

Além disso, o vídeo assinado garante que as evidências em vídeo possam ser verificadas como não testadas. Cada câmera usa sua chave de assinatura de vídeo exclusiva, que é armazenada de forma protegida no armazenamento seguro para adicionar uma assinatura ao fluxo de vídeo, permitindo que o vídeo seja rastreado até a câmera Axis que o gerou.

Para saber mais sobre o Axis Edge Vault, acesse [axis.com/solutions/edge-vault](https://axis.com/solutions/edge-vault).

### AXIS Object Analytics

O AXIS Object Analytics é um software de analíticos de vídeo multifuncional, fornecido pré-instalado, que detecta e classifica pessoas, veículos e tipos de veículos. Graças a algoritmos baseados em IA e a condições comportamentais, ele analisa a cena e o respectivo comportamento espacial dos objetos em – tudo personalizado para suas necessidades específicas. Escalonável e baseado na borda, requer um mínimo de

esforço para configurar e oferecer suporte a vários cenários que são executados simultaneamente.

### Lightfinder

A tecnologia Axis Lightfinder oferece vídeo em cores de alta resolução com um mínimo de desfoque de movimento, mesmo quase na escuridão. Como ela remove o ruído, a Lightfinder torna as áreas escuras visíveis em uma cena e captura detalhes com pouca luz. As câmeras com Lightfinder são capazes de distinguir cores com pouca luz melhor do que o olho humano. No monitoramento, a cor pode ser o fator crítico para a identificação de uma pessoa, um objeto ou um veículo.

### OptimizedIR

O Axis OptimizedIR fornece uma combinação exclusiva e poderosa de inteligência de câmeras e tecnologia de LED sofisticada, o que resulta em nossas soluções de infravermelho integradas à câmera mais avançadas para escuridão total. Em nossas câmeras pan/tilt/zoom (PTZ) com OptimizedIR, o feixe IR adapta-se automaticamente e se torna mais largo ou mais estreito conforme a câmera aumenta e diminui o zoom para garantir que todo o campo de visão esteja sempre uniformemente iluminado.

### Exibição direta da instalação

A exibição direta da instalação é um recurso da câmera que permite a configuração rápida por meio da tecnologia Bluetooth® para visualizar o fluxo de imagens da câmera em tempo real durante a fase de instalação.