

## Caméra à boîtier AXIS P1387

Surveillance en intérieur 5 MP fiable

AXIS P1387 offre une excellente qualité d'image en 5 MP. Lightfinder 2.0 et Forensic WDR procurent des couleurs authentiques et des détails précis dans des conditions d'éclairage difficiles ou proches de l'obscurité. La stabilisation d'image électronique garantit des images stables malgré les vibrations. De plus, les profils de scène peuvent être automatiquement optimisés pour s'adapter à des scénarios spécifiques. PoE et données de sauvegarde d'alimentation CC redondante en cas de panne d'alimentation. Avec une DLPU, vous pouvez exécuter des fonctionnalités avancées et des outils d'analyse puissants en périphérie. Axis Edge Vault assure la protection du périphérique et des informations sensibles contre tout accès non autorisé. De plus, il offre un objectif échangeable et est également conçu pour une utilisation en extérieur dans un boîtier.

- > [Excellente qualité d'image en 5 MP](#)
- > [Lightfinder 2.0 et Forensic WDR](#)
- > [Objectifs interchangeables](#)
- > [Analytics avec deep learning](#)
- > [Cybersécurité intégrée avec Axis Edge Vault](#)



# Caméra à boîtier AXIS P1387

<b>Caméra</b>		<b>Diffusion audio</b>	Duplex configurable : Unidirectionnel (simplex) Bidirectionnel (half-duplex, full-duplex)
<b>Capteur d'image</b>	Capteur CMOS RVB progressive scan 1/2,7" Taille des pixels 2 µm	<b>Entrée audio</b>	Entrée pour microphone externe déséquilibré, alimentation microphone 5 V en option Entrée numérique, alimentation en boucle 12 V en option Entrée de ligne déséquilibrée Microphone intégré (peut être désactivé)
<b>Objectif</b>	Foyer progressif, 2,8–13 mm, F1.4 Champ de vision horizontal : 112°–24° Champ de vision vertical : 50°–18° Correction infrarouge, monture CS, commande P-Iris	<b>Sortie audio</b>	Sortie via l'appairage du haut-parleur
<b>Jour et nuit</b>	Filter infrarouge à retrait automatique	<b>Encodage audio</b>	24 bits LPCM, AAC-LC 8/16/32/48 kHz, G.711 PCM 8 kHz, G.726 ADPCM 8 kHz, Opus 8/16/48 kHz
<b>Éclairage minimum</b>	5 MP 25/30 ips avec Forensic WDR et Lightfinder 2.0 : Couleur : 0,1 lux à 50 IRE, F1.4 N/B : 0,02 lux à 50 IRE, F1.4 5 MP 50/60 ips avec Lightfinder 2.0 : Couleur : 0,2 lux à 50 IRE, F1.4 N/B : 0,04 lux à 50 IRE, F1.4 5 MP 25/30 ips avec Forensic WDR et Lightfinder 2.0 : Avec objectif F0.9 en option Couleur : 0,04 lux à 50 IRE, F0.9 N/B : 0,008 lux à 50 IRE, F0.9	<b>Réseau</b>	<b>Protocoles réseau</b> IPv4, IPv6 USGv6, ICMPv4/ICMPv6, HTTP, HTTPS <sup>b</sup> , HTTP/2, TLS <sup>b</sup> , QoS Layer 3 DiffServ, FTP, SFTP, CIFS/SMB, SMTP, mDNS (Bonjour), UPnP <sup>®</sup> , SNMP v1/v2c/v3 (MIB-II), DNS/DNSv6, DDNS, NTP, NTS, RTSP, RTP, SRTP/RTSPS, TCP, UDP, IGMPv1/v2/v3, RTCP, ICMP, DHCPv4/v6, ARP, SSH, LLDP, CDP, MQTT v3.1.1, Syslog sécurisé (RFC 3164/5424, UDP/TCP/TLS), Adresse lien-local (sans configuration), IEEE 802.1X (EAP-TLS), IEEE 802.1AR
<b>Vitesse d'obturation</b>	1/66500 s à 2 s avec 50 Hz 1/66500 s à 2 s avec 60 Hz	<b>Intégration système</b>	<b>Interface de programmation</b> API ouverte pour l'intégration de logiciels, avec VAPIX <sup>®</sup> , métadonnées et AXIS Camera Application Platform (ACAP) ; caractéristiques disponibles sur <a href="http://axis.com/developer-community">axis.com/developer-community</a> . L'ACAP inclut le SDK natif et le SDK Computer Vision. Connexion Cloud en un clic Profil G ONVIF <sup>®</sup> , Profil M ONVIF <sup>®</sup> , Profil S ONVIF <sup>®</sup> et Profil T ONVIF <sup>®</sup> , caractéristiques disponibles sur <a href="http://onvif.org">onvif.org</a>
<b>Système sur puce</b>		<b>Systèmes de gestion vidéo</b>	Compatible avec AXIS Companion, AXIS Camera Station et le logiciel de gestion vidéo des partenaires de développement d'applications d'Axis disponibles sur <a href="http://axis.com/vms">axis.com/vms</a>
<b>Modèle</b>	ARTPEC-8	<b>Commandes à l'écran</b>	Stabilisation électronique d'image Changement de mode jour/nuit Désembuage Plage dynamique étendue Indicateur de flux vidéo Mise au point automatique Masques de confidentialité Clip multimédia
<b>Mémoire</b>	RAM de 2048 Mo, mémoire Flash de 8192 Mo	<b>Bord à bord</b>	Appairage de microphone Appairage du haut-parleur
<b>Capacités de calcul</b>	Deep Learning Processing Unit (DLPU)	<b>Conditions de l'événement</b>	Audio : détection audio, lecture de clips audio Statut du périphérique : au-dessus/en dessous/dans la température de fonctionnement, adresse IP supprimée/bloquée, nouvelle adresse IP, perte du réseau, système prêt, protection contre les surintensités de l'alimentation en boucle, flux de données vidéo en direct actif Statut de l'entrée audio numérique Stockage edge : enregistrement en cours, interruption du stockage, problèmes d'état du stockage détectés E/S : entrée numérique, sortie numérique, déclenchement manuel, entrée virtuelle MQTT : sans état Programmés et récurrents : planning Vidéo : dégradation du débit binaire moyen, mode jour-nuit, sabotage
<b>Vidéo</b>		<b>Déclenchement d'actions en cas d'événement</b>	Clips audio : lecture, arrêt Mode jour-nuit E/S : activer/désactiver l'E/S une fois, activer/désactiver l'E/S tant que la règle est active MQTT : publier Notification : HTTP, HTTPS, TCP et e-mail Texte d'incrustation Enregistrements : enregistrer, enregistrer tant que la règle est active Déroulements SNMP : envoyer, envoyer tant que la règle est active LED d'état : clignotant, clignotant tant que la règle est active Chargement d'images ou de clips vidéo : FTP, SFTP, HTTP, HTTPS, partage de réseau et e-mail Mode WDR
<b>Compression vidéo</b>	Baseline profile, Main profile et High profile H.264 (MPEG-4 Partie 10/AVC) Main profile H.265 (MPEG-H Partie 2/HEVC) Motion JPEG	<b>Traitement de l'image</b>	Axis Zipstream, Forensic WDR, Lightfinder 2.0
<b>Résolution</b>	16:9: 2592x1458 à 160x90 4:3: 2592 x 1944 à 160 x 120	<b>Panoramique/Inclinaison/Zoom</b>	PTZ numérique, positions pré-réglées Tour de position pré-réglée, file d'attente de contrôle, indicateurs de direction à l'écran Ronde de contrôle (100 max.)
<b>Fréquence d'image</b>	Avec Forensic WDR : Jusqu'à 25/30 ips (50/60 Hz) dans toutes les résolutions Sans WDR : Jusqu'à 50/60 ips (50/60 Hz) dans toutes les résolutions	<b>Audio</b>	
<b>Diffusion vidéo</b>	Jusqu'à 20 flux vidéo uniques et configurables <sup>a</sup> Technologie Axis Zipstream en H.264 et H.265 Fréquence d'image et bande passante contrôlables H.264/H.265 VBR/ABR/MBR Mode latence faible Indicateur de flux vidéo	<b>Fonctionnalités audio</b>	Contrôle automatique du gain Appairage du haut-parleur
<b>Rapport signal/bruit :</b>	> 55 dB		
<b>WDR</b>	Forensic WDR : jusqu'à 120 dB en fonction de la scène		
<b>Diffusion multi-vues</b>	Jusqu'à 8 zones de visualisation recadrées individuellement		
<b>Réduction du bruit</b>	Filter spatial (réduction de bruit 2D) Filter temporel (réduction de bruit 3D)		
<b>Paramètres d'image</b>	Contraste, luminosité, netteté, balance des blancs, seuil jour/nuit, courbe des gammas, mode d'exposition, zones d'exposition, désembuage, correction de la distorsion en barillet, compression, rotation : 0°, 90°, 180°, 270° incluant le format Corridor, mise en miroir, incrustation de texte et d'image, incrustation dynamique de texte et d'image, masques de confidentialité, masques de confidentialité polygonale, ouverture cible Profil de scène : judiciaire, direct, vue d'ensemble du trafic		

<b>Aides à l'installation intégrées</b>	Assistant de mise à niveau, mise au point arrière à distance
<b>Analyses</b>	
<b>Applications</b>	Inclus : AXIS Object Analytics, métadonnées de scène, AXIS Live Privacy Shield <sup>c</sup> , AXIS Video Motion Detection Compatibilité : Prise en charge d'AXIS Camera Application Platform permettant l'installation d'applications tierces ; voir <a href="http://axis.com/acap">axis.com/acap</a>
<b>AXIS Object Analytics</b>	Classes d'objets : humains, véhicules (types : voitures, bus, camions, vélos) Scénarios : franchissement de ligne, objet dans la zone, temps dans la zone, comptage de passages, occupation dans la zone Jusqu'à 10 scénarios Autres caractéristiques : objets déclenchés visualisés avec trajectoires, matrices de caractères et tableaux à codes couleurs Zones d'inclusion/d'exclusion polygonales Configuration de la perspective Événement d'alarme de mouvement ONVIF
<b>Métadonnées de scène</b>	Classes d'objets : humains, visages, véhicules (types : voitures, bus, camions, vélos), plaques d'immatriculation Attributs des objets : confiance, position
<b>Homologations</b>	
<b>Marquages de produit</b>	UL/cUL, UKCA, CE, KC, EAC, VCCI, RCM
<b>CEM</b>	CISPR 35, CISPR 32 Classe A, EN 55035, EN 55032 Classe A, EN 50121-4, EN 61000-6-1, EN 61000-6-2 Japon : VCCI Classe A Corée : KS C 9835, KS C 9832 Classe A États-Unis : FCC partie 15 - sous-partie B, Classe A
<b>Sécurité</b>	CAN/CSA C22.2 N° 62368-1 éd. 3, IEC/EN/UL 62368-1 éd. 3, IS 13252
<b>Environnement</b>	IEC 60068-2-1, IEC 60068-2-2, IEC 60068-2-6, IEC 60068-2-14, IEC 60068-2-27, IEC 60068-2-78
<b>Réseau</b>	NIST SP500-267, IPv6 USGv6
<b>Cybersécurité</b>	ETSI EN 303 645, FIPS 140
<b>Cybersécurité</b>	
<b>Sécurité locale</b>	Logiciels : firmware signé, protection contre les attaques par force brute, authentification Digest et flux de code d'autorisation OAuth 2.0 RFC6749 OpenID pour la gestion centralisée des comptes ADFS, protection par mot de passe Matériel : plateforme de cybersécurité Axis Edge Vault Élément sécurisé (CC EAL 6+), identifiant de périphérique Axis, keystore sécurisé, vidéo signée, démarrage sécurisé
<b>Sécurité réseau</b>	IEEE 802.1X (EAP-TLS, PEAP-MSCHAPv2) <sup>b</sup> , IEEE 802.1AR, HTTPS/HSTS <sup>b</sup> , TLS v1.2/v1.3 <sup>b</sup> , sécurité de l'heure réseau (NTS), IGC de certification X.509, filtrage d'adresse IP
<b>Documentation</b>	<i>Guide de renforcement AXIS OS</i> <i>Politique de gestion des vulnérabilités d'Axis</i> <i>Modèle de développement de sécurité Axis</i> Nomenclature logicielle d'AXIS OS Pour télécharger des documents, rendez-vous sur <a href="http://axis.com/support/cybersecurity/resources">axis.com/support/cybersecurity/resources</a> Pour en savoir plus sur la prise en charge de la cybersécurité Axis, rendez-vous sur <a href="http://axis.com/cybersecurity">axis.com/cybersecurity</a>
<b>Général</b>	
<b>Boîtier</b>	Boîtier en aluminium Protection étanche avec revêtement antireflet noir Couleur : blanc NCS S 1002-B, noir NCS S 9000-N
<b>Montage</b>	Filet avec vis pour trépied 1/4"-20 UNC Support caméra inclus
<b>Alimentation</b>	Power over Ethernet (PoE) IEEE 802.3af/802.3at Type 1 Classe 3 4,24 W standard, 11,73 W max. 10-28 V CC, 4,26 W standard, 10,57 W max.

<b>Connecteurs</b>	Réseau : Câble blindé RJ45 10BASE-T/100BASE-TX/1000BASE-T PoE E/S : Bloc terminal 6 broches 2,5 mm pour 2 entrées d'alarme supervisées et 2 sorties (sortie 12 V CC, 50 mA en charge max.) Audio : Entrée micro ou ligne 3,5 mm Communication série : RS485/RS422, 2 pièces, 2 pos, full-duplex, bloc terminal Alimentation : Entrée CC, bloc terminal Objectif : Connecteur i-CS (compatible avec P-Iris et DC-iris) Connecteur AXIS T92G20
<b>Stockage</b>	Compatible avec les cartes microSD/microSDHC/microSDXC Prise en charge du cryptage des cartes SD (AES-XTS-Plain64 256 bits) Enregistrement sur une unité de stockage réseau (NAS) Pour des recommandations sur les cartes SD et le stockage NAS, voir <a href="http://axis.com">axis.com</a>
<b>Conditions d'utilisation</b>	-10 °C à 55 °C (14 °F à 131 °F) Humidité relative 10 % à 85 % (sans condensation)
<b>Conditions de stockage</b>	-40 °C à 65 °C (-40 °F à 149 °F) Humidité relative de 5 à 95 % (sans condensation)
<b>Dimensions</b>	Pour obtenir les dimensions du produit dans son ensemble, consultez le plan coté dans cette fiche technique.
<b>Poids</b>	775 g (1,7 lb) y compris la protection contre les intempéries 480 g (1,1 lb) pour caméra uniquement
<b>Contenu de la boîte</b>	Caméra, guide d'installation, connecteurs pour blocs terminaux, clé d'authentification du propriétaire, AXIS T91B21 Stand Black
<b>Accessoires en option</b>	Microphones AXIS, injecteurs AXIS AXIS T8415 Wireless Installation Tool AXIS Surveillance Cards Pour en savoir plus sur les accessoires, rendez-vous sur <a href="http://axis.com/products/axis-p1387#accessories">axis.com/products/axis-p1387#accessories</a>
<b>Outils système</b>	AXIS Site Designer, AXIS Device Manager, AXIS Device Manager Extend, sélecteur de produits, sélecteur d'accessoires, calculateur d'objectif Disponible sur <a href="http://axis.com">axis.com</a>
<b>Langues</b>	Anglais, Allemand, Français, Espagnol, Italien, Russe, Chinois simplifié, Japonais, Coréen, Portugais, Polonais, Chinois traditionnel, Néerlandais, Tchèque, Suédois, Finnois, Turc, Thaï, Vietnamien
<b>Garantie</b>	Garantie de 5 ans, voir <a href="http://axis.com/warranty">axis.com/warranty</a>
<b>Références</b>	Disponible sur <a href="http://axis.com/products/axis-p1387#part-numbers">axis.com/products/axis-p1387#part-numbers</a>

<b>Développement durable</b>	
<b>Contrôle des substances</b>	Sans PVC et sans BFR/CFR conformément à la norme JEDEC/ECA JS709 RoHS conformément à la directive de l'UE RoHS 2011/65/EU/ et EN 63000:2018 REACH conformément à (CE) N° 1907/2006. Pour en savoir plus sur l'UUID SCIP, rendez-vous sur <a href="http://echa.europa.eu">echa.europa.eu</a>
<b>Matériaux</b>	Contenu en plastique à base de carbone renouvelable : 3 % (produits bio) Vérification conformément aux lignes directrices de l'OCDE concernant le devoir de diligence pour les chaînes d'approvisionnement en minerais provenant de zones de conflit Pour en savoir plus sur le développement durable chez Axis, rendez-vous sur <a href="http://axis.com/about-axis/sustainability">axis.com/about-axis/sustainability</a>
<b>Responsabilité environnementale</b>	<a href="http://axis.com/environmental-responsibility">axis.com/environmental-responsibility</a> Axis Communications est signataire du Pacte mondial des Nations unies ; pour en savoir plus, accédez à <a href="http://unglobalcompact.org">unglobalcompact.org</a>

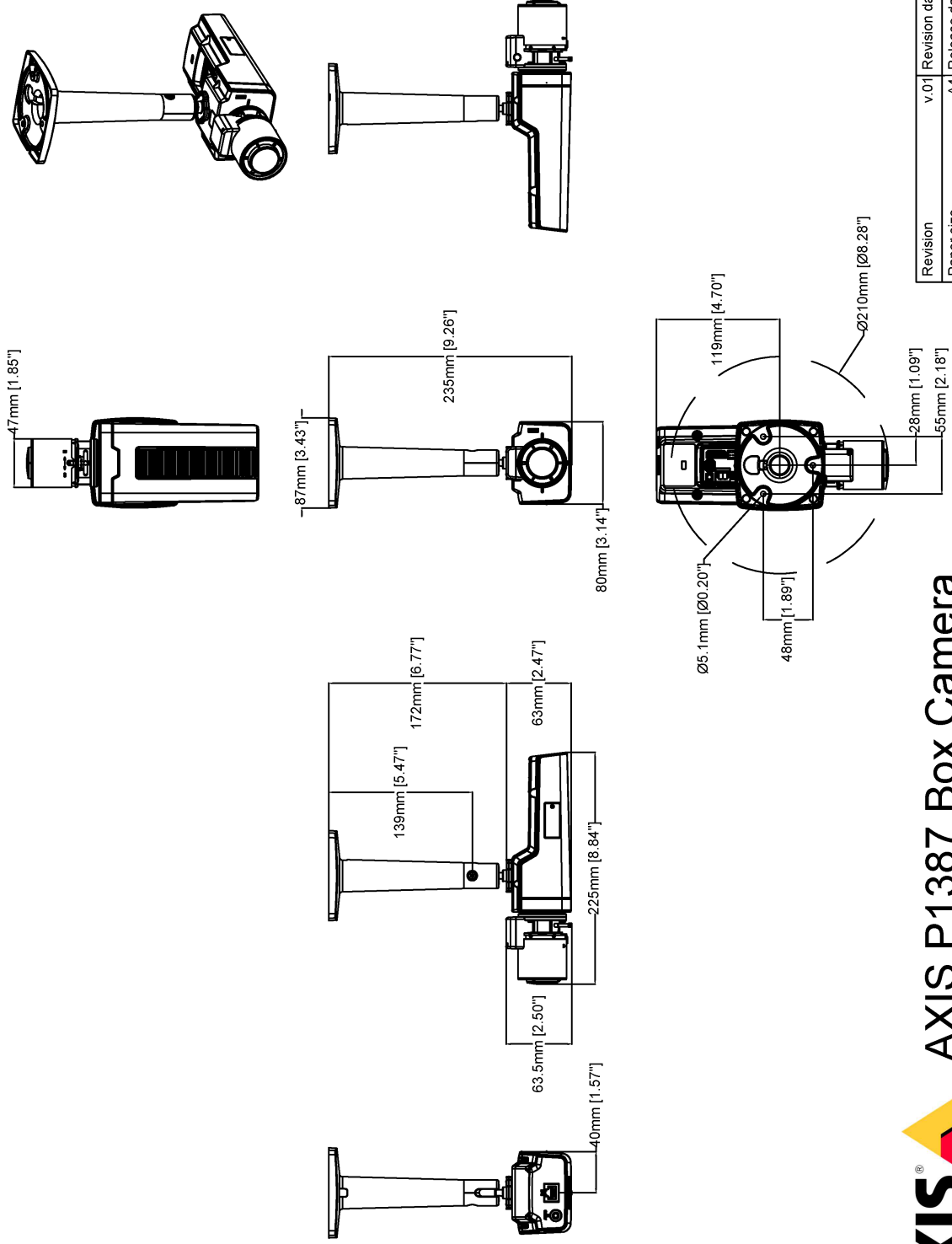
- Nous recommandons 3 flux vidéo uniques au maximum par caméra ou canal, pour une expérience utilisateur optimisée, la bande passante réseau et l'utilisation du stockage. Un flux vidéo unique peut être diffusé à de nombreux clients vidéo sur le réseau via une méthode de transport multicast ou unicast via une fonction de réutilisation de flux intégrée.
- Ce produit inclut un logiciel développé par le projet OpenSSL pour une utilisation dans la boîte à outils OpenSSL ([openssl.org](http://openssl.org)), ainsi qu'un logiciel de cryptographie développé par Eric Young ([eyay@cryptsoft.com](mailto:eyay@cryptsoft.com)).
- Disponible en téléchargement

## Détecter, Observer, Reconnaître, Identifier (DORI)

	Définition DORI	Distance (grand angle)	Distance (téléobjectif)
Détecter	25 px/m (8 px/pi)	56,2 m (184,3 pi)	244,2 m (801,3 pi)
Observer	63 px/m (19 px/pi)	22,3 m (73,2 pi)	96,9 m (318 pi)
Reconnaître	125 px/m (38 px/pi)	11,2 m (36,9 pi)	48,8 m (160,3 pi)
Identifier	250 px/m (76 px/pi)	5,6 m (18,4 pi)	24,4 m (80,1 pi)

Les valeurs DORI sont calculées en utilisant des densités de pixels pour différents cas d'utilisation, comme recommandé par la norme EN-62676-4. Les calculs utilisent le centre de l'image comme point de référence et prennent en compte la distorsion de l'objectif. La possibilité de reconnaître ou d'identifier une personne ou un objet dépend de facteurs tels que le mouvement d'un objet, la compression vidéo, les conditions d'éclairage et la mise au point de la caméra. Utilisez des marges lors de la planification. La densité de pixels varie selon l'image et les valeurs calculées peuvent différer des distances dans le monde réel.

# Plan coté



**AXIS** COMMUNICATIONS **AXIS P1387 Box Camera**

Revision	v.01	Revision date	2023-11-14
Paper size	A4	Release date	2023-11-14
Created by	MS	Scale	1:5

© 2023 Axis Communications

www.axis.com

## Fonctionnalités en surbrillance

### AXIS Object Analytics

AXIS Object Analytics est une analyse vidéo préinstallée et polyvalente qui détecte et classe les personnes, les véhicules et les types de véhicules. Grâce aux algorithmes d'IA et aux conditions de comportement, elle analyse la scène et son comportement spatial en lui-même, le tout sur mesure pour répondre à vos besoins spécifiques. Évolutive et edge-based, elle requiert un effort de configuration minimal et prend en charge différents scénarios s'exécutant simultanément.

### Axis Edge Vault

Axis Edge Vault est la plate-forme de cybersécurité matérielle qui protège les périphériques Axis. Elle constitue la base sur qui reposent toutes les opérations sécurisées et offre des fonctions qui protègent l'identité de l'appareil, préservent son intégrité de l'usine et protègent les informations sensibles contre tout accès non autorisé.

Le processus de démarrage d'un périphérique est à la base de la chaîne de confiance. Sur un périphérique Axis, le mécanisme de **démarrage sécurisé** basé sur le matériel vérifie le système d'exploitation (AXIS OS) à partir duquel il démarre. Une signature cryptographique est associée à Axis OS (**firmware signé**) au cours du processus de création. Le processus de démarrage sécurisé et la signature du firmware sont liés ; ils assurent l'intégrité du firmware tout au long du cycle de vie du périphérique et garantissent que ce dernier ne démarre que depuis un firmware autorisé. Ainsi, tous les logiciels sont validés de manière cryptographique et forment une chaîne de confiance dont dépendent toutes les opérations sécurisées.

En termes de sécurité, le **keystore sécurisé** est un élément clé de la protection des informations cryptographiques utilisées dans le cadre des communications sécurisées (IEEE 802.1X, HTTPS, identifiant de périphérique Axis, clés de contrôle d'accès, etc.) contre toute extraction malveillante en cas de faille. Le keystore sécurisé est mis en œuvre via un module de calcul cryptographique basé sur du matériel certifié FIPS 140 et conforme aux critères courants. Selon les exigences de sécurité en vigueur, un périphérique Axis peut être doté d'un ou de plusieurs modules de ce type, tels qu'un module Trusted Platform Module (TPM 2.0) ou un élément sécurisé, et/ou un environnement TEE de confiance intégré sur un processeur (SoC).

Une **vidéo signée** permet de vérifier que les preuves vidéo n'ont pas été altérées, sans avoir à démontrer la chaîne de

traçabilité du fichier vidéo. Chaque caméra utilise sa clé de signature vidéo unique, qui est stockée en toute sécurité dans le keystore sécurisé, pour ajouter une signature dans le flux vidéo. La vidéo peut ainsi être retracée jusqu'à la caméra Axis dont elle est issue, ce qui permet de vérifier que les séquences n'ont pas été sabotées après avoir quitté la caméra.

Pour en savoir plus sur Axis Edge Vault, rendez-vous sur [axis.com/solutions/edge-vault](https://axis.com/solutions/edge-vault).

### Stabilisation d'image électronique

Le stabilisateur électronique d'image (EIS) permet une vidéo fluide dans des situations où une caméra est soumise à des vibrations. Des capteurs gyroscopiques intégrés détectent en permanence les mouvements et les vibrations de la caméra, et ils ajustent automatiquement l'image afin de capturer toujours les détails dont vous avez besoin. Le stabilisateur électronique d'image se base sur divers algorithmes de modélisation du mouvement de la caméra, utilisés pour corriger les images.

### Forensic WDR

Les caméras Axis dotées de la technologie WDR (plage dynamique étendue) font la différence entre une vision précise des détails d'identification importants et le flou dans des conditions d'éclairage difficiles. La différence entre les points les plus sombres et les points les plus lumineux risque de générer des problèmes d'utilisation et de clarté de l'image. Forensic WDR réduit efficacement le bruit et les artefacts visibles pour fournir un flux vidéo ajusté de manière à faciliter au maximum les enquêtes judiciaires.

### Lightfinder

La technologie Axis Lightfinder offre une vidéo couleur haute résolution avec un flou de mouvement minimal, même dans des conditions de quasi-obscurité. Du fait qu'elle élimine le bruit, Lightfinder rend visibles les zones sombres d'une scène et capture les détails dans des conditions de faible luminosité. Les caméras équipées de Lightfinder discernent mieux la couleur que l'œil humain dans des conditions de faible luminosité. Dans les environnements où la caméra est utilisée à des fins de surveillance, la couleur s'avère parfois le facteur critique pour identifier une personne, un objet ou un véhicule.

Pour en savoir plus, voir [axis.com/glossary](https://axis.com/glossary)