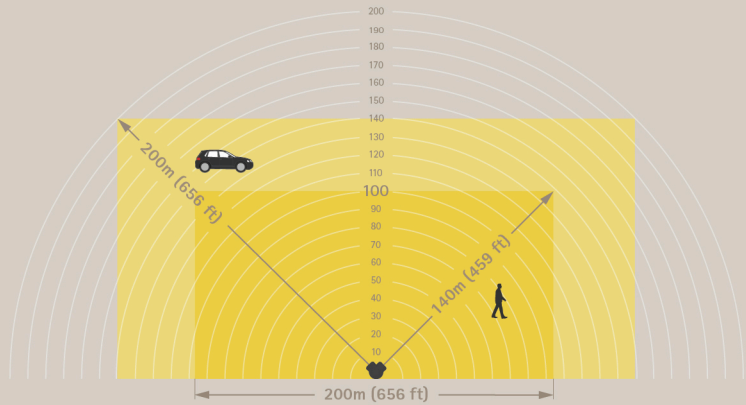


AXIS D2122-VE Radar

혁신적인 180° 커버리지를 상시적으로 제공하는 다층적 솔루션

ARTPEC-9을 기반으로 하는 이 혁신적인 레이더는 180° 수평 감지 범위를 제공하며, 넓은 영역에 걸쳐 상시적으로 정확한 AI 기반 분류를 수행합니다. 독립적으로 작동하거나 특정 ARTPEC-9 PTZ 카메라와 통합하여 두 장치 간의 차세대 레이더-비디오 융합을 구현할 수 있습니다. 이러한 다층적 접근 방식은 더욱 풍부한 데이터와 향상된 의사 결정 도구를 제공하여 효율성을 극대화합니다. AXIS D2122-VE는 Axis PTZ 카메라와 동일한 마운팅 인터페이스를 사용하므로 설치가 간편합니다. 또한 전력 소비가 낮고 PoE 출력을 지원하므로 별도의 추가 케이블 배선이 필요하지 않습니다. 뿐만 아니라, 스트로브 사이렌 작동과 같은 다른 장치의 자동화된 액션을 트리거할 수도 있습니다.

- > 20,000m²(215,000sq ft)의 사람 인식 구역
- > 효율적인 커버리지를 위한 박스형 인식 구역
- > 선택된 PTZ 카메라와의 심층 통합
- > 레이더-비디오 융합 기술을 위한 가능성
- > 편리하게 연결하도록 설계



AXIS D2122-VE Radar

변형

AXIS D2122-VE Radar Black
AXIS D2122-VE Radar White

각도 정확도

<0.5°

레이더

프로파일

지역 모니터링

공간 구별

3m³

센서

FMCW(Frequency Modulated Continuous Wave)

데이터 새로 고침 속도

6.67Hz

객체 데이터

물체 유형(분류: 사람, 차량, 알 수 없음), 범위, 방향, 속도

커버리지

영역 모니터링 프로파일: 사람의 경우 20000m² (215000sq ft)

차량의 경우 39000m²(421000sq ft)

주파수

24.05~24.25GHz

공존 구역

주파수 대역: 24GHz

반경: 500m(1640ft)

권장 레이더 수: 최대 12개

RF 전송 출력

<100mW(EIRP)

라이선스가 필요 없습니다. 인체에 무해한 전파.

레이더 제어

다중 감지 구역, 선이 하나 또는 두 개가 있는 선 넘기 디텍션, 빠른 객체, 객체 속도 및 객체 유형에 대한 필터가 있는 제외 구역, 구성 가능한 트리거 기간

레이더 전송 켜기/끄기, 레이더 이미지 안정화, 그리드 불투명도, 구역 불투명도, 색상 구성표, 트레일 수명, 감지 감도, 흔들리는 물체 필터, 미확인 객체 필터, 맵 크기 조정/팬/확대/축소 옵션을 통한 참조 맵 보정

권장 마운팅 높이

4~10m(13~33ft)¹

인식 영역

Area monitoring profile(영역 모니터링 프로파일): 사람 감지 시 최대 140m(450ft).² 그림은 첫 페이지를 참조하십시오.

시스템 온 칩(SoC)

감지 범위

Area monitoring profile(영역 모니터링 프로파일): 차량 감지 시 최대 200m(650ft).² 그림은 첫 페이지를 참조하십시오.

모델

ARTPEC-9

시선 속도

영역 모니터링 프로파일: 최대 80km/h(50mph)

메모리

2GB RAM, 8GB Flash

감지 영역

수평: 180°

컴퓨팅 기능

딥 러닝 처리 장치(DLPU)

속도 정확도

+/- 2km/h(1.25mph)

거리 정확도

영역 모니터링 프로파일: 0.9m(3ft)

1. 장착 높이는 감지 범위에 영향을 미칩니다. 자세한 내용은 axis.com의 사용자 설명서를 참조하십시오.

2. 5m 장착 높이에서 측정. 자세한 내용은 axis.com에서 사용자 설명서를 참조하십시오.

3. 움직이는 객체 사이의 최소 거리.

비디오

비디오 압축

H.264(MPEG-4 Part 10/AVC) 베이스라인, 메인 및 하이 프로파일
H.265(MPEG-H Part 2/HEVC) 메인 프로파일
AV1
Motion JPEG

해상도

16:9: 1920x1080~320x200
4:3: 1440x1080~160x120

프레임 레이트

모든 해상도에서 최대 10fps(50/60Hz)

비디오 스트리밍

최대 20개의 고유하고 구성 가능한 비디오 스트림

H.264 및 H.265 기반 Axis Zipstream 기술
구성 가능한 프레임 레이트 및 대역폭
VBR/ABR/MBR H.264/H.265
저지연 모드
비디오 스트리밍 인디케이터

네트워크

네트워크 프로토콜

IPv4, IPv6 USGv6, ICMPv4/ICMPv6, HTTP, HTTPS⁵, HTTP/2, TLS⁵, QoS Layer 3 DiffServ, FTP, SFTP, CIFS/SMB, SMTP, mDNS (Bonjour), UPnP[®], SNMP v1/v2c/v3 (MIB-II), DNS/DNSv6, DDNS, NTP, NTS, PTP, RTSP, RTP, SRTP/RTSPS, TCP, UDP, IGMPv1/v2/v3, RTCP, ICMP, DHCPv4/v6, ARP, SSH, LLDP, CDP, MQTT v3.1.1, 보안 syslog(RFC 3164/5424, UDP/TCP/TLS), 링크 로컬 주소(ZeroConf)

시스템 통합

애플리케이션 프로그래밍 인터페이스 (Application Programming Interface) 소프트웨어 통합용 공개 API(VAPIX[®] 및 AXIS Camera Application Platform(ACAP) 포함), 사양은 axis.com/developer-community 참조.
One-Click Cloud Connection
ONVIF[®] Profile G, ONVIF[®] Profile M, ONVIF[®] Profile S 및 ONVIF[®] Profile T, 사양은 onvif.org를 참조하십시오.

영상 관리 시스템

AXIS Camera Station Edge, AXIS Camera Station Pro, AXIS Camera Station 5 및 Axis의 파트너사에서 제공하는 비디오 매니지먼트 소프트웨어(axis.com/vms에서 확인 가능)와 호환됩니다.

온스크린 제어 미디어 클립 재생

에지 투 에지
마이크 페어링
스피커 페어링
카메라 페어링
사이렌 및 조명 페어링

이벤트 조건

응용 분야
장치 상태: 작동 온도 초과/미만/범위 내, IP 주소 차단됨/제거됨, 라이브 스트림 활성화, 네트워크 끊김, 새 IP 주소, 시스템 준비됨
엣지 스토리지: 녹화 진행 중, 저장 중단, 스토리지 상태 문제 감지
I/O: 수동 트리거, 가상 입력 활성화
MQTT: MQTT 클라이언트 연결됨
예약 및 반복: 스케줄

이벤트 액션

조명: 조명 사용, 룰이 활성 상태인 동안 조명 사용
LED: 상태 LED 깜박임, 룰이 활성 상태인 동안 상태 LED 깜박임
MQTT: MQTT 게시 메시지 전송
알림: HTTP, HTTPS, TCP 및 이메일
오버레이 텍스트
레이더: 동적 LED 스트립, 레이더 오토트래킹, 레이더 감지
보안: 구성 지우기
SNMP 트랩 메시지: 전송, 룰이 활성 상태인 동안 전송
이미지 또는 비디오 클립: FTP, SFTP, HTTP, HTTPS, 네트워크 공유 및 이메일

데이터 스트리밍

상대 위치, GPS 위치⁶, 속도, 방향 및 객체 유형이 포함된 레이더 메타데이터

내장된 설치 보조 도구

참조 맵 보정, 틸트 각도 센서, GPS 위치

- 최적화된 사용자 환경, 네트워크 대역폭 및 스토리지 활용도를 위해 카메라 또는 채널당 고유한 비디오 스트림을 최대 3개까지 권장합니다. 고유한 비디오 스트림은 내장된 스트림 재사용 기능을 통해 멀티캐스트 또는 유니캐스트 전송 방법으로 네트워크의 많은 비디오 클라이언트에 제공될 수 있습니다.
- 본 제품에는 *OpenSSL Project*에서 *OpenSSL Toolkit*용으로 개발한 소프트웨어(openssl.org) 및 *Eric Young*(ey@cryptsoft.com)이 작성한 암호화 소프트웨어가 포함되어 있습니다.
- 레이더의 GPS 위치를 직접 입력하여 데이터 스트림에서 객체의 GPS 위치를 가져옵니다.

분석 애플리케이션

적용 분야

지원되는 항목

AXIS Radar Autotracking for PTZ(신호 방향으로 이동)
지원되는 카메라에 대해서는 axis.com/products/axis-radar-autotracking 참조
타사 애플리케이션 설치가 가능한 AXIS Camera Application Platform 지원, axis.com/acap 참조

승인

제품 표시

CE, CRA, CRC, ENACOM, FCC, ICASA, MIC Telecom, MOC, MTC, RATEL, RCM, RSM, SUBTEL, UL, URSE, VCCI, WPC

공급망

TAA 준수

EMC

EN 55035, EN 55032 Class B, EN 50121-4, EN 61000-6-1, EN 61000-6-2
미국: FCC Part 15 Subpart B Class B
철도: IEC 62236-4

안전

CAN/CSA C22.2 No. 62368-1 ed. 3, IEC/EN 62368-1 ed. 3, EN 62311

환경

IEC 60068-2-1, IEC 60068-2-2, IEC 60068-2-6, IEC 60068-2-14, IEC 60068-2-27, IEC 60068-2-78, IEC/EN 60529 IP66/IP67, IEC/EN 62262 IK09/IK10, ISO 21207 (Method B), ISO 4892-2, ISO 12944-6 C5, NEMA 250 Type 4X, NEMA TS 2 (2.2.7-2.2.9)

무선

EN 300440, EN 301489-1, EN 301489-3, FCC Part 15 Subpart C, RSS-210

네트워크

NIST SP500-267

사이버 보안

EN 18031-1, ETSI EN 303 645, BSI IT Security Label, FIPS 140

사이버 보안

에지 보안

소프트웨어: 서명된 OS, 무차별 대입 지연 보호, 다 이제스트 인증 및 중앙 집중식 ADFS 계정 관리를 위한 OAuth 2.0 RFC6749 Client Credential Flow/OpenID Authorization Code Flow, 비밀번호 보호, Axis Cryptographic Module(FIPS 140-2 Level 1)
하드웨어: Axis Edge Vault 사이버 보안 플랫폼
Secure keystore(보안 키 저장소): 보안 요소(CC EAL 6+, FIPS 140-3 Level 3), 시스템 온 칩 보안(TEE)
Axis 장치 ID, Signed Video, Secure Boot, 암호화된 파일 시스템(AES-XTS-Plain64 256비트)

네트워크 보안

IEEE 802.1X (EAP-TLS, PEAP-MSCHAPv2)⁷, IEEE 802.1AE (MACsec PSK/EAP-TLS), IEEE 802.1AR, HTTPS/HSTS⁷, TLS v1.2/v1.3⁷, 네트워크 시간 보안(NTS), X.509 인증서 PKI, 호스트 기반 방화벽, WPA/WPA2-Enterprise (EAP-TLS, EAP-PEAP/MSCHAPv2)

문서 작업

AXIS OS 보안 강화 가이드

Axis 취약점 관리 정책

Axis 보안 개발 모델

AXIS OS Software Bill of Material(SBOM)

axis.com/support/cybersecurity/resources로 이동하여 문서를 다운로드하십시오.

Axis 사이버 보안 지원에 대해 자세히 알아보려면 axis.com/cybersecurity 참조

일반사항

케이스

IP66/IP67, NEMA 4X 및 IK10 등급

알루미늄 및 플라스틱 케이스

색상: white NCS S 1002-B

재도색 지침은 제품 지원 페이지로 이동하십시오. 보증에 미치는 영향에 대한 정보를 보려면 axis.com/warranty-implication-when-repainting을 참조하십시오.

전원

PoE(Power over Ethernet) IEEE 802.3bt 유형 2 클래스 4

일반 9W, 최대 15W

PoE 출력 IEEE 802.3bt, Type 3 Class 6의 경우, 레이더에 IEEE 802.3bt, Type 4 Class 8, 최대 66W 전원을 공급해야 합니다.

PoE 출력 IEEE 802.3bt, Type 2 Class 4의 경우, 레이더에 IEEE 802.3bt, Type 3 Class 6, 최대 40.5W 전원을 공급해야 합니다.

7. 본 제품에는 *OpenSSL Project*에서 *OpenSSL Toolkit*용으로 개발한 소프트웨어(openssl.org/) 및 *Eric Young*(ey@cryptsoft.com)이 작성한 암호화 소프트웨어가 포함되어 있습니다.

커넥터

네트워크: 차폐형 RJ45 10BASE-T/100BASE-TX/
1000BASE-T PoE

네트워크: 외부 PoE 장치에 전원을 공급하는 차폐
형 RJ45 1000BASE-T PoE 출력

다이내믹 LED

RGB(빨간색, 녹색, 파란색) LED 및 사전 정의된 조
명 패턴을 갖춘 동적 LED 스트립
최대 60m(197ft)의 주간 가시거리⁸

저장

microSD/microSDHC/microSDXC 카드 지원
SD 카드 암호화 지원(AES-XTS-Plain64 256비트)
NAS(Network Attached Storage)에 녹화
SD 카드 및 NAS 권장 사항에 대해서는 axis.com
참조

작동 조건

온도: -40°C~60°C(40°F~140°F)
습도: 10~100% RH(비응축)

스토리지 조건

온도: -40°C ~ 65°C(40°F ~ 149°F)
습도: 5~95% RH (비응축)

치수

전체 제품 치수는 이 데이터시트의 치수 도면을 참
조하십시오.
EPA(유효 투영 면적): 0.08m²(0.86ft²)

중량

4200g(9.3lb)

박스 내용물

레이더, 설치 가이드, TORX® T20 드라이버, 커넥
터 가드, 케이블 개스킷, 소유자 인증 키

시스템 도구

AXIS Site Designer, AXIS Device Manager, 제품 선
택기, 액세스리 선택기
axis.com에서 이용 가능

언어

영어, 독일어, 프랑스어, 스페인어, 이탈리아어, 러
시아어, 중국어 간체, 일본어, 한국어, 포르투갈어,
폴란드어, 중국어 번체, 네덜란드어, 체코어, 스웨
덴어, 핀란드어, 터키어, 태국어, 베트남어

보증

5년 보증에 대해서는 axis.com/warranty를 참조하
십시오.

부품 번호

[axis.com/products/axis-d2122-ve-radar#part-
numbers](http://axis.com/products/axis-d2122-ve-radar#part-numbers)에서 사용 가능

옵션 액세스리

설치

AXIS T8415 Wireless Installation Tool

장착

AXIS T91 Mounting Accessories, AXIS TQ5001-E
Wall-and-Pole Mount, AXIS TQ5301-E Corner
Mount

저장

AXIS Surveillance Cards

그 밖의 액세스리는 [axis.com/products/axis-
d2122-ve-radar#compatible-products](http://axis.com/products/axis-d2122-ve-radar#compatible-products)를 참조하
십시오.

지속 가능성

물질 관리

JEDEC/ECA Standard JS709에 따른 PVC 불포함,
BFR/CFR 불포함
EU RoHS 지침 2011/65/EU, 2015/863 및 표준 EN
IEC 63000:2018에 따른 RoHS
(EC) No 1907/2006에 따른 REACH. SCIP UUID에
대해서는 echa.europa.eu를 참조하십시오.

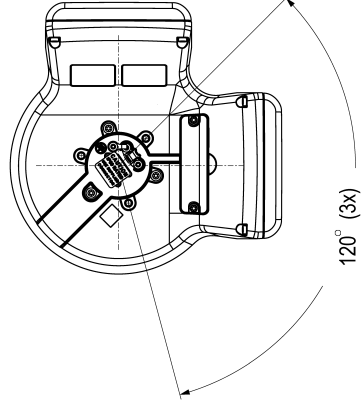
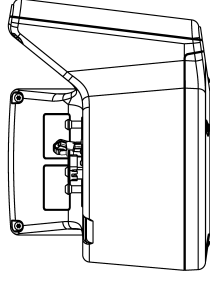
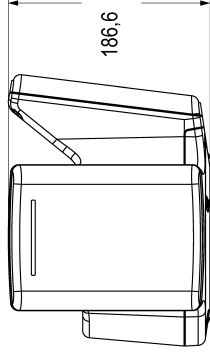
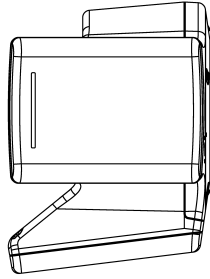
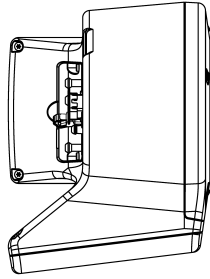
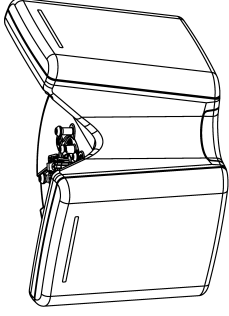
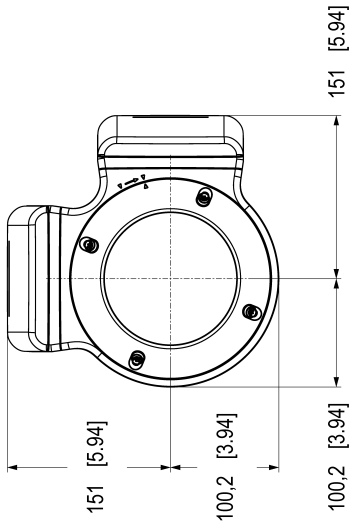
소재

재생 가능한 탄소 기반 플라스틱 함유: 69%(바이
오 기반)
OECD 가이드라인에 따른 분쟁 광물 선별
Axis의 지속 가능성에 대해 자세히 알아보려면
axis.com/about-axis/sustainability 참조

환경에 대한 책임

axis.com/environmental-responsibility
Axis Communications는 UN Global Compact의
서명 기업입니다. unglobalcompact.org에서 자세
한 내용을 참조하십시오.

8. 직사광선 아래에서. 빛이 적은 환경에서는 범위가 증가합니다.



중점 기능

박스형 감지 및 인식 구역

Axis가 적용한 혁신적인 박스형 감시 구역은 효율적이고 최적화된 커버리지 계획을 가능하게 하여 시스템 설계를 간소화합니다. 박스형 감시 구역은 지정된 영역 내에서 객체를 정밀하고 신뢰할 수 있게 감지 및 분류하여 감시 역량을 강화합니다.

고유한 박스형 구역을 활용함으로써 레이더는 예측된 영역 내의 객체를 정확하게 추적하고 모니터링할 수 있으며, 이를 통해 포괄적인 상황 인식과 빈틈 없는 커버리지를 제공합니다. 이러한 접근 방식은 커버리지를 최적화하여 효과적이고 신뢰할 수 있는 감시를 보장합니다.

레이더-비디오 융합 기술

Axis의 첨단 레이더-비디오 융합 기술은 레이더 장치와 비디오 카메라의 데이터를 통합하여 탁월한 감지 및 모니터링 성능을 제공합니다. 우선 레이더가 감지를 트리거하고 AI를 활용하여 분류를 수행함으로써, 어둠이나 악천후와 같은 까다로운 환경 조건에서도 상시적으로 광범위한 영역에 걸쳐 신뢰할 수 있는 모니터링을 보장합니다. 그 후, 두 번째 계층의 AI 기반 비디오 분석 기능이 레이더의 트리거 및 분류 결과를 검증하고 객체 추적을 시작합니다. 검증이 완료되면 시스템은 사전 정의된 시나리오를 기반으로 알람 전송 여부를 결정합니다. 이러한 레이더와 비디오의 융합은 전반적인 정확도를 높이고 거짓 알람을 최소화하며 포괄적인 상황 인식을 제공합니다. 즉, 레이더와 비디오 기술의 장점을 결합하여 신뢰할 수 있고 효과적인 모니터링을 보장합니다.

엣지 투 엣지

엣지 투 엣지 기술은 IP 장치들이 서로 직접 통신하도록 해주는 방법입니다. 이 기술은 예를 들어, Axis 카메라와 Axis 오디오 또는 레이더 제품들 간의 스마트 페어링 기능을 제공합니다.

동적 LED 스트립

동적 LED 스트립은 일부 Axis 레이더의 기능입니다. RGB(빨간색, 녹색, 파란색) LED와 사전 정의된 조명 패턴으로 방지, 경고 또는 알림에 사용할 수 있습니다.

Axis Edge Vault

Axis Edge Vault는 Axis 장치를 보호하는 하드웨어 기반 사이버 보안 플랫폼입니다. 모든 보안 작업이 의존하는 토대를 형성하고 장치의 ID를 보호하고 무결성을 보호하며 민감한 정보를 무단 액세스로부터 보호하는 기능을 제공합니다. 예를 들어 **보안 부트**는 물리적 공급망 탬퍼링을 방지하는 **서명된 OS**

로만 장치를 부팅할 수 있습니다. Signed OS를 사용하면, 장치는 설치를 수락하기 전에 새 장치 소프트웨어를 검증할 수도 있습니다. 또한 **보안 키 저장소**는 보안 위반 시 악의적인 추출로부터 보안 통신(IEEE 802.1X, HTTPS, Axis 장치 ID, 접근 제어 키 등)에 사용되는 암호화 정보를 보호하기 위한 중요한 빌딩 블록입니다. 보안 키 저장소 및 보안 연결은 Common Criteria 및/또는 FIPS 140 인증 하드웨어 기반의 암호화 컴퓨팅 모듈을 통해 제공됩니다.

또한 서명된 비디오는 비디오 증거가 탬퍼링되지 않았음을 확인할 수 있도록 보장합니다. 각 카메라는 보안 키 저장소에 안전하게 저장된 고유한 비디오 서명 키를 사용하여 비디오 스트림에 서명을 추가하므로 비디오가 시작된 곳에서 Axis 카메라를 다시 추적할 수 있습니다.

Axis Edge Vault에 대해 자세히 알아보려면 axis.com/solutions/edge-vault를 참조하십시오.

자세한 내용은 axis.com/glossary를 참조하십시오.