

## AXIS C1110-E Network Cabinet Speaker

Alto-falante flexível com ótima qualidade de som

Reunindo desempenho e design, este elegante alto-falante de rede oferece processamento de sinal digital para mensagens de voz claras, e o som rico em graves garante música ambiente de qualidade. Ele é construído em uma plataforma aberta, suportando integração com VMS, telefonia VoIP, análises e muito mais. O microfone integrado permite realizar testes remotos de integridade e comunicação bidirecional com cancelamento de eco. O software AXIS Audio Manager Edge é fornecido pré-instalado para facilitar o gerenciamento de usuários, conteúdo, zonas e agendamento. Este sistema de alto-falantes tudo em um se conecta à rede padrão usando um único cabo para alimentação (PoE) e conectividade, e o suporte de montagem fácil de encaixar permite a instalação em paredes, tetos e postes.

- > **Alto-falante tudo em um elegante e flexível**
- > **Conexão à rede padrão**
- > **Instalação fácil com PoE**
- > **Áudio bidirecional com cancelamento de eco**
- > **Teste de integridade remoto**



# AXIS C1110-E Network Cabinet Speaker

## Hardware de áudio

<b>Gabinete</b>	Tipo bass-reflex bidirecional Componentes do alto-falante: Alto-falante tipo cone dinâmico de 4 polegadas, tweeter dome de 1,25 polegadas
<b>Nível de pressão sonora máximo</b>	96 dB
<b>Resposta em frequência</b>	60 Hz – 20 kHz
<b>Padrão de cobertura</b>	Cobertura do alto-falante horizontal 140° Cobertura do alto-falante vertical 90°
<b>Entrada/saída de áudio</b>	Microfone integrado (pode ser desativado)
<b>Especificação do microfone integrado</b>	50 Hz – 12 kHz
<b>Descrição do amplificador</b>	Amplificador integrado de 7 W Classe D
<b>Processamento digital de sinais</b>	Integrado e pré-configurado

## Gerenciamento de áudio

<b>AXIS Audio Manager Edge</b>	Integrado: – Gerenciamento de conteúdo para música e comunicados ao vivo/pré-gravados. – Agendamento de quando e onde executar conteúdos específicos. – Priorização de conteúdo para garantir que mensagens urgentes interrompam a programação. – Gerenciamento de zonas que permite dividir até 200 alto-falantes em 20 zonas. – Monitoramento de integridade para descoberta remota de erros do sistema. – Gerenciamento de usuários para controlar quem tem acesso a quais recursos. Consulte folha de dados separada para obter mais detalhes.
<b>AXIS Audio Manager Pro</b>	Para sistemas maiores e mais avançados. Vendidos separadamente. Consulte folha de dados separada para obter especificações.
<b>AXIS Audio Manager Center</b>	O AXIS Audio Manager Center é um serviço em nuvem para acesso remoto e gerenciamento de sistemas multissite.

## Software de áudio

<b>Streaming de áudio</b>	Unidirecional/bidirecional com cancelamento de eco full duplex opcional. Mono.
<b>Codificação de áudio</b>	AAC LC 8/16/32/48 kHz, G.711 PCM 8 kHz, G.726 ADPCM 8 kHz, Axis $\mu$ -law 16 kHz, WAV, MP3 em mono/estéreo de 64 kbps a 320 kbps. Taxa de bits constante e variável. Taxa de amostragem de 8 kHz a 48 kHz.

## Sistema em um chip (SoC)

<b>Modelo</b>	NXP i.MX 8M Nano
<b>Memória</b>	1024 MB de RAM, 1024 MB de flash
<b>Rede</b>	
<b>Protocolos de rede</b>	IPv4/v6 <sup>3</sup> , HTTP, HTTPS, SSL/TLS, QoS Layer 3 DiffServ, FTP, SFTP, CIFS/SMB, SMTP, Bonjour, UPnP™, SNMP v1/v2c/v3 (MIB-II), DNS, DynDNS, NTP, RTSP, RTP, TCP, UDP, IGMPv1/v2/v3, RTCP, ICMP, DHCP, ARP, SOCKS, SSH, NTCIP, SIP (Cisco, Avaya, Asterisk)

## Integração de sistemas

<b>Interface de programação de aplicativo</b>	API aberta para integração de software, incluindo VAPIX®, One-Click Cloud Connection, AXIS Camera Application Platform (ACAP).
---	--

## VoIP

Suporte a Session Initiation Protocol (SIP) para integração a sistemas Voice over IP (VoIP). Ponto a ponto ou integrado a SIP/PBX.  
Testado com: clientes SIP, como Cisco, Bria e Grandstream, e fornecedores de PBX, como Cisco e Asterisk.  
Recursos SIP com suporte: servidor SIP secundário, IPv6, SRTP, SIPS, SIP TLS, DTMF (RFC2976 e RFC2833), NAT (ICE, STUN, TURN)  
Codecs suportados: PCMU, PCMA, opus, L16/16000, L16/8000, speex/8000, speex/16000, G.726-32

## Monitoramento de integridade

Teste automático de alto-falante (verificação via microfone integrado)

## Condições de eventos

Aplicativo  
Áudio: reprodução de clipes de áudio, resultado do teste de alto-falante  
Chamadas: estado, mudança de estado  
Status do dispositivo: Bloqueio de endereço IP, remoção de endereço IP, stream ao vivo ativo, rede perdida, endereço IP novo, proteção contra sobrecorrente ring power, sistema pronto  
Armazenamento de borda: gravação em andamento, interrupção no armazenamento, problemas de integridade de armazenamento detectados  
E/S: entrada digital está ativa, acionador manual, entrada virtual está ativa  
Agendados e recorrentes: agendamento

## Ações de eventos

Áudio: executar teste automático de alto-falante  
Clipes de áudio: executar, executar enquanto a regra está ativa, parar de tocar  
E/S: alternar E/S uma vez, alternar E/S enquanto a regra está ativa.  
Luz e sirene: executar perfil leve, executar perfil leve enquanto a regra está ativa, interromper atividades  
MQTT: enviar mensagem de publicação de MQTT  
Notificações: HTTP, HTTPS, TCP e email  
Gravações: gravar áudio, gravar áudio enquanto a regra está ativa  
Interceptações SNMP: enviar mensagem, enviar mensagem enquanto a regra está ativa  
LED de status: piscar, piscar enquanto a regra está ativa

## Auxílios de instalação integrados

Verificação e identificação de tom de teste

## Aprovações

<b>EMC</b>	CISPR 24, CISPR 35, CISPR 32 Classe B, EN 55024, EN 55035, EN 55032 Classe B, EN 61000-6-1, EN 61000-6-2, EN 61000-6-3, EN 61000-6-4 Austrália/Nova Zelândia: RCM AS/NZS CISPR 32 Classe B Canadá: ICES-3(B)/NMB-3(B) Japão: VCCI Classe B Coreia: KS C 9835, KS C 9832 Classe B EUA: FCC Parte 15 Subparte B Classe B
<b>Segurança</b>	CAN/CSA C22.2 No. 62368-1, CAN/CSA-C22.2 No. 60950-22, IEC/EN/UL 62368-1, IEC/EN/UL 60950-22, KC-Mark
<b>Ambiente</b>	IEC 60068-2-1, IEC 60068-2-2, IEC 60068-2-6, IEC 60068-2-14, IEC 60068-2-27, IEC 60068-2-78, IEC/EN 60529 IP44 <sup>4</sup> , Nema 250 3R
<b>Segurança cibernética</b>	ETSI EN 303 645
<b>Segurança cibernética</b>	
<b>Segurança de borda</b>	Software: Firmware assinado, proteção contra atrasos por força bruta, autenticação Digest e OAuth 2.0 RFC6749 OpenID Authorization Code Flow para gerenciamento centralizado de contas ADFS, proteção por senha, criptografia de cartão SD AES-XTS-Plain64 de 256 bits Hardware: Plataforma segurança cibernética AXIS Edge Vault Elemento seguro (CC EAL 6 +), ID de dispositivo Axis, repositório de chaves seguro, inicialização segura
<b>Segurança de rede</b>	IEEE 802.1X (EAP-TLS, PEAP-MSCHAPv2), IEEE 802.1AR, HTTPS/HSTS, TLS v1.2/v1.3, Network Time Security (NTS), PKI de certificado X.509, firewall baseado em host

<b>Documentação</b>	<p><i>Guia de Fortalecimento do AXIS OS</i>  <i>Política de gerenciamento de vulnerabilidades da Axis</i>  <i>Modelo de desenvolvimento de segurança da Axis</i>            Lista de materiais (SBOM) de software do AXIS OS            Para baixar documentos, vá para <a href="http://axis.com/support/cybersecurity/resources">axis.com/support/cybersecurity/resources</a>            Para saber mais sobre o suporte da Axis à segurança cibernética, acesse <a href="http://axis.com/cybersecurity">axis.com/cybersecurity</a></p>
---------------------	--

#### Sustentabilidade

<b>Controle de substâncias</b>	<p>Sem PVC, sem BFR/CFR de acordo com o padrão JEDEC/ECA JS709 RoHS de acordo com a diretiva RoHS da UE 2011/65/EU e EN 63000:2018            REACH de acordo com a (EC) No 1907/2006. Para SCIP UUID, consulte <a href="http://echa.europa.eu">echa.europa.eu</a></p>
<b>Materiais</b>	<p>Conteúdo de plástico renovável baseado em carbono: 51% (reciclado: 0%, base bio: 51%, base em captura de carbono: 0%)            Avaliado quanto à presença de minerais extraídos de áreas de conflitos de acordo com as diretrizes da OECD            Para saber mais sobre a sustentabilidade na Axis, acesse <a href="http://axis.com/about-axis/sustainability">axis.com/about-axis/sustainability</a></p>
<b>Responsabilidade ambiental</b>	<p><a href="http://axis.com/environmental-responsibility">axis.com/environmental-responsibility</a>            A Axis Communications é signatária do Pacto Global da ONU, leia mais em <a href="http://unglobalcompact.org">unglobalcompact.org</a></p>

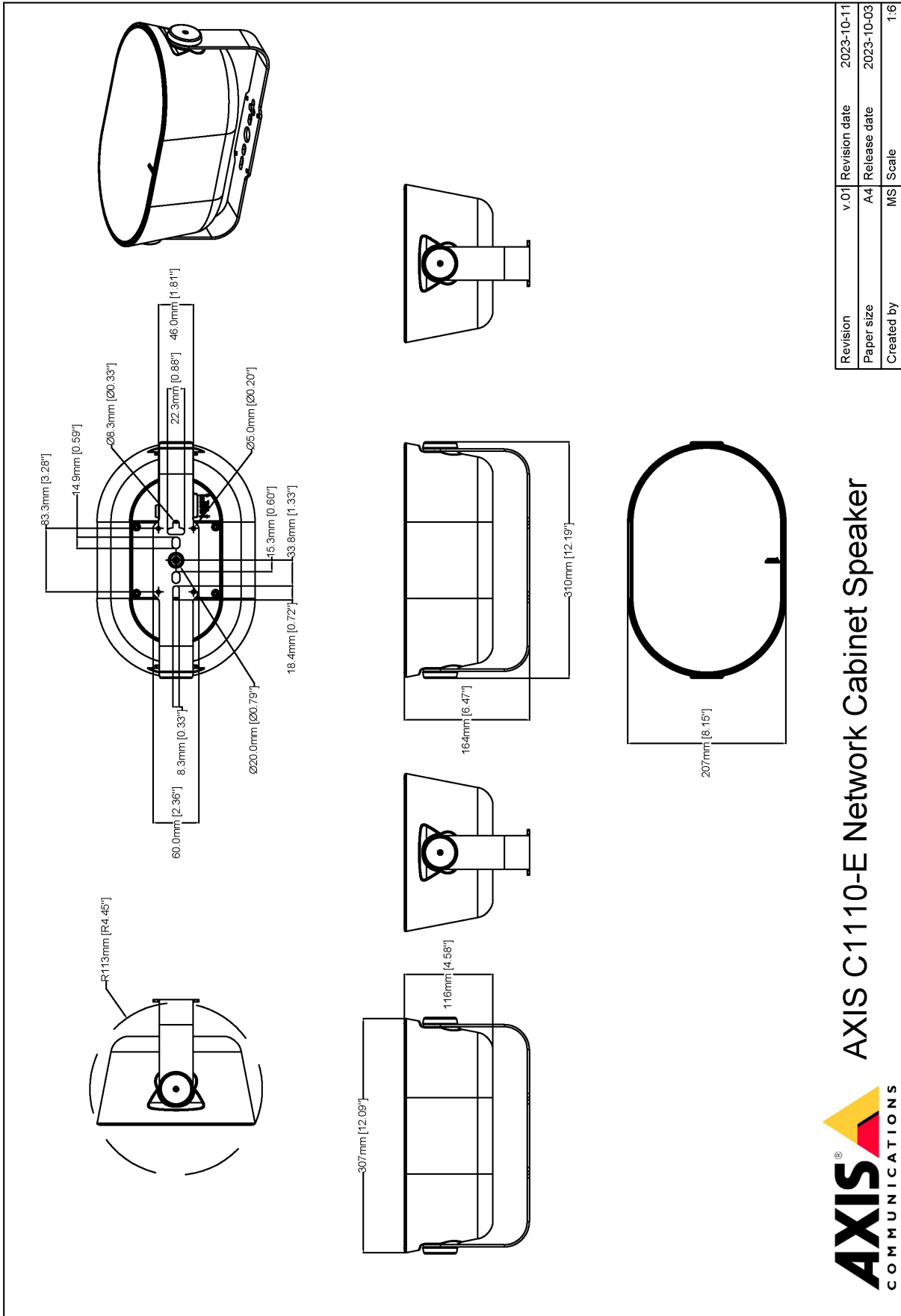
#### Geral

<b>Caixa</b>	<p>Caixa em alumínio com classificação IP44            Cores: branco, preto            Para obter instruções de repintura, acesse <a href="http://axis.com/products/axis-c1110-e/support">axis.com/products/axis-c1110-e/support</a>            Para obter informações sobre o impacto sobre a garantia, acesse <a href="http://axis.com/warranty-implication-when-repainting">axis.com/warranty-implication-when-repainting</a>.</p>
<b>Alimentação elétrica</b>	<p>Power over Ethernet (PoE) IEEE 802.3af/802.3at            Tipo 1 Classe 3 (máx. 12,95 W)</p>
<b>Conectores</b>	<p>E/S RJ45 10BASE-T/100BASE-TX PoE: Bloco de terminais com 4 pinos de 2,5 mm para 2 x E/S configuráveis supervisionadas</p>

<b>LEDs indicadores</b>	LED de status, LED RGB frontal configurável
<b>Armazenamento</b>	Suporte a cartões microSD/microSDHC/microSDXC
<b>Confiabilidade</b>	Desenvolvida para operação ininterrupta 24/7.
<b>Condições operacionais</b>	-30 °C a 50 °C (-22 °F a 122 °F) Umidade relativa de 10 – 100% (com condensação)
<b>Condições de armazenamento</b>	-40 °C a 65 °C (-40 °F a 149 °F) Umidade relativa de 5 – 95% (sem condensação)
<b>Dimensões</b>	Altura: 207 mm (8,15 pol.) Largura: 310 mm (12,2 pol.) Comprimento: 165 mm (6,50 pol.)
<b>Peso</b>	4100 g (9,04 lbs)
<b>Conteúdo da embalagem</b>	Alto-falante, guia de instalação, conector de bloco de terminais, protetor de conector, prensa-cabos, chave de autenticação do proprietário
<b>Acessórios opcionais</b>	AXIS C8310 Volume Controller, AXIS Surveillance Cards Para obter mais informações sobre acessórios, consulte <a href="http://axis.com">axis.com</a>
<b>Ferramentas do sistema</b>	AXIS Site Designer, AXIS Device Manager, seletor de produtos, seletor de acessórios, calculadora de lentes Disponível em <a href="http://axis.com">axis.com</a>
<b>Software de gerenciamento de vídeo</b>	AXIS Companion, AXIS Camera Station e software de gerenciamento de vídeo de parceiros de desenvolvimento de aplicativos da Axis disponíveis em <a href="http://axis.com/techsup/software">axis.com/techsup/software</a>
<b>Idiomas</b>	Inglês, alemão, francês, espanhol, italiano, russo, chinês simplificado, japonês, coreano, português, polonês, chinês tradicional, holandês, tcheco, sueco, finlandês, turco, tailandês, vietnamita
<b>Garantia</b>	Garantia de 5 anos, consulte <a href="http://axis.com/warranty">axis.com/warranty</a>

a. *Sincronização de áudio somente com IPv4.*

b. *Se instalado de acordo com as instruções do guia de instalação.*



Revision	v.01	Revision date	2023-10-11
Paper size	A4	Release date	2023-10-03
Created by	MS	Scale	1:6

© 2023 Axis Communications

**AXIS** COMMUNICATIONS **AXIS C1110-E Network Cabinet Speaker**

www.axis.com