

AXIS T93C10 Outdoor Housing

설치 안내서

먼저 읽어보기

제품을 설치하기 전에 본 설치 가이드를 자세히 읽어 보십시오. 나중에 참조할 수 있도록 설치 가이드를 보관하십시오.

법적 고지

비디오 및 오디오 감시는 국가마다 다른 법률로 규제될 수 있습니다. 본 제품을 감시 목적으로 사용하기 전에 해당 지역의 법률을 확인하시기 바랍니다.

책임

본 문서는 최대한 주의를 기울여 작성되었습니다. 잘못되거나 누락된 정보가 있는 경우 Axis 지사로 알려 주시기 바랍니다. Axis Communications AB는 기술적 또는 인세상의 오류에 대해 책임을 지지 않으며 사전 통지 없이 제품 및 설명서를 변경할 수 있습니다. Axis Communications AB는 특정 목적에 대한 상업성 및 적합성의 암시적 보증을 포함하여 이에 국한하지 않고 본 문서에 포함된 자료에 대해 그 어떠한 종류의 보증도 하지 않습니다. Axis Communications AB는 이 자료의 공급, 실행 또는 사용과 관련하여 발생하는 부수적 또는 결과적 손상에 대해 그 어떤 책임도 지지 않습니다. 이 제품은 의도한 목적에 적합한 용도로만 사용할 수 있습니다.

지적 재산권

Axis AB는 본 문서에 설명한 제품에 포함되어 있는 기술과 관련된 지적 재산권을 보유합니다. 특히, 이러한 지적 재산권에는 www.axis.com/patent.htm에 나열된 특허 중 하나 이상과 미국 및 기타 국가의 추가 특허 또는 보류 중인 특허 출원 하나 이상이 포함되어 있을 수 있습니다(이에 제한되지 않음).

장비 변경

본 장비는 사용 설명서에 나와 있는 지침을 엄격히 준수하여 설치하고 사용해야 합니다. 본 장비에는 사용자가 수리할 수 없는 구성품이 포함되어 있습니다. 장비를 무단으로 조작하거나 변경하는 경우 해당 규제 인증 및 승인이 모두 무효화됩니다.

상표 고지

AXIS COMMUNICATIONS, AXIS 및 VAPIX는 관련 법규에 따른 Axis AB의 등록 상표 또는 상표 출원입니다. 모든 회사명과 제품은 해당 회사의 상표이거나 등록 상표입니다.

규정 정보

유럽



본 제품은 해당 CE Marking 지침과 다음의 통일된 표준을 준수합니다.

- 전자파 적합성(EMC) Directive 2014/30/EU. *전자파 적합성(EMC) 페이지 2*을 참조하십시오.
- LV(저전압) Directive 2014/35/EU. *안전 페이지 2*을 참조하십시오.
- RoHS(Restrictions of Hazardous Substances) Directive 2011/65/EU. *페이지 및 재활용 페이지 3*을 참조하십시오.

원본 Declaration of Conformity(적합성 선언)의 복사본은 Axis Communications AB에서 구할 수 있습니다. *연락처 정보 페이지 3*을 참조하십시오.

전자파 적합성(EMC)

이 장비는 다음에 해당하는 표준을 이행하도록 설계되고 테스트되었습니다.

- 지침에 따라 설치하고 원하는 환경에서 사용할 때 방출되는 무선 주파수
- 지침에 따라 설치하고 원하는 환경에서 사용할 때 전기 및 전자기 현상에 대한 내성

미국

본 장비는 STP(Shielded Network Cable)를 사용하여 테스트되었으며 FCC 규정 제15항에 따라 Class B 디지털 장치에 대한 제한 사항을 준수합니다. 이 제한은 거주지역 설치에서 발생하는 유해한 간섭에 대한 적절한 보호를 제공하기 위해 제정되었습니다. 본 장비는 무선 주파수 에너지를 생성, 이용 및 방사할 수 있으며, 지침에 따라 설치 및 사용하지 않는 경우 무선 통신에 해로운 간섭을 초래할 수 있습니다. 그러나 특정 설치 환경에서 간섭이 발생하지 않는다는 보장은 없습니다. 이 장비를 껐다 켜고 켜고 닫을 때 라디오 또는 TV 수신에 유해한 간섭이 발생하는 경우, 사용자는 다음 방법 중 한가지 이상을 사용하여 간섭을 수정할 수 있습니다.

- 수신 안테나의 방향을 바꾸거나 위치를 변경합니다.
- 장비와 수신기 사이의 간격을 벌려 줍니다.
- 장비를 수신기가 연결되어 있는 회로와는 다른 회로의 콘센트에 연결합니다.
- 판매자 또는 경험이 많은 라디오/TV 기술자에게 문의하십시오.

적절히 접지된 STP(Shielded Network Cable)를 사용하여 제품을 연결하십시오.

캐나다

이 디지털 기기는 CAN ICES-3(Class B)를 준수합니다. 적절히 접지된 STP(Shielded Network Cable)를 사용하여 제품을 연결하십시오. Cet appareil numérique est conforme à la norme CAN NMB-3 (classe B). Le produit doit être connecté à l'aide d'un câble réseau blindé (STP) qui est correctement mis à la terre.

유럽

본 디지털 장치는 EN 55022의 Class B 제한에 따른 무선 주파수 방사 요구 사항을 충족합니다. 적절히 접지된 STP(Shielded Network Cable)를 사용하여 제품을 연결하십시오.

호주/뉴질랜드

본 디지털 장치는 AS/NZS CISPR 22의 Class B 제한에 따른 무선 주파수 방출 요구 사항을 충족합니다. 적절히 접지된 STP(Shielded Network Cable)를 사용하여 제품을 연결하십시오.

일본

この装置は、クラスB 情報技術装置です。この装置は、家庭環境で使用することを目的としていますが、この装置がラジオやテレビジョン受信機に近接して使用されると、受信障害を引き起こすことがあります。取扱説明書に従って正しい取り扱いをして下さい。本製品は、シールドネットワークケーブル(STP)を使用して接続してください。また適切に接地してください。

대한민국

이 기기는 가정용(B급) 전자파적합기기로서 주로 가정에서 사용하는 것을 목적으로 하며, 모든 지역에서 사용할 수 있습니다. 적절히 접지된 STP(Shielded Twisted Pair) 케이블을 사용하여 제품을 연결하십시오.

안전

본 제품은 Safety of Information Technology Equipment(정보 기술 장비의 안전 요건), IEC/EN/UL 60950-1 및 IEC/EN/UL 60950-22를 준수합니다. 제품은 STP(차폐 네트워크 케이블) 또는 다른 적절한 방법을 통해 접지됩니다.

폐기 및 재활용

이 제품이 유효 수명에 도달한 경우 해당 법률과 규정에 따라 제품을 폐기해야 합니다. 가장 가까운 지정된 수집소 위치에 대한 자세한 내용은 폐기물 처리를 담당하는 해당 지역 관청에 문의하십시오. 이러한 폐기물을 잘못 처리하면 관련 법률에 따라 벌칙금이 부과될 수 있습니다.



이 기호는 해당 제품이 가정용 또는 산업 폐기물과 함께 폐기할 수 없음을 의미합니다. WEEE(Waste Electrical and Electronic Equipment, 전기/전자 장비 폐기물 처리 지침)의 Directive 2012/19/EU가 EU에 가입된 모든 국가에 적용됩니다. 본 제품은 인체 및 환경의 잠재적 오염을 방지하기 위해 환경 친화적이며 승인된 재활용 절차에 따라 폐기해야 합니다. 가장 가까운 지정된 수집소 위치에 대한 자세한 내용은 폐기물 처리를 담당하는 해당 지역 관청에 문의하십시오. 기업은 본 제품의 올바른 폐기 방법에 대한 정보를 제품 공급자에게 문의해야 합니다.

이 제품은 RoHS(Restriction of the Use of Certain Hazardous Substances in Electrical and Electronic Equipment, 전기/전자 제품 유해 물질 사용 제한 지침)의 Directive 2011/65/EU 요건을 준수합니다.

중국

이 제품은 SJ/T 11364-2014(전기/전자 제품 유해 물질 제한 표시)의 요건을 준수합니다.

有毒有害物质或元素						
部件名称	铅 (Pb)	汞 (Hg)	镉 (Cd)	六价铬 (Cr(VI))	多溴联苯 (PBB)	多溴二苯醚 (PBDE)
电气实装部分	X	0	0	0	0	0

0: 表示该有毒有害物质在该部件所有均质材料中的含量均在GB/T 26572标准规定的限量要求以下。

X: 表示该有毒有害物质至少在该部件的某一均质材料中的含量超出GB/T 26572标准规定的限量要求。

연락처 정보

Axis Communications AB
Emdalavägen 14
223 69 Lund
Sweden

전화 번호: +46 46 272 18 00

팩스 번호: +46 46 13 61 30

www.axis.com

보증 정보

Axis의 제품 보증 및 이와 관련된 정보에 대한 자세한 내용은 www.axis.com/warranty/로 이동하십시오.

지원

기술적 도움이 필요한 경우 Axis 리셀러에게 문의하십시오. 리셀러가 즉시 답변하지 못할 내용이면 알맞은 채널을 통해 빠른 답변을 얻을 수 있도록 요청사항을 전달해 줄 것입니다. 인터넷 이용이 가능하면 다음과 같이 해도 좋습니다.

- 사용 설명서 및 소프트웨어 업데이트를 다운로드합니다.
- FAQ 데이터베이스에서 해결된 문제에 대한 답변을 찾아보고 제품, 범주 또는 어구를 사용하여 검색합니다.
- 개인 지원 구역으로 로그인하여 Axis 지원 부서의 직원에게 문제를 보고합니다.
- Axis 지원 부서 직원과 채팅합니다.
- axis.com/support/의 Axis 지원 부서에 방문합니다.

자세한 정보!

유용한 교육, 웨비나, 튜토리얼 및 가이드는 Axis 교육 센터 (www.axis.com/academy/)를 방문하십시오.

목차

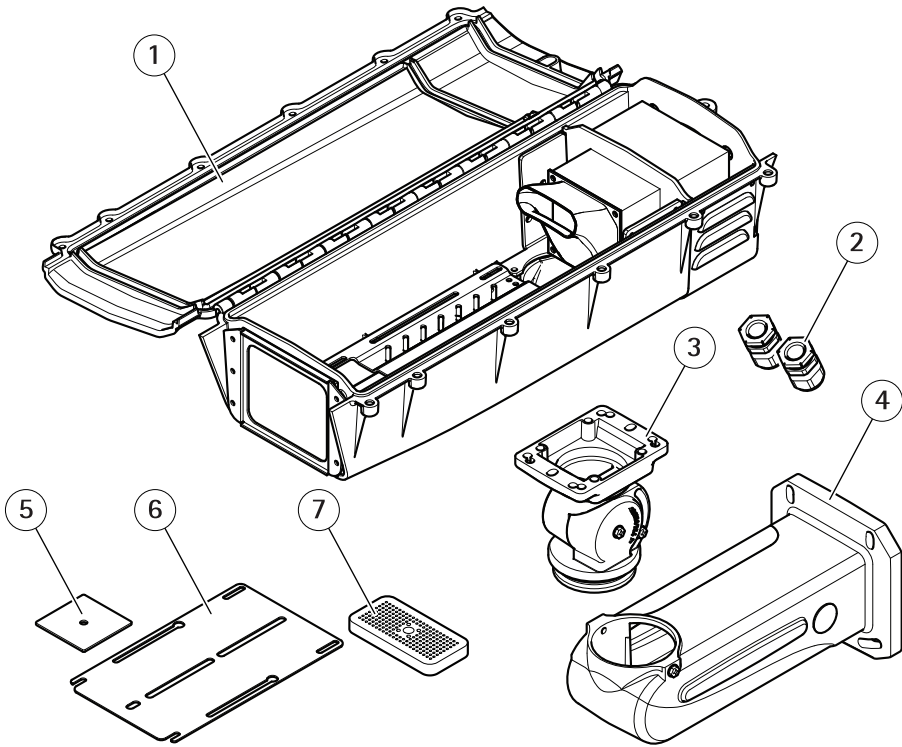
패키지 내용물	5
제품 개요	6
제품을 설치하는 방법	7
하우징에 카메라를 설치하는 방법	7
하우징에 팬 틸트 너클을 설치하는 방법	7
월 마운트를 설치하는 방법	8
월 마운트에 하우징을 부착하는 방법	9
케이블 및 케이블 글랜드 정보	9
전원을 연결하는 방법	10
네트워크에 연결하는 방법	11
하우징에 습기를 방지하는 방법	11
하우징을 팬 및 틸트하는 방법	11
zoom을 조정하는 방법	11
뚜껑을 고정하는 방법	12
안전 정보	13
위험 수준	13
기타 메시지 수준	13
안전 지침	14
운반	14

패키지 내용물

- AXIS T93C10 Outdoor Housing
- 월 마운트 브래킷
- 팬 틸트 너클 및 마운팅 하드웨어
- 카메라 마운팅 하드웨어
 - 카메라 슬래드 1개
 - 20볼트 3/8인치(9.5mm)
 - 스플릿 워셔 1개
 - 플랫 워셔 1개
- 카메라 마운팅 스페이서
- 습도 조절 팩
- 인쇄물
 - 설치 가이드(본 문서)

AXIS T93C10 Outdoor Housing

제품 개요



- 1 하우징
- 2 케이블 글랜드
- 3 너클
- 4 월 마운트
- 5 카메라 스페이서
- 6 카메라 슬라이드
- 7 습도 조절 팩

제품을 설치하는 방법

하우징에 카메라를 설치하는 방법

1. 하우징을 엽니다.
2. 하드웨어 파우치를 제거합니다.
3. 카메라 슬래드를 고정하는 후면 나사 2개를 풀고 제거합니다.
4. 하우징에서 카메라 슬래드를 제거합니다.
5. 카메라에 카메라 슬래드를 장착합니다.

주의 사항

큰 렌즈가 장착된 카메라의 경우 카메라와 카메라 슬래드 사이에 카메라 스페이서를 사용합니다.

6. 하우징의 24V DC 카메라 전원 와이어에 카메라 커넥터를 연결합니다. 카메라 설치 가이드에서 지침을 참조하십시오.
7. 부착된 카메라가 있는 카메라 슬래드 전면을 2개의 전면 고정 나사로 밀어 넣어 카메라 슬래드를 하우징에 다시 설치합니다.
8. 후면 나사 2개로 카메라 슬래드를 고정시킵니다.

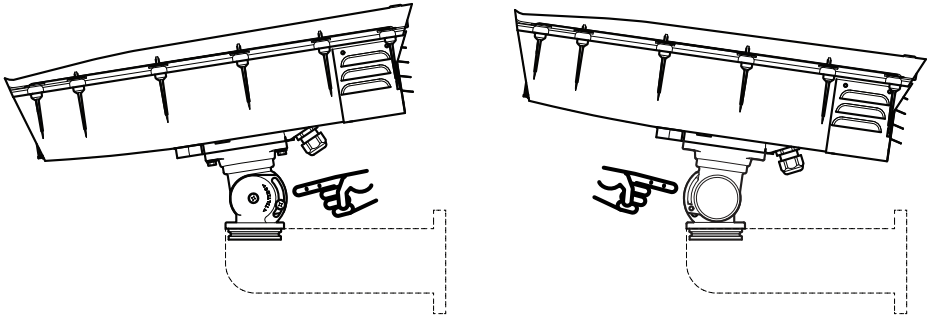
하우징에 팬 틸트 너클을 설치하는 방법

1. 너클에 나사를 부착합니다.
2. 하우징에 너클을 부착합니다.
3. 나사를 부착합니다.

중요

- 카메라가 아래를 향하는 위치인 경우 너클에 표시된 TILTING이 하우징의 계류나사 측면에 있는지 확인합니다.
- 카메라가 위를 향하는 위치인 경우 너클에 표시된 TILTING이 하우징의 경첩 측면에 있는지 확인합니다.

AXIS T93C10 Outdoor Housing



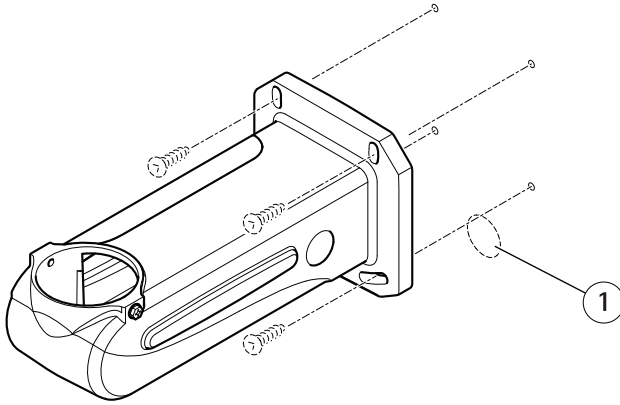
월 마운트를 설치하는 방법

▲주의

나사와 플러그가 재질(예: 나무, 금속, 석고판, 석재)에 맞는지 그리고 재질이 카메라, 하우징 및 월 마운트를 합한 무게를 견딜 수 있는지 확인합니다.

치수 도면에 대해서는 www.axis.com을 참조하십시오.

1. 벽에 월 마운트용 구멍을 표시하고 구멍을 뚫습니다.
2. 벽에 월 마운트를 부착하십시오.
3. 월 마운트 아래에 케이블용 벽에 구멍 한 개를 뚫습니다.



1 케이블 구멍

월 마운트에 하우징을 부착하는 방법

1. 월 마운트에 두 개의 나사를 풀습니다.
2. 월 마운트에 부착된 너클로 하우징을 부착합니다.
3. 2개의 나사를 부착합니다.

케이블 및 케이블 글랜드 정보

모든 전원 및 네트워크 케이블은 케이블 글랜드를 통해 배선해야 합니다.

주의 사항

하우징 내에 습기를 방지하려면 케이블 포트, 와이어 피드 및 전선관을 완전히 밀봉해야 합니다. 다음 기준에 적합인지 확인하십시오.

- 케이블 글랜드 포트당 하나의 케이블만 사용합니다.
- 원형 케이블만 사용합니다.

케이블 글랜드를 준비하는 방법

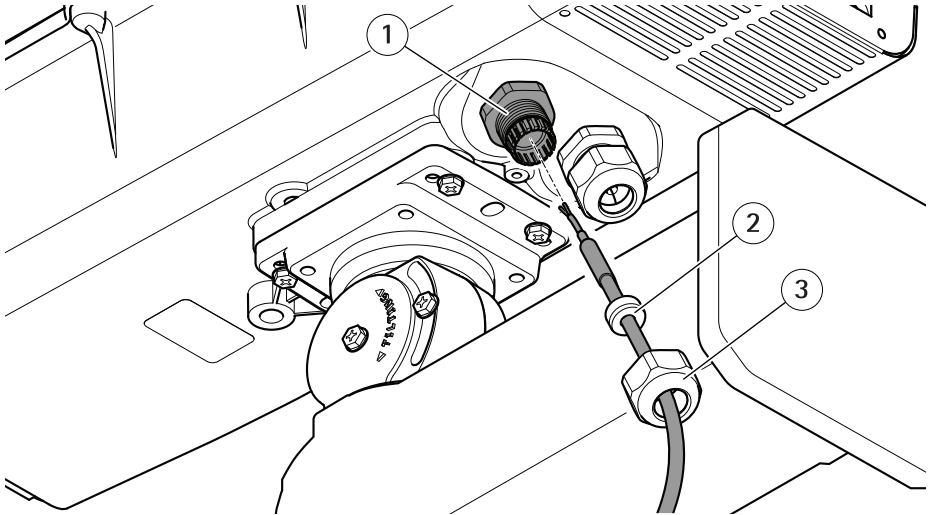
1. 외부 너트를 제거하여 케이블 글랜드를 노출합니다.

AXIS T93C10 Outdoor Housing

2. 하우징 내에서 케이블 글랜드를 통해 워셔를 밀어냅니다. 뭉툭한 도구를 사용합니다.

케이블 글랜드를 부착하는 방법

1. 케이블에 너트를 끼웁니다.
2. 케이블에 워셔를 끼웁니다.
3. 케이블 글랜드를 통해 케이블을 하우징으로 당깁니다.
4. 워셔를 케이블 글랜드로 당깁니다.
5. 너트를 부착합니다. 적절하게 밀봉되었는지 확인합니다.



- 1 케이블 글랜드
- 2 워셔
- 3 너트

전원을 연결하는 방법

1. 24V DC를 터미널 블록의 빨간색 터미널에 연결합니다.
2. (-) DC 접지 와이어를 터미널 블록의 검은색 터미널에 연결합니다.
3. 작은 일자 드라이버로 단단히 조여줍니다.

네트워크에 연결하는 방법

1. 네트워크 케이블을 카메라의 네트워크 커넥터(PoE)에 연결합니다. 카메라 설치 가이드에서 지침을 참조하십시오.

하우징에 습기를 방지하는 방법

하우징 내에 습기를 방지하려면 습도 조절 팩을 추가합니다.

1. 습도 조절 팩에서 플라스틱 패키지를 제거합니다.
2. 하우징 내에 카메라 후면에 습도 조절 팩을 놓습니다.

하우징을 팬 및 틸트하는 방법

실시간 보기 스트림에 액세스하려면 네트워크에서 카메라를 찾아 카메라의 웹 페이지에 로그인합니다.

틸트를 조정하는 경우

1. 팬 틸트 너클에서 나사를 풉니다.
2. 하우징을 원하는 위치로 조정합니다.
3. 나사를 부착합니다.

팬을 조정하는 경우

1. 월 마운트 양쪽에서 두 개의 나사를 풉니다.
2. 하우징을 원하는 위치로 조정합니다.
3. 나사를 부착합니다.

줌을 조정하는 방법

1. 카메라 웹 페이지에 로그인합니다.
2. 손가락으로 렌즈의 줌 링을 돌려 렌즈를 확대/축소합니다.
3. 공급된 고무로 줌 위치를 잠급니다.

AXIS T93C10 Outdoor Housing

뚜껑을 고정하는 방법

1. 하우징을 닫습니다.
2. 계류나사 7개가 잘 조여졌는지 확인합니다.

안전 정보

위험 수준

▲위험

피하지 못한 경우 사망이나 심각한 부상이 발생하는 위험한 상황을 나타냅니다.

▲경고

피하지 못한 경우 사망이나 심각한 부상이 발생할 수 있는 위험한 상황을 나타냅니다.

▲주의

피하지 못한 경우 경미하거나 심하지 않은 부상이 발생할 수 있는 위험한 상황을 나타냅니다.

주의 사항

피하지 못한 경우 재산상 손해가 발생할 수 있는 상황을 나타냅니다.

기타 메시지 수준

중요

제품이 올바르게 작동하는 데 필수적인 중요 정보를 나타냅니다.

정보

제품을 최대한으로 활용하는 데 도움이 되는 유용한 정보를 나타냅니다.

AXIS T93C10 Outdoor Housing

안전 지침

주의 사항

- Axis 제품은 해당 지역 법률 및 규정을 준수하여 사용해야 합니다.
- Axis 제품은 건조하고 환기가 잘 되는 곳에 보관하십시오.
- Axis 제품에 충격이나 강한 압력을 가하지 마십시오.
- 불안정한 폴, 브래킷, 표면 또는 벽면에 제품을 설치하지 마십시오.
- Axis 제품을 설치할 경우 해당 도구만 사용하십시오. 전동 공구로 과도한 힘을 사용하면 제품에 손상을 줄 수 있습니다.
- 화학 물질, 부식제, 에어로졸 세척제를 사용하지 마십시오.
- 깨끗한 물에 적신 깨끗한 천을 사용하여 닦으십시오.
- 제품의 기술적 사양을 준수하는 액세서리만 사용하십시오. 이러한 액세서리는 Axis 또는 제3자가 제공할 수 있습니다. Axis는 귀하의 제품과 호환되는 Axis 전원 장비 사용을 권합니다.
- Axis가 공급하거나 추천하는 예비 부품만 사용하십시오.
- 제품을 직접 수리하려고 하지 마십시오. 서비스 문제에 대해 Axis 지원 부서 또는 Axis 리셀러에 문의하십시오.

운반

주의 사항

- Axis 제품을 운반할 때는 원래 포장이나 이에 준하는 포장을 사용해 제품이 손상되지 않도록 하십시오.

설치 안내서

AXIS T93C10 Outdoor Housing

© Axis Communications AB, 2017

버전 M1.2

날짜: 12월 2017

부품 번호 1828051