

## Boîtier de l'AXIS TM1804-LE

Boîtier prêt à l'utilisation en extérieur avec IR intégré

Ce boîtier, en aluminium peint par poudrage, est un boîtier prêt pour l'utilisation en extérieur. Le boîtier bénéficie d'une protection IP66/IP67 contre la pénétration de poussière et d'eau. Le chauffage et le ventilateur intérieurs repoussent la limite de température du boîtier. Ce boîtier, qui offre un champ de vision IR efficace jusqu'à 60 mètres, améliore considérablement la qualité d'image dans des conditions de faible luminosité. Ce boîtier permet une installation facile et flexible en offrant diverses options de montage telles que la fixation murale ou la fixation sur poteau.

- > **Certification IP66/IP67**
- > **Prête à l'installation en extérieur**
- > **Protection contre les intempéries (pluie et poussière)**
- > **Éclairage IR intégré pour un champ de vision jusqu'à 60 m**
- > **Entrée CA et CC pour alimenter le boîtier, la caméra et l'éclairage IR**



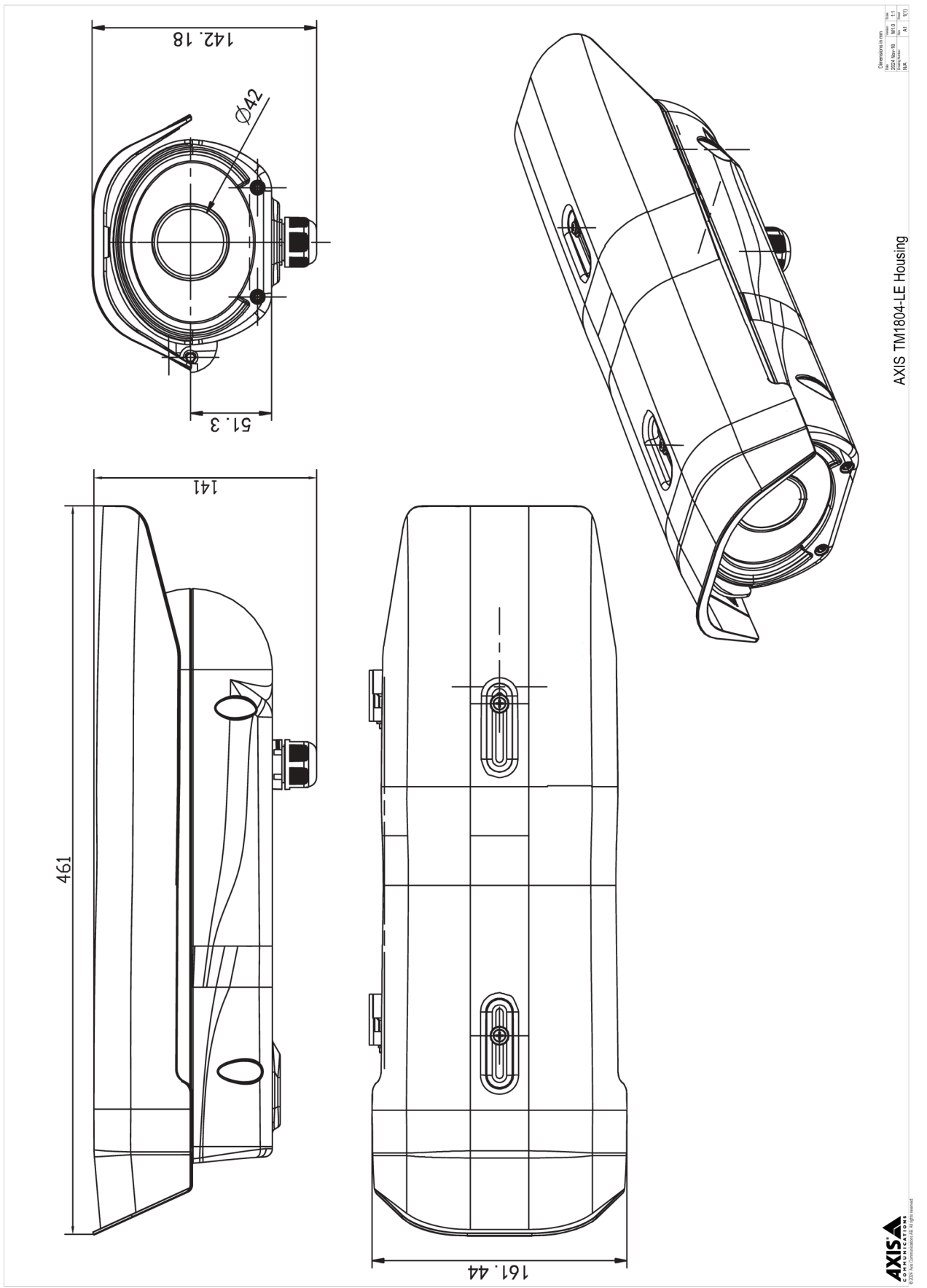
## Boîtier de l'AXIS TM1804-LE

### Général

<b>Produits pris en charge</b>	Modèles d'intérieur de la série AXIS M11 Mk II <sup>a</sup> Modèles d'intérieur de la série AXIS P137X <sup>a</sup>
<b>Boîtier</b>	Matériau : certifié IP66, IP67, aluminium peint par poudrage Couleur : blanc NCS S 1002-B Épaisseur du verre frontal : 3 mm Vis inviolables
<b>Alimentation</b>	Tension d'entrée : 24 V CA / CC (max 48 W), alimentation non incluse Tension de sortie : 12 V CC (max. 8 W)
<b>Environnement</b>	Intérieur Extérieur
<b>Conditions de fonctionnement</b>	Modèles d'intérieur de la série AXIS M11 Mk II : -30 °C à 50 °C ( -22°F à 122°F ) Humidité relative de 0 à 95 % Modèles d'intérieur de la série AXIS P137X ; -20 °C à 55 °C ( -4°F à 131°F ) Humidité relative de 0 à 95 %

<b>Agréments</b>	<b>Marquages de produit</b> CE, DEEE CEM EN 55032 Classe A, EN 55035, EN 61000-3-2, EN 61000-3-3, EN 61000-6-1, EN 61000-6-2 <b>Environnement</b> IEC/EN 60529 IP66, IEC/EN 60529 IP67, NEMA 250 Type 4X, IEC 62262 IK10 <sup>b</sup> <b>Sécurité</b> IEC/EN 62368-1 éd.3, IEC/EN 62471 groupe de risque 1
<b>Dimensions</b>	163 x 139 x 461,5 mm (le diamètre de l'objectif de la caméra doit être inférieur à 42 mm pour tenir dans la vitre avant)
<b>Poids</b>	2,2 kg
<b>Voyant éclairage</b>	LED IR 850 nm à haute efficacité énergétique et longue durée de vie. Portée jusqu'à 60 m, en fonction de la scène.
<b>Accessoires fournis</b>	Guide d'installation, clé Allen, kit de montage
<b>Accessoires nécessaires</b>	Montage mural AXIS T94X01A
<b>Accessoires en option</b>	Fixation pour poteau AXIS T94Y01G, AXIS Bird Control Spike
<b>Garantie</b>	Garantie de 3 ans, voir <a href="http://axis.com/warranty">axis.com/warranty</a>

- a. Le diamètre de l'objectif de la caméra doit être inférieur à 42 mm.  
b. À l'exclusion de la vitre avant.



AXIS TM1804-LE Housing

