

AXIS Q2802-E Bispectral Camera 高解像度の熱検知と4Kの映像検証

このオールインワンカメラは、高解像度のサーマルセンサーと4Kビジュアルセンサーを組み合わせています。サーマル画像技術を使用して、卓越した熱検知および検証を実現します。ハードウェアベースのサイバーセキュリティプラットフォームAxis Edge Vaultは、デバイスを保護し、FIPS 140-3レベル3認証を取得したセキュアキーストレージと動作を提供します。AIを搭載し、エッジで高度な機能やパワフルな分析機能を実行することができます。ビジュアルビデオストリームのAXIS Object Analyticsは、物体の検知、分類、追跡、計数が可能です。また、サーマルビデオストリームのAXIS Perimeter Defenderは、敷地に侵入する人物や車両の信頼性の高い長距離検知と分類が可能です。

- > 1台のカメラでVGAサーマルと4Kを両立
- > サーマルビジュアルイメージフュージョン
- > 柔軟な取り付けオプション
- > 信頼性の高い周辺保護
- > 内蔵サイバーセキュリティ「Axis Edge Vault」



AXIS Q2802-E Bispectral Camera

カメラ

バリエーション

AXIS Q2802-E 17 HFoV 30 fps
AXIS Q2802-E 17 HFoV 8.3 fps
AXIS Q2802-E 24 HFoV 30 fps
AXIS Q2802-E 24 HFoV 8.3 fps
AXIS Q2802-E 31 HFoV 30 fps
AXIS Q2802-E 31 HFoV 8.3 fps
AXIS Q2802-E 63 HFoV 30 fps
AXIS Q2802-E 63 HFoV 8.3 fps

イメージセンサー

映像: 1/1.2"プログレッシブスキャンRGB CMOS、ピクセルサイズ2.9 μm
サーマル: 非冷却マイクロボロメーター640x480ピクセル、ピクセルサイズ17 μm 、スペクトル範囲: 8~14 μm

レンズ

映像:

5.85 mmレンズ:

固定、5.85 mm、F1.5

水平画角: 114°

垂直視野角: 62°

最短フォーカス距離: 1 m (3.3 ft)

IR補正、リモートフォーカス、Pアイリスコントロール

13.8 mmレンズ:

固定、13.8 mm、F2.9

水平画角: 46°

垂直視野角: 26°

IR補正、リモートフォーカス、Pアイリスコントロール

サーマル:

17° HFoV:

アサーマル、35 mm、F1.2

水平画角: 17°

垂直視野角: 13°

最短フォーカス距離: 32 m (105 ft)

24° HFoV:

アサーマル、25 mm、F1.0

水平画角: 24°

垂直視野角: 18.5°

最短フォーカス距離: 18.5 m (61 ft)

31° HFoV:

アサーマル、19 mm、F1.0

水平画角: 31°

垂直視野角: 24°

最短フォーカス距離: 8.5 m (28 ft)

63° HFoV:

アサーマル、10 mm、F1.2

水平画角: 63°

垂直視野角: 46°

最短フォーカス距離: 2.8 m (9.2 ft)

感度

NETD <20 mK @25°C、F1.0

デイナイト

映像: 自動IRカットフィルター

最低照度

映像:

カラー: 0.05ルクス (50 IRE、F1.5)

白黒: 0.01ルクス (50 IRE、F1.5)

シャッター速度

映像:

1/66500秒~2秒

システムオンチップ (SoC)

モデル

ARTPEC-8

メモリー

RAM 4 GB、フラッシュ8 GB

コンピューティング機能

深層学習処理ユニット (DLPU)

ビデオ

ビデオ圧縮

H.264 (MPEG-4 Part 10/AVC) Baseline、Main、High Profile

H.265 (MPEG-H Part 2/HEVC) メインプロファイル
Motion JPEG

解像度

映像:

16:9: 3840x2160~480x270

16:10: 2560x1600~640x400

4:3: 2592x1944~320x240

サーマル:

センサーは640x480。画像は最大768x578までスケールアップ可能。

フレームレート

映像:

すべての解像度で最大25/30 フレーム/秒 (50/60 Hz)

サーマル:

モデルに応じて最大8.3フレーム/秒または25/30フレーム/秒 (50/60 Hz)

ビデオストリーミング

最大12の設定可能でユニークなビデオストリーム¹
Axis Zipstream technology (H.264/H.265)
フレームレートおよび帯域幅の制御
VBR/ABR/MBR H.264/H.265
低遅延モード
ビデオストリーミングインジケーター、

S/N比
55 dB超

WDR
Forensic WDR:最大120 dB (撮影シーンによる)

ノイズリダクション
空間的フィルタ (2Dノイズリダクション)
時間的フィルタ (3Dノイズリダクション)

画像設定
輝度、コントラスト、シャープネス、ホワイトバランス、
デイナイトモード閾値、ローカルコントラスト、
トーンマッピング、露出モード、露出エリア、曇り除
去、圧縮、回転:0°、90°、180°、270° (コリドー
ルフォーマットを含む)、ミラーリング、ダイナミック
オーバーレイ (テキスト/画像)、ポリゴンプライバ
シーマスク
シーンプロファイル: フォレンジック、ビビッド、ト
ラフィックオーバービュー

画像処理
Axis Zipstream、Forensic WDR、Lightfinder 2.0

パン/チルト/ズーム
プリセットポジション
コントロールキュー

音声

機能
自動ゲインコントロール
スピーカーのペアリング
スペクトルビジュアライザー²

入力
ポートキャスト技術による入力
外部アンバランス型マイクロフォン入力、5 Vマイク
電源 (オプション)
デジタル入力、12 Vリングパワー (オプション)
アンバランス型ライン入力

出力
スピーカーペアリングまたはポートキャスト技術によ
る出力

エンコーディング

24bit LPCM、AAC-LC 8/16/32/44.1/48 kHz、G.711
PCM 8 kHz、G.726 ADPCM 8 kHz、Opus 8/16/48 kHz
設定可能なビットレート

ネットワーク

ネットワークプロトコル
IPv4、IPv6 USGv6、ICMPv4/ICMPv6、HTTP、
HTTPS³、HTTP/2、TLS³、QoS Layer 3 DiffServ、FTP、
SFTP、CIFS/SMB、SMTP、mDNS (Bonjour)、UPnP[®]、
SNMP v1/v2c/v3 (MIB-II)、DNS/DNSv6、DDNS、
NTP、NTS、PTP、RTSP、RTP、SRTP/RTSPS、TCP、
UDP、IGMPv1/v2/v3、RTCP、ICMP、DHCPv4/v6、
ARP、SSH、LLDP、CDP、MQTT v3.1.1、Secure
syslog (RFC 3164/5424、UDP/TCP/TLS)、リンクロー
カルアドレス (設定不要)

システムインテグレーション

アプリケーションプログラミングインター
フェース
VAPIX[®]、メタデータ、Axis Camera Application
Platform (ACAP) など、ソフトウェア統合のための
オープンAPI (仕様については[axis.com/developer-
community](https://axis.com/developer-community)を参照)
ワンクリックによるクラウド接続
ONVIF[®] Profile G、ONVIF[®] Profile M、
ONVIF[®] Profile S、ONVIF[®] Profile T (仕様については
onvif.orgを参照)

ビデオ管理システム
Axis Camera Station Edge、Axis Camera Station
Pro、Axis Camera Station 5、およびaxis.com/vmsで
入手可能なAxis/パートナー製ビデオ管理ソフトウェア
に対応。

画面上コントロール
プライバシーマスク
ビデオストリーミングインジケーター、
デフォグ機能
動体ブレ補正
ヒーター
ワイドダイナミック レンジ
オートフォーカス
Orientation aid
サーマルビジュアルフュージョンモード

エッジツーエッジ
スピーカーのペアリング

1. ユーザーエクスペリエンス、ネットワーク帯域幅、ストレージ使用率を最適化するために、カメラまたはチャンネルごとに固有のビデオストリームは最大3つまでをお勧めします。内蔵のストリーム再利用機能により、マルチキャストまたはユニキャスト転送方式を使用して、ネットワーク内の多くのビデオクライアントに固有のビデオストリームを提供できます。
2. ACAPで利用可能な機能
3. この製品には、OpenSSL Toolkitで使用するためにOpenSSL Project (openssl.org) によって開発されたソフトウェアとEric Young (eyay@cryptosoft.com) によって開発された暗号化ソフトウェアが含まれています。

イベント条件

デバイス状態: 動作温度範囲超過/未達/範囲内、監査ログ、ケーシング開放、IPアドレスブロック/削除、ライブストリーム有効、ネットワーク接続断絶、新しいIPアドレス、PTZ電源異常、リングパワー過電流保護、システムの準備完了
デジタル音声: デジタル信号にAxisメタデータが含まれている、デジタル信号のサンプリングレートが無効、デジタル信号がない、デジタル信号OK
エッジストレージ: 録画中、ストレージの中断、ストレージの健全性に関する問題を検出
I/O: デジタル入力が入力アクティブ、デジタル出力がアクティブ、手動トリガー、仮想入力が入力アクティブ
MQTT: MQTTクライアント接続、ステートレス
PTZ: PTZの異常、PTZ対応
スケジュールおよび繰り返し: スケジュール
ビデオ: 平均ビットレート低下、デイナイトモード

イベントアクション

デイナイトモード: デイナイトモードを使用
デフォグ機能: デフォグモードを設定
I/O: I/Oを切り替え
画像: FTP、SFTP、HTTP、HTTPS、ネットワーク共有、電子メールを介して画像を送信
MQTT: 公開
通知: HTTP、HTTPS、TCP、電子メールを介して通知を送信
オーバーレイテキスト: オーバーレイテキストを使用
録画: ビデオを録画
セキュリティ: 設定の消去
SNMPトラップ: SNMPトラップメッセージを送信
ビデオクリップ: FTP、SFTP、HTTP、HTTPS、ネットワーク共有、電子メールを介してビデオクリップを送信
WDRモード: WDRモードを設定

設置支援機能内蔵

ピクセルカウンター、リモートフォーカス、レベルグリッド

分析機能

アプリケーション

同梱⁴

AXIS Object Analytics、AXIS Image Health Analytics、AXIS Scene Metadata、AXIS Video Motion Detection、音声検知

サポート

AXIS Perimeter Defender

AXIS Camera Application Platformに対応し、サードパーティ製アプリケーションをインストール可能 (axis.com/acapを参照)

AXIS Object Analytics

物体クラス: 人間、車両 (タイプ: 車、バス、トラック、バイク、その他)
シナリオ: ライン横断、物体の対象範囲への侵入、領域内の滞留時間による検知、クロスラインカウント、エリア内の混雑状況、共連れ検知、PPE監視^{BETA}、エリア内の動き、ライン横断の動き
最大シナリオ数は10本まで
その他の機能: 軌跡、色分けされた境界ボックスおよびテーブルで視覚化されたトリガー物体
対象範囲と除外範囲
奥行きの設定
ONVIF動体アラームイベント

AXIS Image Health Analytics

Detection settings (検知設定):

いたずら: ブロックされた画像、リダイレクトされた画像
画像劣化: ぼやけた画像、露出不足の画像
その他の特徴: 感度、検証期間

AXIS Scene Metadata

物体クラス: 人、顔、車両 (種類: 車、バス、トラック、バイク)、ナンバープレート
物体属性: 車両の色、上/下の服の色、バッグ、信頼度、ポジション

認証

製品のマーキング

UL/cUL、CE、VCCI、RCM

サプライチェーン

TAA準拠

EMC

CISPR 35、CISPR 32 Class A、EN 55035、EN 55032 Class A、EN 50121-4、EN 61000-3-2、EN 61000-3-3、EN 61000-6-1、EN 61000-6-2
オーストラリア/ニュージーランド:
RCM AS/NZS CISPR 32 Class A
カナダ: ICES(A)/NMB(A)
日本: VCCI Class A
米国: FCC Part 15 Subpart B Class A
鉄道: IEC 62236-4

安全性

CAN/CSA-C22.2 No62368-1 ed. 3、IEC/EN/UL 62368-1 ed.3

環境

IEC 60068-2-1、IEC 60068-2-2、IEC 60068-2-6、IEC 60068-2-14、IEC 60068-2-27、IEC 60068-2-78、IEC/EN 60529 IP66/IP67、IEC/EN 62262 IK10⁵、ISO 12107 (Method B)、MIL-STD-810H (Method 501.7、502.7、505.7、506.6、507.6、509.7、512.6、521.4)、NEMA 250 Type 4X、NEMA TS 2 (2.2.7-2.2.9)

4. 高負荷環境では、搭載されているすべての分析機能を同時に実行することは推奨されません。
5. フロントウィンドウを除く

ネットワーク
NIST SP500-267

サイバーセキュリティ
ETSI EN 303 645、BSI IT Security Label、FIPS 140

サイバーセキュリティ

エッジセキュリティ
ソフトウェア: 署名付きOS、総当たり攻撃による遅延からの保護、ダイジェスト認証、OAuth 2.0 RFC6749 クライアントクレデンシャルフロー/OpenID認証コードフローによるADFSアカウント一元管理、パスワード保護、Axis暗号モジュール (FIPS 140-2レベル1)
ハードウェア: Axis Edge Vaultサイバーセキュリティプラットフォーム
安全なキーストア: セキュアエレメント (CC EAL 6+、FIPS 140-3 レベル3)、システムオンチップセキュリティ (TEE)
AxisデバイスID、署名付きビデオ、セキュアブート、暗号化ファイルシステム (AES-XTS-Plain64 256bit)

ネットワークセキュリティ
IEEE 802.1X (EAP-TLS、PEAP-MSCHAPv2)⁶、IEEE 802.1AE (MACsec PSK/EAP-TLS)、IEEE 802.1AR、HTTPS/HSTS⁶、TLS v1.2/v1.3⁶、Network Time Security (NTS)、X.509証明書 PKI、ホストベースのファイアウォール

文書化
AXIS OSハードニングガイド
Axis脆弱性管理ポリシー
Axisセキュリティ開発モデル
AXIS OSソフトウェア部品表 (SBOM)
ドキュメントをダウンロードするには、axis.com/support/cybersecurity/resourcesにアクセスしてください。
Axisのサイバーセキュリティのサポートの詳細については、axis.com/cybersecurity/にアクセスしてください。

概要

ケーシング
IP66/67、NEMA 4X、およびIK10の各規格に準拠⁷
アルミニウム/プラスチック製ケース
カラー: 白 NCS S 1002-B
再塗装の手順については、製品のサポートページを参照してください。保証への影響については、axis.com/warranty-implication-when-repainting/にアクセスしてください。

電源
Power over Ethernet (PoE) IEEE 802.3af/802.3at Type 1 Class 4、max 25.5 W、標準 (ヒーターオフ、IRオフ) 9.4 W
10~28 VDC、最大25.5 W、標準 (ヒーターオフ、IRオフ) 9.6 W
機能: ダイナミック電力モード、低電力モード、電力メーター

I/O機能
設定可能な (デジタル入力、監視入力、デジタル出力) I/O x 2、12 VDC出力、最大負荷25 mA
ポートキャスト技術のアクセサリによるI/O接続。
詳細については、オプションアクセサリをご覧ください。

コネクタ
音声: 3.5 mmマイク/ライン入力
I/O: 4ピン、2.5 mmターミナルブロック
ネットワーク: シールド付きRJ45 10BASE-T/100BASE-TX/1000BASE-T PoE
電源: DC入力ターミナルブロック
シリアル通信: RS485/RS422、2個、2ポジション、全二重、ターミナルブロック

ストレージ
microSD/microSDHC/microSDXCカードに対応
SDカード暗号化に対応 (AES-XTS-Plain64 256bit)
NAS (Network Attached Storage) への録画
推奨されるSDカードとNASについては、axis.comを参照

動作温度
フルパワーの温度: -40 °C ~ 60 °C (-40 ° F ~ 140 ° F)
省電力の温度: 0 °C ~ 60 °C (32 ° F ~ 140 ° F)
湿度: 10 ~ 100% RH (結露可)
風速 (持続的): 60 m/秒 (134 mph)⁸

保管条件
温度: -40 °C ~ 65 °C (-40 ° F ~ 149 ° F)
湿度: 5 ~ 95% RH (結露不可)

寸法
製品全体の寸法については、このデータシートの寸法図を参照してください。
有効投影面積 (EPA): 0.092 m² (0.99 ft²)

重量
2950 g (6.5 lb)

パッケージ内容
カメラ、ウェザーシールド、インストールガイド、ターミナルブロックコネクタ、コネクタガード、ケーブルガスカート、所有者認証キー

- この製品には、OpenSSL Toolkitで使用するためにOpenSSL Project (openssl.org) によって開発されたソフトウェアとEric Young (eyay@cryptosoft.com) によって開発された暗号化ソフトウェアが含まれています。
- フロントウィンドウを除く
- 示されている値は、実際の風洞テストの結果に基づいています。テストラボでの風速制限が60 m/秒 (135 mph) であるため、ユニット静止時の最大風速は不明です。抗力計算では、有効投影面積 (EPA) を使用してください。

システムツール
AXIS Site Designer、AXIS Device Manager、プロダクトセクター、アクセサリセクター、レンズカリキュレーター
axis.comで入手可能

言語
英語、ドイツ語、フランス語、スペイン語、イタリア語、ロシア語、中国語 (簡体字)、日本語、韓国語、ポルトガル語、ポーランド語、中国語 (繁体字)、オランダ語、チェコ語、スウェーデン語、フィンランド語、トルコ語、タイ語、ベトナム語

保証
5年保証、axis.com/warrantyを参照

ソフトウェアサポート
2030年まで新機能展開 (AXIS OS 12、13、14)
2035年12月31日までサポート (AXIS OS LTS 2030–2035)
AXIS OSのライフサイクルについては、help.axis.com/axis-osをご覧ください

製品番号
axis.com/products/axis-q2802-e#part-numbersで入手可能

オプションアクセサリ

ポートキャスト
AXIS T61 MkII Audio and I/O Interface Series

ストレージ
AXIS Surveillance Card

その他のアクセサリについては、axis.com/products/axis-q2802-e#compatible-productsをご覧ください

サステナビリティ

物質管理
PVC不使用、BFR/CFR不使用 (JEDEC/ECA標準JS709に準拠)
RoHS、EU RoHS指令2011/65/EUおよび2015/863、規格EN IEC 63000:2018に準拠
REACH (EC) No 1907/2006に準拠。SCIP UUIDについては、echa.europa.euを参照

材料
再生可能な炭素系プラスチックの含有率:71% (再生プラスチック:18%、バイオ系:53%)
OECDガイドラインに従って紛争鉱物について検査済み
Axisの持続可能性の詳細については、axis.com/about-axis/sustainabilityにアクセスしてください。

環境責任
axis.com/environmental-responsibility
Axis CommunicationsはUN Global Compactの署名企業です (詳細についてはunglobalcompact.orgを参照)

検知、認識、識別 (DRI)

サーマルレンズ

AXIS Q2802-E (17° HFoV)		
	定義	距離
検知	1.5ピクセル	人物: 1079 m (3539 ft) 車両: 3307 m (10847 ft)
認識	6ピクセル	人物: 270 m (886 ft) 車両: 827 m (2713 ft)
識別	12ピクセル	人物: 135 m (443 ft) 車両: 413 m (1355 ft)

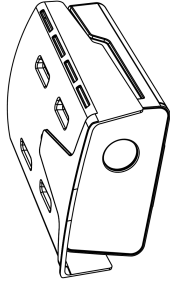
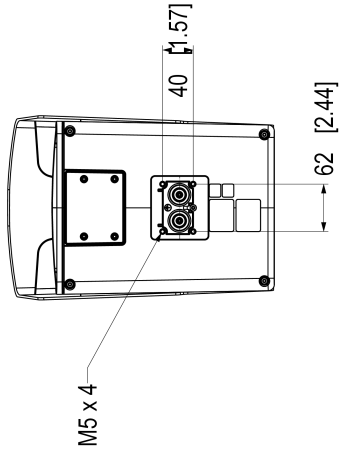
AXIS Q2802-E (24° HFoV)		
	定義	距離
検知	1.5ピクセル	人物: 735 m (2411 ft) 車両: 2100 m (6888 ft)
認識	6ピクセル	人物: 184 m (604 ft) 車両: 566 m (1856 ft)
識別	12ピクセル	人物: 91 m (298 ft) 車両: 283 m (928 ft)

AXIS Q2802-E (31° HFoV)		
	定義	距離
検知	1.5ピクセル	人物: 559 m (1834 ft) 車両: 1596 m (5235 ft)
認識	6ピクセル	人物: 140 m (459 ft) 車両: 430 m (1410 ft)
識別	12ピクセル	人物: 70 m (230 ft) 車両: 215 m (705 ft)

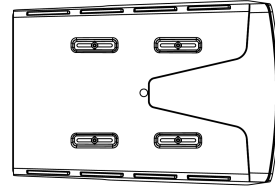
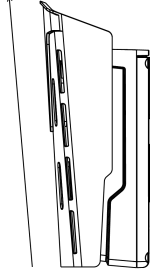
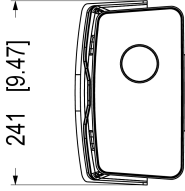
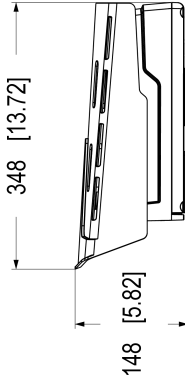
AXIS Q2802-E (63° HFoV)		
	定義	距離
検知	1.5ピクセル	人物: 291 m (954 ft) 車両: 890 m (2919 ft)
認識	6ピクセル	人物: 73 m (239 ft) 車両: 223 m (731 ft)
識別	12ピクセル	人物: 36 m (118 ft) 車両: 112 m (367 ft)

Johnsonの基準を使用して計算した理論値を表に示しています。人の大きさは1.8 x 0.5 m、車両の大きさは4.0 x 1.5 mと仮定しました。

AXIS Site Designerなどを使用して、シーンを完全に評価してください。実際の検知距離を決定する際には、天候条件などの要素を考慮してください。



Weather cover sliding position 30mm,
see screw position.



注目の機能

Axis Edge Vault

Axis Edge Vaultは、Axisの装置を保護するハードウェアベースのサイバーセキュリティプラットフォームです。すべてのセキュアな運用が依存する基盤を形成し、装置のIDを保護して、完全性を保護し、不正アクセスから機密情報を保護する機能を提供します。たとえば、セキュアブートは、装置が署名付きOSでのみ起動できるようにするため、サプライチェーンにおける物理的な改ざんを防止することができます。署名付きOSの場合は、デバイスで新しいデバイスソフトウェアが検証されてからインストールが受け付けられるようになります。また、セキュアキーストアは、安全な通信で使用される暗号情報 (IEEE 802.1X、HTTPS、Axis装置ID、アクセスコントロールキーなど) を、セキュリティ侵害が発生した際に悪意のある抽出から保護するための重要な構成要素です。セキュアキーストアや安全な通信は、Common CriteriaやFIPS 140認証のハードウェアベースの暗号計算モジュールを通して提供されます。

さらに、署名付きビデオにより、ビデオ証拠が改ざんされていないことを確認できます。各カメラは、セキュアキーストアに安全に保存された固有のビデオ署名付きキーを使用して、ビデオストリームに署名を追加し、ビデオの発信元をAxisカメラまで遡れるようにします。

Axis Edge Vaultの詳細については、[axis.com/solutions/edge-vault](https://www.axis.com/solutions/edge-vault)にアクセスしてください。

AXIS Object Analytics

AXIS Object Analyticsはプリインストールされたマルチフィードビデオ分析機能です。人、車両、車両タイプの検知と分類を実行します。AIベースのアルゴリズムと行動条件のおかげで、シーンとその中の空間的な動きを分析できます。お客様固有のニーズに合わせて設定をカスタマイズ可能です。拡張性が高くエッジベースであるため、最小限の設定により、同時に実行されるさまざまなシナリオに対応できます。

サーマルビジュアルイメージフュージョン

サーマルビジュアルフュージョンは、カメラの熱画像ストリームと可視画像ストリームを統合して結合した映像を作成する先進的な技術です。このプロセスでは、2つの画像ストリームを精密に重ね合わせ、赤外線スペクトルで検知された物体と可視光スペクトルの物体を正確に一致させます。これらのストリームを結合して1つになった映像を、特定の要素やデータポイントを強調するようにカスタマイズすることができます。

この技術は、熱画像データと可視光画像データを組み合わせることで、さまざまな用途においてモニター、監視、分析の強力なツールを提供します。