

AXIS C1710 Network Display Speaker

Solução de sistema de alto-falantes 3 em 1 montada em suporte de parede

Esse alto-falante com visor para montagem na parede combina um estroboscópio que chama a atenção, um alto-falante potente e um visor para texto, o que garante clareza para transmitir megafonia, comunicados ao público e alertas. Também conta com áudio bidirecional, sirenes, campainhas e música ambiente. O alto-falante, o visor e o estroboscópio podem ser usados separadamente ou combinados. O plano de fundo e a cor do texto do visor são configuráveis, assim como a cor e o padrão do estroboscópio. Desenvolvido com base em uma plataforma aberta, o alto-falante pode ser integrado a sistemas de notificação em massa e soluções de outros fornecedores. O suporte de segurança torna a instalação do suporte de parede incluído mais rápida e fácil, e um único cabo fornece energia e conectividade.

- > **Alto-falante, visor e barra estroboscópica combinados**
- > **Áudio bidirecional**
- > **Monitoramento remoto da integridade**
- > **Priorização e zoneamento de conteúdo de áudio**
- > **Liberdade para integrar e dimensionar**



AXIS C1710 Network Display Speaker

Hardware

Invólucro

Gabinete vedado com alto-falante tipo cone dinâmico coaxial de 8 polegadas

Nível máximo de pressão sonora

110/103 dB SPL (PoE6/PoE4)

Resposta de frequência

85 Hz – 20 kHz

Padrão de cobertura

Cobertura horizontal do alto-falante: 120°
Cobertura vertical do alto-falante: 120°

Entrada

Microfone integrado (pode ser desativado)
Entrada para microfone externo não equalizada
Entrada de linha não equalizada

Especificação do microfone integrado

28 Hz – 20 kHz

Descrição do amplificador

Amplificador integrado Classe D de 20 W

Processamento digital de sinais

Integrado e pré-configurado

Conectores

Entrada de áudio de 3,5 mm
Saída RCA
E/S: Bloco de terminais com 4 pinos de 2,5 mm para 2 x E/S configuráveis supervisionadas
Porta USB 2.0 Tipo A (desativada, reservada para uso futuro)

Visor e indicadores

Tamanho do visor: 8,8 polegadas
Tipo de tela: LCD, colorida
Resolução do visor: 1920 x 480
Ângulo de exibição do visor: Tela inteira
Visibilidade do visor: Um texto de uma linha é visível a uma distância de até 12 metros.
Indicadores de LED: LED de estado, dois LEDs frontais
LED de sinalização: Faixa LED dinâmica com LEDs RGBW (vermelho, verde, azul, branco) e padrões de luz predefinidos. Máximo de 182 lm (PoE Classe 6)/103 lm (PoE Classe 4).

Sensor PIR

Sensor de movimento infravermelho passivo (PIR).
Alcance máx.: 10 m (33 ft)

Caixa de proteção

Alumínio fundido, plástico e aço
Cor: Branco (NCS S 1002-B)
Grau de proteção IP: 40

Dimensões

Altura: 405 mm (15,9 pol.)
Largura: 283 mm (11,1 pol.)
Profundidade: 107 mm (4,21)

Peso

6400 g (14.1 lbs)

Gerenciamento de áudio

O AXIS C1710 deve ser usado em combinação com a solução apropriada de software de gerenciamento de áudio de ponta a ponta da Axis ou com integrações de outros fornecedores, como sistemas de notificação em massa.

AXIS Audio Manager Edge

Funcionalidade total do alto-falante. Funcionalidade limitada de estroboscópio e visor.

AXIS Audio Manager Pro

Funcionalidade total de estroboscópio, visor e alto-falante.

AXIS Audio Manager Center

Funcionalidade total do alto-falante. Funcionalidade limitada de estroboscópio e visor.

Para obter mais detalhes sobre o software de gerenciamento de áudio, consulte axis.com/products/audio-management-software.

Software de áudio

Recursos

Full duplex cancelamento de eco

Transmissão

Bidirecional (full duplex)

Codificação

AAC LC 8/16/32/48 kHz, G.711 PCM 8 kHz, G.726
ADPCM 8 kHz, Axis μ -law 16 kHz, WAV, MP3, Opus 8/
16/48 kHz
MP3 em mono/estéreo de 64 kbps a 320 kbps.
Taxa de bits constante e variável.
Taxa de amostragem de 8 kHz a 48 kHz.

Rede

Protocolos de rede

IPv4/IPv6¹, USGv6, ICMPv4/ICMPv6, HTTP, HTTPS²,
HTTP/2, TLS², QoS Layer 3 DiffServ, CIFS/SMB, SMTP,
mDNS (Bonjour), UPnP®, SNMP v1/v2c/v3 (MIB-II), DNS/
/DNSv6, DDNS, NTP, PTP, NTS, RTSP, RTP, SRTP/RTSPS,
TCP, UDP, IGMPv1/v2/v3, RTCP, DHCPv4/v6, ARP, SSH,
LLDP, CDP, MQTT v3.1.1, Syslog seguro (RFC 3164/5424,
UDP/TCP/TLS), endereço local do link (configuração
zero)

Integração de sistemas

Interface de programação de aplicativo

AXIS Camera Application Platform (ACAP)
API aberta para integração de software, incluindo
VAPIX®. Especificações disponíveis em [axis.com/
/developer-community](http://axis.com/developer-community).

Conexão com a nuvem com apenas um clique
Suporte a Session Initiation Protocol (SIP) para
integração a sistemas Voice over IP (VoIP), ponto a
ponto ou integração a SIP/PBX.

Sistemas de gerenciamento de vídeo

Compatível com AXIS Camera Station Edge,
AXIS Camera Station Pro, AXIS Camera Station 5 e
software de gerenciamento de vídeo dos parceiros da
Axis, disponível em axis.com/vms.

Notificação em massa

Singlewire InformaCast®, Intrado Revolution, Lynx
Systems, Alertus

Comunicação unificada

Compatibilidade verificada:
Clientes SIP: 2N, Yealink, Cisco, Linphone, Grandstream
Servidores PBX/SIP: Cisco Call Manager, Cisco
BroadWorks, Avaya, Asterix, Grandstream
Provedores de serviços na nuvem: Webex, Zoom

SIP

Recursos SIP com suporte: Servidor SIP secundário,
IPv6, SRTP, SIPS, SIP TLS, DTMF (RFC2976 e RFC2833),
NAT (ICE, STUN, TURN)
RFC 3261: INVITE, CANCEL, BYE, REGISTER, OPTIONS,
INFO
DTMF (RFC 4733/RFC 2833)

Condições do evento

Áudio: detecção de áudio, reprodução de clipes de
áudio, chave física do microfone, resultado do teste do
alto-falante
Estado do dispositivo: endereço IP bloqueado/removido,
transmissão ao vivo ativa, rede perdida, endereço IP
novo, sensor PIR, proteção contra sobrecorrente ring
power, sistema pronto
Áudio digital: o sinal digital contém metadados da Axis,
sinal digital com taxa de amostragem inválida, sinal
digital ausente, sinal digital OK
Armazenamento de borda: gravação em andamento,
interrupção no armazenamento, problemas de
integridade de armazenamento detectados
E/S: entrada digital está ativa, acionador manual,
entrada virtual está ativa
MQTT: cliente MQTT conectado
Agendados e recorrentes: programação

Ações de eventos

Áudio: executar teste automático de alto-falante
Clipes de áudio: executar, executar enquanto a regra
está ativa, parar
Visor: notificação no visor do alto-falante
E/S: alternar E/S uma vez, alternar E/S enquanto a regra
está ativa
LEDs: piscar LED de status, piscar LED de status
enquanto a regra está ativa
Luz e sirene: executar perfil de luzes, executar perfil
luzes enquanto a regra está ativa, interromper
atividades
MQTT: Enviar mensagem de publicação de MQTT
Notificação: HTTP, HTTPS, TCP e e-mail
Gravações: gravar áudio, gravar áudio enquanto a regra
está ativa
Segurança: apagar configuração
Mensagens de interceptação SNMP: enviar, enviar
enquanto a regra está ativa

Auxílios de instalação integrados

Verificação e identificação de tom de teste

Monitoramento funcional

Teste automático de alto-falante (verificação via
microfone integrado)

1. Sincronização de áudio somente com IPv4.

2. Este produto inclui software desenvolvido pelo OpenSSL Project para uso no OpenSSL Toolkit (openssl.org) e software de criptografia desenvolvido por Eric Young (eyay@cryptsoft.com).

Analíticos

Aplicativos

Incluído

AXIS Audio Analytics

Com suporte

Suporte à AXIS Camera Application Platform para permitir a instalação de aplicativos de outros fabricantes, consulte axis.com/acap

AXIS Audio Analytics

Recursos: detecção de áudio adaptativa, classificação de áudio

Classes de áudio: grito, berro, vidro quebrado, voz

Metadados de eventos: detecções de áudio, classificações

Aprovações

EMC

CISPR 32 Class A, EN 55035, EN 55032 Class A, EN 61000-6-1, EN 61000-6-2, EN 61000-3-2, EN 61000-3-3

Austrália/Nova Zelândia:

RCM AS/NZS CISPR 32 Classe A

Canadá: ICES(A)/NMB-3(A)

Japão: VCCI Classe A

Coreia: KS C 9832 Classe A, KS C 9835

EUA: FCC Parte 15 Subparte B Classe A

Proteção

CAN/CSA C22.2 No. 62368-1, IEC/EN/UL 62368-1

Ambiente

IEC 60068-2-1, IEC 60068-2-2, IEC 60068-2-6, IEC 60068-2-14, IEC 60068-2-27, IEC/EN 60529

Segurança cibernética

ETSI EN 303 645, selo de segurança de TI do BSI, FIPS 140

Segurança cibernética

Segurança de borda

Software: SO assinado, proteção contra atrasos por força bruta, autenticação digest e OAuth 2.0 RFC6749 Client Credential Flow/OpenID Authorization Code Flow para gerenciamento centralizado de contas ADFS, proteção por senha

Hardware: Plataforma de segurança cibernética Axis Edge Vault

Armazenamento de chaves seguro: elemento seguro (CC EAL 6+, FIPS 140-3 Nível 3), segurança do sistema em chip (TEE)

ID do dispositivo Axis, inicialização segura, sistema de arquivos criptografado (AES-XTS-Plain64 256 bits)

Segurança de rede

IEEE 802.1X (EAP-TLS, PEAP-MSCHAPv2)³, IEEE 802.1AE (MACsec PSK/EAP-TLS), IEEE 802.1AR, HTTPS/HSTS³, TLS v1.2/v1.3³, Network Time Security (NTS), PKI de certificado X.509, firewall baseado em host

Documentação

Guia para aumento do nível de proteção do AXIS OS
Política de gerenciamento de vulnerabilidades da Axis
Axis Security Development Model

Lista de materiais (SBOM) de software do AXIS OS
Para baixar documentos, vá para axis.com/support/cybersecurity/resources

Para saber mais sobre o suporte da Axis à segurança cibernética, acesse axis.com/cybersecurity

Sistema em um chip (SoC)

Modelo

NXP i.MX 8M Mini

Memória

1024 MB de RAM, 1024 MB de flash

Geral

Alimentação

Power over Ethernet (PoE) 802.3at Classe 4/802.3bt Classe 6

3. Este produto inclui software desenvolvido pelo OpenSSL Project para uso no OpenSSL Toolkit (openssl.org) e software de criptografia desenvolvido por Eric Young (ey@cryptsoft.com).

Armazenamento

Suporte a cartões microSD/microSDHC/microSDXC
Suporte a criptografia de cartões SD (AES-XTS-Plain64 256 bits)
Gravação em armazenamento de rede (NAS)
Para obter recomendações de cartões SD e NAS, consulte axis.com

Condições operacionais

Temperatura: De 0 °C a 40 °C (32 °F a 104 °F)
Umidade: Umidade relativa de 10 – 85% (sem condensação)

Condições de armazenamento

Temperatura: De -40 °C a 65 °C (-40 °F a 149 °F)
Umidade: Umidade relativa de 5 – 95% (sem condensação)

Conteúdo da embalagem

Alto-falante com visor em rede, conector de 4 pinos, guia de instalação, chave de autenticação do proprietário

Acessórios opcionais

Cartões AXIS Surveillance (Monitoramento AXIS)
Controlador de volume AXIS C8310
Para mais acessórios, acesse axis.com/products/axis-c1710#accessories

Idiomas

Interface Web: Inglês, alemão, francês, espanhol, italiano, russo, chinês simplificado, japonês, coreano, português, polonês, chinês tradicional, holandês, tcheco, sueco, finlandês, turco, tailandês, vietnamita

Garantia

Garantia de 5 anos, consulte axis.com/warranty

Números de peças

Disponível em axis.com/products/axis-c1710#part-numbers

Ferramentas

Design

AXIS Site Designer
Disponível em axis.com

Instalação

AXIS Device Manager, seletor de produtos, seletor de acessórios
Disponível em axis.com

Sustentabilidade

Controle de substâncias

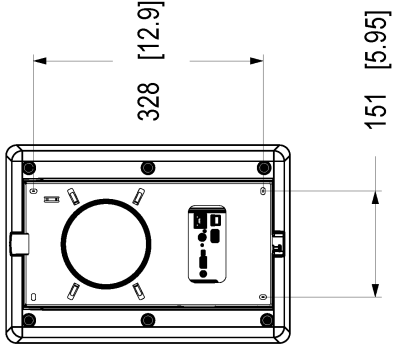
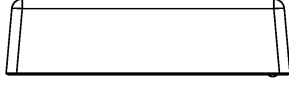
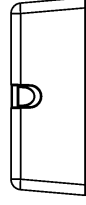
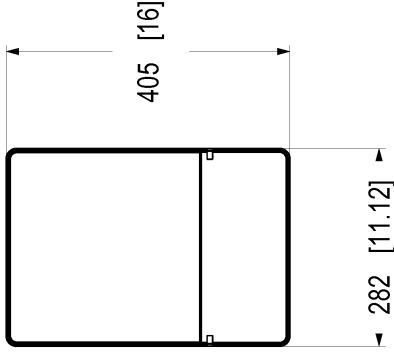
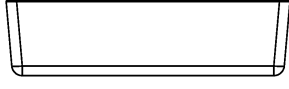
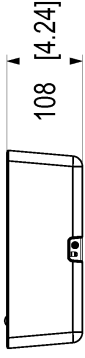
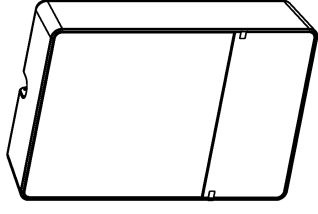
Sem PVC, sem BFR/CFR de acordo com o padrão JEDEC/ECA JS709
RoHS de acordo com a diretiva RoHS da UE 2011/65/EU e 2015/863 e EN IEC 63000:2018 padrão
REACH de acordo com a (EC) No 1907/2006. Para SCIP UUID, consulte echa.europa.eu

Materiais

Conteúdo de plástico reciclável baseado em carbono: 70% (base biológica)
Triagem de minerais de conflito de acordo com as diretrizes da OCDE
Para saber mais sobre a sustentabilidade na Axis, acesse axis.com/about-axis/sustainability

Responsabilidade ambiental

axis.com/environmental-responsibility
A Axis Communications é signatária do Pacto Global da ONU, leia mais em unglobalcompact.org

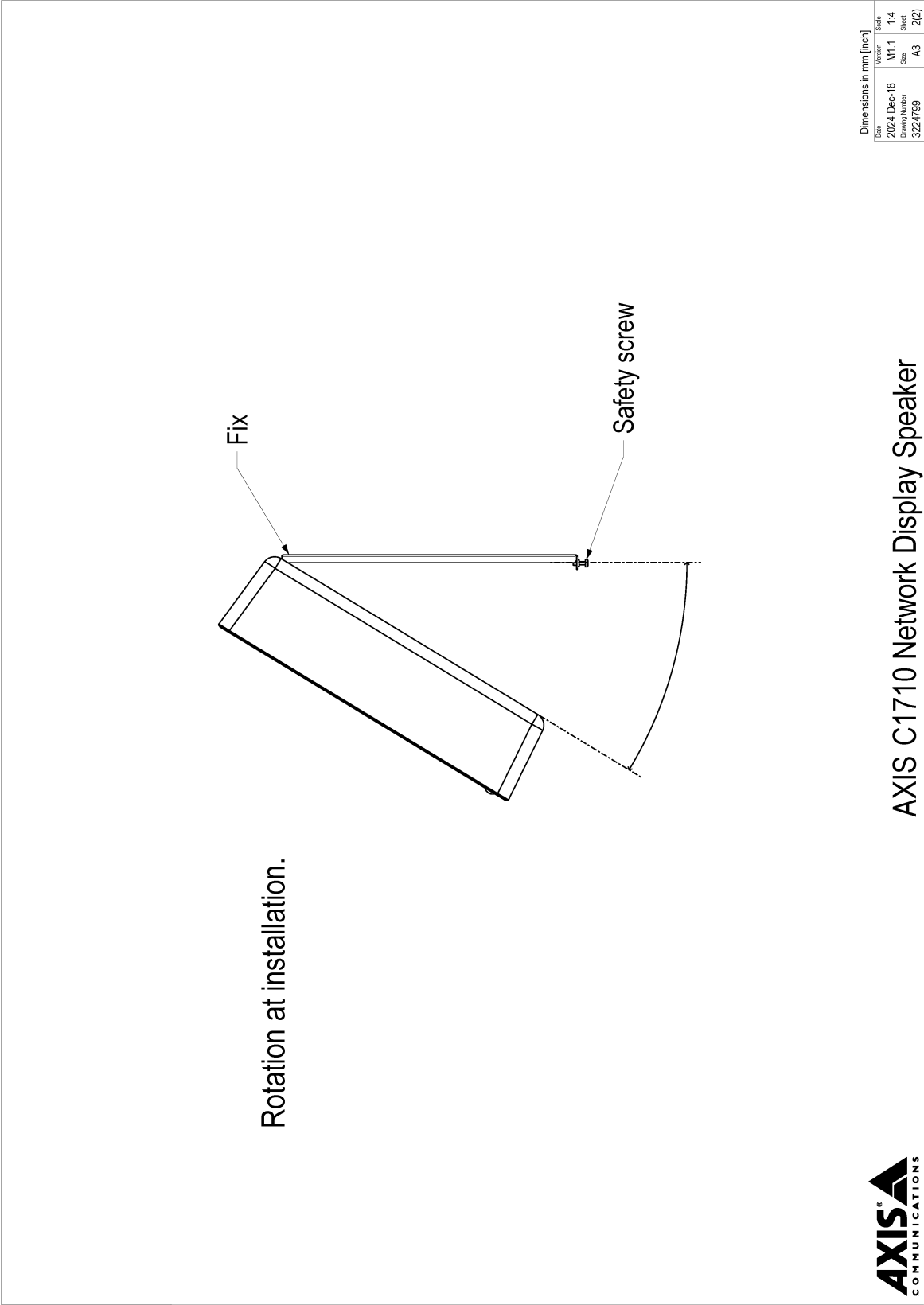


Dimensions in mm [inch]			
Date	Version	Scale	Sheet
2024 Dec-18	M1.1	1:6	1(6)
3224799			A3 1(2)

AXIS C1710 Network Display Speaker



© 2024 Axis Communications AB. All rights reserved.



AXIS C1710 Network Display Speaker



© 2024 Axis Communications AB. All rights reserved.