

AXIS C1310-E Mk II Network Horn Speaker

선명한 장거리 음성 전달을 위한 실외 스피커

AXIS C1310-E Mk II Network Horn Speaker는 대부분의 기후에서 야외 환경에 적합합니다. 이를 통해 사용자는 원치 않는 활동을 원격으로 방지하거나, 비상시 지시 사항을 전달하거나, 일반적인 음성 메시지를 보낼 수 있습니다. 내장 메모리는 사전 녹음된 메시지를 지원하거나 보안 요원이 실시간 방송으로 알림에 응답할 수 있습니다. 공개 표준은 네트워크 비디오, 접근 제어, 분석 및 VoIP(SIP 지원)와의 쉬운 통합을 지원합니다. DSP(Digital Signal Processing)는 선명한 사운드를 보장합니다. 내장 마이크를 사용하면 원격 상태 테스트와 양방향 통신이 가능합니다. 또한 내장된 오디오 관리 소프트웨어는 사용자, 콘텐츠, 영역 및 일정 관리를 지원합니다.

- > **올인원 스피커 시스템**
- > **표준 네트워크에 연결**
- > **PoE를 통한 간단한 설치**
- > **원격 상태 테스트**
- > **확장성과 통합 용이성**



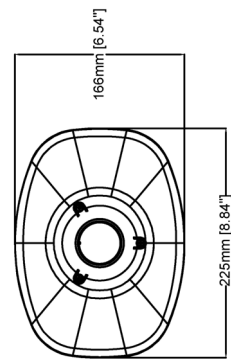
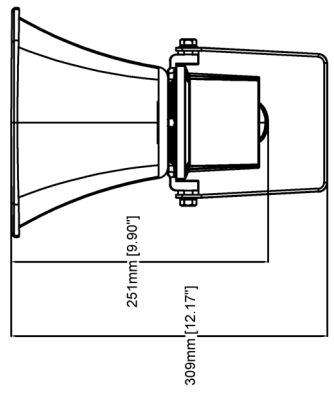
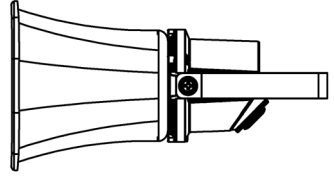
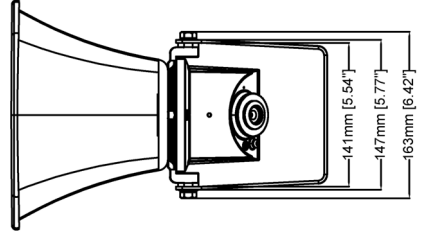
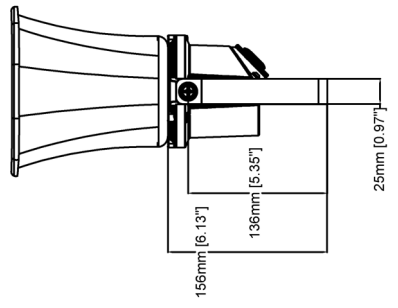
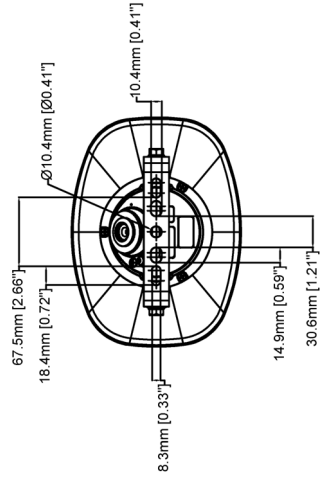
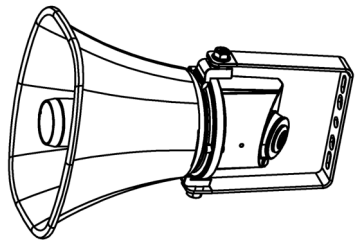
AXIS C1310-E Mk II Network Horn Speaker

시스템 온 칩(SoC)	
모델	i.MX 8M Nano
메모리	1024MB RAM, 1024MB Flash
오디오 하드웨어	
인클로저	압축 드라이버가 있는 오목한 혼 스피커
최대 음압 레벨 (SPL)	>121dB
주파수 응답	280Hz ~ 12.5kHz
커버리지 패턴	70° 수평, 100° 수직(2kHz)
오디오 입력/출력	내장 마이크(기계적으로 비활성화 가능) 내장 스피커
내장 마이크 사양	50Hz ~ 12kHz
디지털 신호 처리	내장 및 사전 구성
앰프 설명	내장 7W Class D 앰프
오디오 관리	
AXIS Audio Manager Edge	<p>내장:</p> <ul style="list-style-type: none"> - 음악 및 실시간/사전 녹음된 안내 방송에 대한 콘텐츠 관리. - 특정 콘텐츠를 재생할 시간과 장소에 대한 스케줄 설정. - 긴급한 메시지가 먼저 방송되도록 콘텐츠의 우선 순위를 설정. - 최대 200개의 스피커를 20개의 구역으로 나눌 수 있게 하는 구역 관리. - 시스템 오류의 원격 검색을 위한 상태 모니터링. - 사용자 관리를 통해 누가 어떤 기능에 액세스할 수 있는지 제어함. <p>자세한 내용은 별도의 데이터시트를 참조하십시오.</p>
AXIS Audio Manager Pro	더 크고 고급 시스템용. 별도 판매. 사양은 별도의 데이터시트를 참조하십시오.
AXIS Audio Manager Center	AXIS Audio Manager Center는 다중 사이트 시스템의 원격 액세스 및 관리를 위한 클라우드 서비스입니다.
오디오 소프트웨어	
오디오 스트리밍	반이중 에코 제거 옵션이 있는 단방향/양방향. 모노.
오디오 인코딩	AAC LC 8/16/32/48kHz, G.711 PCM 8kHz, G.726 ADPCM 8kHz, Axis μ -law 16kHz, WAV, 64kbps ~ 320kbps 범위의 MP3(모노/스테레오) 고정 및 가변 비트 레이트. 8kHz ~ 최대 48kHz의 샘플링 레이트.
네트워크	
네트워크 프로토콜	IPv4, IPv6 USGv6, ICMPv4/ICMPv6, HTTP, HTTPS ^a , HTTP/2, TLS ^a , QoS Layer 3 DiffServ, FTP, SFTP, CIFS/SMB, SMTP, mDNS (Bonjour), UPnP [®] , SNMP v1/v2c/v3 (MIB-II), DNS/DNSv6, DDNS, NTP, NTS, RTSP, RTP, SRTP/RTSPS, TCP, UDP, IGMPv1/v2/v3, RTCP, ICMP, DHCPv4/v6, ARP, SSH, LLDP, CDP, MQTT v3.1.1, 보안 syslog (RFC 3164/5424, UDP/TCP/TLS), 링크 로컬 주소(ZeroConf), IEEE 802.1X (EAP-TLS), IEEE 802.1AR
시스템 통합	
애플리케이션 프로그래밍 인터페이스	소프트웨어 통합용 공개 API(VAPIX [®]), 메타데이터 및 AXIS Camera Application Platform(ACAP) 포함), 사양은 axis.com/developer-community 를 참조하십시오. ACAP에는 Native SDK가 포함됩니다. One-Click Cloud Connection VoIP(Voice over IP) 시스템과의 통합, 피어 투 피어 또는 SIP/PBX와의 통합을 위한 SIP(Session Initiation Protocol)를 지원합니다.
영상 관리 시스템	AXIS Companion, AXIS Camera Station 및 Axis 애플리케이션 개발 파트너의 영상 관리 소프트웨어와 호환 가능 (axis.com/vms 에서 이용 가능)

지능형 오디오	자동 스피커 테스트
이벤트 조건	오디오: 오디오 클립 재생, 스피커 테스트 결과 장치 상태: IP 주소 차단됨/제거됨, 라이브 스트림 활성, 네트워크 끊김, 새 IP 주소, 시스템 준비 에지 스토리지: 녹화 진행 중, 저장 중단, 스토리지 상태 문제 감지 I/O: 디지털 입력, 수동 트리거, 가상 입력 MQTT: 구독 예약 및 반복: 일정
이벤트 액션	오디오: 자동 스피커 테스트 실행 오디오 클립: 재생, 정지 I/O: I/O 토글 조명 및 사이렌: 실행, 중지 MQTT: 발행 알람: HTTP, HTTPS, TCP 및 이메일 녹화: 오디오 녹음 SNMP 트랩 메시지: 메시지 전송 상태 LED: 깜박임
내장된 설치 보조 도구	시험용 확인 및 식별
기능 모니터링	자동 스피커 테스트, 연결 확인, 내장 시스템 로깅
승인	
제품 표시	CSA, UL/cUL, UKCA, CE, KC, EAC, VCCI, RCM
공급망	TAA 준수
EMC	EN 55035, EN 55032 Class B, EN 50121-4, EN 61000-6-1, EN 61000-6-2 호주/뉴질랜드: RCM AS/NZS CISPR 32 Class B 캐나다: ICES-3(B)/NMB-3(B) 일본: VCCI Class B 대한민국: KS C 9835, KS C 9832 Class B 미국: FCC Part 15 Subpart B Class B 철도: IEC 62236-4
안전	CAN/CSA C22.2 No. 62368-1 ed. 3, IEC/EN/UL 62368-1 ed. 3
환경	IEC 60068-2-1, IEC 60068-2-2, IEC 60068-2-14, IEC 60068-2-27, IEC 60068-2-78, IEC/EN 60529 IP66, NEMA 250 Type 4X, MIL-STD-810G 509.5, MIL-STD-810H 509.7
사이버 보안	ETSI EN 303 645
사이버 보안	
에지 보안	소프트웨어: 서명된 펌웨어, 무차별 대입 지연 보호, 다이제스트 인증, 패스워드 보호 하드웨어: Axis Edge Vault 사이버 보안 플랫폼 보안 요소(CC EAL 6+), Axis 장치 ID, 보안 키 저장, 보안 부트
네트워크 보안	IEEE 802.1X(EAP-TLS) ^a , IEEE 802.1AE(MACsec PSK/EAP-TLS), IEEE 802.1AR, HTTPS/HSTS ^a , TLS v1.2/v1.3 ^a , 네트워크 시간 보안(NTS), X.509 인증서 PKI, 호스트 기반 방화벽
문서화	<i>AXIS OS 강화 가이드</i> <i>Axis 취약점 관리 정책</i> <i>Axis Security Development Model</i> AXIS OS Software Bill of Material(SBOM) 문서를 다운로드하려면 axis.com/support/cybersecurity/resources 참조 Axis 사이버 보안 지원에 대해 자세히 알아보려면 axis.com/cybersecurity 참조
일반 사항	
케이스	IP66 및 NEMA 4X 등급 알루미늄 후면 캔 및 스테인리스 스틸 브래킷 색상: white RAL 9010
전원	PoE(Power over Ethernet) IEEE 802.3af/802.3at Type 1 Class 3 일반 2W, 최대 12.95W
커넥터	네트워크: RJ45 10BASE-T/100BASE-TX PoE I/O: 2개의 관리된 구성 가능한 I/O용 4핀 2.5mm 터미널 블록

신뢰성	365일 상시 작동을 위해 설계됨.
작동 조건	온도: -40°C ~ 60°C(-40°F ~ 140°F) 습도: 10 ~ 100% RH(응축)
스토리지 조건	온도: -40°C ~ 65°C(-40°F ~ 149°F) 습도: 5 ~ 95% RH(비응축)
크기	전체 제품 치수는 이 데이터시트의 치수 도면을 참조하십시오.
무게	1.3kg(2.9lb.)
박스 내용물	혼 스피커, 설치 가이드, 터미널 블록 커넥터, 커넥터 가드, 케이블 개스킷, 링 터미널, 소유자 인증 키
옵션 액세서리	AXIS T91B47 Pole Mount, AXIS T91F67 Pole Mount, Cable Gland M20x1.5, RJ45, Cable Gland A M20, AXIS Power over Ethernet Midspans, T94R01B Corner Bracket, T94P01B Corner Bracket, T94S01P Conduit Back Box 그 밖의 액세서리는 axis.com/products/axis-c1310-e-mk-ii#accessories 참조
언어	영어, 독일어, 프랑스어, 스페인어, 이탈리아어, 러시아어, 중국어 간체, 일본어, 한국어, 포르투갈어, 폴란드어, 중국어 번체, 네덜란드어, 체코어, 스웨덴어, 핀란드어, 터키어, 태국어, 베트남어

보증	5년 보증: axis.com/warranty 참조
부품 번호	axis.com/products/axis-c1310-e-mk-ii#part-numbers 에서 이용 가능
지속 가능성	
물질 관리	JEDEC/ECA Standard JS709에 따른 PVC 불포함 EU RoHS 지침 2011/65/EU/ 및 EN 63000:2018에 따른 RoHS (EC) No 1907/2006에 따른 REACH. SCIP UUID에 대해서는 echa.europa.eu 를 참조하십시오.
소재	OECD 가이드라인에 따른 분쟁 광물 선별 Axis의 지속 가능성에 대해 자세히 알아보려면 axis.com/about-axis/sustainability 참조
환경적 책임	axis.com/environmental-responsibility Axis Communications는 UN Global Compact의 서명자입니다. unglobalcompact.org 에서 자세한 내용을 참조하십시오.
a.	본 제품에는 OpenSSL Project에서 OpenSSL Toolkit용으로 개발한 소프트웨어(opendss.org) 및 Eric Young(ey@cryptsoft.com)이 작성한 암호화 소프트웨어가 포함되어 있습니다.



AXIS C1310-E Mk II Network Horn Speaker

Revision	v.01	Revision date	2023-10-26
Paper size	A4	Release date	2023-10-26
Created by	MS	Scale	1:6

주요 기능 및 기술

Axis Edge Vault

Axis Edge Vault는 Axis 장치를 보호하는 하드웨어 기반 사이버 보안 플랫폼입니다. 모든 보안 작업이 의존하는 토대를 형성하고 장치의 ID를 보호하고 공장에서 무결성을 보호하며 민감한 정보를 무단 액세스로부터 보호하는 기능을 제공합니다.

신뢰의 root를 구축하는 것은 장치의 부팅 프로세스에서 시작됩니다. Axis 장치에서 하드웨어 기반 메커니즘인 **보안 부팅**은 장치가 부팅되는 운영 체제(Axis OS)를 확인합니다. 그러면 빌드 프로세스 동안, Axis OS가 암호화 서명됩니다(**서명 펌웨어**). 보안 부팅과 서명 펌웨어는 서로 연결되어 장치의 수명 주기 동안 펌웨어가 변조되지 않았는지 확인하고 장치가 승인된 펌웨어에서만 부팅되도록 합니다. 이렇게 하면 모든 보안 작업을 좌우하는 신뢰 체인에 대해 암호화된 검증된 소프트웨어의 중단 없는 체인이 생성됩니다.

보안 측면에서 **보안 키 저장소**는 보안 위반 시 악의적인 추출로부터 보안 통신(IEEE 802.1X, HTTPS, Axis 장치 ID, 접근 제어 키 등)에 사용되는 암호화 정보를 보호하기 위한 중요한 빌딩 블록입니다. 보안 키 저장소는 Common Criteria 및/또는 FIPS 140 인증 하드웨어 기반의 암호화 컴퓨팅 모듈을 통해 제공됩니다. 보안 요구 사항에 따라 Axis 장치에는 TPM 2.0(Trusted Platform Module) 또는 보안 요소 및/또는 시스템 온 칩(SoC) 내장 TEE(Trusted Execution Environment)와 같은 모듈이 하나 또는 여러 개 있을 수 있습니다.

Axis Edge Vault에 대해 자세히 알아보려면 axis.com/solutions/edge-vault를 참조하십시오.

자세한 내용은 axis.com/glossary를 참조하십시오.