

## AXIS M4317-PLVE Panoramic Camera

Kopułkowa kamera o rozdzielczości 6 MP z widokiem panoramicznym i funkcją głębokiego uczenia

Dzięki matrycy o rozdzielczości 6 MP ta dyskretna miniaturowa kamera kopułkowa zapewnia doskonałą jakość obrazu oraz pełny podgląd otoczenia i szerokość pola widzenia 180° lub 360°. Obiektyw stereograficzny i Sharpdome 360 zapewniają lepszą ostrość na krawędziach obrazu. Dzięki wbudowanemu oświetleniu w podczerwieni z autonomicznie sterowanymi diodami LED kamera wyświetla wyraźny obraz o doskonałej jakości bez odbicia, nawet przy słabym oświetleniu lub w całkowitej ciemności. Wbudowany moduł głębokiego uczenia zapewnia wyjątkowe możliwości analityczne. Ponadto AXIS Object Analytics może wykrywać i klasyfikować ludzi, pojazdy oraz typy pojazdów. Ponadto moduł Axis Edge Vault zabezpiecza urządzenie Axis i ułatwia uwierzytelnianie urządzeń Axis w sieci.

- > Pełny obraz 180° i 360°.
- > Wbudowane oświetlenie w podczerwieni z autonomicznymi diodami LED
- > Obsługa funkcji analitycznych z użyciem technologii głębokiego uczenia
- > Wbudowane funkcje cyberbezpieczeństwa
- > Przesunięcie cyfrowe ułatwia instalację



# AXIS M4317-PLVE Panoramic Camera

Kamera	
Przetwornik obrazu	Skanowanie progresywne RGB CMOS 1/1,8"
Obiektywy	Długość ogniskowej: 1,1 mm, F2.2 Pole widzenia w poziomie: 182° Pole widzenia w pionie: 182° Stała przysłona, stała ostrość, korekcja podczerwieni
Dzień i noc	Automatyczny filtr odcinający promieniowanie IR
Minimalne oświetlenie	Kolor: 0,16 luksa przy 50 IRE, F2,2 Obraz czarno-biały: 0,03 luksa przy 50 IRE, F2,2 0 luksów przy włączonym oświetleniu w podczerwieni
Prędkość migawki	1/33500 s do 0.2 s
Regulacja kąta ustawienia kamery	Przesunięcie cyfrowe: ± 180°

System on chip (SoC)	
Model	ARTPEC-8
Pamięć	2048 MB RAM, 8192 MB Flash
Możliwości obliczeniowe	Jednostka głębokiego uczenia (DLPU)

Wideo	
Kompresja wideo	H.264 (MPEG-4 część 10/AVC), profile Baseline, Main i High H.265 (MPEG-H część 2/HEVC) Main Profile MJPEG

Rozdzielczość	Ogólny: od 2160x2160 do 160x160 Panorama: od 2560x1440 do 192x72 Podwójna panorama: Od 2560x1920 do 384x288 Widok poczwórny: od 2560x1920 do 384x288 Obszar obserwacji 1-4: od 1920x1440 do 256x144 Lewy i prawy róg: od 2368x1184 do 192x72 Podwójny róg: od 2016x2016 do 384x288 Korytarz: od 2560x1920 do 256x144
---------------	---

Poklatkowość	Maksymalnie 25/30 kl./s (60/50 Hz) we wszystkich rozdzielczościach Widok ogólny 360° do 2160x2160 bez WDR: 50/60 kl./s przy (50/60 Hz) Widok ogólny 360° i widoki skorygowane do rozdzielczości maksymalnej z WDR: Maks. 25/20 kl./s przy (50/60 Hz)
--------------	--

Strumieniowanie wideo	Wiele osobno konfigurowanych strumieni H.264, H.265 i MJPEG Technologia Axis Zipstream w H.264 oraz H.265 Kontrola poklatkowości i przepustowości VBR/ABR/MBR H.264/H.265 Wskaźnik strumienia wideo
-----------------------	---

WDR	Forensic WDR: Maksymalnie 120 dB w zależności od sceny
-----	--

Redukcja szumów	Filtr przestrzenny (redukcja szumów 2D) Filtr czasowy (redukcja szumów 3D)
-----------------	---

Ustawienia obrazu	Nasylenie, kontrast, jasność, ostrość, kontrast lokalny, odwzorowanie tonów, balans bieli, próg dnia/nocy, tryb ekspozycji, strefy ekspozycji, kompresja, odbicie lustrzane, dynamiczne nakładanie tekstu i obrazu, wielokątna maska prywatności
-------------------	--

Przetwarzanie obrazu	Axis Zipstream, Forensic WDR, Lightfinder, OptimizedIR
----------------------	--

Pan/Tilt/Zoom – funkcja panoramowania, pochylenia i zbliżenia	Cyfrowy PTZ w obszarach obserwacji, cyfrowy PT w widoku panoramicznym, widok narożnika, widok korytarza i poczwórny, prepozycje, trasy strażników
---	---

Audio	
Funkcje audio	Parowanie głośników sieciowych

Wejście/wyjście audio	Funkcje audio dostępne przy użyciu technologii portcast: dwukierunkowa łączność audio, wzmacniacz głosu
-----------------------	---

Sieć	
Protokoły sieciowe	IPv4, IPv6 USGv6, ICMPv4/ICMPv6, HTTP, HTTPS <sup>a</sup> , HTTP/2, TLS <sup>a</sup> , QoS Layer 3 DiffServ, FTP, SFTP, CIFS/SMB, SMTP, mDNS (Bonjour), UPnP <sup>®</sup> , SNMP v1/v2c/v3 (MIB-II), DNS/DNSv6, DDNS, NTP, NTS, RTSP, RTP, SRTP/RTSPS, TCP, UDP, IGMPv1/v2/v3, RTCP, DHCPv4/v6, SSH, LLDP, CDP, MQTT v3.1.1, Syslog, adres Link-Local (ZeroConf), IEEE 802.1X (EAP-TLS), IEEE 802.1AR

Integracja systemu	
Interfejs programowania aplikacji (ang. Application Programming Interface, API)	Open API do integracji oprogramowania, w tym VAPIX <sup>®</sup> , metadane i AXIS Camera Application Platform (ACAP); dane techniczne są dostępne pod adresem <a href="http://www.axis.com/developer-community">www.axis.com/developer-community</a> . Platforma ACAP zawiera macierzysty zestaw SDK i zestaw SDK dla widzenia komputerowego. One-click cloud connection (Łączenie w chmurze jednym kliknięciem) ONVIF <sup>®</sup> Profile G, ONVIF <sup>®</sup> Profile M, ONVIF <sup>®</sup> Profile S i ONVIF <sup>®</sup> Profile T, specyfikacja pod adresem <a href="http://onvif.org">onvif.org</a> Obsługa protokołu Session Initiation Protocol (SIP) umożliwiającego integrację z systemami Voice over IP (VoIP), P2P lub zintegrowanych z SIP/PBX.

Systemy zarządzania dozorem wizyjnym	Zgodność z aplikacjami AXIS Companion i AXIS Camera Station oraz oprogramowaniem do zarządzania materiałem wizyjnym od partnerów rozwijających aplikacje firmy Axis dostępnym na stronie <a href="http://axis.com/vms">axis.com/vms</a>
--------------------------------------	---

Kontrolki ekranowe	Maski prywatności Oświetlenie w podczerwieni Klip multimedialny
--------------------	---

Warunki zdarzeń	Status urządzenia: powyżej temperatury roboczej, powyżej lub poniżej temperatury roboczej, poniżej temperatury roboczej, otwarcie obudowy, usunięcie adresu IP, aktywne strumieniowanie sieciowe, utrata połączenia sieciowego, nowy adres IP, gotowość systemu, w zakresie temperatury roboczej Pamięć masowa typu Edge: rejestrowanie w toku, zakłócenie pamięci masowej, wykryto problemy z kondycją pamięci masowej We/Wy: wejście cyfrowe jest aktywne, wyjście cyfrowe jest aktywne, wyzwalacz ręczny, wejście wirtualne jest aktywne MQTT: bez stanu Zaplanowane i cykliczne: harmonogram Wideo: średnia degradacja przepływności bitowe, tryb dzień/noc, sabotaż
-----------------	---

Mechanizmy zdarzeń	Tryb dzień/noc: używany, gdy reguła jest aktywna We/Wy: przełączanie raz, przełączanie, gdy reguła jest aktywna Oświetlenie: używanie oświetlenia, używanie oświetlenia gdy reguła jest aktywna Obrazy: za pośrednictwem protokołu FTP, HTTP lub HTTPS, udziału sieciowego, SFTP oraz poczty e-mail MQTT: publikacja Powiadomienie: HTTP, HTTPS, TCP i e-mail Nałożony tekst: używanie, używanie, gdy reguła jest aktywna Nagrania: rejestrowanie wideo, rejestrowanie wideo, gdy reguła jest aktywna Wiadomości pułapki SNMP: wysyłanie, wysyłanie gdy reguła jest aktywna Wskaźnik LED stanu: świecenie, świecenie, gdy reguła jest aktywna Klipy wideo: za pośrednictwem protokołu FTP, HTTP lub HTTPS, udziału sieciowego, SFTP oraz poczty e-mail Tryb WDR: ustawianie, ustawianie, gdy reguła jest aktywna
--------------------	---

Wbudowana pomoc podczas montażu	Licznik pikseli, siatka poziomu, rolka cyfrowa
---------------------------------	--

Funkcje analizy	
AXIS Object Analytics	Klasy obiektów: ludzie, pojazdy (rodzaje: samochody, autobusy, ciężarówki, jednoślady) Scenariusze: przekroczenie linii, obiekt w strefie, frekwencja w obszarze Maksymalnie 10 scenariuszy Metadane wizualizowane z trajektoriami, obwiedniami kodowanymi kolorami i tabelami Wielokątne strefy detekcyjne/wykluczenia Alarm wyzwolony ruchem ONVIF

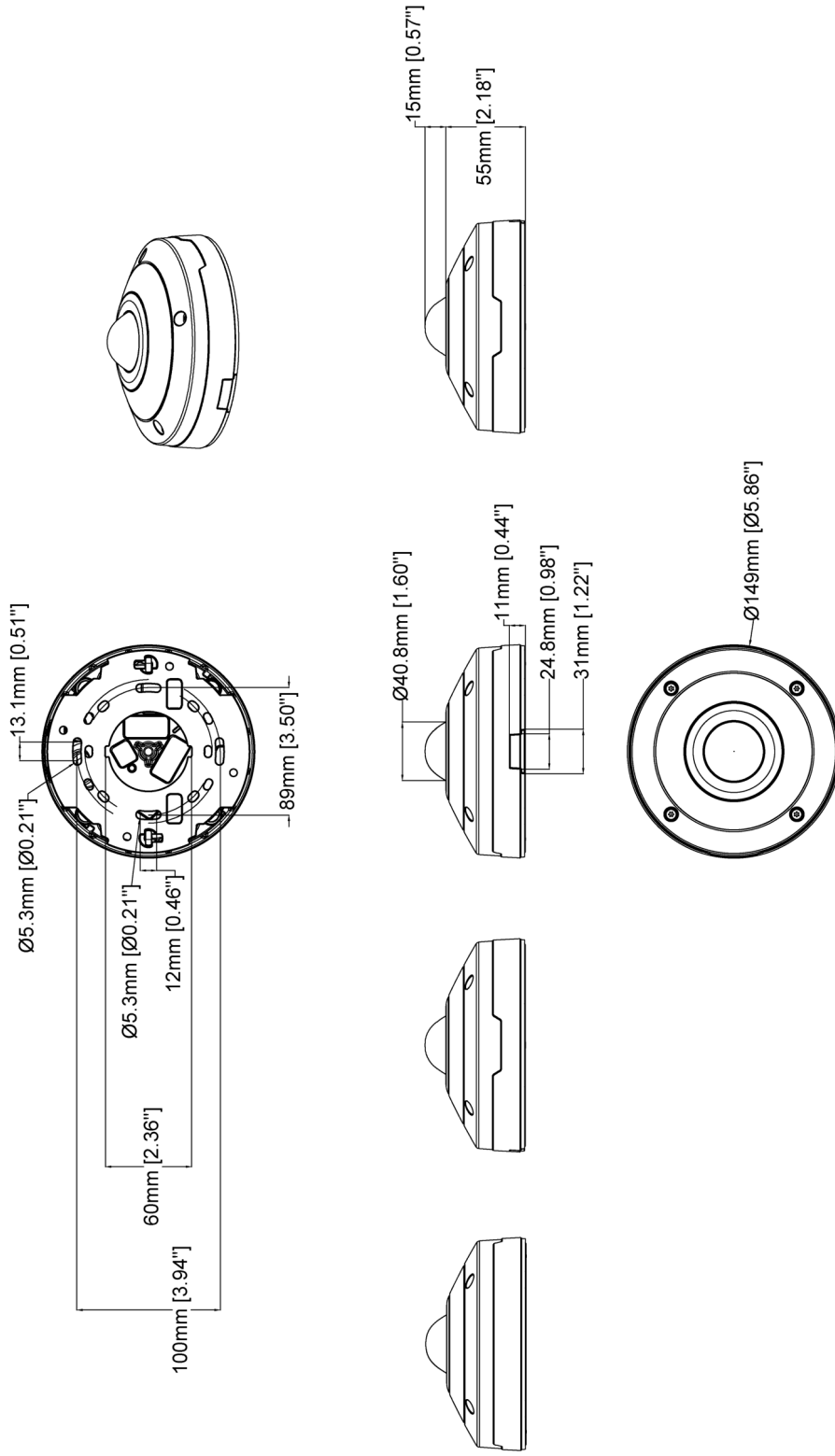
Metadane	Dane obiektu: Klasy: ludzie, twarze, pojazdy (rodzaje: samochody, autobusy, ciężarówki, jednoślady) Atrybuty: kolor pojazdu, ufnosć, pozycja Dane o zdarzeniu: Odwołanie do producenta, scenariusze, warunki wyzwalania
----------	---

<b>Zastosowania</b>	W zestawie AXIS Object Analytics, AXIS Video Motion Detection, aktywne zabezpieczenie antysabotażowe Obsługiwane AXIS People Counter Obsługa AXIS Camera Application Platform umożliwia instalowanie aplikacji innych firm; szczegółowe informacje znajdują się na stronie <a href="http://axis.com/acap">axis.com/acap</a>
<b>Certyfikaty</b>	
<b>Oznaczenia produktów</b>	CSA, UL/CUL, BIS, UKCA, CE, KC
<b>Łańcuch dostaw</b>	Zgodność ze standardami TAA
<b>EMC</b>	EN 55035, EN 55032 klasa A, EN 50121-4, EN 61000-6-1, EN 61000-6-2, EN 61547 Australia/Nowa Zelandia: RCM AS/NZS CISPR 32 klasa A Kanada: ICES-3(A)/NMB-3(A) Japonia: VCCI klasa A Korea: KS C 9835, KS C 9832 klasa A USA: FCC część 15 podczęść B klasa A Koleje: IEC 62236-4
<b>Zabezpieczenia</b>	IEC/EN/UL 62368-1 wyd. 3, CAN/CSA C22.2 nr 62368-1 wyd. 3, IEC/EN 62471 (grupa ryzyka Zwolniona), UN ECE R118, IS 13252
<b>Środowisko</b>	IEC 60068-2-1, IEC 60068-2-2, IEC 60068-2-6, IEC 60068-2-14, IEC 60068-2-27, IEC 60068-2-78, IEC/EN 62262 IK10, IEC/EN 60529 IP66, ISO 4892-2, NEMA 250 typ 4X, NEMA TS 2 (2.2.7-2.2.9), ISO 21207 (metoda B)
<b>Sieć</b>	NIST SP500-267
<b>Cyberbezpieczeństwo</b>	
<b>Bezpieczeństwo na obwodzie</b>	Oprogramowanie: Podpisane oprogramowanie sprzętowe, ochrona przed atakami brute force, uwierzytelnianie szyfrowane i OAuth 2.0 RFC6749 OpenID Authorization Code Flow do scentralizowanego zarządzania kontami ADFS, ochrona hasłem, szyfrowanie kart SD AES-XTS-Plain64 256-bitowe Sprzęt: platforma cyberbezpieczeństwa Axis Edge Vault Zabezpieczony element (CC EAL 6 +), zabezpieczenia układu SoC (TEE), ID urządzenia Axis, bezpieczny magazyn kluczy, podpisane wideo, bezpieczne uruchamianie, szyfrowany system plików (AES-XTS-Plain64 256-bitowe)
<b>Bezpieczeństwo w sieci</b>	IEEE 802.1X (EAP-TLS, PEAP-MSCHAPv2) <sup>a</sup> , IEEE 802.1AR, HTTPS/HSTS <sup>a</sup> , TLS v1.2/v1.3 <sup>a</sup> , Network Time Security (NTS), infrastruktura klucza publicznego z certyfikatami X.509, filtrowanie adresów IP
<b>Dokumentacja</b>	<i>Przewodnik po zabezpieczeniach systemu operacyjnego AXIS</i> <i>Polityka AXIS zarządzania podatnością na ataki</i> <i>Model rozwoju zabezpieczeń AXIS</i> Wykaz materiałów oprogramowania dla systemu operacyjnego AXIS (SBOM) Aby pobrać dokumenty, przejdź do strony <a href="http://axis.com/support/cybersecurity/resources">axis.com/support/cybersecurity/resources</a> Aby przeczytać więcej o wsparciu w zakresie cyberbezpieczeństwa oferowanym przez Axis, przejdź do strony <a href="http://axis.com/cybersecurity">axis.com/cybersecurity</a>
<b>Ogólne</b>	
<b>Obudowa</b>	IP66, NEMA 4X i IK10 Powlekana kopułka z poliwęglanu Aluminium Kolor: biały NCS S 1002-B Akcesorium z opcją przemalowania obudowy
<b>Montowanie</b>	Wspornik montażowy z otworami do montażu w pojedynczej i podwójnej puszcze instalacyjnej i 4-calowej ośmiokątnej puszcze połączeniowej Gwint do trójnogów ¼"-20 UNC
<b>Zasilanie</b>	Power over Ethernet (PoE) IEEE 802.3af/802.3at typ 1 klasa 3 Typowo 5,7 W, maks. 12,95 W

<b>Złącza</b>	Sieć: Ekranowany RJ45 10BASE-T/100BASE-TX PoE We/Wy: Blok złączy, jedno nadzorowane wejście alarmu i jedno wyjście (wyjście 12 V DC, maks. obciążenie 25 mA) Audio: Dwukierunkowa łączność audio oraz I/O z wykorzystaniem technologii portcast
<b>Oświetlenie w podczerwieni</b>	OptimizedIR z oszczędzonymi diodami LED IR 850 nm o dużej żywotności Zasięg 20 m (65,6 ft) w zależności od sceny
<b>Pamięć masowa</b>	Obsługa kart microSD/microSDHC/microSDXC Rejestracja materiału w sieciowym zasobie dyskowym (NAS) Zalecenia dotyczące kart SD i NAS można znaleźć w witrynie <a href="http://axis.com">axis.com</a>
<b>Warunki robocze</b>	Od -40°C do 50°C (od -40°F do 122°F) Temperatura rozruchu: -30°C Wilgotność 10-100% RH (z kondensacją)
<b>Warunki przechowywania</b>	Od -40°C do 65°C (od -40°F do 149°F) Wilgotność 5-95% RH (bez kondensacji)
<b>Wymiary</b>	Wysokość: 70 mm (2,7 in) Ø 149 mm (5,9 in) Maksymalna skuteczna powierzchnia rzutowania (EPA): 0,0076 m <sup>2</sup> (0,025 ft <sup>2</sup> )
<b>Masa</b>	860 g (1,9 lb)
<b>Zawartość opakowania</b>	Kamera, instrukcja instalacji, klucze TORX® L, blok złączy, osłona złączy, uszczelki kablowe, pokrywka wpustu kablowego, klucz uwierzytelniania właściciela
<b>Akcesoria opcjonalne</b>	AXIS T8415 Wireless Installation Tool, AXIS T94T02D Pendant kit, AXIS TM3814 Skin Cover Black, AXIS TM3204 Recessed Mount, AXIS TM3206 Recessed Mount, uchwyty i szafki AXIS, AXIS Surveillance Cards Więcej akcesoriów można znaleźć na stronie <a href="http://axis.com/products/axis-m4317-plve#accessories">axis.com/products/axis-m4317-plve#accessories</a>
<b>Narzędzia systemowe</b>	AXIS Site Designer, AXIS Device Manager, selektor produktów, selektor akcesoriów, kalkulator obiektywów Dostępne na stronie <a href="http://axis.com">axis.com</a>
<b>Języki</b>	angielski, niemiecki, francuski, hiszpański, włoski, rosyjski, chiński uproszczony, japoński, koreański, portugalski, polski, chiński tradycyjny, niemiecki, czeski, szwedzki, fiński, turecki, tajski, wietnamski
<b>Gwarancja</b>	5-letnia gwarancja, zobacz <a href="http://axis.com/warranty">axis.com/warranty</a>
<b>Numery części</b>	Dostępne na stronie <a href="http://axis.com/products/axis-m4317-plve#part-numbers">axis.com/products/axis-m4317-plve#part-numbers</a>
<b>Zrównoważony rozwój</b>	
<b>Kontrola substancji</b>	Nie zawiera PCW ani BFR/CFR zgodnie z normą JEDEC/ECA JS709 Zgodność z unijną dyrektywą RoHS 2011/65/UE/ i EN 63000:2018 Zgodność z rozporządzeniem REACH (KE) nr 1907/2006. Informacje o obsłudze protokołu SCIP UUID można znaleźć na stronie <a href="http://axis.com/partner">axis.com/partner</a> .
<b>Materiały</b>	Zawartość odnawialnych węglopochodnych tworzyw sztucznych: 29,6% (pochodzenia organicznego) Sprawdzono pod kątem nienabywania surowców z terenów objętych konfliktami zbrojnymi zgodnie z wytycznymi OECD Aby dowiedzieć się więcej o proekologicznych działaniach Axis, odwiedź stronę <a href="http://axis.com/about-axis/sustainability">axis.com/about-axis/sustainability</a>
<b>Odpowiedzialność za środowisko</b>	<a href="http://axis.com/environmental-responsibility">axis.com/environmental-responsibility</a> Axis Communications jest sygnatariuszem programu UN Global Compact. Więcej można się dowiedzieć pod adresem <a href="http://unglobalcompact.org">unglobalcompact.org</a> .

a. W produkcji zainstalowano oprogramowanie opracowane przez OpenSSL Project do stosowania z OpenSSL Toolkit. ([openssl.org](http://openssl.org)) oraz oprogramowanie szyfrujące autorstwa Erica Younga ([eay@cryptsoft.com](mailto:eay@cryptsoft.com)).

# Rysunek wymiarowy



Revision	v.01	Revision date	2022-08-30
Paper size	A4	Release date	2022-08-30
Created by	MF	Scale	1:4

## Najważniejsze funkcje i technologie

### AXIS Object Analytics

AXIS Object Analytics to instalowana fabrycznie wielofunkcyjna aplikacja do analizy materiału wizyjnego, która wykrywa ludzi, pojazdy oraz typy pojazdów i przypisuje te elementy do odpowiednich kategorii. Dzięki algorytmom opartym na AI i warunkom behawioralnym analizuje scenę i przestrzenne zachowanie w jej obrębie w sposób dostosowany do konkretnych potrzeb. Skalowalne i oparte na kręgowych, konfiguracja wymaga minimalnego wysiłku i obsługuje różne, uruchomione jednocześnie scenariusze.

### Axis Edge Vault

Axis Edge Vault to sprzętowa platforma cyberbezpieczeństwa chroniąca urządzenie Axis. Stanowi podstawę, od której zależą wszystkie bezpieczne operacje; zapewnia funkcje ochrony tożsamości urządzenia, ochrony jego integralności przed zresetowaniem do ustawień fabrycznych oraz ochrony poufnych informacji przed nieautoryzowanym dostępem.

Ustanawianie źródła zaufania rozpoczyna się w trakcie rozruchu urządzenia. W urządzeniach Axis sprzętowy mechanizm **bezpiecznego uruchamiania** weryfikuje system operacyjny (AXIS OS), z którego urządzenie się uruchamia. Z kolei system operacyjny AXIS OS jest kryptograficznie podpisywany (**podpisane oprogramowanie sprzętowe**) w trakcie kompilowania. Funkcje bezpiecznego uruchamiania i podpisanego oprogramowania sprzętowego ściśle ze sobą współpracują w celu zapewnienia, że przez cały cykl życia urządzenia nie ingerowano w jego oprogramowanie sprzętowe, a urządzenie jest uruchamiane tylko z autoryzowanego oprogramowania sprzętowego. W ten sposób powstaje nieprzerwany łańcuch kryptograficznie zweryfikowanego oprogramowania dla łańcucha zaufania, na którym będą polegać wszystkie bezpieczne operacje.

W kontekście bezpieczeństwa newralgicznym elementem konstrukcyjnym systemu chroniącego informacje kryptograficzne wykorzystywane do zapewnienia bezpiecznej komunikacji (IEEE 802.1X, HTTPS, identyfikator urządzenia Axis, klucze kontroli dostępu itd.) przed wykradzeniem w razie naruszenia zabezpieczeń jest **bezpieczny magazyn kluczy**. Ów bezpieczny magazyn kluczy jest realizowany za pomocą wspólnych kryteriów oraz/lub sprzętowego kryptograficznego modułu obliczeniowego mającego certyfikat FIPS 140. Zależnie od wymaganego poziomu bezpieczeństwa urządzenie Axis może być wyposażone w jeden lub kilka takich modułów, np. TPM 2.0 (Trusted Platform Module) lub zabezpieczony element, oraz/lub układ SoC (system-on-chip) z wbudowanym zaufanym środowiskiem wykonawczym (TEE).

Funkcja **podpisywania wideo** sprawia, że bez przedstawiania łańcucha pochodzenia pliku wideo istnieje gwarancja braku ingerencji w wizyjny materiał dowodowy. Każda kamera dodaje podpis do strumienia wideo za pomocą swojego niepowtarzalnego klucza podpisywania wideo, który jest zabezpieczony dzięki przechowywaniu w bezpiecznym magazynie kluczy. Umożliwia to przesłanie obrazu wstecz do kamery Axis, z której pochodzi, więc po przesłaniu nagrania z kamery można sprawdzić, czy nie doszło do manipulacji.

Więcej informacji o rozwiązaniu Axis Edge Vault można znaleźć na stronie [axis.com/solutions/edge-vault](https://axis.com/solutions/edge-vault).

### Technologia Lightfinder

Technologia Axis Lightfinder umożliwia rejestrację kolorowych obrazów w pełnej rozdzielczości i z niewielkim stopniem rozmycia obiektów w ruchu nawet w niemal całkowitej ciemności. Poprzez usuwanie szumu technologia Lightfinder pozwala widzieć ciemne obszary w scenach oraz rejestrować szczegóły przy bardzo słabym oświetleniu. Kamery wyposażone w technologię Lightfinder dostrzegają w słabym oświetleniu kolory lepiej niż ludzkie oko. Podczas dozoru kolor może być krytycznym czynnikiem umożliwiającym identyfikację osoby, obiektu lub pojazdu.

### OptimizedIR

Technologia Axis OptimizedIR oferuje wyjątkowe połączenie funkcji analitycznych w kamerze z zaawansowanymi źródłami światła LED, dzięki czemu powstał najlepszy wbudowany w kamerze system oświetlania podczerwienią przeznaczony dla warunków kompletnej ciemności. W kamerach z funkcjami obracania, przechyłania i przybliżania (PTZ) oraz technologią OptimizedIR wiązka światła podczerwonego automatycznie się rozszerza lub zwęża wraz ze zmianą zoomu, tak aby całe pole widzenia było zawsze równomiernie oświetlone.

### Technologia Zipstream

Technologia Axis Zipstream zmniejsza zapotrzebowanie na przepustowość i pamięć średnio o 50%, jednocześnie zachowując w strumieniu wideo wszystkie szczegóły istotne przy postępowaniu wyjaśniającym. Wykorzystuje trzy inteligentne algorytmy, dzięki którym odpowiednie informacje dowodowe są identyfikowane, rejestrowane i przesyłane w pełnej rozdzielczości i klatkazu.

Więcej informacji znajduje się na stronie [axis.com/glossary](https://axis.com/glossary)