

AXIS P1475-LE Bullet Camera

Surveillance polyvalente de 2 MP alimentée par l'IA

Cette caméra robuste et résistante aux impacts produit une image d'excellente qualité en résolution 2 MP, quelles que soient les conditions de luminosité. Elle est dotée d'un objectif grand angle de 3,1 à 9 mm. La technologie Zipstream avec prise en charge de AV1, H.264 et H.265 réduit significativement les coûts de bande passante et de stockage. Basée sur ARTPEC-9, elle offre des performances accélérées pour des applications analytiques impressionnantes en périphérie et est livrée avec AXIS Object Analytics et AXIS Image Health Analytics pré-installés. Cette caméra adaptée à une utilisation en extérieur peut supporter des températures extrêmes. Elle est facile à installer, à entretenir, et à utiliser. De plus, Axis Edge Vault, notre plate-forme de cybersécurité basée sur le matériel, protège le dispositif et garantit un fonctionnement et un stockage des clés sécurisés certifiés FIPS 140-3 Niveau 3.

- > **Excellente vidéo de 2 mégapixels quelle que soit la luminosité**
- > **Coûts de stockage réduits grâce à l'encodage vidéo AV1**
- > **Analyses de nouvelle génération assistées par IA**
- > **Robustesse et résistance aux chocs**
- > **Cybersécurité intégrée avec Axis Edge Vault**



AXIS P1475-LE Bullet Camera

Caméra

Capteur d'image

Capteur CMOS RVB à balayage progressif 1/2,8"
Taille des pixels 2,9 µm

Objectif

Foyer progressif, mise au point et zoom à distance,
contrôle P-Iris, correction infrarouge
Vari focal, 3,1-9 mm, F1.6-2.9
Champ de vision horizontal 117°-36°
Champ de vision vertical 61°-20°
Distance de mise au point minimale : 0,5 m (1.6 pi)
Objectif P-Iris, correction IR

Jour et nuit

Masque IR automatique
Filtre IR hybride

Éclairage minimum

0 lux avec l'éclairage infrarouge activé
Couleur : 0,06 lux à 50 IRE, F1.6
N/B : 0,01 lux, à 50 IRE F1.6

Vitesse d'obturation

Avec Forensic WDR : de 1/37000 s à 2 s
Sans WDR : 1/71 500 s à 2 s

Système sur puce

Modèle

ARTPEC-9

Flash

RAM de 2 Go, mémoire flash de 8 Go

Capacités de calcul

Processeur de deep learning (DLPU)

Vidéo

Compression vidéo

Profils de base, principal et avancé H.264 (MPEG-4
Partie 10/AVC)
Profil principal H.265 (MPEG-H Partie 2/HEVC)
AV1
Motion JPEG

Résolution

16:9 : de 1920 x 1080 à 640 x 360
16:10 : de 1280 x 800 à 320 x 200
4:3: 1440 x 1080 à 160 x 120

Fréquence d'image

Avec Forensic WDR : Jusqu'à 25/30 ips (50/60 Hz)
dans toutes les résolutions
Sans WDR : Jusqu'à 50/60 ips (50/60 Hz) dans toutes
les résolutions

Flux vidéo

Jusqu'à 20 flux vidéo uniques et configurables¹
Axis Zipstream technology en H.264, H.265, et AV1
Fréquence d'images et bande passante contrôlables
H.264/H.265/AV1 VBR/ABR/MBR
Mode faible latence
Indicateur de diffusion vidéo

Rapport signal/bruit :

> 55 dB

Plage dynamique étendue (WDR)

Forensic WDR : jusqu'à 120 dB en fonction de
l'emplacement

Diffusion multi-vues

Jusqu'à 7 zones de vue détournées individuellement

Réduction du bruit

Filtre spatial (réduction de bruit 2D)
Filtre temporel (réduction de bruit 3D)

Paramètres d'image

Saturation, contraste, luminosité, netteté, balance des
blancs, seuil jour/nuit, mode d'exposition, zones
d'exposition, désembuage, compression, orientation :
automatique, 0°, 90°, 180°, 270° y compris le Corridor
Format, duplication des images, incrustation de textes
et d'images dynamique, masques de confidentialité
polygonaux, correction de la distorsion en barillet
Profils de scène : criminalistique, vivant, aperçu du
trafic
Stabilisation électronique d'image

Traitement de l'image

Technologie Axis Zipstream, Forensic WDR,
Lightfinder 2.0, OptimizedIR

1. Nous recommandons 3 flux vidéo uniques au maximum par caméra ou canal, pour optimiser l'expérience utilisateur et la consommation de bande passante réseau et d'espace de stockage. Un flux vidéo unique peut être diffusé à de nombreux clients vidéo sur le réseau via avec la méthode de transport multicast ou unicast via une fonction de réutilisation de flux intégrée.

Panoramique, Inclinaison et Zoom (PTZ)

PTZ numérique, zoom numérique

Audio

Points forts

Contrôle automatique du gain (AGC)
Appairage de haut-parleur, appairage de microphone

Diffusion en flux (streaming)

Duplex configurable :
unidirectionnel (simplex, half-duplex)
bidirectionnel (half-duplex, full-duplex)

Entrée

Entrée via l'appairage du micro

Sortie

Sortie par l'intermédiaire de l'appairage du haut-parleur réseau

(codage)

24 bits LPCM, AAC-LC 8/16/32/44.1/48 kHz, G.711 PCM 8 kHz, G.726 ADPCM 8 kHz, Opus 8/16/48 kHz
Débit configurable

Réseau

Protocoles réseau

IPv4, IPv6 USGv6, ICMPv4/ICMPv6, HTTP, HTTPS², HTTP/2, TLS², QoS Layer 3 DiffServ, FTP, SFTP, CIFS/SMB, SMTP, mDNS (Bonjour), UPnP[®], SNMP v1/v2c/v3 (MIB-II), DNS/DNSv6, DDNS, NTP, PTP, NTS, RTSP, RTP, SRTP/RTSPS, TCP, UDP, IGMPv1/v2/v3, RTCP, ICMP, DHCPv4/v6, ARP, SSH, LLDP, CDP, MQTT v3.1.1, Syslog sécurisé (RFC 3164/5424, UDP/TCP/TLS), Adresse lien-local (sans configuration)

Intégration système

Application Programming Interface (interface de programmation d'applications)

API ouverte pour l'intégration de logiciels, avec VAPIX[®], métadonnées et plate-forme d'applications pour caméras Axis (ACAP) ; caractéristiques disponibles sur axis.com/developer-community.

Connexion au cloud en un clic
Profil G ONVIF[®], Profil M ONVIF[®], Profil S ONVIF[®] et Profil T ONVIF[®], caractéristiques disponibles sur onvif.org

Prise en charge de la voix sur IP (VoIP) par le biais du protocole d'initiation de session (SIP), en utilisant le peer-to-peer (P2P) ou l'autocommutateur privé (PBX).

Systèmes de gestion vidéo

Compatible avec AXIS Camera Station Edge, AXIS Camera Station Pro, AXIS Camera Station 5 et les logiciels de gestion vidéo des partenaires Axis disponibles sur axis.com/vms.

Commandes à l'écran

Mise au point automatique
Changement de mode jour/nuit
Désembuage
Indicateur de diffusion vidéo
Plage dynamique étendue (WDR)
Éclairage IR
Masques de confidentialité
Clip multimédia
Stabilisation électronique d'image

Edge-to-Edge

Appairage de microphone
Appairage du haut-parleur
Appairage sirène et luminosité

2. Ce produit comprend des logiciels développés par le projet OpenSSL pour une utilisation dans la boîte à outils OpenSSL (openssl.org), ainsi qu'un logiciel de cryptographie développé par Eric Young (ey@cryptsoft.com).

Conditions de l'événement

Application

Statut du périphérique : au-dessus de la température de fonctionnement, au-dessus ou en dessous de la température de fonctionnement, en dessous de la température de fonctionnement, dans les limites de la plage de température de fonctionnement, adresse IP supprimée, nouvelle adresse IP, perte du réseau, système prêt, protection contre les surintensités de l'alimentation en boucle, flux de données vidéo en direct actif

Statut de l'entrée audio numérique

Stockage edge : enregistrement en cours, interruption du stockage, problèmes d'état du stockage détectés
E/S : entrée numérique, déclenchement manuel, entrée virtuelle

MQTT : abonnement

Programmés et récurrents : programme

Vidéo : dégradation du débit binaire moyen, mode jour-nuit, sabotage

Déclenchement d'actions en cas d'événement

Clips audio : lecture, arrêt

Mode jour-nuit

E/S : activer/désactiver l'E/S une fois, activer/désactiver l'E/S tant que la règle est active

Éclairage : utiliser les projecteurs, utiliser les projecteurs tant que la règle est active

MQTT : publication

Notification : HTTP, HTTPS, TCP et e-mail

Incrustation de texte

Enregistrements : carte SD et partage réseau

Pièges SNNP : envoyer, envoyer tant que la règle est active

Chargement d'images ou de clips vidéo : FTP, SFTP, HTTP, HTTPS, partage de réseau et e-mail

Mode WDR

Aides à l'installation intégrées

Compteur de pixels, zoom et mise au point à distance, image redressée, rotation automatique

Fonctions d'analyse

Applications

Inclus

AXIS Object Analytics, AXIS Scene Metadata, AXIS Image Health Analytics, AXIS Live Privacy Shield, AXIS Video Motion Detection

Compatible

AXIS Perimeter Defender, AXIS License Plate Verifier, AXIS Speed Monitor³

Prise en charge d'AXIS Camera Application Platform permettant l'installation d'applications tierces, voir axis.com/acap

AXIS Object Analytics

Classes d'objets : humains, véhicules (types : voitures, bus, camions, vélos, autre)

Scénarios : franchissement de ligne, objet dans la zone, temps dans la zone, comptage de lignes croisées, occupation dans la zone, détection du talonnage, surveillance PPI^{BETA}, mouvement dans la zone, franchissement de ligne de mouvement
Jusqu'à 10 scénarios

Autres fonctions : objets déclenchés visualisés avec trajectoires, matrices de caractères et tableaux à codes couleurs

Zones d'inclusion et d'exclusion polygone

Configuration de la perspective

Événement d'alarme de mouvement ONVIF

AXIS Image Health Analytics

Paramètres de détection :

Sabotage : image bloquée, image redirigée

Dégradation de l'image : image brouillée, image sous-exposée

Autres caractéristiques : sensibilité, période de validation

AXIS Scene Metadata

Classes d'objets : humains, visages, véhicules (types : voitures, bus, camions, vélos), plaques d'immatriculation

Attributs des objets : couleur du véhicule, couleur des vêtements (haut ou bas du corps), confiance, position

AXIS Live Privacy Shield

Classes d'objets : Personnes (corps entier ou visage uniquement), plaques d'immatriculation, arrière-plans

Type de masquage : Pixelisé avec taille de bloc ajustable, couleur (uniforme), inclusion et exclusion de zones de masquage

Autres caractéristiques : Masquage dynamique jusqu'à 10 ips. Prend en charge simultanément plusieurs flux masqués dynamiquement et un flux non masqué avec une fréquence d'image maximale.

Agréments

Marquages de produit

CSA, UL/cUL, CE, KC, VCCI, RCM

Chaîne d'approvisionnement

Conforme aux exigences de la TAA

3. Elle nécessite également AXIS D2110-VE Security Radar équipé d'AXIS OS 10.12 ou d'une version ultérieure.

CEM

CISPR 35, CISPR 32 Classe A, EN 55035,
EN 55032 Classe A, EN 50121-4, EN 61000-3-2,
EN 61000-3-3, EN 61000-6-1, EN 61000-6-2

Australie/Nouvelle-Zélande :

RCM AS/NZS CISPR 32 Classe A

Canada : ICES-3(A)/NMB-3(A)

Japon : VCCI Classe A

Corée : KS C 9835, KS C 9832 Classe A

États-Unis : FCC partie 15 - sous-partie B, Classe A

Transport ferroviaire : IEC 62236-4

Protection

CAN/CSA C22.2 No. 62368-1 ed. 3,
IEC/EN/UL 62368-1 ed. 3, IEC/EN 62471 exempt groupe
risque, IS 13252

Environnement

IEC 60068-2-1, IEC 60068-2-2, IEC 60068-2-6,
IEC 60068-2-14, IEC 60068-2-27,
IEC/EN 60529 IP66/IP67, IEC/EN 62262, IEC 60950-22,
ISO 21207 (Méthode B), ISTA 3A, IK10,
NEMA TS 2 (2.2.7-2.2.9)

Réseau

IPv6 USGv6, NIST SP500-267

Cybersécurité

ETSI EN 303 645, Label de Sécurité Informatique BSI,
FIPS-140

Cybersécurité

Sécurité locale

Logiciel : SE signé, protection contre les attaques par
force brute, authentification Digest et flux de code
d'autorisation OAuth 2.0 RFC6749 OpenID pour la
gestion centralisée des comptes ADFS, protection par
mot de passe, module cryptographique Axis (FIPS 140-2
niveau 1)

Matériel : Plateforme de cybersécurité Axis Edge Vault
Clé de stockage sécurisée : élément sécurisé (CC EAL 6
+, FIPS 140-3 niveau 3), sécurité du système sur puce
(TEE)

Identifiant du périphérique Axis, vidéo connectée,
démarrage sécurisé, système de fichiers crypté (AES-
XTS-Plain64 256bit)

Sécurité réseau

IEEE 802.1X (EAP-TLS, PEAP-MSCHAPv2)⁴,
IEEE 802.1AE (MACsec PSK/EAP-TLS), IEEE 802.1AR,
HTTPS/HSTS⁴, TLS v1.2/v1.3⁴, sécurité de l'heure réseau
(NTS), IGC de certification X.509, pare-feu basé sur
l'hôte

Documentation

Guide de renforcement de la sécurité d'AXIS OS

Politique de gestion des vulnérabilités d'Axis

Modèle de développement de sécurité Axis

Facture des matériels du logiciel d'AXIS OS (SBOM)

Pour télécharger des documents, rendez-vous sur axis.com/support/cybersecurity/resources

Pour en savoir plus sur la prise en charge de la
cybersécurité Axis, rendez-vous sur axis.com/cybersecurity

Général

Boîtier

Boîtier aux normes IP66/IP67, NEMA 4X et IK10

Mélange polycarbonate et aluminium

Couleur : blanc NCS S 1002-B

Pour des instructions concernant la peinture, accédez à
la page d'assistance du produit. Pour plus
d'informations sur l'impact sur la garantie, accédez à
axis.com/warranty-implication-when-repainting.

Alimentation

Power over Ethernet IEEE 802.3af/802.3at Type 1
Classe 3, max. 12,95 W

Connecteurs

Réseau : Câble RJ45 10BASE-T/100BASE-TX/1000BASE-
T blindé

E/S : bloc terminal pour 1 entrée d'alarme supervisée et
1 sortie (sortie 12 V CC, 25 mA en charge max.)

Éclairage IR

OptimizedIR avec LED IR 850 nm longue durée et basse
consommation

Portée de 50 m (164 pi) ou plus en fonction de la scène

Stockage

Compatible avec les cartes microSD/microSDHC/
microSDXC

Prise en charge du cryptage des cartes SD (AES-XTS-
Plain64 256 bits)

Enregistrement dans un espace de stockage réseau
(NAS)

Pour des recommandations sur les cartes SD et le
stockage NAS, voir axis.com

Conditions de fonctionnement

Température : -40 °C à 60 °C (-40 °F à 140 °F)

Température maximale conformément à la norme
NEMA TS2 (2.2.7) : 74 °C (165 °F)

Température de démarrage : -40 °C

Humidité relative de 10 à 100 % (avec condensation)

Charge de vent (soutenue) : 60 m/s (134 mph)

4. Ce produit comprend des logiciels développés par le projet OpenSSL pour une utilisation dans la boîte à outils OpenSSL (openssl.org), ainsi qu'un logiciel de cryptographie développé par Eric Young (ey@cryptsoft.com).

Conditions de stockage

-40 °C à 65 °C (-40 °F à 149 °F)

Humidité relative de 5 % à 95 % (sans condensation)

Dimensions

Pour obtenir les dimensions du produit dans son ensemble, voir le plan coté dans cette fiche technique.
Surface projetée réelle (EPA) : 0,024 m² (0,26 pi²)

Poids

Avec protection étanche : 1,35 kg (3 li)

Contenu de la boîte

Caméra, protection étanche, guide d'installation, connecteur de bloc terminal, protège-connecteur, joints de câble, clé d'authentification du propriétaire

Outils système

AXIS Site Designer, AXIS Device Manager, sélecteur de produits, sélecteur d'accessoires, calculateur d'objectif
Disponible sur axis.com

Langues

Anglais, Allemand, Français, Espagnol, Italien, Russe, Chinois simplifié, Japonais, Coréen, Portugais, Polonais, Chinois traditionnel, Néerlandais, Tchèque, Suédois, Finnois, Turc, Thaï, Vietnamien

Garantie

Garantie de 5 ans, voir axis.com/warranty

Références

Disponible sur axis.com/products/axis-p1475-le#part-numbers

Accessoires en option

Installation

AXIS T8415 Wireless Installation Tool

Fixation

AXIS T91B47 Pole Mount, AXIS T94F01P Conduit Back Box, AXIS TM4101 Pendant Kit

Stockage

AXIS Surveillance Cards

Pour en savoir plus sur les accessoires, rendez-vous sur axis.com/products/axis-p1475-le#accessories

Écoresponsabilité

Contrôle des substances

Sans PVC et sans BFR/CFR conformément à la norme JEDEC/ECA JS709

RoHS conformément à la directive de l'UE RoHS 2011/65/EU/ et EN 63000:2018

REACH conformément à la directive (CE) n° 1907/2006.

Pour l'UUID SCIP, voir axis.com/partner.

Matériaux

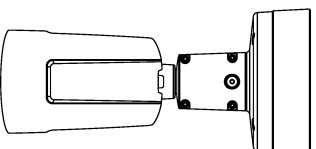
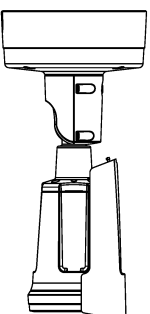
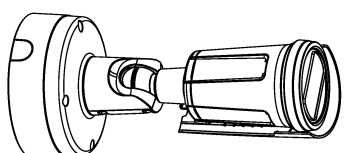
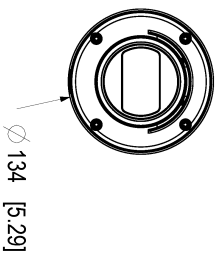
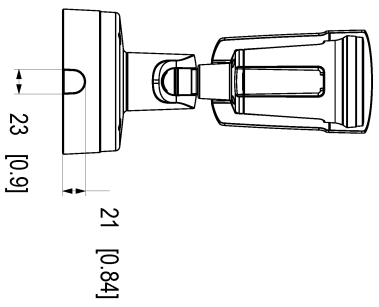
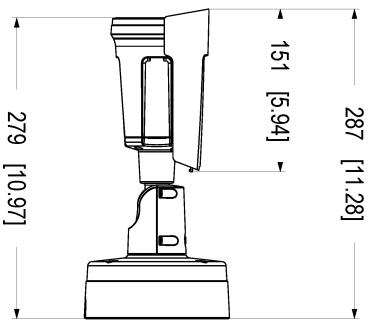
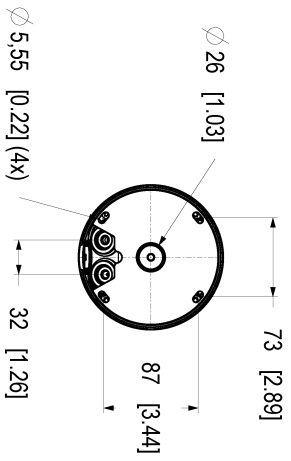
Vérification conformément aux lignes directrices de l'OCDE concernant le devoir de diligence pour les chaînes d'approvisionnement en minerais provenant de zones de conflit

Pour en savoir plus sur le développement durable chez Axis, rendez-vous sur axis.com/about-axis/sustainability

Responsabilité environnementale

axis.com/environmental-responsibility

Axis Communications est signataire du Pacte mondial des Nations unies ; pour en savoir plus, accédez à unglobalcompact.org

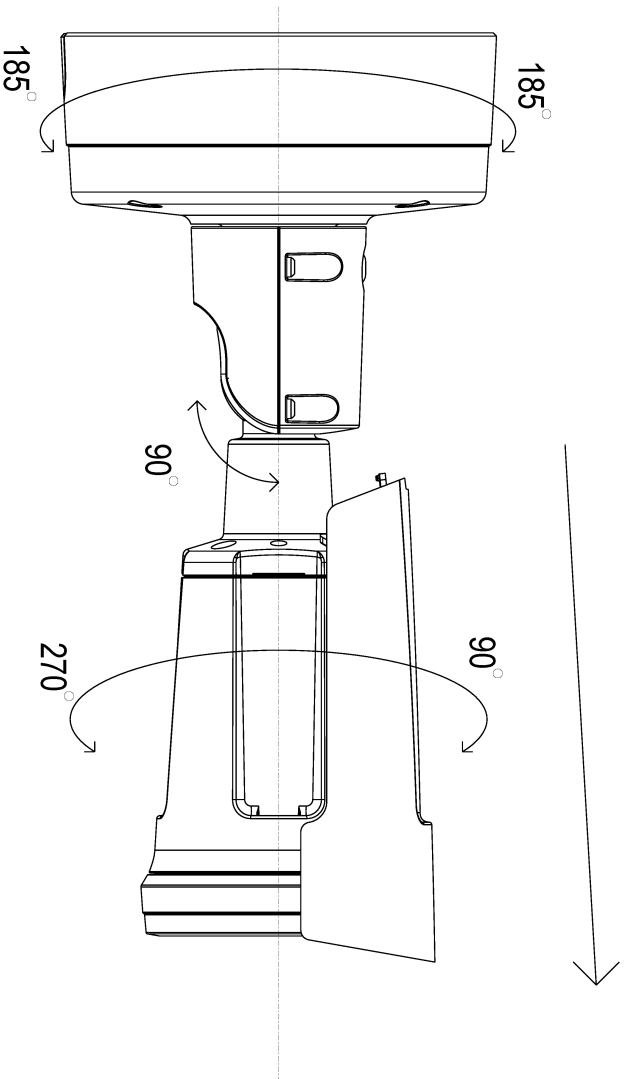


AXIS P1475-LE Bullet Camera

Dimensions in mm [inch]

Year	Version	Scale
2025 Jun-16	M1.3	1:3
3371492	A2	1/21

Weather Shield sliding direction: 15.5 mm [6.10]



AV1

AV1 est une norme de codage vidéo moderne optimisée pour la transmission vidéo sur internet par Alliance for Open Media (AoM). Elle a été conçue pour offrir une meilleure efficacité de compression que les codecs plus anciens, notamment H.264 (également connu sous le nom d'AVC) et H.265 (HEVC), tout en étant libre de droits et de source ouverte.

Axis Edge Vault

Axis Edge Vault est la plate-forme de cybersécurité matérielle qui protège les périphériques Axis. Elle constitue la base sur qui reposent toutes les opérations sécurisées et offre des fonctions qui protègent l'identité de l'appareil, préservent son intégrité et protègent les informations sensibles contre tout accès non autorisé. Par exemple, le **démarrage sécurisé** garantit qu'un appareil ne peut démarrer qu'avec un **SE signé**, ce qui empêche toute manipulation physique de la chaîne d'approvisionnement. Avec le système d'exploitation signé, le périphérique est aussi capable de valider un nouveau logiciel de dispositif avant d'accepter son installation. Et le **keystore sécurisé** est un élément clé de la protection des informations cryptographiques utilisées dans le cadre des communications sécurisées (IEEE 802.1X, HTTPS, identifiant de périphérique Axis, clés de contrôle d'accès, etc.) contre toute extraction malveillante en cas de faille. Le keystore sécurisé et des connexions sécurisées sont mis en œuvre via un module de calcul cryptographique basé sur du matériel certifié FIPS 140 et conforme aux critères courants.

En outre, la vidéo signée garantit que les preuves vidéo peuvent être vérifiées comme non falsifiées. Chaque caméra utilise sa clé de signature vidéo unique, stockée en toute sécurité dans le keystore sécurisé, pour ajouter une signature dans le flux de données vidéo permettant de remonter la vidéo à la caméra Axis d'où elle provient.

Pour en savoir plus sur Axis Edge Vault, rendez-vous sur axis.com/solutions/edge-vault.

AXIS Object Analytics

AXIS Object Analytics est une analyse vidéo préinstallée et polyvalente qui détecte et classe les personnes, les véhicules et les types de véhicules. Grâce aux algorithmes d'IA et aux conditions de comportement, elle analyse la scène et son comportement spatial en lui-même, le tout sur mesure pour répondre à vos besoins spécifiques. Évolutive et edge-based, elle requiert un effort de configuration minimal et prend en charge différents scénarios s'exécutant simultanément.

AXIS Live Privacy Shield

Surveillez à distance les activités à l'intérieur et à l'extérieur tout en préservant la confidentialité en temps réel.

Avec le masquage dynamique basé sur l'IA, vous pouvez choisir ce que vous souhaitez masquer ou flouter tout en respectant les règles et réglementations protégeant la confidentialité et les données personnelles. L'application permet de masquer des objets en mouvement et immobiles tels que des humains, des plaques d'immatriculation ou des arrière-plans. L'application fonctionne en temps réel et sur des flux vidéo en direct et enregistrés.

Stabilisation électronique d'image

Le stabilisateur électronique d'image (EIS) permet une vidéo fluide dans des situations où une caméra est soumise à des vibrations. Des capteurs gyroscopiques intégrés détectent en permanence les mouvements et les vibrations de la caméra, et ils ajustent automatiquement l'image afin de capturer toujours les détails dont vous avez besoin. Le stabilisateur électronique d'image se base sur divers algorithmes de modélisation du mouvement de la caméra, utilisés pour corriger les images.