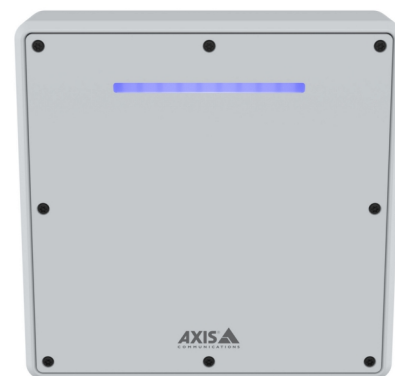


## AXIS D2210-VE Radar

Radar de 60 GHz para supervisión de tráfico y área durante las 24 horas del día

Este dispositivo basado en la red utiliza tecnología de radar avanzada para detectar, clasificar y rastrear de forma precisa a personas y vehículos en diversas condiciones climáticas y de luz. Con el perfil de supervisión de carretera activado, puede supervisar velocidades de hasta 200 km/h. Además, la banda led dinámica integrada puede utilizarse para disuadir, avisar o notificar. También puede apagarse para una supervisión más discreta. Además, la salida PoE le permite encender un dispositivo adicional sin que tener que usar más cable. Por ejemplo, puede añadir AXIS D2210-VE a una instalación de cámara existente. O bien, conecte un altavoz para dirigirse a las personas o reproducir mensajes pregrabados para disuadir actividades no deseadas.

- > Cobertura de 95° para detectar, clasificar y rastrear objetos
- > Disponemos de perfiles de supervisión de carreteras y de áreas
- > Supervise velocidades de vehículos de hasta 200 km/h
- > Conéctese fácilmente con salida PoE y de extremo a extremo
- > Diseño compacto con banda LED integrada



# AXIS D2210-VE Radar

<b>Radar</b>		<b>Transmisión de vídeo</b>	Hasta 20 transmisiones de vídeo únicas y configurables <sup>f</sup> Velocidad de fotogramas y ancho de banda controlables VBR/ABR/MBR H.264/H.265 Indicador de flujo de vídeo
<b>Perfiles</b>	Supervisión de área Supervisión de carreteras	<b>Configuración de imagen</b>	Compresión, rotación: 0°, 90°, 180°, 270°, superposición dinámica de texto e imágenes
<b>Sensor</b>	FMCW (onda continua de frecuencia modulada)	<b>Audio</b>	
<b>Datos del objeto</b>	Tipo de objeto (clases: personas, vehículos, desconocidos), rango, dirección, velocidad	<b>Características de audio</b>	Emparejamiento de altavoces
<b>Frecuencia</b>	Canal 1: 61,00 - 61,25 GHz Canal 2: 61,25-61,50 GHz	<b>Salida de audio</b>	Salida mediante emparejamiento de altavoz
<b>Potencia de transmisión de RF</b>	<100 mW (EIRP) Sin licencia. Ondas de radio inocuas.	<b>Red</b>	
<b>Altura de montaje recomendada</b>	3,5 - 12 m <sup>a</sup>	<b>Protocolos de red</b>	IPv4, IPv6 USGv6, ICMPv4/ICMPv6, HTTP, HTTPS <sup>9</sup> HTTP/2, TLS <sup>9</sup> , QoS Layer 3 DiffServ, FTP, SFTP, CIFS/SMB, SMTP, mDNS (Bonjour), UPnP <sup>®</sup> , SNMP v1/v2c/v3 (MIB-II), DNS/DNSv6, DDNS, NTP, NTS, RTSP, RTP, SRTP/RTSPS, TCP, UDP, IGMPv1/v2/v3, RTCP, ICMP, DHCPv4/v6, ARP, SSH, LLDAP, CDP, MQTT v3.1.1, Secure syslog (RFC 3164/5424, UDP/TCP/TLS), dirección de enlace local (ZeroConf), IEEE 802.1X (EAP-TLS), IEEE 802.1AR
<b>Inclinación de montaje recomendada</b>	15° <sup>b</sup>	<b>Integración del sistema</b>	
<b>Alcance de detección</b>	Perfil de supervisión de zona: 5–60 m al detectar a una persona <sup>a</sup> 5–90 m al detectar un vehículo <sup>c</sup> Perfil de supervisión de carretera: Hasta 150 m al detectar un vehículo <sup>d</sup>	<b>Interfaz de programación de aplicaciones</b>	API abierta para la integración de software, incluidos VAPIX <sup>®</sup> , metadatos y AXIS Camera Application Platform (ACAP); las especificaciones están disponibles en <a href="http://axis.com/developer-community">axis.com/developer-community</a> . ACAP incluye Native SDK y Computer Vision SDK. Conexión a la nube con un solo clic ONVIF <sup>®</sup> Profile G, ONVIF <sup>®</sup> Profile M, ONVIF <sup>®</sup> Profile S y ONVIF <sup>®</sup> Profile T; especificaciones en <a href="http://onvif.org">onvif.org</a> .
<b>Velocidad radial</b>	Perfil de supervisión de zona: Hasta 55 km/h Perfil de supervisión de carretera: hasta 200 km/h	<b>Sistemas de gestión de vídeo</b>	Compatible con AXIS Camera Station y el software de gestión de vídeo de socios desarrolladores de aplicaciones de Axis disponible en <a href="http://axis.com/vms">axis.com/vms</a> .
<b>Campo de detección</b>	Horizontal: 95°	<b>Controles en pantalla</b>	Reproducir clip de medios
<b>Precisión de velocidad</b>	+/- 2 km/h	<b>De extremo a extremo</b>	Emparejamiento de altavoces Emparejamiento de la cámara
<b>Precisión de distancia</b>	Perfil de supervisión de zona: 0,5 m Perfil de supervisión de carretera: 0,8 m	<b>Condiciones de evento</b>	Aplicación Estado del dispositivo: por encima/por debajo o en el rango de la temperatura de funcionamiento, dirección IP bloqueada, dirección IP eliminada, nueva dirección IP, pérdida de red, sistema preparado, secuencia en directo activa, fallo de datos del radar Almacenamiento en el extremo: grabación en curso, alteración del almacenamiento, problemas de estado de almacenamiento detectados I/O: entrada digital, salida digital, activación manual, entrada virtual MQTT: suscribirse Movimiento de radar Programado y recurrente: programador
<b>Precisión de ángulo</b>	1°	<b>Acciones de eventos</b>	I/O: alternar E/S una vez, alternar E/S mientras la regla esté activa MQTT: publicar Notificación: HTTP, HTTPS, TCP y correo electrónico Superposición de texto Radar: banda LED dinámica, seguimiento automático del radar, detección de radar Recordings (Grabaciones): Tarjeta SD y red compartida Trampas de SNMP: enviar, enviar mientras la regla esté activa LED de estado: iluminar, iluminar mientras la regla esté activa Carga de imágenes o clips de vídeo: FTP, SFTP, HTTP, HTTPS, recurso de red compartido y correo electrónico
<b>Diferenciación espacial</b>	3 m <sup>e</sup>	<b>Transmisión de datos</b>	Metadatos del radar con posición relativa, posición GPS <sup>h</sup> , velocidad, dirección y tipo de objeto
<b>Velocidad de actualización de datos</b>	10 Hz	<b>Ayudas de instalación integradas</b>	Calibración del mapa de referencia, sensor para el ángulo de inclinación, posición GPS
<b>Cobertura</b>	Perfil de supervisión de zona: 2700 m <sup>2</sup> para personas 6100 m <sup>2</sup> para vehículos	<b>Analíticas</b>	
<b>Zona de coexistencia</b>	Banda de frecuencia: 61 GHz Radio: 350 m Número de radares recomendado: hasta 8	<b>Aplicaciones</b>	Incluida AXIS Speed Monitor, AXIS Radar Integration for Microbus Para consultar la compatibilidad con AXIS Camera Application Platform, que permite la instalación de aplicaciones de terceros, consulte <a href="http://axis.com/acap">axis.com/acap</a> .
<b>Controles por radar</b>	Múltiples zonas de detección, detección de traspaso de líneas con una o dos líneas, zonas de exclusión con filtros para objetos que permanecen poco en la escena, velocidad, tipo de objeto, duración de activador configurable Transmisión de radar on/off, mapa de referencia, opacidad de la red, opacidad de la zona, esquema de colores, vida útil del rastro, sensibilidad de detección, filtro de objetos con balanceo, filtro de objetos pequeños, canal de frecuencia		
<b>Sistema en chip (SoC)</b>			
<b>Modelo</b>	ARTPEC-8		
<b>Memoria</b>	1048 MB de RAM, 8192 MB de memoria flash		
<b>Capacidades informáticas</b>	Unidad de procesamiento de aprendizaje profundo (DLPU)		
<b>Vídeo</b>			
<b>Compresión de vídeo</b>	H.264 (MPEG-4 Parte 10/AVC) Baseline perfil, Main perfil y High perfil H.265 (MPEG-H Parte 2/HEVC) Main perfil Motion JPEG		
<b>Resolución</b>	De 1920x1080 a 640x360		
<b>Velocidad de imagen</b>	Hasta 10 fps en todas las resoluciones		

<b>Software compatible</b>	AXIS Radar Autotracking for PTZ (Slew to Cue, respuesta automática a blancos identificados por radar) Para ver las cámaras compatibles, consulte <a href="http://axis.com/products/axis-radar-autotracking">axis.com/products/axis-radar-autotracking</a>
----------------------------	--

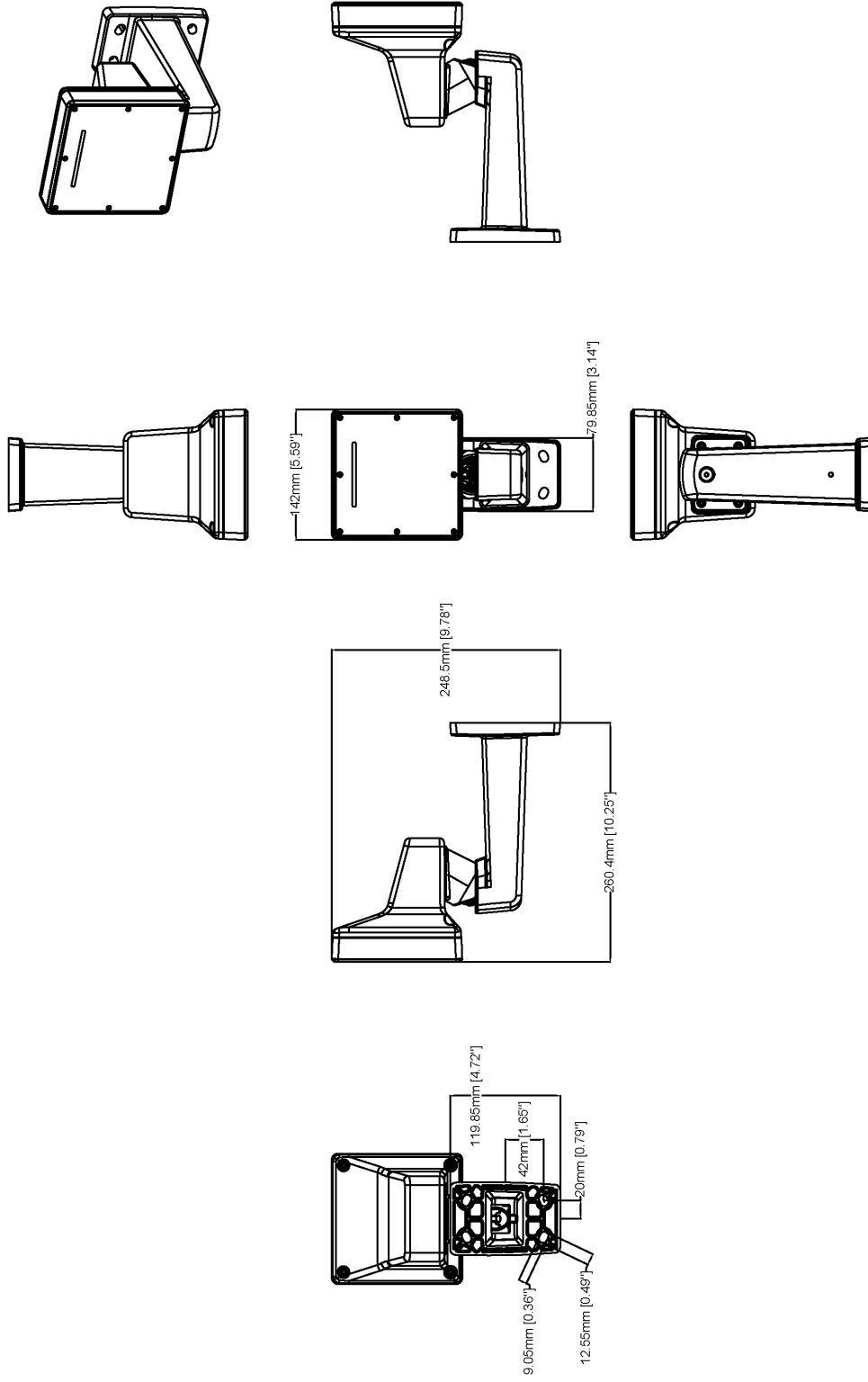
<b>Homologaciones</b>	
<b>Marcas de productos</b>	CSA, UL/cUL, CE
<b>Cadena de suministro</b>	Cumple la TAA
<b>Red inalámbrica</b>	EN 301489-1, EN 301489-3, EN 305550-2, FCC Parte 15 Subparte C
<b>EMC</b>	EN 55035, EN 55032 Class A, EN 50121-4, EN 61000-3-3, EN 61000-6-1, EN 61000-6-2 Canadá: ICES-3(A)/NMB-3(A) EE. UU.: FCC Parte 15 Subparte B Clase A
<b>Seguridad</b>	CAN/CSA C22.2 N.º 62368-1 ed. 3, IEC/EN/UL 62368-1 ed. 3
<b>Ambiental</b>	IEC 60068-2-1, IEC 60068-2-2, IEC 60068-2-6, IEC 60068-2-14, IEC 60068-2-27, IEC 60068-2-78, IEC/EN 60529 IP66/IP67, IEC/EN 62262 IK10, NEMA 250 Tipo 4X, NEMA TS 2 (2.2.7-2.2.9)
<b>Red</b>	NIST SP500-267
<b>Ciberseguridad</b>	ETSI EN 303 645

<b>Ciberseguridad</b>	
<b>Seguridad perimetral</b>	<b>Software:</b> Firmware firmado, protección contra retardo por fuerza bruta, autenticación digest y flujo de código de autorización OpenID OAuth 2.0 RFC6749 para la gestión centralizada de cuentas ADFS, protección de contraseñas <b>Hardware:</b> Plataforma de ciberseguridad Axis Edge Vault TPM 2.0 (CC EAL4+, FIPS 140-2 Nivel 2), seguridad del sistema en el chip (TEE), almacén de claves seguro, arranque seguro, sistema de archivos cifrado (AES-XTS-Plain64 256bit)
<b>Seguridad de red</b>	IEEE 802.1X (EAP-TLS, PEAP-MSCHAPv2) <sup>9</sup> , IEEE 802.1AE (MACsec PSK/EAP-TLS), IEEE 802.1AR, HTTPS/HSTS <sup>9</sup> , TLS v1.2/v1.3 <sup>9</sup> , Network Time Security (NTS), X.509 Certificado PKI, firewall basado en host
<b>Documentación</b>	<i>Guía de seguridad de sistemas de AXIS OS</i> <i>Política de gestión de vulnerabilidades de Axis</i> <i>Modelo de desarrollo de la seguridad de Axis</i> Lista de materiales del software AXIS OS (SBOM) Para descargar documentos, vaya a <a href="http://axis.com/support/cybersecurity/resources">axis.com/support/cybersecurity/resources</a> Para obtener más información sobre el servicio de asistencia para ciberseguridad de Axis, ir a <a href="http://axis.com/cybersecurity">axis.com/cybersecurity</a> .

<b>General</b>	
<b>Carcasa</b>	Con clasificación IP66/IP67, NEMA 4X e IK10 Carcasa de aluminio color: Blanco NCS S 1002-B Para consultar las instrucciones de repintado, vaya a la página de asistencia técnica del producto. Para obtener información sobre el impacto en la garantía, vaya a <a href="http://axis.com/warranty-implication-when-repainting">axis.com/warranty-implication-when-repainting</a> .
<b>Alimentación</b>	Alimentación a través de Ethernet (PoE) IEEE 802.3at, Tipo 2 Clase 4 5,88 W típicos, 8 W máx. Para salida PoE: Alimentación a través de Ethernet (PoE) IEEE 802.3bt, Tipo 3 Clase 6, máx 38 W. El radar proporciona alimentación a través de Ethernet (PoE) IEEE 802.3at, Tipo 2 Clase 4 (30 W) a un segundo dispositivo 10-28 V CC, 5 W típicos, 6,44 W máx.
<b>Conectores</b>	Red: PoE apantallado RJ45 10BASE-T/100BASE-TX/1000BASE-T Red: RJ45 1000BASE-T Salida PoE para alimentar un dispositivo PoE externo I/O: Bloque de terminales para 1 entrada de alarma supervisada y 1 salida (salida de 12 V CC, carga máx. 50 mA) Alimentación: Entrada CC, bloque de terminales
<b>LED dinámico</b>	Banda LED dinámica con LED RGB (rojo, verde, azul) y diseños de luz predefinidos Visibilidad de luz diurna de hasta 60 m <sup>1</sup>

<b>Almacenamiento</b>	Compatibilidad con tarjetas microSD/microSDHC/microSDXC. Compatibilidad con cifrado de tarjeta SD (AES-XTS-Plain64 256 bits) Grabación en almacenamiento conectado a la red (NAS) Consulte las recomendaciones sobre tarjetas SD y NAS en <a href="http://axis.com">axis.com</a>
<b>Condiciones de funcionamiento</b>	De -40 °C a 60 °C Humedad relativa del 10 al 100 % (con condensación) Velocidad del viento (sostenida): 75 m/s <sup>1</sup>
<b>Condiciones de almacenamiento</b>	de -40 °C a 65 °C Humedad relativa del 5 al 95 % (sin condensación)
<b>Dimensiones</b>	Para obtener información sobre las dimensiones generales del producto, consulte el dibujo de dimensiones de la hoja de datos. Superficie proyectada real (EPA): 0,023 m <sup>2</sup>
<b>Peso</b>	1250 g
<b>Contenido de la caja</b>	Radar, AXIS TQ1003-E Wall Mount, guía de instalación, destornillador TORX® T20, punta TORX® T30, conectores de bloque de terminales, protector del conector, juntas de cable, clave de autenticación del propietario
<b>Accesorios opcionales</b>	AXIS T8415 Wireless Installation Tool AXIS Surveillance Cards Para obtener más información sobre accesorios, visite <a href="http://axis.com/products/axis-d2210-ve-radar#accessories">axis.com/products/axis-d2210-ve-radar#accessories</a>
<b>Herramientas de sistema</b>	AXIS Site Designer, AXIS Device Manager, selector de productos, selector de accesorios Disponibles en <a href="http://axis.com">axis.com</a>
<b>Idiomas</b>	Inglés, alemán, francés, español, italiano, ruso, chino simplificado, japonés, coreano, portugués, polaco, chino tradicional
<b>Garantía</b>	Garantía de 5 años; consulte <a href="http://axis.com/warranty">axis.com/warranty</a>
<b>Referencias</b>	Disponible en <a href="http://axis.com/products/axis-d2210-ve-radar#part-numbers">axis.com/products/axis-d2210-ve-radar#part-numbers</a>
<b>Sostenibilidad</b>	
<b>Control de sustancias</b>	Sin PVC, sin BFR/CFR de conformidad con la norma JEDEC/ECA, JS709 RoHS de conformidad con la directiva europea RoHS 2011/65/UE y EN 63000:2018 REACH de conformidad con (CE) no 1907/2006. Para SCIP UUID, consulte <a href="http://echa.europa.eu">echa.europa.eu</a> .
<b>Materiales</b>	Contenido de plástico basado en carbono renovable: 20 % (reciclado) Se ha evaluado para encontrar minerales en conflicto de acuerdo con las guías de la OCDE. Para obtener más información sobre la sostenibilidad en Axis, vaya a <a href="http://axis.com/about-axis/sustainability">axis.com/about-axis/sustainability</a>
<b>Responsabilidad medioambiental</b>	<a href="http://axis.com/environmental-responsibility">axis.com/environmental-responsibility</a> Axis Communications es firmante del Acuerdo Mundial de las Naciones Unidas, lea más en <a href="http://unglobalcompact.org">unglobalcompact.org</a>
<ol style="list-style-type: none"> <li>La altura del montaje afecta al rango de detección. Para obtener más información, consulte el manual de usuario en <a href="http://axis.com">axis.com</a>.</li> <li>El radar se puede inclinar 0-30°. Cuando la parte posterior del chasis está nivelada, el radar se inclina 15°. La inclinación del montaje afecta al rango de detección. Para obtener más información, consulte el manual de usuario en <a href="http://axis.com">axis.com</a>.</li> <li>Medida a altura de montaje de 5 m, con movimiento vertical de 15°. Para obtener más información, consulte el manual de usuario en <a href="http://axis.com">axis.com</a>.</li> <li>Medida a una altura de montaje de 7 m, con movimiento vertical de 15°. La altura de montaje, la inclinación y la posición del radar afectan al rango de detección. Se recomienda colocar el radar delante o detrás de los vehículos en movimiento. Para obtener más información, consulte el manual de usuario en <a href="http://axis.com">axis.com</a>.</li> <li>Distancia mínima entre los objetos en movimiento.</li> <li>Recomendamos un máximo de 3 transmisiones de vídeo únicas por canal para optimizar la experiencia del usuario, el ancho de banda de red y el uso del almacenamiento. Muchos clientes de vídeo de la red pueden utilizar una transmisión de vídeo única a través de un método de transporte multicast o unicast mediante la funcionalidad de reutilización de transmisiones integrada.</li> <li>Este producto incluye software desarrollado por OpenSSL Project para su uso en el kit de herramientas OpenSSL (<a href="http://openssl.org">openssl.org</a>), and cryptographic software written by Eric Young (<a href="mailto:ey@cryptsoft.com">ey@cryptsoft.com</a>).</li> <li>Introduzca la posición GPS del radar manualmente para obtener la posición GPS de los objetos en el flujo de datos.</li> <li>En condiciones de luz solar directa. El rango aumenta en condiciones con menos luz.</li> <li>Para cálculos de fuerza de arrastre, utilice la superficie proyectada real (EPA) máxima.</li> </ol>	

# Esquemas de dimensiones



**AXIS** COMMUNICATIONS **AXIS D2210-VE Radar**

Revision	v.01	Revision date	2023-08-25
Paper size	A4	Release date	2023-08-25
Created by	MS	Scale	1:6

© 2023 Axis Communications

www.axis.com

# Características y tecnologías clave

## Perfiles de radar

La **supervisión de área** es un perfil de detección para los radares en casos de uso de vigilancia. Se utiliza mejor para objetos en movimiento de hasta 55 km/h. Detecta si un objeto es humano, un vehículo o un objeto desconocido.

La **supervisión de carreteras** es un perfil de detección para los radares en casos de uso de tráfico. El perfil de supervisión de carretera resulta óptimo para controlar vehículos que circulan a una velocidad de hasta 200 km/h en zonas urbanas, zonas cerradas y en carreteras interurbanas. Este perfil no debe usarse en la detección de personas u otros tipos de objetos. La capacidad de detección a altas velocidades depende del producto de radar de Axis que se esté utilizando.

## Banda LED dinámica

La banda LED dinámica es una característica de determinados radares Axis. Con LED RGB (rojo, verde, azul) y patrones de luz predefinidos, puede utilizarse para disuadir, avisar o notificar.

## De extremo a extremo

La tecnología de extremo a extremo hace que los dispositivos IP se comuniquen directamente entre sí. Ofrece una funcionalidad de emparejamiento inteligente entre, por ejemplo, las cámaras Axis y los productos de audio o radar de Axis.

## Axis Edge Vault

Axis Edge Vault es la plataforma de ciberseguridad basada en hardware que protege el dispositivo Axis. Constituye la base de la que dependen todas las operaciones seguras y

ofrece características para proteger la identidad del dispositivo, proteger su integridad de fábrica y proteger la información confidencial frente a accesos no autorizados.

La base de la confianza comienza en el proceso de arranque del dispositivo. En los dispositivos Axis, el mecanismo de **arranque seguro** basado en hardware verifica el sistema operativo (AXIS OS) desde el que se está iniciando el dispositivo. El SO de AXIS, a su vez, tiene firma criptográfica (**firmware firmado**) durante el proceso de compilación. El arranque seguro y el firmware firmado están vinculados entre sí; se aseguran de que no se haya manipulado el firmware durante el ciclo de vida del dispositivo y que el dispositivo solo arranque con firmware autorizado. De este modo se crea una cadena de software validado criptográficamente para la cadena de confianza de la que dependen todas las operaciones seguras.

Desde un aspecto de seguridad, la **pulsación de tecla segura** es la pieza clave para proteger la información criptográfica que se utiliza para una comunicación segura (IEEE 802.1X, HTTPS, ID de dispositivo Axis, claves de control de acceso, etc.) contra la extracción maliciosa en caso de una infracción de la seguridad. La pulsación de tecla segura se proporciona a través de un módulo de cálculo criptográfico basado en hardware certificado por FIPS 140 o criterios comunes. En función de los requisitos de seguridad, un dispositivo Axis puede tener uno o varios de estos módulos, como un TPM 2.0 (Módulo de plataforma de confianza) o un elemento seguro, o un entorno de ejecución de confianza (TEE) integrado en el sistema en un chip (SoC).

Para obtener más información sobre Axis Edge Vault, vaya a [axis.com/solutions/edge-vault](https://axis.com/solutions/edge-vault).

Para obtener más información, consulte [axis.com/glossary](https://axis.com/glossary)