

# INSTALLATION GUIDE

## AXIS T8604 Media Converter Switch

ENGLISH

FRANÇAIS

DEUTSCH

ITALIANO

ESPAÑOL



## Legal Considerations

Video and audio surveillance can be prohibited by laws that vary from country to country. Check the laws in your local region before using this product for surveillance purposes.

## Electromagnetic Compatibility (EMC)

This equipment has been designed and tested to fulfill applicable standards for:

- Radio frequency emission when installed according to the instructions and used in its intended environment.
- Immunity to electrical and electromagnetic phenomena when installed according to the instructions and used in its intended environment.

**USA** – This equipment has been tested using a shielded network cable and found to comply with the limits for a Class A digital device, pursuant to part 15 of the FCC Rules. These limits are designed to provide reasonable protection against harmful interference when the equipment is operated in a commercial environment. This equipment generates, uses, and can radiate radio frequency energy and, if not installed and used in accordance with the instruction manual, may cause harmful interference to radio communications. Operation of this equipment in a residential area is likely to cause harmful interference in which case the user will be required to correct the interference at his own expense.

**Canada** – This Class A digital apparatus complies with Canadian ICES-003.

**CE** **Europe** – This digital equipment fulfills the requirements for RF emission according to the Class A limit of EN 55022. **NOTICE!** This is a Class A product. In a domestic environment this product may cause RF interference, in which case the user may be required to take adequate measures. This product fulfills the requirements for emissions and immunity according to EN 50121-4 and IEC 62236-4 railway applications. This product fulfills the requirements for immunity according to EN 61000-6-1 residential, commercial and light-industrial environments. This product fulfills the requirements for immunity according to EN 61000-6-2 industrial environments. This product fulfills the requirements for immunity according to EN 55024 office and commercial environments.

**Australia** – This digital equipment fulfills the requirements for RF emission according to the Class A limit of AS/NZS CISPR 22.

**Korea** – 이 기기는 업무용(A급) 전자파적합기기로서 판매자 또는 사용자는 이 점을 주의하시기 바라며, 가정외의 지역에서 사용하는 것을 목적으로 합니다.

**Japan** – この装置は、クラスA 情報技術装置です。この装置を家庭環境で使用すると電波妨害を引き起こすことがあります。この場合には使用者が適切な対策を講ずるよう要求されることがあります。

**Safety** – This product complies with IEC/EN 60950-1 Safety of Information Technology Equipment.

**Equipment Modifications** – This equipment must be installed and used in strict accordance with the instructions given in the user documentation. This equipment contains no user-serviceable components. Unauthorized equipment changes or modifications will invalidate all applicable regulatory certifications and approvals.

**Liability** – Every care has been taken in the preparation of this document. Please inform your local Axis office of any inaccuracies or omissions. Axis Communications AB cannot be held responsible for any technical or typographical errors and reserves the right to make changes to the product and documentation without prior notice. Axis Communications AB makes no warranty of any kind with regard to the material contained within this document, including, but not limited to, the implied warranties of merchantability and fitness for a particular purpose. Axis Communications AB shall not be liable nor responsible for incidental or consequential damages in connection with the furnishing, performance or use of this material. This product is only to be used for its intended purpose.

**RoHS** – This product complies with both the European RoHS directive, 2002/95/EC, and the Chinese RoHS regulations, ACPEIP.



## WEEE Directive

The European Union has enacted a Directive 2002/96/EC on Waste Electrical and Electronic Equipment (WEEE Directive). This directive is applicable in the European Union member states.



The WEEE marking on this product (see right) or its documentation indicates that the product must not be disposed of together with household waste. To prevent possible harm to human health and/or the environment, the

product must be disposed of in an approved and environmentally safe recycling process. For further information on how to dispose of this product correctly, contact the product supplier, or the local authority responsible for waste disposal in your area.

Business users should contact the product supplier for information on how to dispose of this product correctly. This product should not be mixed with other commercial waste.

**Support** – Should you require any technical assistance, please contact your Axis reseller. If your questions cannot be answered immediately, your reseller will forward your queries through the appropriate channels to ensure a rapid response. If you are connected to the Internet, you can:

- download user documentation and software updates
- find answers to resolved problems in the FAQ database. Search by product, category, or phrase
- report problems to Axis support staff by logging in to your private support area
- chat with Axis support staff (selected countries only)
- visit Axis Support at [www.axis.com/techsup/](http://www.axis.com/techsup/)



## Safeguards

Please read through this Installation Guide carefully before installing the Axis product. Keep the Installation Guide for further reference.

### **NOTICE**

- Store the Axis product in a dry and ventilated environment.
- Avoid exposing the Axis product to vibration, shocks or heavy pressure. Do not install the product on unstable brackets, unstable or vibrating surfaces or walls, since this could cause damage to the product.
- Only use applicable tools when installing the Axis product; excessive force could cause damage to the product.
- Do not use chemicals, caustic agents, or aerosol cleaners. Use a damp cloth for cleaning.
- Use only accessories that comply with technical specification of the product. These can be provided by Axis or a third party.
- Use only spare parts provided by or recommended by Axis.
- Do not attempt to repair the product by yourself, contact Axis or your Axis reseller for service matters.

### **Important**

- This Axis product shall be used in compliance with local laws and regulations.
- To use this Axis product outdoors, it shall be installed in an approved outdoor housing.
- The Axis product should be installed by a trained professional. Observe relevant national and local regulations for the installation.

## Transportation

### **NOTICE**

- When transporting the Axis product, use the original packaging or equivalent to prevent damage to the product.



# AXIS T8604 Installation Guide

This Installation Guide provides instructions for installing AXIS T8604 Media Converter Switch on your network.

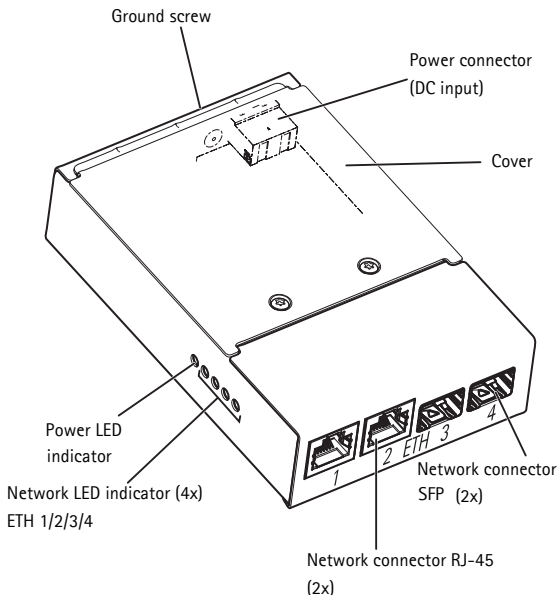
## Installation Steps

1. Check the package contents against the list below.
2. Hardware overview. See page 8.
3. Install the hardware. See page 10.

### 1 Package Contents

Item	Models/variants/notes
Media converter switch	AXIS T8604
Mounting kit	Clip for DIN clip Screw (2x)
Printed materials	AXIS T8604 Installation Guide (this document)
Optional accessories	SFP module

## 2 Hardware Overview



Each RJ-45 and SFP connector has its own dip switch, which is accessed by removing the cover. However, removing the cover is not necessary because the dip switches shall be left in their original positions (position B) unless connecting one or more ports to AXIS Q6032-C/Q6034-C/Q6035-C and AXIS T8605. For more information, see AXIS Q6032-C/Q6034-C/Q6035-C User Manuals.



## Connectors

Power connector (DC input) – 2-pin terminal block for power input.



Function		Pin	Notes	Specifications
DC input	GND	1	Ground	
	12 V DC	2	Power in from power supply (sold separately)	Max load = 0.3 A 12 - 13.2 V DC, min 3.5 W

Network connector RJ-45 (external) – Two RJ-45 connectors (10Base-T/100Base-TX) for network connectivity.

Network connector SFP (external) – Two SFP connectors (100Base-FX/1000Base-X) for network connectivity.

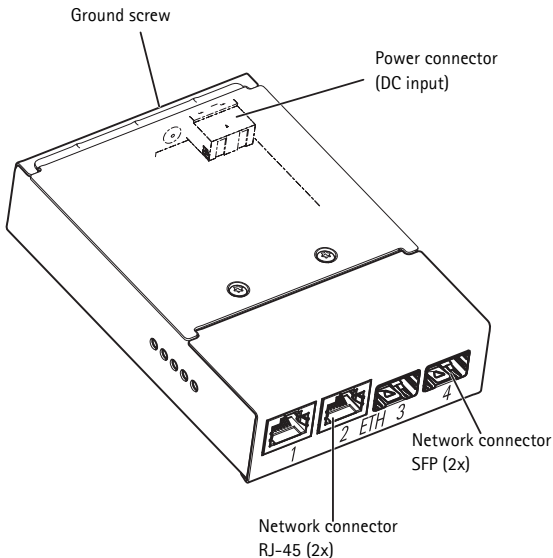
## LED Indicators

LED	Color	Indication
Power	Unlit	DC power unconnected or current protection engaged (power overload).
	Green	DC power connected.
Network (4x)	Amber	10 Mbit connection. Flashes during activity.
	Green	100/1000 Mbit connection. Flashes during activity.

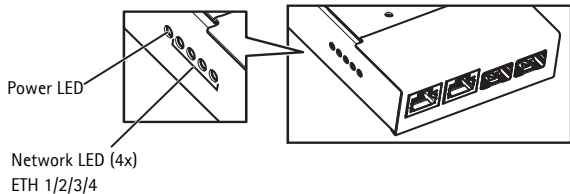
### 3 Install the Hardware

#### **NOTICE**

- The media converter switch shall be installed in an environment protected against dust and water, for example indoors or in an appropriate cabinet.
  - The media converter switch shall be connected using shielded network cables (STP) intended for their specific use. Make sure that the switch is properly grounded. See *Electromagnetic Compatibility (EMC)* for regulatory requirements.
1. Mount the media converter switch on the wall or, if applicable, attach it to a DIN rail in the cabinet.
  2. Connect the network cables to the network connectors (RJ-45, SFP) as required.



3. Connect the power cable to the power connector (DC input).
4. Earth the switch by connecting to the ground screw.
5. Make sure the LED indicators on the media converter switch indicate the correct conditions. For information, see *LED Indicators*, on page 9.



## Technical specifications

Function/group	Item	Specifications
Media converter switch	Model	AXIS T8604
General	Casing	Metal
	Power	12–13.2 V DC, max 3.5 W
	Connectors	2x RJ-45 connectors (10/100 Mbps)* 2x SFP connectors (100/1000 Mbps) for SFP fiber optic modules or SFP to copper modules 1x power *use shielded cables (STP) CAT5 or higher
	Environment	Indoor/cabinet
	Operating conditions	-40 °C to 75 °C (-40 °F to 167 °F)
	Approvals	EN 55022 Class A, EN 61000-3-2, EN 61000-3-3, EN 61000-6-1, EN 61000-6-2, EN 55024 FCC Part 15 Subpart B Class A ICES-003 Class A C-tick AS/NZS CISPR 22 KCC Class A VCCI Class A IEC/EN 60950-1
	Weight	284 g (0.63 lb.)
	Dimensions (HxWxD)	150 x 100 x 30 mm (5.9" x 3.9" x 1.2")
	Included Accessories	Installation Guide, clip for DIN rail
	Optional Accessories	SFP module

## Further Information

Visit Axis learning center [www.axis.com/academy](http://www.axis.com/academy) for useful trainings, webinars, tutorials and guides.

## Warranty

For information about Axis' product warranty and thereto related information, see [www.axis.com/warranty](http://www.axis.com/warranty)



## Mesures de sécurité

Lisez attentivement le présent Guide d'installation avant d'installer le produit Axis. Conservez le Guide d'installation pour une utilisation ultérieure.

### AVIS

- Conservez le produit Axis dans un environnement sec et aéré.
- Évitez d'exposer le produit Axis aux vibrations, aux chocs ou à une forte pression. N'installez pas le produit sur un support instable, ou des surfaces ou des murs instables ou vibrants, car cela pourrait l'endommager.
- N'utilisez que les outils applicables pour installer le produit Axis ; une force excessive pourrait endommager le produit.
- Pour le nettoyage, n'utilisez ni produits chimiques, ni substances caustiques ou aérosols. Utilisez un chiffon humide pour le nettoyage.
- N'utilisez que des accessoires conformes aux caractéristiques techniques du produit. Ceux-ci peuvent être fournis par Axis ou par un fournisseur tiers.
- Utilisez uniquement des pièces de rechange fournies ou recommandées par Axis.
- Ne tentez pas de réparer le produit vous-même, contactez Axis ou votre revendeur Axis pour toute réparation.

### Important

- Ce produit Axis doit être utilisé conformément aux lois et réglementations locales en vigueur.
- Pour pouvoir être utilisé à l'extérieur, ce produit Axis doit être placé dans un boîtier d'extérieur homologué.
- Le produit Axis doit être installé par un professionnel qualifié. Veuillez vous conformer aux règlements nationaux et locaux relatifs à l'installation.

## Transport

### AVIS

- Pour transporter le produit Axis et éviter de l'endommager, utilisez l'emballage d'origine ou un emballage équivalent.





# Axis T8604 Guide d'installation

Ce Guide d'installation fournit des instructions pour l'installation du Convertisseur de média Axis T8604 sur votre réseau.

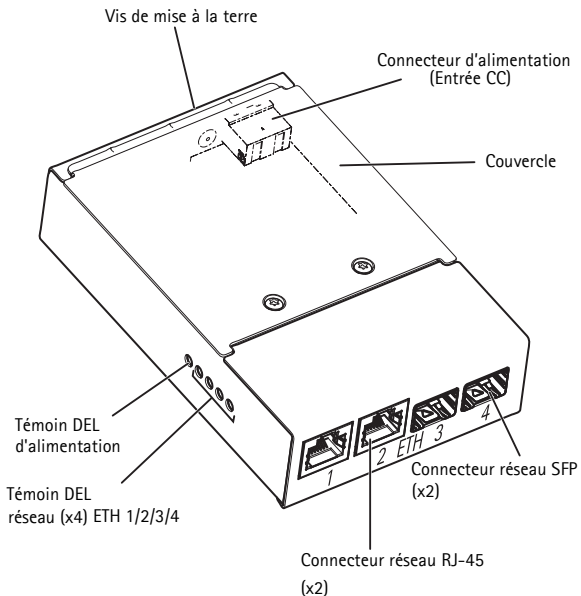
## Procédure d'installation

1. Vérifiez le contenu de l'emballage avec la liste ci-dessous.
2. Aperçu du matériel. Reportez-vous à la section page 18.
3. Installation du matériel. Reportez-vous à la section page 20.

### 1 Contenu de la boîte

Article	Modèles/variantes/remarques
Interrupteur de Convertisseur de média	Axis T8604
Kit de montage	Clip pour le rail DIN Vis (2x)
Documentations imprimées	Axis T8604 Guide d'installation (ce document)
Accessoires en option	Module SFP

## 2 Présentation du matériel



Chaque port RJ-45 et connecteur SFP possède son propre commutateur dip, qui est accessible en retirant le couvercle. Toutefois, le retrait du couvercle n'est pas nécessaire, parce que les commutateurs dip doivent être laissés dans leur position initiale (position B) sauf si vous connectez un ou plusieurs ports à l'AXIS Q6032-C/Q6034-C/Q6035-C et à l'AXIS T8605. Pour en savoir plus, consultez les manuels de l'utilisateur AXIS Q6032-C/Q6034-C/Q6035-C.

## Connecteurs

Connecteur d'alimentation (entrée CC) – Prise à 2 broches pour l'entrée de courant.



Fonction		Broche	Remarques	Caractéristiques techniques
Entrée CC	GND (Terre)	1	Mise à la terre	
	12 V CC	2	Entrée de courant provenant de l'alimentation (vendue séparément)	Charge max = 0.3 A 12 - 13,2 V CC, min 3.5 W

Connecteur réseau RJ-45 (externe) – Deux connecteurs RJ-45 (10Base-T/100Base-TX) pour la connectivité au réseau.

Connecteur réseau SFP (externe) – Deux connecteurs SFP (100Base-FX/1000Base-X) pour la connectivité au réseau.

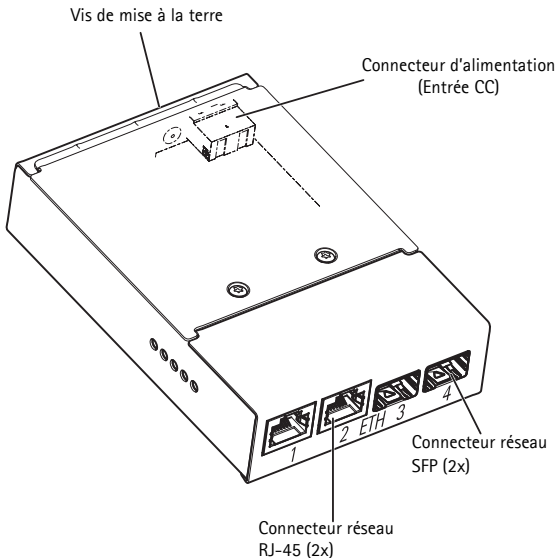
## Voyants DEL

DEL	Couleur	Indication
Alimentation	Éteint	Alimentation CC déconnectée ou dispositif de protection ampère-métrique activé (surcharge).
	Vert	Alimentation CC connectée
Réseau (x4)	Orange	Connexion 10 Mbit Clignote pendant l'activité.
	Vert	Connexion 100/1000 Mbit Clignote pendant l'activité.

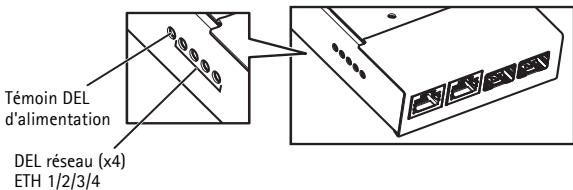
### 3 Installation du matériel

#### AVS

- Le convertisseur de media doit être installé dans un environnement protégé contre la poussière et l'eau, par exemple en intérieur ou dans une armoire.
  - Le convertisseur de media doit être connecté au réseau à l'aide de câbles blindés (STP) prévus pour cette utilisation spécifique. Assurez-vous que le convertisseur de média est convenablement mis à la terre. Reportez-vous à la section *Electromagnetic Compatibility (EMC)* pour connaître les exigences réglementaires.
1. Fixez le convertisseur de media sur le mur ou, le cas échéant, fixez-le sur un rail DIN dans l'armoire.
  2. Connectez les câbles de réseau aux connecteurs réseau (RJ-45, SFP) comme requis.



3. Connectez le câble d'alimentation au connecteur d'alimentation (Entrée CC).
4. Câblez le convertisseur à la terre en le connectant à la vis de mise à la terre.
5. Assurez-vous que les voyants DEL sur le convertisseur de média indiquent les conditions appropriées. Pour en savoir plus, reportez-vous à la section *Voyants DEL*, page 19.



## Caractéristiques techniques

Fonction/groupe	Article	Caractéristiques techniques
Interrupteur du Convertisseur de média	Modèle	Axis T8604
Général	Boîtier	Métal
	Alimentation	12-13,2 V CC, max. 3,5 W
	Connecteurs	2X connecteurs RJ-45 (10/100 Mbits) * 2X connecteurs SFP (100/1000 Mbits) pour modules de fibres optiques SFP ou SFP vers modules cuivre 1 x alimentation * Utilisez des câbles blindés (STP) CAT5 ou supérieur
	Environnement	Intérieur/Armoire
	Conditions d'utilisation	-40 °C à 75 °C (-40 °F à 167 °F)
	Agréments	EN 50022 classe A, EN 61000-3-2, EN 61000-3-3, EN 61000-6-1, EN 61000- 6-2, EN 55024 FCC Partie 15 Sous-partie B Classe A ICES-003 Classe A C-tick AS/NZS CISPR 22 KCC Classe A VCCI Classe A CEI/EN 60950-1
	Poids	284 g (0.63 lb.)
	Dimensions (HxLxP)	150 X 100 x 30 mm (5,9" x 3,9" x 1,2 ")
	Accessoires inclus	Guide d'installation, clip pour rail DIN
	Accessoires en option	Module SFP

## Plus d'informations

Visitez le centre d'apprentissage AXIS sur [www.axis.com/academy](http://www.axis.com/academy) pour des formations utiles, des webinars, des tutoriels et des guides.

## Garantie

Pour plus d'informations à propos de la garantie du produit Axis et des informations s'y rapportant, voir [www.axis.com/warranty](http://www.axis.com/warranty)





## Sicherheitsvorkehrungen

Bitte lesen Sie diese Installationsanleitung sorgfältig durch, bevor Sie mit der Installation des Axis Produkts beginnen. Halten Sie die Installationsanleitung bereit, falls Sie darauf zurückgreifen müssen.

### **HINWEIS**

- Lagern Sie das Axis-Produkt in einer trockenen und belüfteten Umgebung.
- Setzen Sie das Axis Produkt keinen Vibrationen, Erschütterungen oder starkem Druck aus. Installieren Sie das Produkt nicht an instabilen Halterungen oder instabilen oder vibrierenden Oberflächen oder Mauern, da dadurch das Produkt beschädigt werden könnte.
- Verwenden Sie bei der Installation des Axis Produkts nur geeignetes Werkzeug; zu hoher Kraftaufwand kann das Produkt beschädigen.
- Verwenden Sie keine chemischen, ätzenden oder aerosolhaltigen Reinigungsmittel. Verwenden Sie zur Reinigung ein feuchtes Tuch.
- Verwenden Sie nur Zubehör, das den technischen Spezifikationen des Produkts entspricht. Dieses ist von Axis oder Drittanbietern erhältlich.
- Verwenden Sie nur Ersatzteile, die von Axis empfohlen bzw. bereitgestellt wurden.
- Versuchen Sie nicht, das Produkt selbst zu reparieren. Wenden Sie sich bei Service-Angelegenheiten an Axis oder an Ihren Axis-Händler.

### **Wichtig**

- Verwenden Sie dieses Axis-Produkt unter Beachtung der vor Ort geltenden rechtlichen Bestimmungen.
- Um dieses Axis-Produkt im Freien verwenden zu können, muss es in einem zugelassenen Außengehäuse installiert werden.
- Das Axis Produkt sollte nur von geschultem Fachpersonal installiert werden. Beachten Sie bei der Montage die geltenden nationalen und lokalen Bestimmungen.

## Transport

### **HINWEIS**

- Transportieren Sie das Axis-Produkt nur in der Originalverpackung bzw. in einer vergleichbaren Verpackung, damit das Produkt nicht beschädigt wird.



# AXIS T8604 Installationsanleitung

Diese Anleitung enthält die Anweisungen zur Installation AXIS T8604 Medien-Umschalter auf Ihrem Netz.

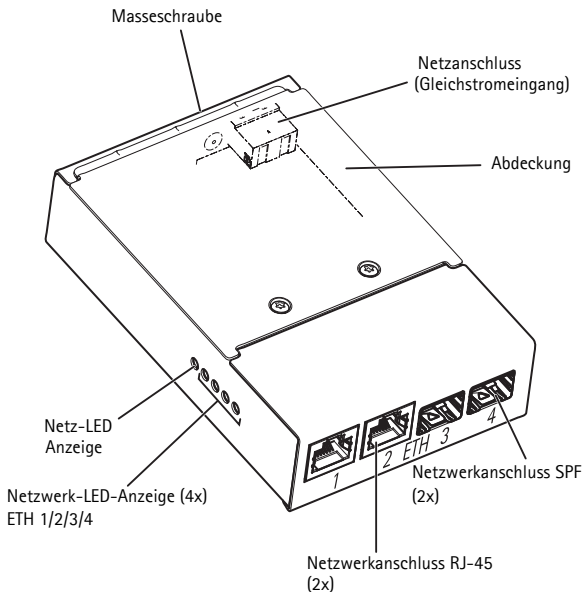
## Installationsschritte

1. Prüfen Sie den Packungsinhalt anhand der nachfolgenden Liste.
2. Hardwareübersicht. Siehe Seite 28.
3. Installieren der Hardware. Siehe Seite 30.

## 1 Inhalt der Packung

Artikel	Modelle / Varianten / Hinweise
Medien-Umschalter	AXIS T8604
Montagesatz	Klemme für DIN Klemme Schrauben (2x)
Gedruckte Dokumente	AXIS T8604 Installationsanleitung (dieses Dokument)
Optionales Zubehör	SFP Modul

## 2 Hardwareübersicht



Jeder RJ-45 und SFP Anschluss hat seinen eigenen Dip-Schalter, auf den man durch Entfernen der Abdeckung zugreifen kann. Es ist jedoch nicht notwendig die Abdeckung zu entfernen, da der Dip-Schalter in seiner ursprünglichen Position (Position B) verbleiben sollte, es sei denn, man verbindet eine oder mehrere Schnittstellen mit Axis Q6032-C/Q6034-C/Q6035-C und Axis T8605. Für weitere Informationen lesen Sie bitte das Axis Q6032-C/Q6034-C/Q6035-C Benutzerhandbuch.

## Anschlüsse

Netzanschluss (Gleichstromeingang) – 2-polige Klemmenleiste für Stromeingang.



Funktion		Pol	Hinweise	Spezifikationen
Gleichstrom- eingang	Masse (GND)	1	Masse	
	12 V DC	2	Stromeingang von Stromquelle (separat angeboten)	Max. Stromstärke = 0.3 A 12–13,2 V Gleichstrom, min 3.5 W

Netzwerkanschluss RJ-45 (extern) – Zwei RJ-45 Anschlüsse (10Base-T/100Base-TX) für Netzwerkanschluss.

Netzwerkanschluss SFP (extern) – Zwei SFP-Anschlüsse (100Base-FX/1000Base-X) für Netzwerkanschluss.

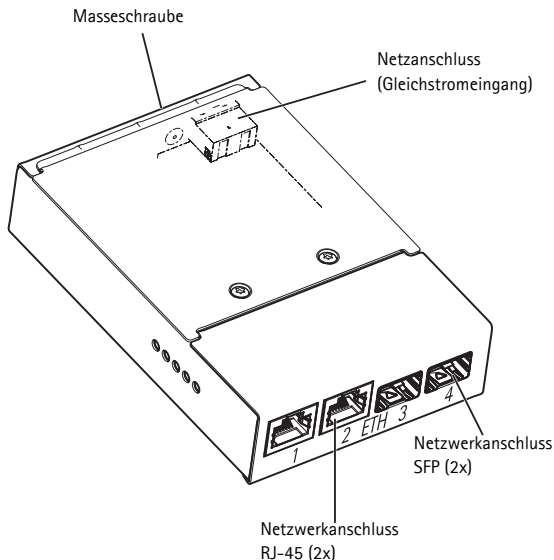
## LED-Anzeigen

LED	Farbe	Bedeutung
Netzspannung	Leuchtet nicht	Gleichstrom nicht angeschlossen oder Fehlerstromschutz aktiviert (Überlastung).
	Grün	Gleichstrom angeschlossen.
Netzwerk (4x)	Gelb	10-Mbit-Anschluss. Blinkt wenn aktiv.
	Grün	100/1000-Mbit-Anschluss. Blinkt wenn aktiv.

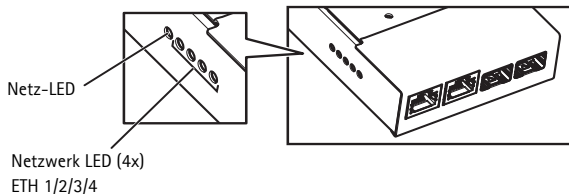
### 3 Installieren der Hardware

#### **HINWEIS**

- Der Medien-Umschalter sollte in einem gegen Staub und Wasser geschützten Umfeld installiert werden, zum Beispiel im Haus oder in einem passenden Gehäuse.
  - Der Medien-Umschalter muss mit geschirmten Netzkabeln (STP), nach ihrer bestimmungsgemäßen Verwendung, verbunden werden. Stellen Sie sicher, dass der Schalter ordnungsgemäß geerdet ist. Beachten Sie die behördlichen Bestimmungen bezüglich *Electromagnetic Compatibility (EMC)*.
1. Montieren Sie den Medien-Umschalter an eine Wand oder, wenn möglich, auf eine DIN Leiste in einem Gehäuse.
  2. Verbinden Sie die Netzkabel zu den Netzwerkan schlüssen (RJ-45, SFP) wie erforderlich.



3. Verbinden Sie das Netzkabel mit dem Stromanschluss (DC Eingang).
4. Erden Sie den Schalter durch eine Verbindung mit der Erdungsschraube.
5. Stellen Sie sicher, dass die LED-Anzeigen im Medien-Umschalter die korrekten Bedingungen anzeigen. Weitere Informationen finden Sie unter *LED-Anzeigen*, auf Seite 29.



## Technische Daten

Funktion/ Gruppe	Artikel	Spezifikationen
Medien- Umschalter	Modell	AXIS T8604
Allgemeines	Gehäuse	Metall
	Netzspannung	12–13.2 V DC, Max. 3,5 W
	Anschlüsse	2x RJ-45 Anschlüsse (10/100 Mbps)* 2x SFP Anschlüsse (100/1000 Mbps) für die SFP faseroptischen Module oder SFP zu Kupfermodule 1x Netzspannung *Gebrauch von geschirmten Kabeln (STP) Kategorie 5 oder höher
	Umgebung	Innen/Gehäuse
	Betriebsbedingungen	-40 °C bis 75 °C (-40 °F bis 167 °F)
	Zulassungen	EN 55022 Klasse A, EN 61000-3-2, EN 61000-3-3, EN 61000-6-1, EN 61000-6-2, EN 55024 FCC Abschnitt 15 Unterabschnitt B Klasse A ICES-003 Klasse A C-tick AS/NZS CISPR 22 KCC Klasse A VCCI Klasse A IEC/EN 60950-1
	Gewicht	284 g (0.63 lb.)
	Abmessungen (HxBxT)	150 x 100 x 30 mm (5.9" x 3.9" x 1.2")
	Im Lieferumfang enthaltenes Zubehör	Installationsanleitung, Klemme für DIN Leiste
	Optionale Zubehörteile	SFP Modul



## Weitere Informationen

Im Axis Lernzentrum unter [www.axis.com/academy](http://www.axis.com/academy) finden Sie hilfreiche Schulungen, Webinare, Lernprogramme und Anleitungen.

## Garantie

Informationen zur Axis Produktgarantie finden Sie unter [www.axis.com/warranty](http://www.axis.com/warranty)



## Sicurezza

Leggere attentamente questa Guida all'installazione prima di installare un prodotto Axis. Conservare la Guida all'installazione per future consultazioni.

### AVVISO

- Conservare il prodotto Axis in un ambiente asciutto e ben ventilato.
- Evitare di esporre il prodotto Axis alle vibrazioni, agli urti o a forte pressione. Non installare il prodotto su staffe instabili, superfici o pareti instabili o vibranti, poiché ciò potrebbe danneggiare il prodotto.
- Utilizzare solo strumenti idonei quando si installa il prodotto Axis. Una forza eccessiva potrebbe danneggiare il prodotto.
- Non utilizzare sostanze chimiche, agenti caustici o detergenti spray. Utilizzare un panno umido per la pulizia.
- Utilizzare solo accessori conformi alle specifiche tecniche del prodotto. Queste possono essere fornite da Axis o da terze parti.
- Utilizzare solo parti di ricambio fornite o raccomandate da Axis.
- Non tentare di riparare il prodotto da soli, contattare Axis o il rivenditore di zona Axis per assistenza.

### Importante

- Questo prodotto Axis deve essere utilizzato in conformità alle leggi e alle disposizioni locali.
- Per utilizzare questo prodotto Axis all'esterno, è necessario installarlo in un alloggiamento per esterni approvato.
- Il prodotto Axis deve essere installato da un tecnico qualificato. Osservare le disposizioni nazionali e locali per l'installazione.

## Trasporto

### AVVISO

- Quando si trasporta il prodotto Axis, utilizzare l'imballo originale o un imballo equivalente per evitare di danneggiare il prodotto.



# AXIS T8604 Guida all'installazione

Questo documento fornisce le istruzioni necessarie per installare l'unità Switch media converter AXIS T8604 nella rete in uso.

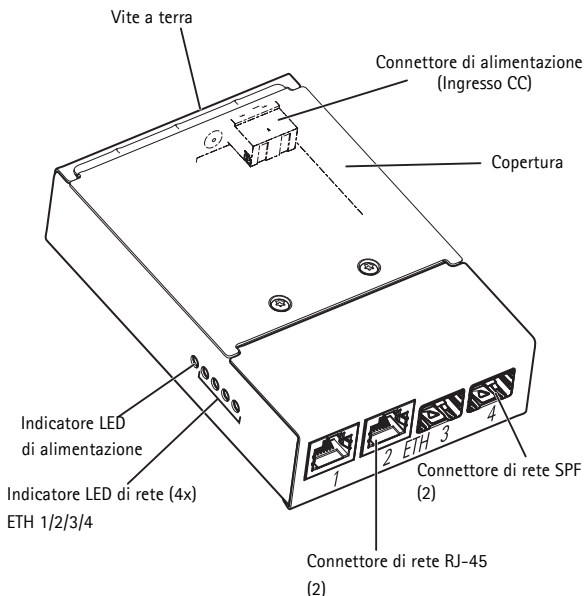
## Procedura di installazione

1. Controllare il contenuto della confezione con l'elenco che segue.
2. Panoramica dell'hardware. Vedere pagina 38.
3. Installazione dell'hardware. Vedere pagina 40.

### 1 Contenuto della confezione

Elemento	Modelli/varianti/note
Switch media converter	AXIS T8604
Kit di montaggio	Clip per clip DIN Viti (2)
Materiali stampati	AXIS T8604 Guida all'installazione (questo documento)
Accessori opzionali	Modulo SFP

## 2 Panoramica dell'hardware



Ogni connettore RJ-45 e SFP possiede il proprio dip switch, accessibile rimuovendo la copertura. Tuttavia, non è necessario rimuovere la copertura in quanto i dip switch devono restare nelle posizioni iniziali (posizione B) a meno che non si colleghino una o più porte all'unità AXIS Q6032-C/Q6034-C/Q6035-C e all'unità AXIS T8605. Per maggiori informazioni leggere i manuali d'uso delle unità AXIS Q6032-C/Q6034-C/Q6035-C.

## Connettori

**Morsettiera di alimentazione (ingresso CC)** – Morsettiera di alimentazione a 2 pin per ingresso alimentazione.



Funzione		Pin	Note	Specifiche
Ingresso CC	GND	1	Terra	
	12 V CC	2	Alimentazione dall'alimentatore (venduto separatamente)	Carico max = 0,3 A 12 - 13,2 V CC, min 3,5 W

**Connettore di rete RJ-45 (esterno)** – Due connettori RJ-45 (10Base-T/100Base-TX) per connettività di rete.

**Connettore di rete SFP (esterno)** – Due connettori SFP (100Base-FX/1000Base-X) per connettività di rete.

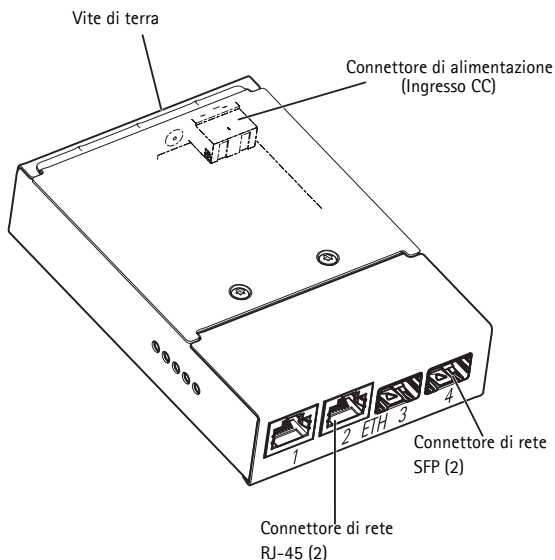
## Indicatori LED

LED	Colore	Indicazione
Alimentazione	Spento	Alimentazione CC non connessa o protezione della corrente attivata (sovraccarico di alimentazione).
	Verde	Connesso all'alimentazione CC.
Rete (4)	Giallo	Connessione 10 Mbit. Lampeggia durante l'attività
	Verde	Connessione 100/1000 Mbit. Lampeggia durante l'attività

### 3 Installazione dell'hardware

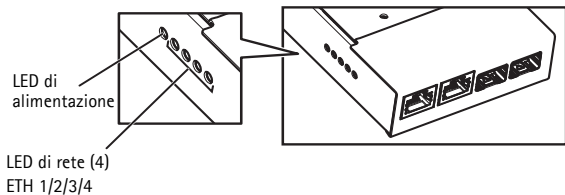
#### AVVISO

- Lo switch media converter dovrà essere installato in un ambiente protetto dalla polvere e dall'acqua, ad esempio all'interno o in un armadietto adatto.
  - Lo switch media converter dovrà essere connesso usando cavi di rete schermati (STP) adatti all'uso specifico. Assicurarsi che lo switch sia adeguatamente connesso a terra. Per i requisiti normativi consultare *Electromagnetic Compatibility (EMC)*.
1. Montare lo switch media converter sulla parete o, se possibile, collegarlo a una guida DIN nell'armadietto.
  2. Connettere i cavi di rete ai connettori di rete (RJ-45, SFP) come richiesto.





3. Connettere il cavo di alimentazione al connettore di alimentazione (ingresso CC).
4. Mettere a terra lo switch usando la vite di terra.
5. Verificare che gli indicatori LED dello switch media converter visualizzino le condizioni corrette. Per maggiori informazioni, vedere *Indicatori LED*, a pagina 39



## Specifiche tecniche

Funzione/ gruppo	Elemento	Specifiche
Switch media converter	Modello	AXIS T8604
Caratteristiche generali	Involucro	Metallo
	Alimentazione	12-13,2 V CC, max 3,5 W
	Connettori	2 Connettori RJ-45 (10/100 Mbps)* 2 Connettori SFP (100/1000 Mbps) per moduli SFP a fibra ottica o moduli SFP in rame 1 alimentatore *usare cavi schermati (STP) CAT5 o maggiori
	Ambiente	Interno/armadietto
	Condizioni operative	-40 °C a 75 °C (-40 °F a 167 °F)
	Approvazioni	EN 55022 Classe A, EN 61000-3-2, EN 61000-3-3, EN 61000-6-1, EN 61000-6-2, EN 55024 FCC Parte 15 Sezione B Classe A ICES-003 Classe A Contrassegno AS/NZS CISPR 22 KCC Classe A VCCI Classe A IEC/EN 60950-1
	Peso	284 g (0,63 lb.)
	Dimensioni (HxLxP)	150 x 100 x 30 mm (5,9" x 3,9" x 1,2")
	Accessori inclusi	Manuale d'installazione, clip per guida DIN
	Accessori opzionali	Modulo SFP

## Ulteriori informazioni

Per utili corsi di formazione, webinar, tutorial e guide, visitare il centro di apprendimento di Axis all'indirizzo [www.axis.com/academy](http://www.axis.com/academy).

## Garanzia

Per informazioni sulla garanzia del prodotto Axis e le relative informazioni, visitare il sito [www.axis.com/warranty](http://www.axis.com/warranty)



## Medidas preventivas

Lea detenidamente esta Guía de instalación antes de instalar el producto Axis. Guarde la Guía de instalación para poder consultarla en el futuro.

### AVISO

- Guarde el producto Axis en un entorno seco y ventilado.
- Evite exponer el producto Axis a vibraciones, golpes o presiones excesivas. No instale el producto en soportes inestables ni en superficies o paredes inestables o con vibraciones, ya que esto podría dañarlo.
- Utilice solo las herramientas apropiadas para instalar el producto Axis; una fuerza excesiva podría dañarlo.
- No utilice productos químicos, agentes cáusticos ni limpiadores en aerosol. Limpíelo con un paño húmedo.
- Utilice solo accesorios que cumplan las especificaciones técnicas del producto. Puede obtenerlos de Axis o de un tercero.
- Utilice solo piezas de recambio suministradas o recomendadas por Axis.
- No intente reparar el producto usted mismo, póngase en contacto con Axis o con el distribuidor de Axis para los temas de servicio técnico.

### Importante

- Este producto Axis se utilizará de conformidad con la legislación y normativas locales.
- Para utilizar este producto Axis en exteriores, se instalará en una carcasa protectora para exteriores aprobada.
- La instalación del producto Axis debe realizarla un profesional cualificado. Siga las normativas nacionales y locales aplicables para la instalación.

## Transporte

### AVISO

- A la hora de transportar el producto Axis, utilice el embalaje original o uno equivalente para no dañar el producto.



# Guía de instalación AXIS T8604

Esta guía de instalación proporciona las instrucciones necesarias para instalar el switch convertidor de medios AXIS T8604 en su red.

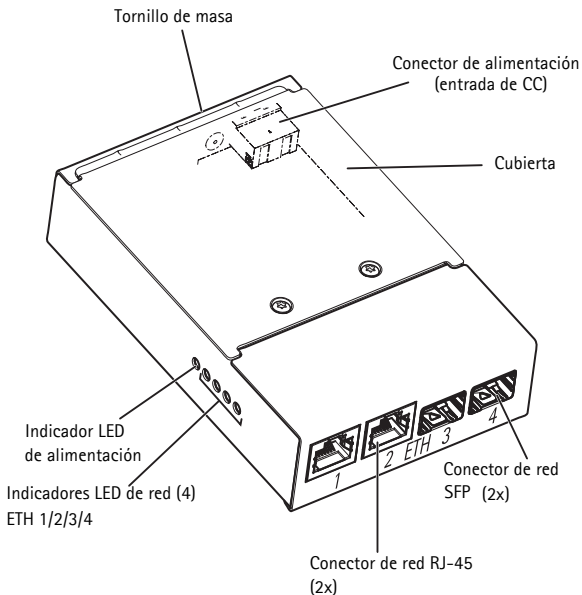
## Pasos para la instalación

1. Verifique el contenido del paquete cotejándolo con la lista que aparece más abajo.
2. Presentación del hardware. Véase la página 48.
3. Instalación del hardware. Véase la página 50.

### 1 Contenido del paquete

Artículo	Modelos/variantes/notas
Switch convertidor de medios	AXIS T8604
Kit de montaje	Clip para el clip DIN Tornillos (2x)
Materiales impresos	AXIS T8604 Guía de instalación (este documento)
Accesorios opcionales	Módulo SFP

## 2 Presentación del hardware



Cada conector RJ-45 y SFP tiene su propio switch DIP y puede acceder a éste quitando la cubierta. No obstante, no es necesario quitar la cubierta ya que los switches DIP deben mantenerse en su posición original (posición B) a menos que conecte uno o más puertos para AXIS Q6032-C/Q6034-C/Q6035-C y AXIS T8605. Para más información, vea los manuales de usuario de AXIS Q6032-C/Q6034-C/Q6035-C.



## Conectores

Conector de alimentación (entrada de CC) – Bloque de terminales de 2 pines para la entrada de alimentación.



Función		Pines	Notas	Especificaciones
Entrada CC	Masa	1	Masa	
	12 V CC	2	Entrada de alimentación desde fuente de alimentación (se vende por separado)	Carga máx. = 0,3 A 12 - 13,2 V CC, mín. 3,5 W

Conector de red RJ-45 (externo) – Dos conectores RJ-45 (10Base-T/100Base-TX) para conectividad de red.

Conector de red SFP (externo) – Dos conectores SFP (100Base-FX/1000Base-X) para conectividad de red.

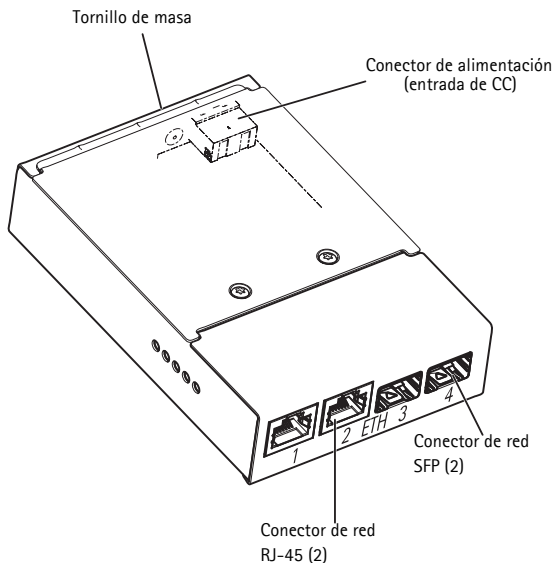
## Indicadores LED

LED	Color	Indicación
Alimentación	Apagado	Alimentación de CC no conectada o protección de corriente aplicada (sobrecarga de alimentación).
	Verde	Alimentación de CC conectada.
Red (4)	Ámbar	Conexión de 10 Mbits. Parpadea para indicar actividad.
	Verde	Conexión de 100/1000 Mbits. Parpadea para indicar actividad.

### 3 Instalación del hardware

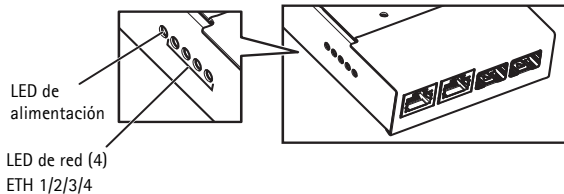
#### AVISO

- El switch convertidor de medios se instalará en un entorno protegido del polvo y el agua, por ejemplo, en interiores o en un armario apropiado.
  - El switch convertidor de medios debe conectarse con cables de red blindados (STP) destinados para su uso específico. Asegúrese de que el switch esté correctamente conectado a masa. Consulte los requisitos normativos en la sección *Electromagnetic Compatibility (EMC)*.
1. Instale el switch convertidor de medios en la pared o, si procede, fíjelo a un carril DIN en el armario.
  2. Conecte los cables de red a los conectores de red (RJ-45, SFP) según corresponda.



3. Conecte el cable de alimentación al conector de alimentación (entrada de CC).

4. Conecte a tierra el switch conectándolo al tornillo de masa.
5. Asegúrese de que los indicadores LED del switch convertidor de medios indiquen las condiciones adecuadas. Para obtener más información, consulte la sección *Indicadores LED*, en la página 49.



## Especificaciones técnicas

Función/Grupo	Artículo	Especificaciones
Switch convertidor de medios	Modelo	AXIS T8604
Generales	Carcasa	Metálica
	Alimentación	12-13,2 V CC, máx. 3,5 W
	Conectores	2 conectores RJ-45 (10/100 Mbps)* 2 conectores SFP (100/1000 Mbps) para los módulos SFP de fibra óptica o SFP para módulos de cobre 1 alimentación *use cables blindados (STP) CAT5 o superior
	Entorno	Interior/armario
	Condiciones de funcionamiento	-40 °C a 75 °C (-40 °F a 167 °F)
	Homologaciones	EN 55022 Clase A, EN 61000-3-2, EN 61000-3-3, EN 61000-6-1, EN 61000-6-2, EN 55024 FCC Parte 15 Subparte B Clase A ICES-003 Clase A C-tick AS/NZS CISPR 22 KCC Clase A VCCI Clase A IEC/EN 60950-1
	Peso	284 g (0,63 lb)
	Dimensiones (Alt. x Anch. x Prof.)	150 x 100 x 30 mm (5,9" x 3,9" x 1,2")
	Accesorios incluidos	Guía de instalación, clip para el riel DIN
Accesorios opcionales	Módulo SFP	

## Más información

Visite el centro de formación de Axis en [www.axis.com/academy](http://www.axis.com/academy) para consultar cursos, seminarios web, tutoriales y guías.

## Garantía

Para obtener información acerca de la garantía del producto de Axis e información relacionada, vea [www.axis.com/warranty](http://www.axis.com/warranty)





Installation Guide

Ver.1.1

AXIS T8604

Printed: October 2012

© Axis Communications AB, 2012

Part No. 49186