

## AXIS P1485-LE Bullet Camera

Monitoramento em 2 MP completo, com recursos de IA

Essa câmera robusta e resistente a impactos oferece excelente qualidade de imagem em 2 MP sob qualquer condição de luz. Ela é equipada com uma lente teleobjetiva de 10,8-28,2 mm. Além disso, a tecnologia Zipstream com suporte a AV1, H.264 e H.265 reduz significativamente os custos relacionados à largura de banda e ao armazenamento. Desenvolvida com base no ARTPEC-9, ela oferece desempenho acelerado para executar aplicativos de analíticos impressionantes na borda e é fornecida com o AXIS Object Analytics e o AXIS Image Health Analytics pré-instalados. Essa câmera para áreas externas pode suportar temperaturas extremas. É fácil de instalar, manter e operar. E nossa plataforma de segurança cibernética baseada em hardware Axis Edge Vault protege o dispositivo e oferece operação e armazenamento de chaves seguros, com certificação FIPS 140-3 nível 3.

- > **Vídeo de 2 MP com excelente qualidade sob qualquer condição de luz**
- > **Redução do custo de armazenamento com codificador de vídeo AV1**
- > **Analíticos de última geração com tecnologia de IA**
- > **Robusta e resistente a impactos**
- > **Segurança cibernética integrada com o Axis Edge Vault**



# AXIS P1485-LE Bullet Camera

## Câmera

### Sensor de imagem

CMOS RGB de 1/2,8 pol. com varredura progressiva  
Tamanho do pixel 2,9 µm

### Lente

Varifocal, 10,8-28,2 mm, F1.7-1.76  
Campo de visão horizontal de 29,4°-11°  
Campo de visão vertical de 16,5°-6,3°  
Distância de foco mínima: 2,5 m (8,2 ft)  
Lente P-Iris, correção de IR

### Dia e noite

Filtro de bloqueio de IR automático  
Filtro de IR híbrido

### Iluminação mínima

0 lux com iluminação IR ativada  
Cor: 0,06 lux a 50 IRE F1.7  
P/B: 0,01 lux a 50 IRE F1.7

### Velocidade do obturador

Com Forensic WDR (WDR Forense): 1/37.000 s a 2 s  
Sem WDR: 1/71500 s a 2 s

## Sistema em um chip (SoC)

### Modelo

ARTPEC-9

### Memória

2 GB RAM, 8 GB de flash

### Recursos de computação

Unidade de processamento de aprendizagem profunda (DLPU)

## Vídeo

### Compressão de vídeo

H.264 (MPEG-4 Parte 10/AVC) perfis Baseline, Main e High  
H.265 (MPEG-H Part 2/HEVC) perfil Main  
AV1  
Motion JPEG

### Resolução

16:9: 1920x1080 a 640x360  
16:10: 1280x800 a 320x200  
4:3: 1440 x 1080 a 160 x 120

### Taxa de quadros

Com Forensic WDR (WDR Forense): até 25/30 fps (50/60 Hz) em todas as resoluções  
Sem WDR: até 50/60 fps (50/60 Hz) em todas as resoluções

### Transmissão de vídeo

Até 20 streams de vídeo exclusivos e configuráveis<sup>1</sup>  
Axis' Zipstream technology em H.264, H.265 e AV1  
Taxa de quadros e largura de banda controláveis  
VBR/ABR/MBR H.264/H.265/AV1  
Modo de baixa latência  
Indicador de transmissão de vídeo

### Relação sinal-ruído

> 55 dB

### WDR

Forensic WDR (WDR Forense): até 120 dB, dependendo da cena

### Multi-view streaming

Até 7 áreas de exibição recortadas individualmente.

### Redução de ruído

Filtro espacial (redução de ruído 2D)  
Filtro temporal (redução de ruído 3D)

### Configurações de imagem

Saturação, contraste dinâmico, brilho, nitidez, balanço de branco, limite de dia/noite, modo diurno, zonas de exposição, desembaçamento, compactação, orientação: automática, 0°, 90°, 180°, 270°, incluindo formato corredor, espelhamento de imagens, sobreposição dinâmica de texto e imagem, máscaras de privacidade de polígono, correção de distorção em barril  
Perfis de cena: forense, ao vivo, visão geral do tráfego  
Estabilização eletrônica de imagem

### Processamento de imagem

Axis Zipstream, Forensic WDR (WDR Forense), Lightfinder 2.0, OptimizedIR

### Pan/Tilt/Zoom

PTZ digital, zoom digital

1. Recomenda-se um máximo de 3 fluxos de vídeo únicos por câmera ou canal para otimizar a experiência do usuário, a largura de banda da rede e a utilização do armazenamento. Um fluxo de vídeo único pode ser fornecido a vários clientes de vídeo na rede usando o método de transporte multicast ou unicast via funcionalidade de reutilização de fluxo integrada.

## Áudio

### Recursos

Controle de ganho automático (AGC)  
Emparelhamento do alto-falante, emparelhamento do microfone

### Transmissão

Duplex configurável:  
Unilateral (simplex, half duplex)  
Bidirecional, (half duplex, full duplex)

### Entrada

Equalizador gráfico de 10 bandas  
Entrada para microfone externo não equalizado, alimentação de 5 V para microfone opcional  
Entrada digital, ring power de 12 V opcional  
Entrada de linha não equalizada

### Saída

Saída por pareamento com alto-falante em rede

### Codificação

LPCM de 24 bits, AAC-LC 8/16/32/44,1/48 kHz, G.711  
PCM 8 kHz, G.726 ADPCM 8 kHz, Opus 8/16/48 kHz  
Taxa de bits configurável

## Rede

### Protocolos de rede

IPv4, IPv6 USGv6, ICMPv4/ICMPv6, HTTP, HTTPS<sup>2</sup>, HTTP/2, TLS<sup>2</sup>, QoS Layer 3 DiffServ, FTP, SFTP, CIFS/SMB, SMTP, mDNS (Bonjour), UPnP<sup>®</sup>, SNMP v1/v2c/v3 (MIB-II), DNS/DNSv6, DDNS, NTP, PTP, NTS, RTSP, RTP, SRTP/RTSPS, TCP, UDP, IGMPv1/v2/v3, RTCP, ICMP, DHCPv4/v6, ARP, SSH, LLDP, CDP, MQTT v3.1.1, Syslog seguro (RFC 3164/5424, UDP/TCP/TLS), endereço local do link (configuração zero)

## Integração de sistemas

### Interface de programação de aplicativo

API aberta para integração de software, incluindo VAPIX<sup>®</sup>, metadados e AXIS Camera Application Platform (ACAP); especificações disponíveis em [axis.com/developer-community](http://axis.com/developer-community).

Conexão com a nuvem com apenas um clique  
ONVIF<sup>®</sup> Profile G, ONVIF<sup>®</sup> Profile M, ONVIF<sup>®</sup> Profile S e ONVIF<sup>®</sup> Profile T, especificações disponíveis em [onvif.org](http://onvif.org)

Suporte para voz sobre IP (VoIP) por meio do protocolo de iniciação de sessão (SIP), usando peer-to-peer (P2P) ou Private Branch Exchange (PBX).

### Sistemas de gerenciamento de vídeo

Compatível com AXIS Camera Station Edge, AXIS Camera Station Pro, AXIS Camera Station 5 e software de gerenciamento de vídeo dos parceiros da Axis, disponível em [axis.com/vms](http://axis.com/vms).

### Controles na tela

Foco automático  
Alternância dia/noite  
Desembaçamento  
Indicador de transmissão de vídeo  
Amplio alcance dinâmico  
Iluminação IR  
Máscaras de privacidade  
Clipe de mídia  
Estabilização eletrônica de imagem

### Borda a borda

Pareamento de microfone  
Pareamento de alto-falante  
Pareamento de sirene e luz

### Condições do evento

Aplicação  
Status do dispositivo: acima da temperatura de operação, acima ou abaixo da temperatura de operação, abaixo da temperatura de operação, dentro do intervalo de temperaturas de operação, endereço IP removido, novo endereço IP, perda de rede, sistema pronto, proteção contra sobrecorrente ring power, transmissão ao vivo ativa  
Status da entrada de áudio digital  
Armazenamento de borda: gravação em andamento, interrupção no armazenamento, problemas de integridade de armazenamento detectados  
E/S: entrada digital, acionador manual, entrada virtual  
MQTT: assinatura  
Agendados e recorrentes: programação  
Vídeo: degradação média da taxa de bits, modo diurno/noturno, manipulação

2. Este produto inclui software desenvolvido pelo OpenSSL Project para uso no OpenSSL Toolkit ([openssl.org](http://openssl.org)) e software de criptografia desenvolvido por Eric Young ([ey@cryptsoft.com](mailto:ey@cryptsoft.com)).

## Ações de eventos

Clipes de áudio: reproduzir, parar  
Modo dia/noite  
E/S: alternar E/S uma vez, alternar E/S enquanto a regra está ativa  
Iluminação: usar luzes, usar luzes enquanto a regra está ativa  
MQTT: publicar  
Notificação: HTTP, HTTPS, TCP e e-mail  
Sobreposição de texto  
Gravações: cartão SD e compartilhamento de rede  
Interceptações SNMP: enviar, enviar enquanto a regra está ativa  
Upload de imagens ou clipes de vídeo: FTP, SFTP, HTTP, HTTPS, compartilhamento de rede e email  
Modo WDR

## Auxílios de instalação integrados

Contador de pixels, zoom e foco remotos, endireitamento de imagem, rotação automática

## Analíticos

### Aplicativos

#### Incluído

AXIS Object Analytics, AXIS Scene Metadata, AXIS Image Health Analytics, AXIS Live Privacy Shield, AXIS Video Motion Detection

#### Com suporte

AXIS Perimeter Defender, AXIS License Plate Verifier, AXIS Speed Monitor<sup>3</sup>

Suporte à AXIS Camera Application Platform para permitir a instalação de aplicativos de outros fabricantes, consulte [axis.com/acap](http://axis.com/acap)

## AXIS Object Analytics

**Classes de objetos:** humanos, veículos (tipos: carros, ônibus, caminhões, bicicletas, outros)

**Cenários:** cruzamento de linha, objeto na área, tempo na área, contagem de cruzamentos de linha, detecção de rastreamento, monitoramento de EPI<sup>BETA</sup>, permanência na área, movimento na área, cruzamento de linha de movimento

Até 10 cenários

**Outros recursos:** objetos acionadores exibidos com trajetórias, caixas delimitadoras coloridas e tabelas

Áreas de inclusão/exclusão poligonais

Configuração de perspectivas

Evento de ONVIF® Motion Alarm

## AXIS Image Health Analytics

**Detection settings (Configurações de detecção):**

Manipulação: imagem bloqueada, imagem redirecionada

Degradação da imagem: imagem borrada, imagem subexposta

**Outros recursos:** sensibilidade, período de validação

## AXIS Scene Metadata

**Classes de objetos:** humanos, rostos, veículos (tipos: carros, ônibus, caminhões, bicicletas), placas de licença

**Atributos do objeto:** Cor do veículo, cor superior/ inferior da roupa, confiança, posição

## AXIS Live Privacy Shield

**Classes de objetos:** Pessoas (corpo inteiro ou apenas rosto), placa de licença, planos de fundo

**Tipo de máscara:** Pixelado com tamanho de bloco ajustável, cor (sólida), inclusão de máscara e áreas de exclusão

**Outros recursos:** Mascaramento dinâmico de até 10 fps. Suporta múltiplos fluxos com máscaras dinâmicas e um fluxo sem máscara com taxa de quadros completa, simultaneamente.

## Aprovações

### Marcações de produtos

CSA, UL/cUL, CE, KC, VCCI, RCM

### Cadeia de suprimentos

Compatível com TAA

### EMC

CISPR 35, CISPR 32 Classe A, EN 55035, EN 55032 Classe A, EN 50121-4, EN 61000-3-2, EN 61000-3-3, EN 61000-6-1, EN 61000-6-2

#### Austrália/Nova Zelândia:

RCM AS/NZS CISPR 32 Classe A

Canadá: ICES-3(A)/NMB-3(A)

Japão: VCCI Classe A

Coreia: KS C 9835, KS C 9832 Classe A

EUA: FCC Parte 15 Subparte B Classe A

Transporte ferroviário: IEC 62236-4

### Proteção

CAN/CSA-C22.2 No. 62368-1 ed. 3,

IEC/EN/UL 62368-1 ed. 3, IEC/EN 62471 isento de grupo de risco, IS 13252

3. Também requer o AXIS D2110-VE Security Radar com AXIS OS 10.12 ou posterior.

## Ambiente

IEC 60068-2-1, IEC 60068-2-2, IEC 60068-2-6,  
IEC 60068-2-14, IEC 60068-2-27,  
IEC/EN 60529 IP66/IP67, IEC/EN 62262, IEC 60950-22,  
ISTA 3A, IK10, NEMA TS 2 (2.2.7-2.2.9)

## Rede

IPv6 USGv6, NIST SP500-267

## Segurança cibernética

ETSI EN 303 645, selo de segurança de TI do BSI,  
FIPS-140

## Segurança cibernética

### Segurança de borda

**Software:** Sistema operacional assinado, proteção contra atrasos por força bruta, autenticação digest e OAuth 2.0 RFC6749 OpenID Authorization Code Flow para gerenciamento centralizado de contas ADFS, proteção por senha, Módulo Criptográfico Axis (FIPS 140-2 nível 1)

**Hardware:** Plataforma de segurança cibernética Axis Edge Vault

Armazenamento de chaves seguro: elemento seguro (CC EAL 6+, FIPS 140-3 Nível 3), segurança do sistema em chip (TEE)

ID do dispositivo Axis, vídeo assinado, inicialização segura, sistema de arquivos criptografado (AES-XTS-Plain64 256 bits)

### Segurança de rede

IEEE 802.1X (EAP-TLS, PEAP-MSCHAPv2)<sup>4</sup>,  
IEEE 802.1AE (MACsec PSK/EAP-TLS), IEEE 802.1AR,  
HTTPS/HSTS<sup>4</sup>, TLS v1.2/v1.3<sup>4</sup>, Network Time Security  
(NTS), PKI de certificado X.509, firewall baseado em host

## Documentação

*Guia para aumento do nível de proteção do AXIS OS  
Política de gerenciamento de vulnerabilidades da Axis  
Axis Security Development Model*

Lista de materiais (SBOM) de software do AXIS OS  
Para baixar documentos, vá para [axis.com/support/  
/cybersecurity/resources](https://axis.com/support/cybersecurity/resources)

Para saber mais sobre o suporte da Axis à segurança cibernética, acesse [axis.com/cybersecurity](https://axis.com/cybersecurity)

## Geral

### Caixa de proteção

Caixa com classificações IP66/IP67, NEMA 4X e IK10  
Mistura de policarbonato e alumínio

Cor: branco NCS S 1002-B

Para obter instruções de repintura, acesse a página de suporte do produto. Para obter informações sobre o impacto sobre a garantia, acesse [axis.com/warranty-implication-when-repainting](https://axis.com/warranty-implication-when-repainting).

### Alimentação

Power over Ethernet IEEE 802.3af/802.3at Type 1

Class 3, máx. 12,95 W

10 – 28 VCC, máx. 12,95 W

### Conectores

Rede: RJ45 10BASE-T/100BASE-TX/1000BASE-T blindado

Áudio: Entrada de 3,5 mm para microfone/linha

E/S: Bloco de terminais para 1 entrada de alarme supervisionada e 1 saída (saída de 12 VCC, carga máxima de 25 mA)

Alimentação: Entrada CC

### Iluminação IR

OptimizedIR com LEDs IR de 850 nm de longa duração e alta eficiência energética

Alcance de 80 m (262 ft) ou mais dependendo da cena

### Armazenamento

Suporte a cartões microSD/microSDHC/microSDXC

Suporte a criptografia de cartões SD (AES-XTS-Plain64 256 bits)

Gravação em armazenamento de rede (NAS)

Para obter recomendações de cartões SD e NAS, consulte [axis.com](https://axis.com)

### Condições operacionais

Temperatura: De -40 °C a 60 °C (-40 °F a 140 °F)

Temperatura máxima de acordo com o padrão NEMA TS2 (2.2.7): 74 °C (165 °F)

Temperatura de inicialização: -40 °C

Umidade relativa de 10 – 100% (com condensação)

Carga eólica (estável): 60 m/s (134 mph)

### Condições de armazenamento

De -40 °C a 65 °C (-40 °F a 149 °F)

Umidade relativa de 5 – 95% (sem condensação)

4. Este produto inclui software desenvolvido pelo OpenSSL Project para uso no OpenSSL Toolkit ([openssl.org](https://openssl.org)) e software de criptografia desenvolvido por Eric Young ([ey@cryptsoft.com](mailto:ey@cryptsoft.com)).

## Dimensões

Para obter as dimensões gerais do produto, consulte os esquemas de dimensões nesta folha de dados.

Área projetada efetiva (EPA): 0,024 m<sup>2</sup> (0,26 ft<sup>2</sup>)

---

## Peso

Com proteção climática: 1,38 kg (3 lb)

---

## Conteúdo da embalagem

Câmera, proteção climática, guia de instalação, conector de bloco terminal, protetor de conector, prensa-cabos, chave de autenticação do proprietário

---

## Ferramentas do sistema

AXIS Site Designer, AXIS Device Manager, seletor de produtos, seletor de acessórios, calculadora de lentes  
Disponível em [axis.com](http://axis.com)

---

## Idiomas

Inglês, alemão, francês, espanhol, italiano, russo, chinês simplificado, japonês, coreano, português, polonês, chinês tradicional, holandês, tcheco, sueco, finlandês, turco, tailandês, vietnamita

---

## Garantia

Garantia de 5 anos, consulte [axis.com/warranty](http://axis.com/warranty)

---

## Números de peças

Disponível em [axis.com/products/axis-p1485-le#part-numbers](http://axis.com/products/axis-p1485-le#part-numbers)

---

## Acessórios opcionais

### Instalação

AXIS T8415 Wireless Installation Tool

---

### Montagem

AXIS T91B47 Pole Mount, AXIS T94F01P Conduit Back Box, AXIS TM4101 Pendant Kit

---

### Armazenamento

Cartões AXIS Surveillance (Monitoramento AXIS)

---

Para mais acessórios, acesse [axis.com/products/axis-p1485-le#accessories](http://axis.com/products/axis-p1485-le#accessories)

## Sustentabilidade

### Controle de substâncias

Sem PVC, sem BFR/CFR de acordo com o padrão JEDEC/ECA JS709

RoHS de acordo com a diretiva RoHS da UE 2011/65/EU/ e EN 63000:2018

REACH de acordo com a (EC) n° 1907/2006. Para o SCIP UUID, consulte [axis.com/partner](http://axis.com/partner).

---

### Materiais

Triagem de minerais de conflito de acordo com as diretrizes da OCDE

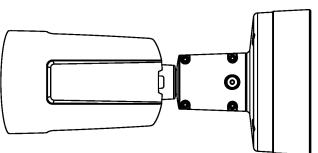
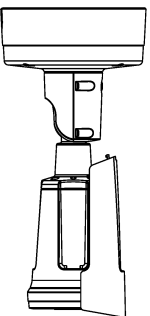
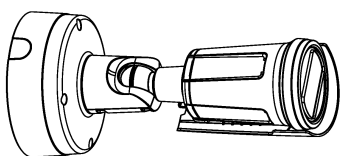
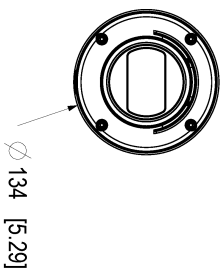
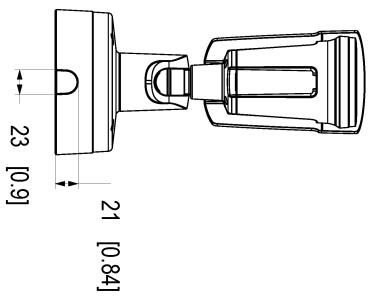
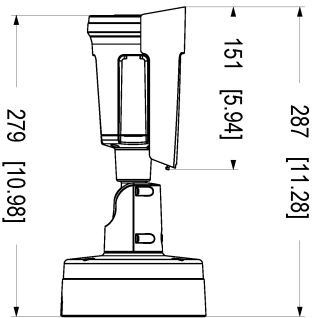
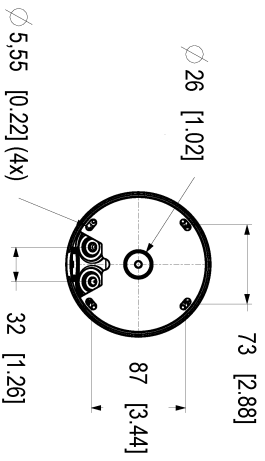
Para saber mais sobre a sustentabilidade na Axis, acesse [axis.com/about-axis/sustainability](http://axis.com/about-axis/sustainability)

---

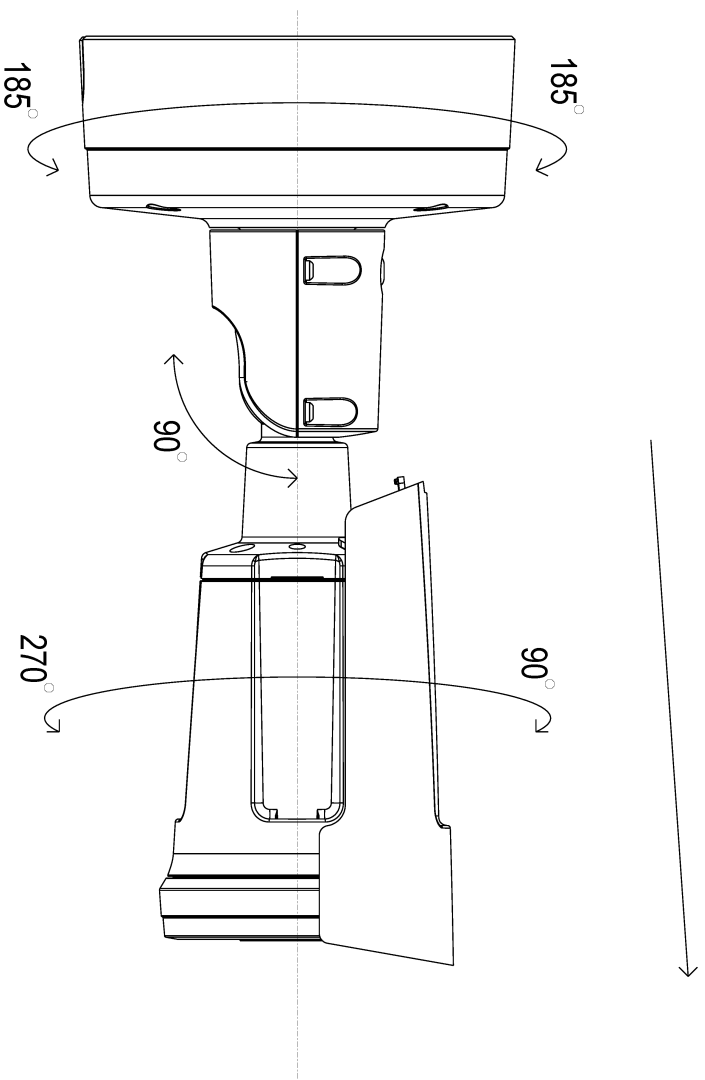
### Responsabilidade ambiental

[axis.com/environmental-responsibility](http://axis.com/environmental-responsibility)

A Axis Communications é signatária do Pacto Global da ONU, leia mais em [unglobalcompact.org](http://unglobalcompact.org)



Weather Shield sliding direction: 15.5mm [6.10]



## AV1

AV1 é um padrão moderno de codificador de vídeo otimizado para transmissão de vídeo pela Internet pela Alliance for Open Media (AoM). Ele foi desenhado para oferecer melhor eficiência de compactação do que os codecs mais antigos, incluindo o H.264 (também conhecido como AVC) e o H.265 (HEVC), além de ser livre de royalties e de código aberto.

## Axis Edge Vault

O Axis Edge Vault é a plataforma de segurança cibernética baseada em hardware que protege o dispositivo Axis. Ele forma a base de que todas as operações seguras dependem e oferece recursos para proteger a identidade do dispositivo, proteger sua integridade e proteger informações confidenciais contra acesso não autorizado. Por exemplo, a **inicialização segura** garante que um dispositivo possa inicializar apenas com o **sistema operacional assinado**, o que impede a manipulação física da cadeia de suprimentos. Com o **SO assinado**, o dispositivo também é capaz de validar o novo software do dispositivo antes de aceitar instalá-lo. O **armazenamento de chaves seguro** é o bloco de construção crítico para a proteção de informações de criptografia usadas para comunicação segura (IEEE 802.1x, HTTPS, ID de dispositivo da Axis, chaves de controle de acesso, etc.) contra extração maliciosa em caso de violação de segurança. O armazenamento de chaves seguro e as conexões seguras são fornecidos através de um módulo de computação criptográfica com certificação Common Criteria ou FIPS 140.

Além disso, o vídeo assinado garante que as evidências em vídeo possam ser verificadas como não testadas. Cada câmera usa sua chave de assinatura de vídeo exclusiva, que é armazenada de forma protegida no armazenamento seguro para adicionar uma assinatura ao fluxo de vídeo, permitindo que o vídeo seja rastreado até a câmera Axis que o gerou.

Para saber mais sobre o Axis Edge Vault, acesse [axis.com/solutions/edge-vault](https://axis.com/solutions/edge-vault).

## AXIS Object Analytics

O AXIS Object Analytics é um software de analíticos de vídeo multifuncional, fornecido pré-instalado, que detecta e classifica pessoas, veículos e tipos de veículos. Graças a algoritmos baseados em IA e a condições comportamentais, ele analisa a cena e o respectivo comportamento espacial dos objetos em – tudo personalizado para suas necessidades específicas. Escalonável e baseado na borda, requer um mínimo de esforço para configurar e oferecer suporte a vários cenários que são executados simultaneamente.

## AXIS Live Privacy Shield

Monitore remotamente atividades internas e externas, protegendo a privacidade em tempo real.

Com o mascaramento dinâmico baseado em IA, você pode escolher o que mascarar ou desfocar enquanto aborda regras e regulamentos que protegem a privacidade e os dados pessoais. O aplicativo permite mascarar objetos em movimento e parados, como humanos, placas de licença ou planos de fundo. O aplicativo funciona em tempo real e em streams de vídeo ao vivo e gravados.

## Estabilização eletrônica de imagem

A estabilização eletrônica de imagem (EIS) oferece vídeos suaves em situações em que uma câmera está sujeita a vibrações. Sensores giroscópicos integrados detectam continuamente os movimentos e vibrações da câmera, e eles ajustam automaticamente o quadro para garantir que você sempre capture os detalhes de que precisa. A estabilização eletrônica de imagem depende de algoritmos diferentes para modelar o movimento da câmera, os quais são usados para corrigir as imagens.