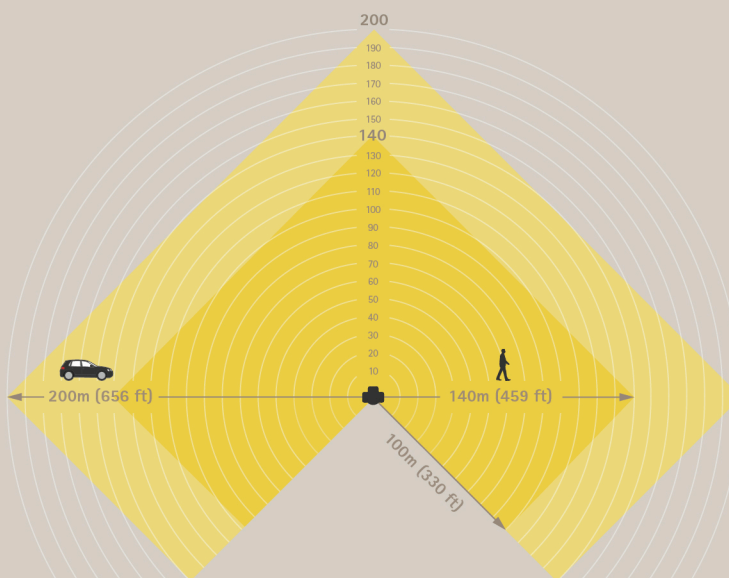


AXIS D2123-VE Radar

革新的な270°カバレッジを備えた多層ソリューション、24時間365日対応

ARTPEC-9 を基盤としたこの革新的なレーダーは、270° の水平検知範囲を実現し、広範囲にわたって正確な AI ベースの分類を 24 時間提供します。単体で動作するほか、選択された ARTPEC-9 搭載 PTZ カメラと連携して、両デバイス間で次世代のレーダーと映像の融合を実現します。この多層的アプローチにより、より豊富なデータと優れた意思決定ツールを通じて最大限の効率を確保します。AXIS D2123-VE は、Axis PTZ カメラと同じマウンティングインターフェースを採用しており、容易に設置できます。低消費電力を実現し、PoE出力に対応しているため、追加のケーブル配線は不要です。さらに、ストロボサイレンの作動など、他のデバイスでの自動化されたアクションをトリガーすることも可能です。

- > 人認識ゾーン 30.000 m² (323.000 sq ft)
- > 効率的なカバレッジを可能にするボックス型認識ゾーン
- > 選択されたPTZカメラとのディープ統合
- > レーダーとビデオの融合技術に対応可能
- > 簡単に接続できるよう設計されています



AXIS D2123-VE Radar

バリエーション
AXIS D2123-VE Radar Black
AXIS D2123-VE Radar White

レーダー

プロファイル
エリア監視

センサー
FMCW (周波数変調連続波)

物体のデータ
物体の種類 (クラス: 人、車両、不明)、範囲、方向、速度

周波数
24.05~24.25 GHz

RF送信電力
<100 mW (EIRP)
ライセンス不要。無害な電波。

推奨取り付け高
4~10 m (13~33 ft)¹

認識ゾーン
エリア監視プロファイル: 人物を検知する場合、最大140 m (450 ft)。²図については、表紙をご覧ください。

検知範囲
エリア監視プロファイル: 車両を検知する場合、最大200 m (650 ft)。²図については、表紙をご覧ください。

ラジアル速度
エリア監視プロファイル: 最高時速80 km (50 mph)

検知フィールド
水平方向: 270°

速度精度
+/- 2 km/h (1.25 mph)

距離精度
エリア監視プロファイル: 0.9 m (3 ft)

角度精度
<0.5°

空間的区別
3 m³

データリフレッシュレート
6.67 Hz

撮影範囲
エリア監視プロファイル: 3000 m² (320000 sq ft) (人の検知時)
59000 m² (635000 sq ft) 車両に対して

共存ゾーン
周波数バンド: 24 GHz
半径: 500 m (1640 ft)
推奨レーダー数: 最大12台

レーダーコントロール
複数の検知ゾーン、クロスライン検知 (1本または2本のラインを使用)、除外ゾーン (一時的な物体、物体の速度、物体のタイプに対するフィルター、設定可能なトリガー継続時間を使用)
レーダー送信のオン/オフ、レーダー画像安定化、グリッド不透明度、ゾーン不透明度、カラースキーム、トレイルの残存時間、検知感度、揺れ物体フィルター、不明物体フィルター、基準マップのキャリブレーション (スケール、パン、ズームのオプション付き)

システムオンチップ (SoC)

モデル
ARTPEC-9

メモリー
RAM 2 GB、フラッシュ 8 GB

コンピューティング機能
深層学習処理ユニット (DLPU)

ビデオ

ビデオ圧縮
H.264 (MPEG-4 Part 10/AVC) Baseline、Main、High Profile
H.265 (MPEG-H Part 2/HEVC) メインプロファイル
AV1
Motion JPEG

解像度
16:9: 1920x1080~320x200
4:3: 1440x1080~160x120

1. 設置高さは検知範囲に影響します。詳細については、axis.comでユーザーマニュアルを参照してください。
2. 高さ5 m、チルト15°で取り付け測定。詳細については、axis.comのユーザーマニュアルを参照してください。
3. 移動物体との最小距離。

フレームレート
すべての解像度で最大10 fps (50/60 Hz)

ビデオストリーミング
最大20の設定可能でユニークなビデオストリーム⁴
Axis Zipstream technology (H.264/H.265)
フレームレートおよび帯域幅の制御
VBR/ABR/MBR H.264/H.265
低遅延モード
ビデオストリーミングインジケーター、

ネットワーク

ネットワークプロトコル
IPv4、IPv6 USGv6、ICMPv4/ICMPv6、HTTP、
HTTPS⁵、HTTP/2、TLS⁵、QoS Layer 3 DiffServ、FTP、
SFTP、CIFS/SMB、SMTP、mDNS (Bonjour)、UPnP⁶、
SNMP v1/v2c/v3 (MIB-II)、DNS/DNSv6、DDNS、
NTP、NTS、PTP、RTSP、RTP、SRTP/RTSPS、TCP、
UDP、IGMPv1/v2/v3、RTCP、ICMP、DHCPv4/v6、
ARP、SSH、LLDP、CDP、MQTT v3.1.1、Secure
syslog (RFC 3164/5424、UDP/TCP/TLS)、リンクロー
カルアドレス (設定不要)

システムインテグレーション

アプリケーションプログラミングインター
フェース
VAPIX[®]、AXIS Camera Application Platform (ACAP) など、
ソフトウェア統合のためのオープンAPI (仕様につ
いてはaxis.com/developer-communityを参照)。
ワンクリックによるクラウド接続
ONVIF[®] Profile G、ONVIF[®] Profile M、
ONVIF[®] Profile S、ONVIF[®] Profile T (仕様については
onvif.orgを参照)

ビデオ管理システム
AXIS Camera Station Pro、AXIS Camera Station 5、お
よびaxis.com/vmsで入手可能なAxis/パートナー製ビデオ
管理ソフトウェアに対応。

画面上コントロール
メディアクリップの再生

エッジツーエッジ
マイクのペアリング
スピーカーのペアリング
カメラのペアリング
サイレンとライトのペアリング

イベント条件
アプリケーション層
デバイスの状態: 動作温度範囲超過/動作温度範囲内、
IPアドレスのブロック/削除、ライブストリーム有
効、ネットワーク接続断絶、新規IPアドレス、システ
ムの準備完了
エッジストレージ: 録画中、ストレージの中断、スト
レージの健全性に関する問題を検出
I/O: 手動トリガー、仮想入力有効
MQTT: MQTTクライアント接続
スケジュールおよび繰り返し: スケジュール

イベントアクション
照明: 照明を使用、ルールがアクティブな間に照明を
使用
LED: ステータスLEDを点滅、ルールがアクティブな間
にステータスLEDを点滅
MQTT: MQTT公開メッセージを送信
通知: HTTP、HTTPS、TCP、電子メール
オーバーレイ (テキスト)
レーダー: 動的LEDストリップ、レーダーオートト
ラッキング、レーダー検知
セキュリティ: 設定の消去
SNMPトラップメッセージ: 送信、ルールがアクティブ
な間に送信
画像またはビデオクリップ: FTP/SFTP/HTTP/HTTPS/
ネットワーク共有/電子メール

データストリーミング
レーダーメタデータ: 相対位置、GPS 位置、⁶、速
度、進行方向、物体タイプ

設置支援機能内蔵
参照マップのキャリブレーション、チルト角度のセン
サー、GPS位置

分析機能

アプリケーション
サポート
AXIS Radar Autotracking for PTZ (Slew to Cue)
サポートされているカメラについては、[axis.com/
products/axis-radar-autotracking](http://axis.com/products/axis-radar-autotracking)を参照してくださ
い。
AXIS Camera Application Platformに対応し、サード
パーティ製アプリケーションをインストール可能
(axis.com/acapを参照)

認証

製品のマーキング
CE、CRA、CRC、ENACOM、FCC、ICASA、MIC
Telecom、MOC、MTC、RATEL、RCM、RSM、
SUBTEL、UL、URSE、VCCI、WPC

4. ユーザーエクスペリエンス、ネットワーク帯域幅、ストレージ使用率を最適化するために、カメラまたはチャンネルごとに固有のビデオストリームは最大3つまでをお勧めします。内蔵のストリーム再利用機能により、マルチキャストまたはユニキャスト転送方式を使用して、ネットワーク内の多くのビデオクライアントに固有のビデオストリームを提供できます。
5. この製品には、*OpenSSL Toolkit*で使用するために*OpenSSL Project (openssl.org)*によって開発されたソフトウェアと*Eric Young (eay@cryptsoft.com)*によって開発された暗号化ソフトウェアが含まれています。
6. レーダーのGPS位置を手動で入力して、データストリームの物体のGPS位置を取得します。

サプライチェーン
TAA準拠

EMC
EN 55035、EN 55032 Class B、EN 50121-4、
EN 61000-6-1、EN 61000-6-2
米国：FCC Part 15 Subpart B Class B
鉄道：IEC 62236-4

安全性
CAN/CSA C22.2 No. 62368-1 ed. 3、
IEC/EN 62368-1 ed. 3、EN 62311

環境
IEC 60068-2-1、IEC 60068-2-2、IEC 60068-2-6、
IEC 60068-2-14、IEC 60068-2-27、IEC 60068-2-78、
IEC/EN 60529 IP66/IP67、IEC/EN 62262 IK09/IK10、
ISO 21207 (Method B)、ISO 4892-2、
ISO 12944-6 C5、NEMA 250 Type 4X、
NEMA TS 2 (2.2.7-2.2.9)

無線
EN 300440、EN 301489-1、EN 301489-3、
FCC Part 15 Subpart C、RSS-210

ネットワーク
NIST SP500-267

サイバーセキュリティ
EN 18031-1、ETSI EN 303 645、BSI IT Security Label、
FIPS 140

サイバーセキュリティ

エッジセキュリティ
ソフトウェア：署名付きOS、総当たり攻撃による遅延からの保護、ダイジェスト認証、OAuth 2.0 RFC6749 クライアントクレデンシャルフロー/OpenID認証コードフローによるADFSアカウント一元管理、パスワード保護、Axis暗号モジュール (FIPS 140-2レベル1)
ハードウェア：Axis Edge Vaultサイバーセキュリティプラットフォーム
セキュアキーストア：安全なエレメント (CC EAL 6+、FIPS 140-3 レベル3)、システムオンチップセキュリティ (TEE)
AxisデバイスID、署名付きビデオ、セキュアブート、暗号化ファイルシステム (AES-XTS-Plain64 256bit)

ネットワークセキュリティ
IEEE 802.1X (EAP-TLS、PEAP-MSCHAPv2)⁷、
IEEE 802.1AE (MACsec PSK/EAP-TLS)、IEEE 802.1AR、
HTTPS/HSTS⁷、TLS v1.2/v1.3⁷、Network Time Security (NTS)、X.509証明書 PKI、ホストベースのファイアウォール、WPA/WPA2-Enterprise (EAP-TLS、EAP-PEAP/MSCHAPv2)

文書化
AXIS OSハードニングガイド
Axis脆弱性管理ポリシー
Axisセキュリティ開発モデル
AXIS OSソフトウェア部品表 (SBOM)
ドキュメントをダウンロードするには、axis.com/support/cybersecurity/resourcesにアクセスしてください。
Axisのサイバーセキュリティのサポートの詳細については、axis.com/cybersecurityにアクセスしてください。

概要

ケーシング
IP66/IP67、NEMA 4X、IK10規格準拠
アルミニウム/プラスチック製ケース
カラー：白 NCS S 1002-B
再塗装の手順については、製品のサポートページを参照してください。保証への影響については、axis.com/warranty-implication-when-repaintingにアクセスしてください。

電源
Power over Ethernet (PoE) IEEE 802.3bt タイプ 2 Class 4
標準11.5 W、最大19.6 W
PoE出力がIEEE 802.3btのType 3 Class 6の場合、レールに電源供給するには IEEE 802.3bt、Type 4 Class 8、max 70.6 W が必要です。
PoE出力がIEEE 802.3bt、Type 2 Class 4の場合、レールに電源供給するにはIEEE 802.3bt、Type 3 Class 6、max 45.1 Wが必要です。

コネクタ
ネットワーク：シールド付きRJ45 10BASE-T/100BASE-TX/1000BASE-T PoE
ネットワーク：シールド付きRJ45 1000BASE-T PoE出力
外部PoE装置の電源供給用

ダイナミックLED
RGB (赤、緑、青) のLEDと既定のライトパターンを備えた動的LEDストリップ
昼間の可視性は最大60 m⁸

ストレージ
microSD/microSDHC/microSDXCカードに対応
SDカード暗号化に対応 (AES-XTS-Plain64 256bit)
NAS (Network Attached Storage) への録画
推奨されるSDカードとNASについては、axis.comを参照

動作温度
温度：-40 °C ~ 60 °C (40 ° F ~ 140 ° F)
湿度：10~100% RH (結露不可)

7. この製品には、OpenSSL Toolkitで使用するためにOpenSSL Project (openssl.org) によって開発されたソフトウェアとEric Young (eyay@cryptsoft.com) によって開発された暗号化ソフトウェアが含まれています。

8. 直射日光が当たる場所。低光量の場所では範囲が拡大。

保管条件

温度:-40°C~65°C (-40 ° F~149 ° F)
湿度:5~95% RH(結露不可)

寸法

製品全体の寸法については、このデータシートの寸法図を参照してください。
有効投影面積 (EPA):0.09 m² (0.97 ft²)

重量

5200 g (11.5 lb)

パッケージ内容

レーダー、インストールガイド、TORX® T20 ドライバー、コネクタガード、ケーブルガスカート、オーナー認証キー

システムツール

AXIS Site Designer、AXIS Device Manager、プロダクトセレクター、アクセサリセレクター
axis.comで入手可能

言語

英語、ドイツ語、フランス語、スペイン語、イタリア語、ロシア語、中国語 (簡体字)、日本語、韓国語、ポルトガル語、ポーランド語、中国語 (繁体字)、オランダ語、チェコ語、スウェーデン語、フィンランド語、トルコ語、タイ語、ベトナム語

保証

5年保証、axis.com/warrantyを参照

製品番号

axis.com/products/axis-d2123-ve-radar#part-numbers
で入手可能

オプションアクセサリ

設置

AXIS T8415 Wireless Installation Tool

取付

AXIS T91マウントアクセサリ、AXIS TQ5001-E壁面用・ポールマウント、AXIS TQ5301-ECorner Mount

ストレージ

AXIS Surveillance Card

その他のアクセサリについては、axis.com/products/axis-d2123-ve-radar#compatible-productsをご覧ください。

サステナビリティ

物質管理

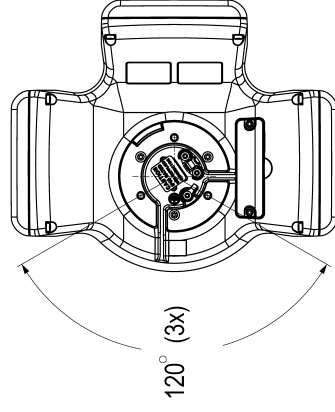
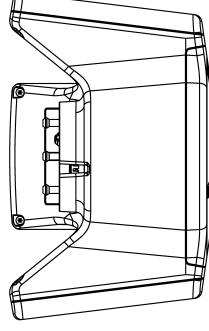
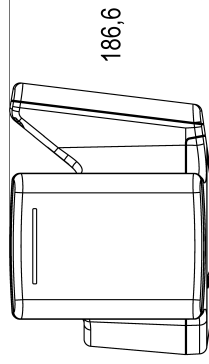
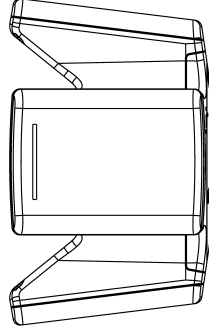
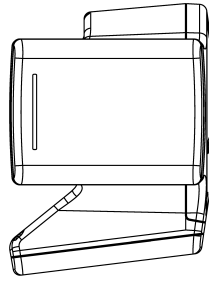
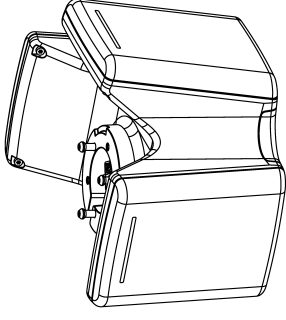
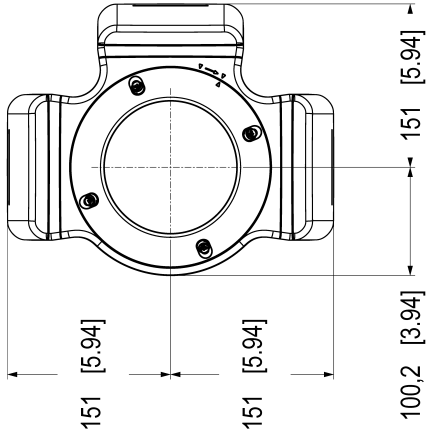
PVC不使用、BFR/CFR不使用 (JEDEC/ECA標準JS709に準拠)
RoHS、EU RoHS指令2011/65/EUおよび2015/863、規格EN IEC 63000:2018に準拠
REACH (EC) No 1907/2006に準拠。SCIP UUIDについては、echa.europa.euを参照

材料

再生可能な炭素系プラスチックの含有率:69% (バイオ系)
OECDガイドラインに従って紛争鉱物について検査済み
Axisの持続可能性の詳細については、axis.com/about-axis/sustainabilityにアクセスしてください。

環境責任

axis.com/environmental-responsibility
Axis CommunicationsはUN Global Compactの署名企業です (詳細についてはunglobalcompact.orgを参照)



注目の機能

ボックス型の検知・認識ゾーン

当社の革新的なボックス型監視ゾーンは、効率的かつ最適なカバレッジ計画を可能にし、システム設計を容易にします。これらのゾーンにより、指定された範囲内で物体を正確かつ確実に検知・分類でき、監視能力が向上します。

独自のボックス型ゾーンを使用することで、レーダーは想定されたエリア内の物体を正確に追跡・監視でき、包括的な状況把握とギャップのないカバレッジを実現する可能性を提供します。この手法はカバレッジを最適化し、効果的かつ信頼性の高い監視を保証します。

レーダービデオ融合技術

当社の高度なレーダー・ビデオ融合技術は、レーダーデバイスとビデオカメラからのデータを統合し、優れた監視・モニタリング性能を提供します。まずレーダーが検知をトリガーし、AIを用いて対象を分類します。これにより、暗所や悪天候を含む厳しい環境下でも、広い範囲にわたり24時間365日信頼性の高い監視が可能になります。その後、AIを活用した第2層のビデオアナリティクスがレーダーのトリガーと分類を検証し、対象の追跡を開始します。検証が完了すると、システムはあらかじめ定義されたシナリオに基づいて、アラームを送信するかどうかを判断します。このレーダーとビデオの融合により、全体的な精度が向上し、誤警報が最小限に抑えられ、包括的な状況把握が可能になります。レーダーとビデオそれぞれの強みを組み合わせることで、信頼性が高く効果的な監視を実現します。

エッジツーエッジ

エッジツーエッジは、IP装置が相互に直接通信できるようにする技術です。たとえば、AxisのカメラとAxisの音声/レーダー製品との間のスマートペアリング機能を提供します。

動的LEDストリップ

動的LEDストリップは一部のAxisレーダーの機能です。RGB (赤、緑、青) のLEDと既定のライトパターンを使用して、抑止、警告、通知を行うことができます。

Axis Edge Vault

Axis Edge Vaultは、Axisの装置を保護するハードウェアベースのサイバーセキュリティプラットフォームです。すべてのセキュアな運用が依存する基盤を形成し、装置のIDを保護して、完全性を保護し、不正アクセスから機密情報を保護する機

能を提供します。たとえば、セキュアブートは、装置が署名付きOSでのみ起動できるようにするため、サプライチェーンにおける物理的な改ざんを防止することができます。署名付きOSの場合は、デバイスで新しいデバイスソフトウェアが検証されてからインストールが受け付けられるようになります。また、セキュアキーストアは、安全な通信で使用される暗号情報 (IEEE 802.1X、HTTPS、Axis装置ID、アクセスコントロールキーなど) を、セキュリティ侵害が発生した際に悪意のある抽出から保護するための重要な構成要素です。セキュアキーストアや安全な通信は、Common CriteriaやFIPS 140認証のハードウェアベースの暗号計算モジュールを通して提供され

ます。さらに、署名付きビデオにより、ビデオ証拠が改ざんされていないことを確認できます。各カメラは、セキュアキーストアに安全に保存された固有のビデオ署名付きキーを使用して、ビデオストリームに署名を追加し、ビデオの発信元をAxisカメラまで遡れるようにします。

Axis Edge Vaultの詳細については、[axis.com/solutions/edge-vault](https://www.axis.com/solutions/edge-vault)にアクセスしてください。

詳細については、[axis.com/glossary](https://www.axis.com/glossary)を参照してください。