

# AXIS Camera Station S1232 Rack Recording Server



**Installation guide**

**Guide d'installation**

**Installationsanleitung**

**Guida all'installazione**

**Guía de instalación**

**インストールガイド**

**Guia de instalação**

**РУКОВОДСТВО ПО УСТАНОВКЕ**

**설치가이드**

**安裝指南**

**Panduan instalasi**

**Kurulum kılavuzu**

## Read this first

Read through this installation guide carefully before you install the product. Keep the installation guide for future reference.

## Legal considerations

Video and audio surveillance can be regulated by laws that vary from country to country. Check the laws in your local region before using this product for surveillance purposes.

This product is subject to export control regulations, and you should always comply with all applicable national and international export or re-export control regulations.

## Liability

Every care has been taken in the preparation of this document. Please inform your local Axis office of any inaccuracies or omissions. Axis Communications AB cannot be held responsible for any technical or typographical errors and reserves the right to make changes to the product and manuals without prior notice. Axis Communications AB makes no warranty of any kind with regard to the material contained within this document, including, but not limited to, the implied warranties of merchantability and fitness for a particular purpose. Axis Communications AB shall not be liable nor responsible for incidental or consequential damages in connection with the furnishing, performance or use of this material. This product is only to be used for its intended purpose.

## Intellectual property rights

Axis AB has intellectual property rights relating to technology embodied in the product described in this document. In particular, and without limitation, these intellectual property rights may include one or more of the patents listed at [axis.com/patent](http://axis.com/patent) and one or more additional patents or pending patent applications in the US and other countries.

## Equipment modifications

This equipment must be installed and used in strict accordance with the instructions given in the user documentation. This equipment contains no user-serviceable components. Unauthorized equipment changes or modifications will invalidate all applicable regulatory certifications and approvals.

## Trademark acknowledgements

AXIS COMMUNICATIONS, AXIS, ARTPEC and VAPIX are registered trademarks of Axis AB in various jurisdictions. All other trademarks are the property of their respective owners.

Microsoft, Windows, the Windows logo, Microsoft Edge, Internet Explorer, DirectX, BitLocker, Intel, Intel Core, Celeron, Pentium, Xeon, Dell, Dell EMC, PowerEdge, Optiplex, NVIDIA, NVIDIA Quadro, DisplayPort, and Bonjour are registered trademarks of the respective holders.

## Contact information

Axis Communications AB

Gränden 1  
223 69 Lund  
Sweden

Tel: +46 46 272 18 00

[axis.com](http://axis.com)

## Warranty information

For information about Axis' product warranty and thereto related information, go to [axis.com/warranty](http://axis.com/warranty).

## Support

If you need technical assistance, contact your Axis reseller. If your questions can't be answered immediately, your reseller will forward your question through appropriate channels to ensure a quick response. At [axis.com/support](http://axis.com/support) you can:

- download user documentation and software updates
- find answers to your questions in the FAQ portal
- chat with and report problems to Axis support by logging in to your private support area

## Learn more!

Visit Axis learning center [axis.com/learning](http://axis.com/learning) for useful trainings, webinars, tutorials and guides.

# English

## Safety information

### Hazard levels

#### **⚠ DANGER**

Indicates a hazardous situation which, if not avoided, will result in death or serious injury.

#### **⚠ WARNING**

Indicates a hazardous situation which, if not avoided, could result in death or serious injury.

#### **⚠ CAUTION**

Indicates a hazardous situation which, if not avoided, could result in minor or moderate injury.

#### **NOTICE**

Indicates a situation which, if not avoided, could result in damage to property.

### Other message levels

#### **Important**

Indicates significant information which is essential for the product to function correctly.

#### **Note**

Indicates useful information which helps in getting the most out of the product.

## Safety instructions

#### **⚠ WARNING**

Outdoor devices connected to the appliance must be placed on the same building as where the appliance is located. The devices must also be installed so they are protected from lightning strikes, for example under a roof.

#### **NOTICE**

- The Axis product shall be used in compliance with local laws and regulations.
- Store the Axis product in a dry and ventilated environment.
- Use only applicable tools when installing the Axis product. Using excessive force with power tools could cause damage to the product.
- Use a soft cloth dampened with pure lukewarm water to clean the device.
- Don't use chemicals such as window cleaner or acetone to clean your device.
- Use only accessories that comply with the technical specification of your product. These can be provided by Axis or a third party. Axis

recommends using Axis power source equipment compatible with your product.

- Use only spare parts provided by or recommended by Axis.
- Do not attempt to repair the product yourself. Contact Axis support or your Axis reseller for service matters.

### Transportation

#### **NOTICE**

- When transporting the Axis product, use the original packaging or equivalent to prevent damage to the product.

# Français

## Informations sur la sécurité

### Niveaux de risques

#### **⚠ DANGER**

Indique une situation dangereuse qui, si elle n'est pas évitée, entraînera le décès ou des blessures graves.

#### **⚠ WARNING**

Indique une situation dangereuse qui, si elle n'est pas évitée, pourrait entraîner le décès ou des blessures graves.

#### **⚠ CAUTION**

Indique une situation dangereuse qui, si elle n'est pas évitée, pourrait entraîner des blessures légères ou modérées.

#### **NOTICE**

Indique une situation qui, si elle n'est pas évitée, pourrait endommager l'appareil.

### Autres niveaux de message

#### **Important**

Indique les informations importantes, nécessaires pour assurer le bon fonctionnement de l'appareil.

#### **Note**

Indique les informations utiles qui permettront d'obtenir le fonctionnement optimal de l'appareil.

## Consignes de sécurité

#### **⚠ WARNING**

Les périphériques d'extérieur connectés à l'appareil doivent être placés sur le même bâtiment que l'appareil. Les périphériques doivent également être installés de sorte à être protégés de la foudre, par exemple sous un toit.

## NOTICE

- Le produit Axis doit être utilisé conformément aux lois et règlements locaux.
- Conserver ce produit Axis dans un environnement sec et ventilé.
- Utiliser uniquement des outils recommandés pour l'installation de l'appareil Axis. L'application d'une force excessive sur l'appareil avec des outils puissants pourrait l'endommager.
- Pour nettoyer le dispositif, utilisez un chiffon doux humide à l'eau tiède pure.
- N'utilisez pas de produits chimiques tels que le nettoyant pour vitres ou l'acétone pour nettoyer votre dispositif.
- Utiliser uniquement des accessoires conformes aux caractéristiques techniques de votre produit. Ils peuvent être fournis par Axis ou un tiers. Axis recommande d'utiliser un équipement d'alimentation Axis compatible avec votre produit.
- Utiliser uniquement les pièces de rechange fournies ou recommandées par Axis.
- Ne pas essayer de réparer vous-même ce produit. Contacter l'assistance technique d'Axis ou votre revendeur Axis pour des problèmes liés à l'entretien.

## Transport

### NOTICE

- Lors du transport du produit Axis, utilisez l'emballage d'origine ou un équivalent pour éviter d'endommager le produit.

## Deutsch

## Sicherheitsinformationen

### Gefährdungsstufen

#### ⚠ DANGER

Weist auf eine gefährliche Situation hin, welche, wenn sie nicht vermieden wird, zum Tod oder zu schweren Verletzungen führen wird.

#### ⚠ WARNING

Weist auf eine gefährliche Situation hin, welche, wenn sie nicht vermieden wird, zum Tod oder zu schweren Verletzungen führen könnte.

#### ⚠ CAUTION

Weist auf eine gefährliche Situation hin, welche, wenn sie nicht vermieden wird, zu leichteren oder mäßig schweren Verletzungen führen könnte.

### NOTICE

Weist auf eine Situation hin, welche, wenn sie nicht vermieden wird, zu Sachschäden führen könnte.

## Andere Meldeebenen

### Important

Weist auf wichtige Informationen hin, die den richtigen Betrieb des Produkts gewährleisten.

### Note

Weist auf nützliche Informationen hin, die die optimale Verwendung des Produkts unterstützen.

## Sicherheitsanweisungen

### ⚠ WARNING

Geräte im Außenbereich müssen sich auf dem selben Gebäude befinden, in dem die Vorrichtung installiert ist. Die Geräte müssen vor Blitzschlag geschützt installiert werden, also zum Beispiel unter einem entsprechend geschützten Dach.

### NOTICE

- Das Axis Produkt muss unter Beachtung der geltenden Gesetze und Bestimmungen betrieben werden.
- Lagern Sie das Axis Produkt in einer trockenen und belüfteten Umgebung.
- Verwenden Sie bei der Installation des Axis Produkts ausschließlich passende Werkzeuge. Ein zu großer Kraftaufwand mit elektrischen Werkzeugen kann das Produkt beschädigen.
- Verwenden Sie zur Reinigung des Geräts ein weiches, mit lauwarmem reinen Wasser befeuchtetes Tuch.
- Verwenden Sie zur Reinigung Ihres Geräts keine chemischen Substanzen wie Fensterreiniger oder Aceton.
- Verwenden Sie nur Zubehör, das den technischen Vorgaben Ihres Produkts entspricht. Dieses ist von Axis oder Drittanbietern erhältlich. Axis empfiehlt die mit Ihrem Produkt kompatible Stromversorgung von Axis.
- Verwenden Sie ausschließlich Ersatzteile die von Axis angeboten oder empfohlen werden.
- Versuchen Sie nicht, dieses Produkt selbsttätig zu reparieren. Wenden Sie sich bezüglich Reparatur und Wartung an den Axis Support oder Ihren Axis Händler.

## Transport

### NOTICE

- Bei Bedarf transportieren Sie das Axis Produkt in der Originalverpackung oder einer entsprechenden Verpackung, so dass Schäden vermieden werden.

# Italiano

## Informazioni di sicurezza

### Livelli di pericolo

#### **⚠ DANGER**

Indica una situazione pericolosa che, se non evitata, provoca morte o lesioni gravi.

#### **⚠ WARNING**

Indica una situazione pericolosa che, se non evitata, potrebbe provocare la morte o lesioni gravi.

#### **⚠ CAUTION**

Indica una situazione pericolosa che, se non evitata, potrebbe provocare lesioni medie o minori.

#### **NOTICE**

Indica una situazione che, se non evitata, potrebbe danneggiare la proprietà.

### Altri livelli di messaggio

#### **Important**

Indica informazioni importanti, essenziali per il corretto funzionamento del dispositivo.

#### **Note**

Indica informazioni utili che aiutano a ottenere il massimo dal dispositivo.

## Istruzioni per la sicurezza

#### **⚠ WARNING**

I dispositivi esterni connessi all'apparecchio devono essere posizionati sulla stesso edificio in cui si trova l'apparecchio. I dispositivi devono essere inoltre installati in modo che da essere protetti da fulmini, ad esempio sotto un tetto.

#### **NOTICE**

- Il dispositivo Axis deve essere utilizzato in conformità alle leggi e alle normative locali.
- Conservare il dispositivo Axis in un ambiente asciutto e ventilato.
- Utilizzare solo strumenti applicabili quando si installa il prodotto Axis. Se si utilizza una forza eccessiva con strumenti non adatti è possibile causare danni al dispositivo.
- Usare un panno morbido inumidito con acqua pura tiepida per pulire il dispositivo.
- Non utilizzare sostanze chimiche come detersivi per vetri o acetone per pulire il dispositivo.
- Utilizzare solo accessori compatibili con le specifiche tecniche del dispositivo. Questi possono essere forniti da Axis o da terze parti. Axis consiglia l'uso dell'apparecchiatura di

alimentazione Axis compatibile con il dispositivo.

- Utilizzare solo parti di ricambio fornite o consigliate da Axis.
- Non tentare di riparare il dispositivo da soli. Contattare l'assistenza o il rivenditore Axis per questioni relative alla manutenzione.

### Trasporto

#### **NOTICE**

- Durante il trasporto del dispositivo Axis, utilizzare l'imballaggio originale o equivalente per evitare danni al dispositivo.

# Español

## Información de seguridad

### Niveles de peligro

#### **⚠ DANGER**

Indica una situación peligrosa que, si no se evita, provocará lesiones graves o la muerte.

#### **⚠ WARNING**

Indica una situación peligrosa que, si no se evita, puede provocar lesiones graves o la muerte.

#### **⚠ CAUTION**

Indica una situación peligrosa que, si no se evita, puede provocar lesiones moderadas o leves.

#### **NOTICE**

Indica una situación peligrosa que, si no se evita, puede provocar daños materiales.

### Otros niveles de mensaje

#### **Important**

Indica información importante que es fundamental para que el producto funcione correctamente.

#### **Note**

Indica información útil que ayuda a aprovechar el producto al máximo.

## Instrucciones de seguridad

#### **⚠ WARNING**

Los dispositivos de exterior conectados al aparato se deben colocar en el mismo edificio en el que se encuentre el aparato. Los dispositivos también deben instalarse de manera que estén protegidos de los rayos, por ejemplo, bajo un tejado.

## NOTICE

- Este producto de Axis debe utilizarse de acuerdo con las leyes y normativas locales.
- Almacene el producto de Axis en un entorno seco y ventilado.
- Use solo las herramientas adecuadas al instalar el producto Axis. La aplicación de una fuerza excesiva con herramientas eléctricas puede provocar daños en el producto.
- Utilice un paño suave humedecido con agua pura y tibia para limpiar el dispositivo.
- No utilice productos químicos como un limpiacristales o acetona para limpiar el dispositivo.
- Utilice solo accesorios que cumplan con las especificaciones técnicas de su producto. Puede obtenerlos de Axis o de un tercero. Axis recomienda utilizar un equipo de suministro de alimentación de Axis compatible con su producto.
- Utilice solo piezas de recambio suministradas o recomendadas por Axis.
- No intente reparar el producto usted mismo. Contacte con el servicio de asistencia de Axis o a su distribuidor de Axis para cualquier tema relacionado con el mantenimiento.

## Transporte

### NOTICE

- Cuando transporte el producto de Axis, utilice el embalaje original o un equivalente para evitar daños en el producto.

## 日本語

## 安全情報

### 危険レベル

#### ▲ DANGER

回避しない場合、死亡または重傷につながる危険な状態を示します。

#### ▲ WARNING

回避しない場合、死亡または重傷につながるおそれのある危険な状態を示します。

#### ▲ CAUTION

回避しない場合、軽傷または中程度の怪我につながるおそれのある危険な状態を示します。

### NOTICE

回避しない場合、器物の破損につながるおそれのある状態を示します。

## その他のメッセージレベル

### Important

製品を正しく機能させるために不可欠な重要情報を示します。

### Note

製品を最大限に活用するために役立つ有用な情報を示します。

## 安全に関する指示

### ▲ WARNING

アプライアンスに接続された屋外用デバイスは、アプライアンスが設置されている建物に配置する必要があります。また、落雷から保護するためにデバイスを屋根の下などに設置する必要があります。

### NOTICE

- 本製品は、お使いになる地域の法律や規制に準拠して使用してください。
- 本製品は乾燥した換気の良い環境に保管してください。
- 本製品を設置する際には、適切な工具のみを使用してください。電動工具を使用して過剰な力をかけると、製品が損傷することがあります。
- 装置のクリーニングには、ぬるま湯で湿らせた柔らかい布を使用してください。
- 窓ガラス用洗剤やアセトンなどの化学薬品を使用して装置をクリーニングしないでください。
- 製品の技術仕様に準拠したアクセサリーのみを使用してください。これらのアクセサリーは、Axisまたはサードパーティから入手できます。Axisは、ご使用の製品と互換性のあるAxis給電ネットワークスイッチの使用を推奨します。
- Axisが提供または推奨する交換部品のみを使用してください。
- 製品を自分で修理しないでください。修理については、Axisサポートまたは販売代理店にお問い合わせください。

## 輸送

### NOTICE

- 本製品を運搬する際は、製品が損傷しないよう、元の梱包が同等の梱包を使用してください。

## Português

## Informações sobre segurança

### Níveis de perigo

#### ▲ DANGER

Indica uma situação perigosa que, se não evitada, irá resultar em morte ou lesões graves.

### **⚠ WARNING**

Indica uma situação perigosa que, se não evitada, poderá resultar em morte ou lesões graves.

### **⚠ CAUTION**

Indica uma situação perigosa que, se não evitada, poderá resultar em lesões leves ou moderadas.

### **NOTICE**

Indica uma situação perigosa que, se não evitada, poderá resultar em danos à propriedade.

## Outros níveis de mensagens

### **Important**

Indica informações significativas que são essenciais para o produto funcionar corretamente.

### **Note**

Indica informações úteis que ajudam a obter o máximo do produto.

## Instruções de segurança

### **⚠ WARNING**

Dispositivos externos conectados ao dispositivo deverão ser colocados no mesmo prédio em que o dispositivo está localizado. Os dispositivos também devem ser instalados de modo a permanecer protegidos contra raios, por exemplo, sob um telhado.

### **NOTICE**

- O produto Axis deve ser usado em conformidade com as leis e regulamentações locais.
- Armazene o produto Axis em um ambiente seco e ventilado.
- Use apenas as ferramentas recomendadas ao instalar o produto Axis. O uso de força excessiva com ferramentas elétricas poderia danificar o produto.
- Use um pano macio umedecido com água morna para limpar o dispositivo.
- Não use produtos químicos como limpa-vidros ou acetona para limpar o dispositivo.
- Utilize apenas acessórios que atendam às especificações técnicas do produto. Esses poderão ser fornecidos pela Axis ou por terceiros. A Axis recomenda usar equipamento de fonte de alimentação Axis compatível com seu produto.
- Utilize apenas peças sobressalentes fornecidas ou recomendadas pela Axis.
- Não tente reparar o produto por conta própria. Entre em contato com o suporte ou seu revendedor Axis para quaisquer questões relacionadas a serviços.

## Transporte

### **NOTICE**

- Ao transportar o produto Axis, use a embalagem original ou equivalente para evitar danos ao produto.

## РУССКИЙ

## Сведения по безопасности

### Уровни опасности

#### **⚠ DANGER**

Опасная ситуация, которая, если ее не устранить, приведет к смерти или опасным травмам.

#### **⚠ WARNING**

Опасная ситуация, которая, если ее не устранить, может привести к смерти или опасным травмам.

#### **⚠ CAUTION**

Опасная ситуация, которая, если ее не устранить, может привести к травмам незначительной или средней тяжести.

#### **NOTICE**

Опасная ситуация, которая, если ее не устранить, может вызвать повреждение имущества.

## Прочие уведомления

### **Important**

Означает существенную информацию, которая важна для правильной работы изделия.

### **Note**

Означает полезную информацию, которая помогает использовать все возможности изделия.

## Инструкции в экстренных ситуациях

#### **⚠ WARNING**

Работающее на открытом воздухе оборудование, подключаемое к устройству, должно устанавливаться на то же здание, внутри которого находится устройство. Оборудование необходимо устанавливать таким образом, чтобы оно было защищено от ударов молнии (например, под крышей).

#### **NOTICE**

- Это изделие Axis следует использовать в соответствии с местными законами и нормативами.
- Устройство Axis должно храниться в сухом, хорошо проветриваемом помещении.
- При установке устройства Axis используйте только предназначенные для этого

инструменты. Приложение чрезмерных усилий к инструментам может привести к повреждению устройства.

- Для очистки устройства используйте мягкую ткань, смоченную в чистой умеренно теплой воде.
- Не используйте для очистки устройства средство для мытья окон, ацетон и другие подобные химические вещества.
- Используйте только принадлежности, которые соответствуют техническим характеристикам данного устройства. Они могут поставляться компанией Axis или сторонним производителем. Компания Axis рекомендует использовать блоки питания Axis, совместимые с устройством.
- Используйте только запасные части, поставляемые или рекомендованные компанией Axis.
- Не пытайтесь отремонтировать устройство самостоятельно. По вопросам обслуживания обращайтесь в службу поддержки Axis или к своему реселлеру Axis.

## Транспортировка

### NOTICE

- При транспортировке устройства Axis используйте оригинальную упаковку или ее эквивалент во избежание повреждения изделия.

## 中文

## 安全信息

### 危險等級

#### ▲ DANGER

表示如果不避免则会导致死亡或严重伤害的危险情况。

#### ▲ WARNING

表示如果不避免则可能导致死亡或严重伤害的危险情况。

#### ▲ CAUTION

表示如果不避免则可能导致轻微或中度伤害的危险情况。

### NOTICE

表示如果不避免则可能导致财产损失的情况。

## 其他消息等级

### Important

表示产品正常工作所必需的重要信息。

### Note

表示有助于充分利用产品的有用信息。

## 安全说明

### ▲ WARNING

连接到装置的室外设备必须放置在装置所在的同一建筑物上。另外还必须安装设备，以防止其被雷击，例如，安装在屋顶下。

### NOTICE

- 使用安讯士产品时应遵守当地法律和法规。
- 在干燥通风的环境中存放安讯士产品。
- 安装安讯士产品时，仅使用适用的工具。使用电动工具过度施力可能导致产品损坏。
- 使用蘸有温水的软布清洁设备。
- 请勿使用窗户清洁剂或丙酮等化学品来清洁设备。
- 仅使用符合产品技术规格的附件。这些附件可由安讯士或第三方提供。安讯士推荐使用与产品兼容的安讯士电源设备。
- 仅使用安讯士提供或推荐的备件。
- 请勿尝试自行维修产品。有关服务事项，请联系安讯士支持部门或安讯士经销商。

## 运输

### NOTICE

- 安讯士产品运输途中，应使用其原包装或等效包装，以防对产品造成损坏。

## 한국어

## 안전 정보

### 위험 레벨

#### ▲ DANGER

피하지 못한 경우 사망이나 심각한 부상이 발생하는 위험한 상황을 나타냅니다.

#### ▲ WARNING

피하지 못한 경우 사망이나 심각한 부상이 발생할 수 있는 위험한 상황을 나타냅니다.

#### ▲ CAUTION

피하지 못한 경우 경미하거나 심하지 않은 부상이 발생할 수 있는 위험한 상황을 나타냅니다.

### NOTICE

피하지 못한 경우 재산상 손해가 발생할 수 있는 상황을 나타냅니다.

## 기타 메시지 레벨

### Important

제품이 올바르게 작동하는 데 필수적인 중요 정보를 나타냅니다.

#### Note

제품을 최대한으로 활용하는 데 도움이 되는 유용한 정보를 나타냅니다.

### 안전 지침

#### ⚠ WARNING

기기에 연결된 실외 장치들은 반드시 연결되어 있는 기기와 같은 건물에 위치해야 합니다. 이 장치들은 지붕 아래와 같이 벼락으로부터 보호받을 수 있는 장소에 설치해야 합니다.

#### NOTICE

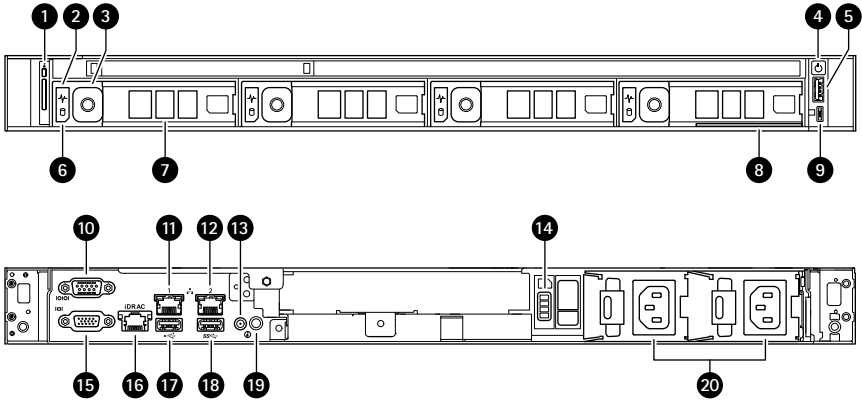
- Axis 제품은 해당 지역 법률 및 규정을 준수하여 사용해야 합니다.
- Axis 제품은 건조하고 환기가 잘 되는 곳에 보관하십시오.
- Axis 제품을 설치할 때에는 적합한 도구만 사용하십시오. 전동 공구로 과도한 힘을 사용하면 제품에 손상을 줄 수 있습니다.
- 미지근한 물에 적신 부드러운 천으로 장치를 세척합니다.
- 창문 세정제나 아세톤과 같은 화학 물질을 사용하여 장치를 세척하지 마십시오.
- 제품의 기술적 사양을 준수하는 액세서리만 사용하십시오. 이러한 액세서리는 Axis 또는 제3자가 제공할 수 있습니다. Axis는 귀하의 제품과 호환되는 Axis 전원 장비 사용을 권장합니다.
- Axis가 공급하거나 추천하는 예비 부품만 사용하십시오.
- 제품을 직접 수리하려고 하지 마십시오. 서비스 문제에 대해 Axis 지원 부서 또는 Axis 리셀러에 문의하십시오.

### 운반

#### NOTICE

- Axis 제품을 운반할 때는 원래 포장이나 이에 준하는 포장을 사용해 제품이 손상되지 않도록 하십시오.

## Front and rear sides



- 1 System identification button and indicator
- 2 Hard drive status LED
- 3 Hard drive tray release button
- 4 Power button/power LED
- 5 USB 2.0 port
- 6 Hard drive activity LED
- 7 Hard drive tray
- 8 Information tag
- 9 iDRAC direct port
- 10 Serial port
- 11 1 GbE Ethernet port 1
- 12 1 GbE Ethernet port 2
- 13 System status indicator cable port
- 14 Solid state drive tray
- 15 VGA port
- 16 iDRAC dedicated Ethernet port
- 17 USB 2.0 port
- 18 USB 3.2 Gen 1 port
- 19 System identification button and indicator
- 20 Power supply units

## Français

1. Bouton et voyant d'identification système
2. LED de statut du disque dur
3. Bouton de version du disque dur
4. Bouton d'alimentation/voyant d'alimentation
5. Port USB 2.0
6. Voyant d'activité du disque dur
7. Plateau de disque dur
8. Étiquette d'information
9. Port direct iDRAC
10. Port série
11. Port Ethernet 1 de 1 GbE
12. Port Ethernet 1 de 2 GbE
13. Port du câble de l'indicateur de statut du système
14. SSD (Solid State Drive)
15. Port VGA
16. Port Ethernet dédié iDRAC
17. Port USB 2.0
18. Port USB 3.2 Gen 1
19. Bouton et voyant d'identification système
20. Unités d'alimentation

## Deutsch

1. Systemidentifizierungstaste und -anzeige
2. Festplattenstatus-LED
3. Entriegelungstaste für den Festplatteneinschub
4. Hauptschalter/Netz-LED
5. USB 2.0 Port
6. Festplattenaktivität LED
7. Einschub für Festplatte
8. Beschriftung
9. Direktanschluss iDRAC
10. Serieller Port
11. 1 GbE Ethernet Port 1
12. 1 GbE Ethernet Port 2
13. Systemstatusanzeige Kabelanschluss
14. Einschub für Solid State Drive
15. VGA Port
16. Dedizierter iDRAC-Ethernet Port
17. USB 2.0 Port
18. USB 3.2 Gen 1 Port
19. Systemidentifizierungstaste und -anzeige
20. Netzteileneinheiten

## Italiano

1. Pulsante e indicatore di identificazione di sistema
2. LED di stato del disco rigido
3. Pulsante di rilascio del vassoio del disco rigido
4. Tasto di accensione/LED di accensione
5. Porta USB 2.0
6. LED attività del disco rigido

7. Vassoio del disco rigido
8. Etichetta informazioni
9. Porta iDRAC direct
10. Porta seriale
11. Porta Ethernet da 1 GbE 1
12. Porta Ethernet da 1 GbE 2
13. Porta cavo indicatore di stato di sistema
14. Vassoio unità SSD
15. Porta VGA
16. Porta Ethernet dedicata iDRAC
17. Porta USB 2.0
18. Porta USB 3.2 Gen 1
19. Pulsante e indicatore di identificazione di sistema
20. Unità di alimentazione

## Español

1. Botón e indicador de identificación del sistema
2. LED de estado del disco duro
3. Botón para desbloquear la bandeja del disco duro
4. LED de botón de encendido/alimentación
5. Puerto USB 2.0
6. LED de actividad del disco duro
7. Bandeja del disco duro
8. Etiqueta de información
9. Puerto directo iDRAC
10. Puerto serie
11. Puerto 1 de 1 GbE Ethernet
12. Puerto 2 de 1 GbE Ethernet
13. Puerto de cable de indicador de estado del sistema
14. Bandeja de unidad de estado sólido
15. Puerto VGA
16. Puerto Ethernet dedicado de iDRAC
17. Puerto USB 2.0
18. Puerto USB 3.2 Gen 1
19. Botón e indicador de identificación del sistema
20. Unidades de fuente de alimentación

## 日本語

1. システム識別ボタンとインジケータ
2. ハードドライブステータスLED
3. ハードドライブトレイリリースボタン
4. 電源ボタン/電源LED
5. USB 2.0ポート
6. ハードドライブアクティビティLED
7. ハードドライブトレイ
8. 情報タグ
9. iDRACダイレクトポート
10. シリアルポート
11. 1 GbEイーサネットポート1
12. 1 GbEイーサネットポート2
13. システムステータスLEDケーブルポート
14. ソリッドステートドライブトレイ
15. VGAポート

16. iDRAC専用イーサネットポート
17. USB 2.0ポート
18. USB 3.2 Gen 1ポート
19. システム識別ボタンとインジケーター
20. 電源ユニット

## Português

1. Botão de identificação do sistema e indicador
2. LED de status do disco rígido
3. Botão de liberação da bandeja do disco rígido
4. Botão liga/desliga, LED de energia
5. Porta USB 2.0
6. LED de atividade do disco rígido
7. Bandeja do disco rígido
8. Etiqueta de informações
9. Porta direta iDRAC
10. Porta serial
11. Porta Ethernet 1 GbE 1
12. Porta Ethernet 1 GbE 2
13. Porta do cabo do indicador de status do sistema
14. Bandeja da unidade de estado sólido
15. Porta VGA
16. Porta Ethernet dedicada iDRAC
17. Porta USB 2.0
18. Porta USB 3.2 Gen 1
19. Botão de identificação do sistema e indicador
20. Unidades de fonte de alimentação

## РУССКИЙ

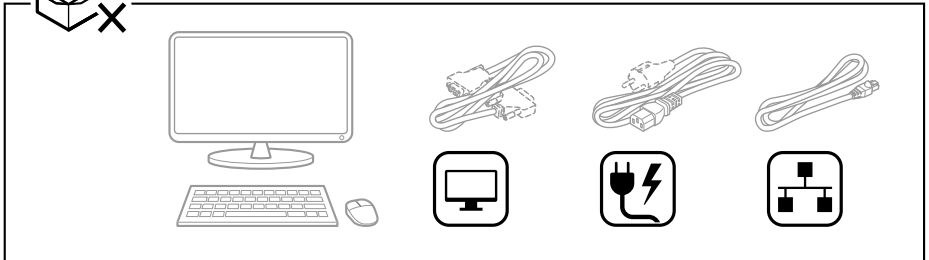
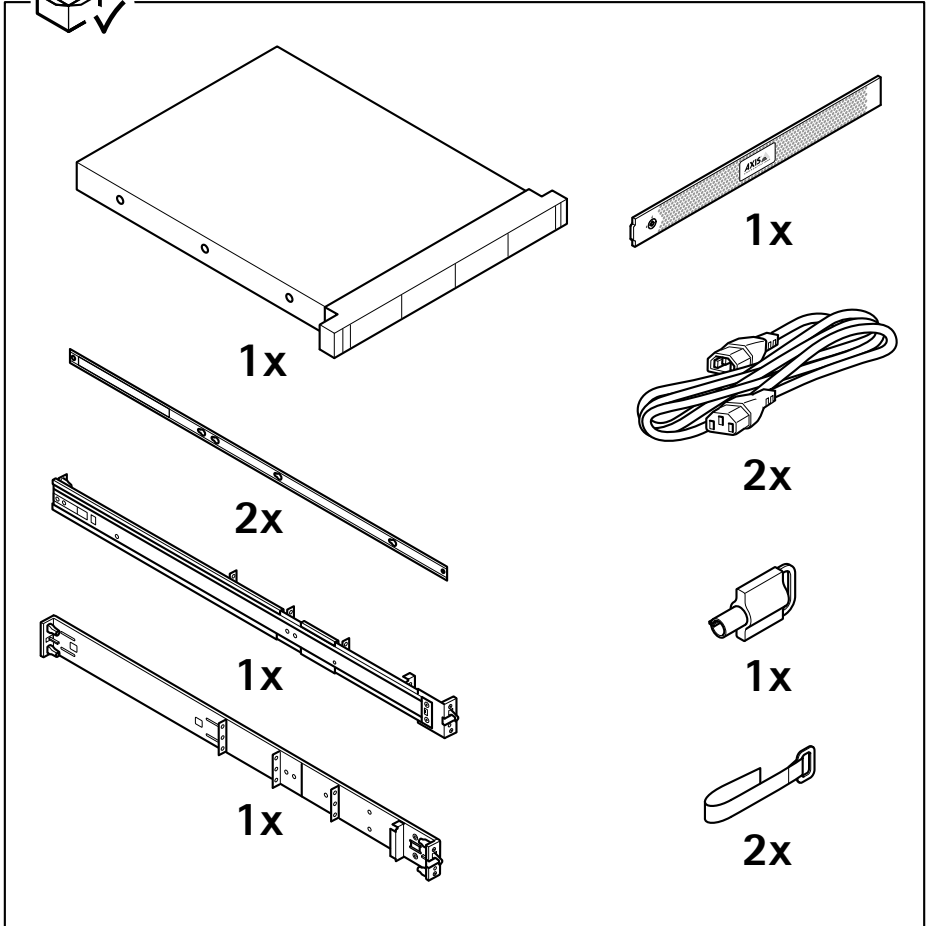
1. Кнопка и индикатор идентификации системы
2. Индикатор состояния жесткого диска
3. Кнопка открытия лотка жесткого диска
4. Кнопка/индикатор питания
5. Порт USB 2.0
6. Индикатор работы жесткого диска
7. Лоток жесткого диска
8. Информационная бирка
9. Порт iDRAC Direct
10. Последовательный порт
11. 1 GbE Ethernet, порт 1
12. 1 GbE Ethernet, порт 2
13. Порт кабеля индикатора состояния системы
14. Лоток твердотельного накопителя
15. Порт VGA
16. Выделенный Ethernet-порт iDRAC
17. Порт USB 2.0
18. Порт USB 3.2 Gen 1
19. Кнопка и индикатор идентификации системы
20. Блоки питания

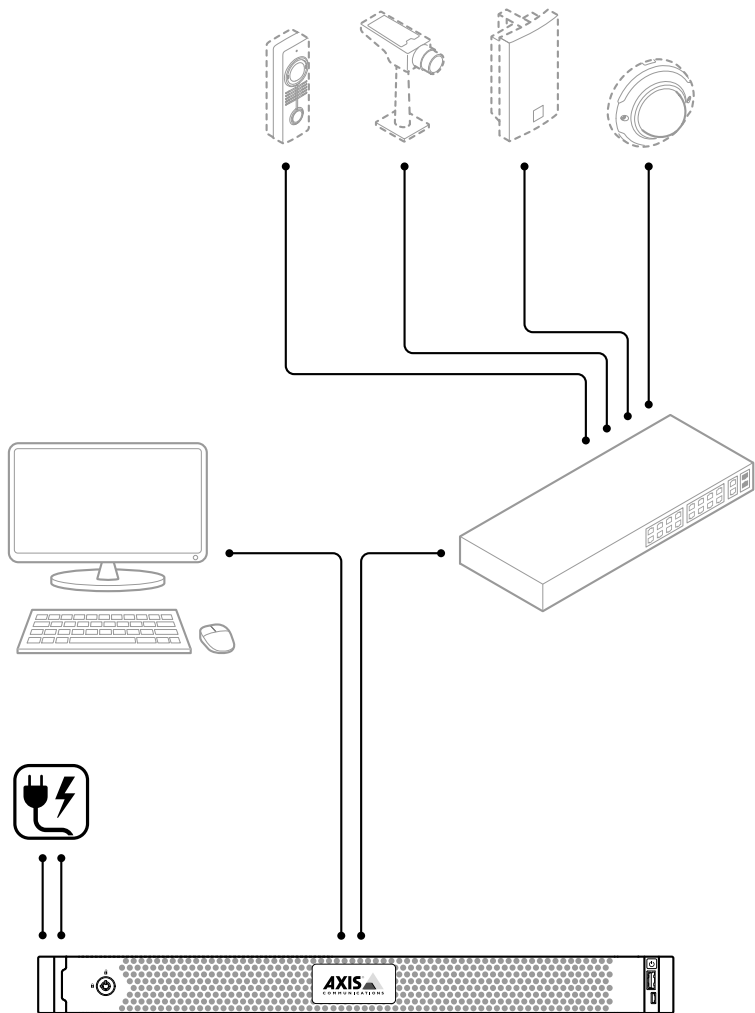
## 中文

1. 系统识别按钮和指示器
2. 硬盘状态 LED
3. 硬盘托架释放按钮
4. 电源按钮/电源 LED
5. USB 2.0 端口
6. 硬盘活动 LED
7. 硬盘托架
8. 信息标签
9. iDRAC 直接端口
10. 串行端口
11. 1 GbE 以太网端口 1
12. 1 GbE 以太网端口 2
13. 系统状态指示灯电缆端口
14. 固态驱动器
15. VGA 端口
16. iDRAC 专用以太网端口
17. USB 2.0 端口
18. USB 3.2 第 1 代端口
19. 系统识别按钮和指示器
20. 电源单元

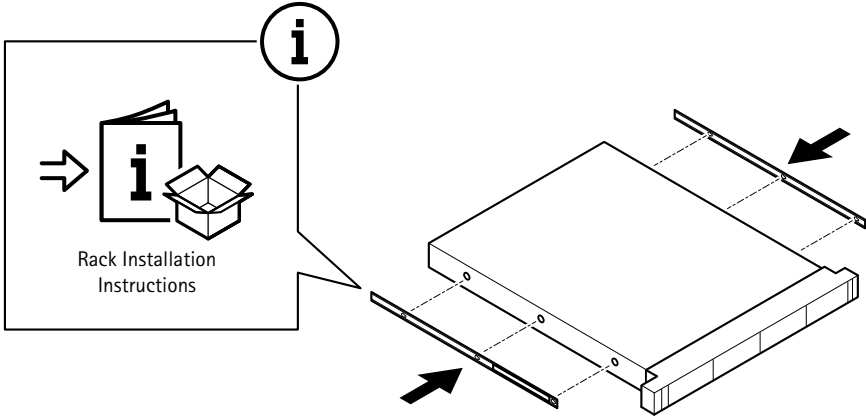
## 한국어

1. 시스템 식별 버튼 및 표시기
2. 하드 드라이브 상태 LED
3. 하드 드라이브 트레이 해제 버튼
4. 전원 버튼/전원 LED
5. USB 2.0 포트
6. 하드 드라이브 작동 LED
7. 하드 드라이브 트레이
8. 정보 태그
9. iDRAC 직접 포트
10. 직렬 포트
11. 1GbE 이더넷 포트 1
12. 1GbE 이더넷 포트 2
13. 시스템 상태 표시기 케이블 포트
14. SSD(Solid State Drive) 트레이
15. VGA 포트
16. iDRAC 전용 이더넷 포트
17. USB 2.0 포트
18. USB 3.2 Gen 1 포트
19. 시스템 식별 버튼 및 표시기
20. 전원 공급 장치

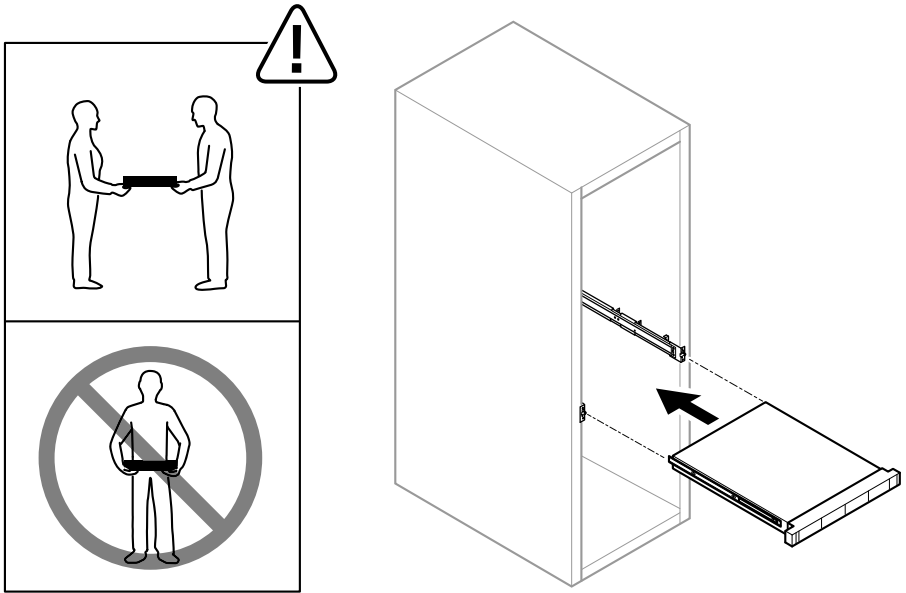




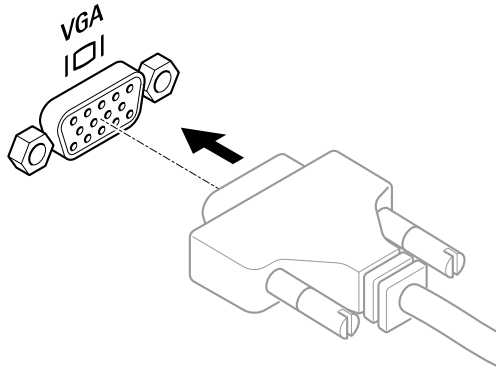
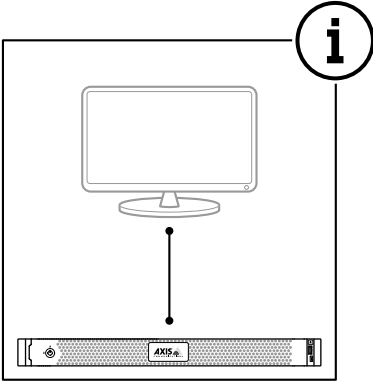
# 1.1



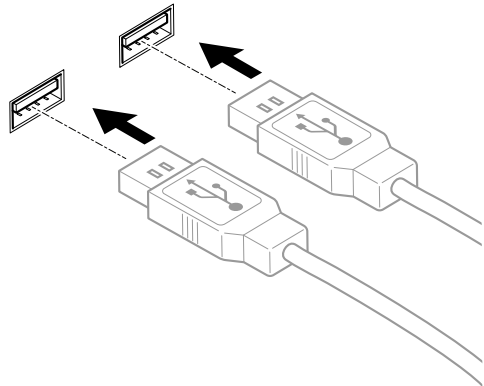
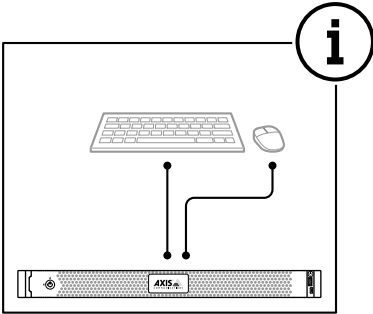
# 1.2



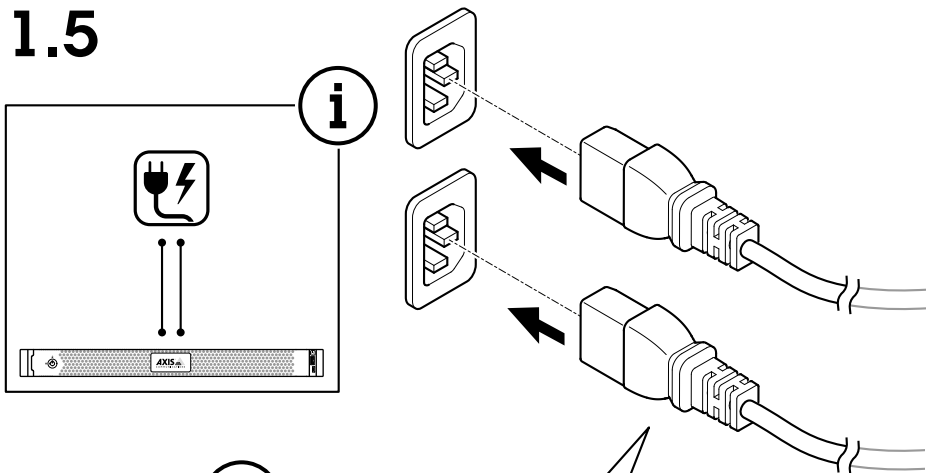
# 1.3



# 1.4



# 1.5

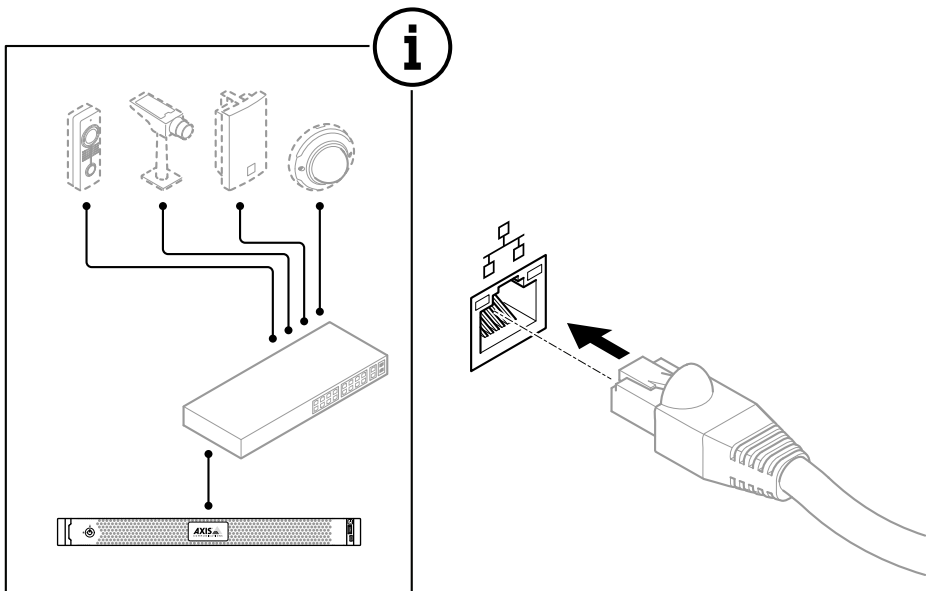


100-240 V AC 7.1-3.6 A (x2)

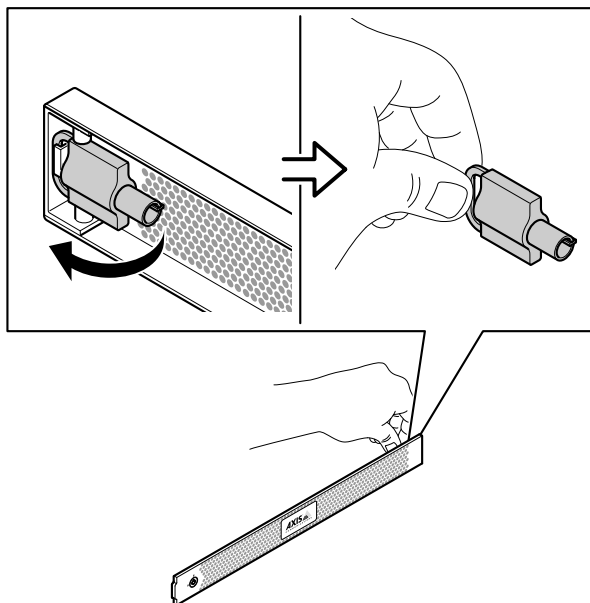
推奨品 型番450-ACGL

「Dell Deskside電源コード C13/NEMA 5-15P, 2m, 125V, 15A (日本)」

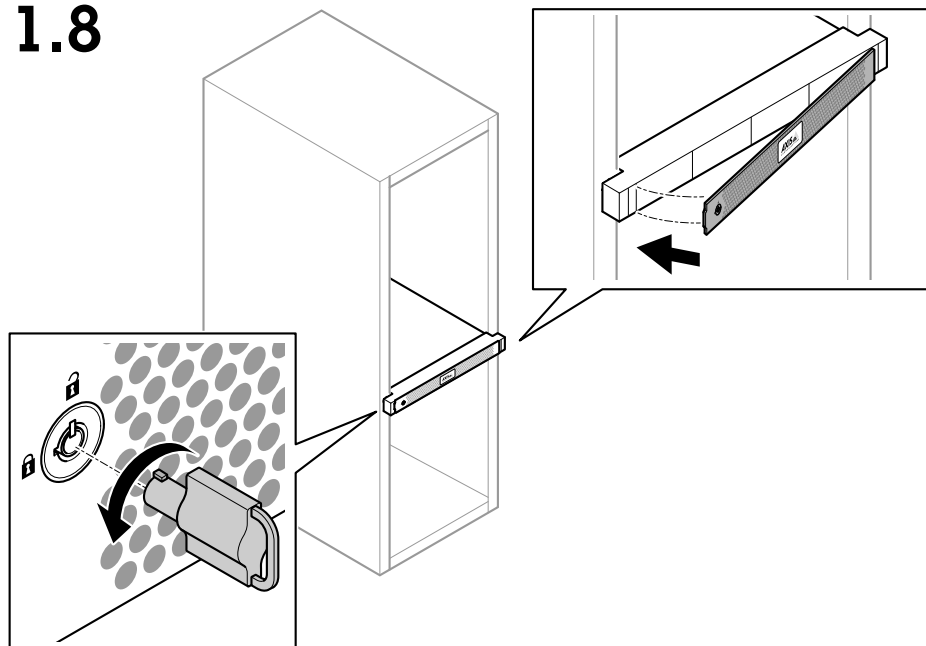
# 1.6



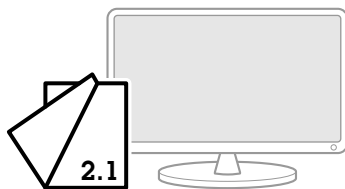
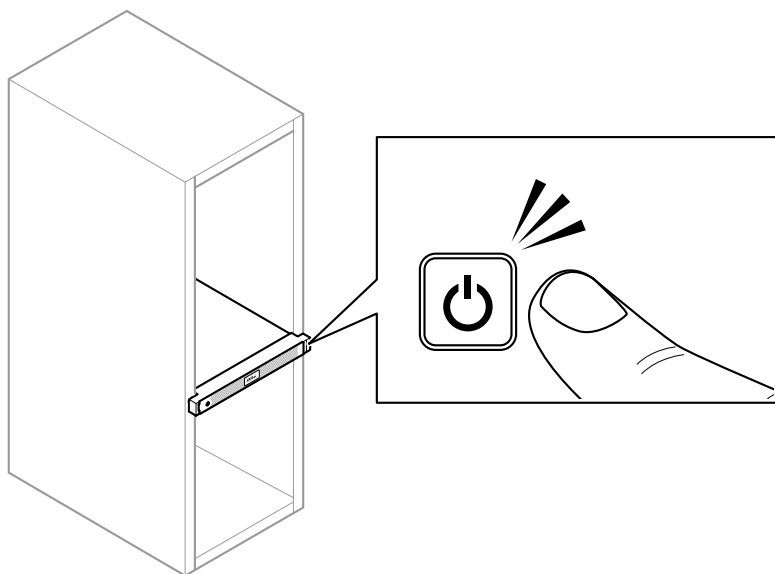
# 1.7



# 1.8



# 1.9



# 2.1

- EN** Initial Windows® setup: language, region, keyboard layout, user and password.
- FR** Configuration initiale de Windows® : langue, région, disposition du clavier, utilisateur et mot de passe.
- DE** Erstes Windows®-Setup: Sprache, Region, Tastaturgestaltung, Benutzer und Kennwort.
- IT** Configurazione iniziale di Windows®: lingua, regione, layout di tastiera, utente e password.
- ES** Configuración inicial de Windows®: idioma, región, distribución del teclado, usuario y contraseña.
- JA** Windows®の初期設定: 言語、地域、キーボードレイアウト、ユーザー、パスワード。
- PT** Configuração inicial do Windows®: idioma, região, layout do teclado, usuário e senha.
- RU** Первоначальная настройка Windows®: язык, регион, раскладка клавиатуры, имя и пароль пользователя.
- ZH** 初始 Windows®安装: 语言、区域、键盘布局、用户和密码。
- KO** 초기 Windows® 설정: 언어, 지역, 키보드 레이아웃, 사용자 및 암호.
- ZH\_TW** Windows® 初始設定: 語言、地區、鍵盤配置、使用者和密碼。

# 2.2

- EN** Initial Axis recorder setup: computer name, date and time and network.
- FR** Configuration initiale de l'enregistreur Axis : nom, date, heure et réseau de l'ordinateur.
- DE** Erstes Setup des Axis Recorders: Computername, Datum und Uhrzeit sowie Netzwerk.
- IT** Configurazione iniziale del registratore Axis: nome del computer, data e ora e rete.

- ES** Configuración inicial del grabador de Axis: nombre del ordenador, fecha, hora y red.
- JA** Axisレコーダーの初期設定: コンピューター名、日付と時刻、ネットワーク。
- PT** Configuração inicial do gravador Axis: nome, data e hora e rede do computador.
- RU** Первоначальная настройка устройства видеозаписи Axis: имя компьютера, дата и время и сеть.
- ZH** 初始 Axis 录像机设置: 电脑名称、日期、时间及网络。
- KO** 초기 Axis 레코더 설정: 컴퓨터 이름, 날짜/시간 및 네트워크.
- ZH\_TW** Axis 錄影機初始設定: 電腦名稱、日期和時間以及網路。

## 2.3

- EN** Update Windows to the latest version and create additional user accounts.
- FR** Mettez à jour Windows vers la dernière version et créez des comptes utilisateur supplémentaires.
- DE** Aktualisieren Sie Windows auf die neueste Version und erstellen Sie weitere Benutzerkonten.
- IT** Aggiornare Windows alla versione più recente e creare account utente aggiuntivi.
- ES** Actualice Windows a la versión más reciente y cree cuentas de usuario adicionales.
- JA** 追加のユーザーアカウントを作成する前に、Windowsを最新バージョンに更新してください。
- PT** Atualize o Windows para a versão mais recente e crie contas de usuário adicionais.
- RU** Обновите Windows до последней версии и создайте дополнительные учетные записи пользователей.
- ZH** 将 Windows 更新至新版本并创建其他用户帐户。
- KO** Windows를 최신 버전으로 업데이트하고 추가 사용자 계정을 생성합니다.
- ZH\_TW** 將 Windows 更新至最新版本並建立額外的使用者帳戶。

## 2.4

- EN** Update AXIS Camera Station Pro to the latest version before using it.
- FR** Mettez à jour AXIS Camera Station Pro vers la dernière version avant de l'utiliser.
- DE** Aktualisieren Sie AXIS Camera Station Pro vor der Verwendung auf die aktuelle Version.
- IT** Aggiornare AXIS Camera Station Pro alla versione più recente prima dell'uso.
- ES** Actualice AXIS Camera Station Pro a la versión más reciente antes de su uso.
- JA** AXIS Camera Station Proを使用する前に、最新バージョンに更新してください。
- PT** Atualize o AXIS Camera Station Pro para a versão mais recente do computador antes de usá-la.
- RU** Обновите AXIS Camera Station Pro до последней версии, прежде чем использовать этот продукт.
- ZH** 使用之前，请将 AXIS Camera Station Pro 更新为新版本。
- KO** 사용하기 전에 AXIS Camera Station Pro을 최신 버전으로 업데이트합니다.
- ZH\_TW** 在使用 AXIS Camera Station Pro 之前先更新至最新版本。

## User accounts

The following table lists the user accounts that can be used for installation, configuration and operation of your Axis system.

User account	Description	Note
MyAxis	Used to download the latest software and access AXIS License Manager, Axis Secure Remote Access, and System Health Monitoring.	Registered from <i>my.axis.com</i> .
<b>Windows®</b>		
Windows® administrator	Administrator privileges in Windows®. We recommend you do not use it as AXIS Camera Station Pro administrator.	Created during initial Windows® setup.
Windows® user with AXIS Camera Station Pro administrator privileges	A Windows® user granted with administrator privileges in AXIS Camera Station Pro to be used by system integrator or system administrator for configuration or troubleshooting.	Created in Windows® settings.
Windows® user with AXIS Camera Station Pro operator or viewer privileges	A Windows® user granted with operator or viewer privileges in AXIS Camera Station Pro.	Created in Windows® settings.
<b>Hardware management</b>		
iDRAC	Used to access the iDRAC (Integrated Dell Remote Access Controller) tool.	Username: root  Password: Printed on the back of the information tag.
<b>Device</b>		
Device administrator	Used by the administrator to access the camera from the video management system or device webpage.	Created from the device webpage or when you add the device to AXIS Camera Station Pro.

## Comptes utilisateurs

Le tableau suivant répertorie les comptes utilisateur qui peuvent être utilisés pour l'installation, la configuration et le fonctionnement de votre système Axis.

Compte utilisateur	Description	Remarque
MyAxis	Utilisé pour télécharger les derniers logiciels, accéder au système de licence, Axis Secure Remote Access et System Health Monitoring.	Enregistré à partir de <i>my.axis.com</i> .
<b>Windows®</b>		
Administrateur Windows	Privilèges administrateur sous Windows. Nous vous recommandons de ne pas l'utiliser en tant qu'administrateur d'AXIS Camera Station Pro.	Créé pendant la configuration initiale de Windows.
Utilisateur Windows avec AXIS Camera Station Pro privilèges d'administrateur	Utilisateur Windows doté des privilèges d'administrateur AXIS Camera Station Pro qui doit être utilisé par l'intégrateur système ou l'administrateur système pour la configuration ou le dépannage.	Créé dans les paramètres Windows.
Utilisateur Windows avec AXIS Camera Station Pro privilège d'opérateur ou d'afficheur	Utilisateur Windows doté des privilèges d'utilisateur ou d'opérateur dans AXIS Camera Station Pro.	Créé dans les paramètres Windows.
<b>Gestion du matériel</b>		
iDRAC	Utilisé pour accéder à l'outil iDRAC (Integrated Dell Remote Access Controller).	Nom d'utilisateur: root  Mot de passe: imprimé à l'arrière de l'étiquette informations.
<b>Appareil</b>		
Administrateur du périphérique	Utilisé par l'administrateur pour accéder à la caméra depuis le système de gestion	Créé à partir de la page Web du périphérique ou lorsque vous ajoutez le

	vidéo ou la page Web du périphérique.	périphérique à AXIS Camera Station Pro.
--	---------------------------------------	---

## Benutzerkonten

In der folgenden Tabelle sind die Benutzerkonten aufgeführt, die für die Installation, Konfiguration und den Betrieb Ihres Axis Systems verwendet werden können.

Benutzerkonto	Beschreibung	Hinweis
MyAxis	Wird verwendet, um die neueste Software herunterzuladen und auf das Lizenzsystem, Axis Secure Remote Access und System Health Monitoring zuzugreifen.	Registriert von <i>my.axis.com</i> .
<b>Windows®</b>		
Windows-Administrator	Administratorrechte unter Windows. Es wird empfohlen, die Anwendung nicht als Administrator von AXIS Camera Station Pro zu verwenden.	Erstellt während des ersten Windows-Setups.
Windows-Benutzer mit AXIS Camera Station Pro Administratorrechten	Ein Windows-Benutzer mit Administratorrechten in AXIS Camera Station Pro, der von einem Systemintegrator oder Systemadministrator zur Konfiguration oder Fehlerbehebung verwendet werden kann.	In Windows-Einstellungen erstellt.
Windows-Benutzer mit AXIS Camera Station Pro Bediener- oder Betrachterrechten	Ein Windows-Benutzer mit Bediener- oder Betrachterrechten in AXIS Camera Station Pro.	In Windows-Einstellungen erstellt.
<b>Hardware-Verwaltung</b>		
iDRAC	Wird für den Zugriff auf das Tool iDRAC (Integrated Dell Remote Access Controller) verwendet.	Benutzername: root Kennwort: Auf der Rückseite der Beschriftung.
<b>Gerät</b>		

Geräteadministra- tor	Wird vom Administrator für den Zugriff auf die Kamera über das Video Management System oder die Webseite des Geräts verwendet.	Erstellt von der Gerätewebseite oder beim Hinzufügen des Geräts zur AXIS Camera Station Pro.
--------------------------	--	--

## Account utente

Nella tabella seguente sono elencati gli account utente che possono essere utilizzati per l'installazione, la configurazione e l'utilizzo del sistema Axis.

Account utente	Descrizione	Nota
MyAxis	Utilizzato per scaricare il software più recente, accedere al sistema di licenza, ad Axis Secure Remote Access e al monitoraggio dell'integrità del sistema.	Registrato da <i>my.axis.com</i> .
<b>Windows®</b>		
Amministratore Windows	Privilegi di amministratore su Windows. Si consiglia di non utilizzarlo come amministratore di AXIS Camera Station Pro.	Creato durante l'impostazione iniziale di Windows.
Utente Windows con privilegi di amministratore AXIS Camera Station Pro	Un utente Windows con privilegi di amministratore in AXIS Camera Station Pro per l'utilizzo da parte di un integratore di sistema o da un amministratore di sistema per la configurazione o la risoluzione dei problemi.	Creato nelle impostazioni di Windows.
Utente Windows con privilegi operatore o visualizzatore AXIS Camera Station Pro	Un utente Windows con privilegi di operatore o visualizzatore in AXIS Camera Station Pro.	Creato nelle impostazioni di Windows.
<b>Gestione hardware</b>		
iDRAC	Utilizzato per accedere allo strumento iDRAC (Integrated Dell Remote Access Controller).	Nome utente: root  Password: stampata sul retro dell'etichetta delle informazioni.
<b>Dispositivo</b>		
Amministratore dispositivo	Utilizzato dall'amministratore per accedere alla telecamera dal Video Management System o dalla pagina Web del dispositivo.	Creato dalla pagina Web del dispositivo o quando si aggiunge il dispositivo ad AXIS Camera Station Pro.

## Cuentas de usuario

En la siguiente tabla se muestran las cuentas de usuario que se pueden utilizar para la instalación, configuración y funcionamiento del sistema Axis.

Cuenta de usuario	Descripción	Nota
MyAxis	Se utiliza para descargar el software más reciente, acceder al sistema de licencias, Axis Secure Remote Access y System Health Monitoring.	Registrado desde <i>my.axis.com</i> .
<b>Windows®</b>		
Administrador de Windows	Privilegios de administrador en Windows. Le recomendamos que no lo utilice como administrador de AXIS Camera Station Pro.	Se ha creado durante la configuración inicial de Windows.
Usuario de Windows con AXIS Camera Station Pro privilegios de administrador	De la configuración o solución de problemas se debe encargar un usuario de Windows con privilegios de administrador concedidos en AXIS Camera Station Pro por un integrador o administrador del sistema.	Se ha creado en la configuración de Windows.
Usuario de Windows con AXIS Camera Station Pro operador u observador privilegios	Un usuario de Windows con privilegios de operador u observador en AXIS Camera Station Pro.	Se ha creado en la configuración de Windows.
<b>Gestión de hardware</b>		
iDRAC	Se utiliza para acceder a la herramienta iDRAC (Integrated Dell Remote Access Controller).	Nombre de usuario: root Contraseña: Impreso en la parte posterior de la etiqueta de información.
<b>Dispositivo</b>		
Administrador de dispositivos	Utilizado por el administrador para acceder a la cámara desde el sistema de gestión de	Se crea a partir de la página web del dispositivo o al agregar

	vídeo o la página web del dispositivo.	el dispositivo a AXIS Camera Station Pro.
--	--	---

## ユーザーアカウント

次の表に、Axisシステムのインストール、設定、操作に使用できるユーザーアカウントを示します。

ユーザーアカウント	説明	注
MyAxis	最新のソフトウェアのダウンロード、ライセンスシステムへのアクセス、Axisセキュアリモートアクセス、システムの健全性監視に使用。	<i>my.axis.com</i> から登録。
<b>Windows®</b>		
Windows管理者	Windowsの管理者権限。AXIS Camera Station Proの管理者として使用しないことをお勧めします。	Windowsの初期設定中に作成。
次の権限を持つWindowsユーザー AXIS Camera Station Pro 管理者権限	AXIS Camera Station Proの管理者権限が付与されたWindowsユーザー。システムインテグレーターまたはシステム管理者が設定またはトラブルシューティングに使用。	Windowsの設定で作成。
次の権限を持つWindowsユーザー AXIS Camera Station Pro オペレーターまたは閲覧者 権限	AXIS Camera Station Proのオペレーターまたは閲覧者権限が付与されたWindowsユーザー。	Windowsの設定で作成。
<b>ハードウェアの管理</b>		
iDRAC	iDRAC (Integrated Dell Remote Access Controller) ツールへのアクセスに使用。	ユーザー名: root パスワード: 情報タグの裏面に印刷。
<b>デバイス</b>		
デバイス管理者	管理者がビデオ管理システムから、またはデバイスのWebページからカメラにアクセスするために使用。	デバイスのWebページから、またはデバイスをAXIS Camera Station Proに追加したときに作成。

## Contas de usuário

A tabela a seguir lista as contas de usuário que podem ser usadas para instalação, configuração e operação do seu sistema Axis.

Conta de usuário	Descrição	Observação
MyAxis	Used to download the latest software, access the license system, Axis Secure Remote Access, and System Health Monitoring.	Registered from <i>my.axis.com</i> .
<b>Windows®</b>		
Administrador do Windows	Privilegios de administrador no Windows. Recomenda-se não usá-la como administrador do AXIS Camera Station Pro.	Criada durante a configuração inicial do Windows.
Usuário do Windows com privilégios de administrador no AXIS Camera Station Pro	Um usuário do Windows que recebeu privilégios de administrador no AXIS Camera Station Pro e pode ser usado pelo integrador de sistemas ou pelo administrador do sistema para configuração ou solução de problemas.	Criada nas configurações do Windows.
Usuário do Windows com privilégios de operador ou visualizador do AXIS Camera Station Pro	Um usuário do Windows que recebeu privilégios de operador ou visualizador no AXIS Camera Station Pro.	Criada nas configurações do Windows.
<b>Gerenciamento de hardware</b>		
iDRAC	Usada para acessar a ferramenta iDRAC (Integrated Dell Remote Access Controller).	Nome de usuário: root Senha: impressa na parte traseira da etiqueta de informações.
<b>Dispositivo</b>		
Administrador de dispositivos	Usada pelo administrador para acessar a câmera via sistema de gerenciamento de	Criada via página da Web do dispositivo ou ao

	vídeo ou página da Web do dispositivo.	adicionar o dispositivo ao AXIS Camera Station Pro.
--	--	---

В следующей таблице представлены учетные записи пользователей, которые можно использовать для установки, настройки и работы системы Axis.

Учетная запись пользователя	Описание	Примечание
MyAxis	Используется для загрузки новейшего программного обеспечения, доступа к лицензионной системе, AXIS Secure Remote Access и System Health Monitoring.	Зарегистрировано с веб-сайта <i>my.axis.com</i> .
<b>Windows®</b>		
Администратор Windows	Права администратора в Windows. Не рекомендуется использовать его в качестве администратора AXIS Camera Station Pro.	Создано во время первоначальной настройки Windows.
Пользователь Windows с правами администратора AXIS Camera Station Pro	Пользователь Windows, которому предоставлены права администратора в AXIS Camera Station Pro, будет использоваться системным интегратором или системным администратором для настройки или устранения неисправностей.	Создано в настройках Windows.
Пользователь Windows с правами администратора AXIS Camera Station Pro	Пользователь Windows, которому предоставлены права оператора или наблюдателя в AXIS Camera Station Pro.	Создано в настройках Windows.
<b>Управление оборудованием</b>		
iDRAC	Используется для доступа к инструментальному средству iDRAC (Integrated Dell Remote Access Controller).	Имя пользователя: root  Пароль: Напечатан на задней стороне информационной бирки.
<b>Устройство</b>		

Администратор устройства	Используется администратором для доступа к камере из системы управления видео или с веб-страницы устройства.	Создано на веб-странице устройства или при добавлении устройства в AXIS Camera Station Pro.
--------------------------	--	---

## 用户账户

下表列出了可用于您的 Axis 系统的安装、配置和操作的帐户。

用户账户	说明	备注
MyAxis	用于下载新软件、访问许可证系统、Axis Secure Remote Access 和 System Health Monitoring。	从 <i>my.axis.com</i> 注册。
<b>Windows®</b>		
Windows 管理员	Windows 中的管理员权限。我们建议您不要将其用作 AXIS Camera Station Pro 管理员。	在初始 Windows 安装过程中创建。
Windows 用户带有 AXIS Camera Station Pro 管理员权限	在 AXIS Camera Station Pro 中授予管理员权限的 Windows 用户，由系统集成商或系统管理员用于配置或故障排除。	在 Windows 设置中创建。
Windows 用户带有 AXIS Camera Station Pro 操作员或查看者权限	在 AXIS Camera Station Pro 中授予操作员或查看者权限的 Windows 用户。	在 Windows 设置中创建。
<b>固件管理</b>		
iDRAC	用于访问 iDRAC（集成戴尔远程访问控制器）工具。	用户名: root 密码: 打印在信息标签的后面。
<b>设备</b>		
设备管理员	由管理员用于从视频管理系统或设备网页访问摄像机。	通过设备网页创建或将设备添加到 AXIS Camera Station Pro 时创建。

## 사용자 계정

다음 표에는 Axis 시스템의 설치, 구성 및 작동에 사용할 수 있는 사용자 계정이 나열되어 있습니다.

사용자 계정	설명	참고
MyAxis	최신 소프트웨어 다운로드, 라이선스 시스템 액세스, Axis Secure Remote Access 및 System Health Monitoring에 사용됩니다.	<i>my.axis.com</i> 에서 등록했습니다.
<b>Windows®</b>		
Windows 관리자	Windows의 관리자 권한입니다. AXIS Camera Station Pro 관리자로 사용하지 않는 것이 좋습니다.	초기 Windows 설정 중에 생성되었습니다.
Windows 사용자: AXIS Camera Station Pro 관리자 권한이 있음	시스템 통합자 또는 시스템 관리자가 구성 또는 문제 해결을 위해 사용할 수 있도록 AXIS Camera Station Pro에서 관리자 권한이 부여된 Windows 사용자입니다.	Windows 설정에서 생성되었습니다.
Windows 사용자: AXIS Camera Station Pro 운영자 또는 뷰어 권한이 있음	AXIS Camera Station Pro에서 운영자 또는 뷰어 권한이 부여된 Windows 사용자입니다.	Windows 설정에서 생성되었습니다.
<b>하드웨어 관리</b>		
iDRAC	iDRAC(Integrated Dell Remote Access Controller) 도구에 액세스하는 데 사용됩니다.	사용자 이름: root 패스워드: 정보 태그 뒷면에 인쇄되어 있습니다.
<b>장치</b>		
장치 관리자	관리자가 영상 관리 시스템 또는 장치 웹 페이지에서 카메라에 액세스하는 데 사용됩니다.	장치 웹 페이지에서 생성되었거나 AXIS Camera Station Pro에 장치를 추가할 때 생성되었습니다.



2487518

2026-05 (M3.2)

© 2021 – 2026 Axis Communications AB