

AXIS M1075-L Mk II Box Camera

2 MP con funzionalità complete e analisi video e audio

AXIS M1075-L Mk II offre un eccellente audio bidirezionale e un obiettivo con correzione IR per video di qualità professionale, 24 ore su 24, 7 giorni su 7. Un LED di segnalazione indica lo streaming o la registrazione video, mentre un sensore a infrarossi passivo (PIR) è in grado di rilevare i movimenti anche nel buio più totale. Basata sull'intelligenza artificiale, include un'unità di elaborazione deep learning che consente funzionalità avanzate e potente analisi all'avanguardia. Ad esempio, AXIS Object Analytics può rilevare, tracciare e contare persone. Inoltre, AXIS Audio Analytics è in grado di rilevare suoni critici come urla o attacchi di tosse. Inoltre, AXIS Edge Vault, piattaforma di cybersecurity basata su hardware, protegge il dispositivo offrendo un'archiviazione sicura delle chiavi e operazioni con certificazione FIPS 140-3 Level 3.

- > Riprese diurne/notturne con illuminazione a infrarossi
- > Funzionalità di privacy integrate
- > Sensore PIR per rilevamento movimento
- > AXIS Audio Analytics all'avanguardia
- > Comunicazione audio bidirezionale



AXIS M1075-L Mk II Box Camera

Telecamera

Varianti

White

Sensore immagini

RGB CMOS a scansione progressiva da 1/2,9"
Dimensioni pixel 2,8 µm

Obiettivo

Lunghezza focale fissa, 3,16 mm, F2.0
Campo visivo orizzontale: 103°
Campo visivo verticale: 55°
Iride fisso, correzione IR

Day&Night

Filtro IR rimovibile automaticamente

Illuminazione minima

Colore: 0,18 lux a 50 IRE, F2.0
B/N: 0,04 lux a 50 IRE, F2.0
0 lux con illuminazione IR attiva

Velocità otturatore

Da 1/19000 s a 1/5 s

System-on-chip (SoC)

Modello

CV25

Memoria

2048 RAM, 1024 Flash

Capacità di calcolo

DLPU (Unità di elaborazione di deep learning)

Video

Compressione video

H.264 (MPEG-4 Parte 10/AVC) profili principale ed elevato
H.265 (MPEG-H parte 2/HEVC), profilo principale
Motion JPEG

Risoluzione

Da 1280x960 a 320x240 (4:3)
Da 1.920 x 1.080 a 640 x 360 (16:9)

Velocità in fotogrammi

Fino a 25/30 fps (50/60 Hz) in H.264, H.265, e in tutte le risoluzioni MJPEG¹

Streaming video

Possibilità di trasmettere più flussi H.264, H.265 e Motion JPEG configurabili singolarmente
Axis' Zipstream technology in H.264 e H.265
Velocità in fotogrammi e larghezza di banda regolabili
Supporto per la modalità a bassa latenza

Impostazioni immagini

Saturazione, contrasto, luminosità, nitidezza, WDR: fino a 120 dB in base alla scena, bilanciamento del bianco, soglia giorno/notte, modalità di esposizione, zone di esposizione, compressione, rotazione: 0°, 90°, 180°, 270°, incluso formato corridoio, modalità semaforo, esposizione adattiva al movimento, specularità, sovrapposizione dinamica, privacy mask

Audio

Streaming

Bidirezionale, full duplex
Annullamento dell'eco e ottimizzatore vocale

Codifica

24 bit LPCM, AAC-LC 8/16/32/48 kHz, G.711 PCM 8 kHz, G.726 ADPCM 8 kHz, Opus 8/16/48 kHz

Input/Output

Microfoni incorporati (possono essere disabilitati) e altoparlante incorporato
74 dB-SPL (a 1 m)

Rete

Protocolli di rete

IPv4, IPv6 USGv6, ICMPv4/ICMPv6, HTTP, HTTPS², HTTP/2, TLS², QoS Layer 3 DiffServ, FTP, SFTP, CIFS/SMB, SMTP, mDNS (Bonjour), UPnP[®], SNMP v1/v2c/v3 (MIB-II), DNS/DNSv6, NTP, PTP, NTS, RTSP, RTCP, RTP, SRTP/RTSPS, TCP, UDP, IGMPv1/v2/v3, DHCPv4/v6, SSH, LLDP, MQTT v3.1.1, Syslog, Indirizzo di collegamento locale (ZeroConf)

1. Riduzione della velocità in fotogrammi in Motion JPEG

2. Questo dispositivo comprende il software sviluppato da OpenSSL Project per l'utilizzo con OpenSSL Toolkit. (openssl.org) e il software di crittografia scritto da Eric Young (eay@cryptsoft.com).

Protocolli di rete

IPv4, IPv6, USGv6, ICMPv4/ICMPv6, HTTP, HTTPS³, HTTP/2, TLS³, QoS Layer 3 DiffServ, FTP, SFTP, CIFS/SMB, SMTP, mDNS (Bonjour), UPnP[®], SNMP v1/v2c/v3 (MIB-II), DNS/DNSv6, NTP, PTP, NTS, RTSP, RTCP, RTP, SRTP/RTSPS, TCP, UDP, IGMPv1/v2/v3, DHCPv4/v6, SSH, SIP, LLDP, MQTT v3.1.1, Syslog sicuro (RFC 3164/5424, UDP/TCP/TLS), Indirizzo di collegamento locale (ZeroConf)

Integrazione di sistemi

Application Programming Interface

API aperta per l'integrazione di software, compresi i metadati VAPIX[®] e la piattaforma applicativa per AXIS Camera Application Platform (ACAP); specifiche disponibili all'indirizzo www.axis.com

Connessione al cloud con un clic

Profilo G di ONVIF[®], Profilo M di ONVIF[®], Profilo S di ONVIF[®] e Profilo T di ONVIF[®], specifiche disponibili all'indirizzo onvif.org

Supporto per protocollo SIP (Session Initiation Protocol) per l'integrazione dei sistemi Voice over IP (VoIP), peer to peer o integrati con SIP/PBX

Comandi su schermo

Privacy mask

Clip multimediale

Illuminazione IR

Condizioni degli eventi

Audio: riproduzione di clip audio, rilevamento di suoni

Stato del dispositivo: sopra la temperatura di esercizio, sopra o sotto la temperatura di esercizio, sotto la temperatura di esercizio, indirizzo IP rimosso, flusso dal vivo attivo, interruzione della connessione di rete, nuovo indirizzo IP, pronto all'uso, all'interno dell'intervallo della temperatura di esercizio

Archiviazione su dispositivi edge: registrazione in corso, interruzione dell'archiviazione, problemi di integrità dell'archiviazione rilevati

I/O: input digitale è attivo, output digitale è attivo, attivazione manuale, input virtuale è attivo

MQTT: sottoscrizione

Pianificato e ricorrente: pianificazione

Video: degradazione della velocità in bit media, modalità diurna/notturna, manomissione

Azioni eventi

Clip audio: riproduzione, arresto

Modalità giorno/notte: utilizza modalità giorno/notturna mentre la regola è attiva

I/O: alterna I/O una volta, alterna I/O mentre la regola è attiva

Illuminazione: utilizza luci, utilizza luci mentre la regola è attiva

Immagini: FTP, HTTP, HTTPS, SFTP, e-mail e condivisione di rete

MQTT: pubblicazione

Notifica: HTTP, HTTPS, TCP ed e-mail

Testo sovrapposto: usa sovrapposizione testo, usa sovrapposizione testo mentre la regola è attiva

Registrazioni: registra video, registra video mentre la regola è attiva

Messaggi trap SNMP: invio, invio mentre la regola è attiva

LED di stato: LED di stato lampeggiante, LED di stato lampeggiante mentre la regola è attiva

Clip video: FTP, HTTP, HTTPS, SFTP, e-mail e condivisione di rete

Modalità WDR: imposta modalità WDR, imposta modalità WDR mentre la regola è attiva

Analitiche

Applicazioni

Area inclusa

AXIS Object Analytics, AXIS Audio Analytics, AXIS Scene Metadata, AXIS Video Motion Detection, AXIS Live Privacy Shield, allarme anti-manomissione

Supporta

Per il supporto per AXIS Camera Application Platform che consente l'installazione di applicazioni di terze parti, visitare axis.com/acap

AXIS Object Analytics

Classi di oggetti: umani, veicoli (tipi: auto, autobus, camion, biciclette)

Scenari: attraversamento linea, oggetto nell'area, conteggio attraversamenti linea, presenze nell'area

Fino a 10 scenari

Altre caratteristiche: oggetti attivati visualizzati con riquadri delimitatori del testo con codice colore

Poligono aree di inclusione/esclusione

Configurazione della prospettiva

Evento di allarme movimento ONVIF

AXIS Audio Analytics

Caratteristiche: livello di pressione sonora, rilevamento di suoni adattivo, classificazione audio

Classi audio: urla, grida, rottura di vetri, parlato, colpi di tosse

Metadati dell'evento: rilevamento di suoni, classificazioni

3. Questo dispositivo comprende il software sviluppato da OpenSSL Project per l'utilizzo con OpenSSL Toolkit. (openssl.org) e il software di crittografia scritto da Eric Young (eyay@cryptsoft.com).

AXIS Scene Metadata

Classi di oggetti: umani, volti, veicoli (tipi: auto, autobus, camion, biciclette), targhe

Attributi oggetto: colore del veicolo, colore dell'abbigliamento superiore/inferiore, sicurezza, posizione

Approvazioni

EMC

EN 55032 Classe A, EN 55035, EN 61000-6-1, EN 61000-6-2

Australia/Nuova Zelanda:

RCM AS/NZS CISPR 32 Classe A

Canada: ICES-3(A)/NMB-3(A)

Europa: CE

Giappone: VCCI Classe A

Corea: KS C 9832 Classe A, KS C 9835

Stati Uniti: FCC Parte 15 Sottosezione B Classe A

Protezione

CAN/CSA C22.2 No. 62368-1 ed. 3, IEC/EN/UL 62368-1 ed. 3, IEC 62471 (esente), IS 13252

Ambiente

IEC 60068-2-1, IEC 60068-2-2, IEC 60068-2-6, IEC 60068-2-14, IEC 60068-2-27, IEC 60068-2-78

Rete

NIST SP500-267

Cybersecurity

ETSI EN 303 645, FIPS 140, BSI IT Security Label

Cybersecurity

Sicurezza edge

Software: SO firmato, protezione ritardo forza bruta, autenticazione digest e OAuth 2.0 RFC6749 OpenID Authorization Code Flow per la gestione centralizzata dell'account ADFS, protezione password, crittografia scheda di memoria AES-XTS-Plain64 256 bit Axis Cryptographic Module (FIPS 140-3 Livello 3)

Hardware: Piattaforma di cybersecurity Axis Edge Vault Secure element (CC EAL 6+), sicurezza system-on-chip (TEE), ID dispositivo Axis, archivio chiavi sicuro, video firmato, avvio sicuro, file system crittografato (AES-XTS-Plain64 256bit)

Protezione della rete

IEEE 802.1X (EAP-TLS, PEAP-MSCHAPv2)⁴, IEEE 802.1AE (MACsec PSK/EAP-TLS), IEEE 802.1AR, HTTPS/HSTS⁴, TLS v1.2/v1.3⁴, Network Time Security (NTS), X.509 PKI certificato, firewall basato su host
Con dongle wireless opzionale: WPA/WPA2-PSK, WPA/WPA2-Enterprise (EAP-TLS, EAP-PEAP/MSCHAPv2)

Documentazione

AXIS OS Hardening Guide

policy di gestione delle vulnerabilità Axis

Axis Security Development Model

Distinta base del software AXIS OS (SBOM)

Per il download dei documenti, vai a axis.com/support/cybersecurity/resources

Per maggiori informazioni relativamente al supporto per la sicurezza informatica Axis, visitare axis.com/cybersecurity

Generale

Alloggiamento

Telaio in alluminio e plastica

Colore: bianco NCS S 1002-B

Classificazione IP: IP40

Alimentazione

Power over Ethernet (PoE) IEEE 802.3af/802.3at Tipo 1 Classe 3

Tipico 5,4 W, massimo 12,95 W,

Modalità di alimentazione dinamica

Connettori

Rete: RJ45 schermato per 10BASE-T/100BASE-TX PoE
I/O: morsettiera a 4-pin da 2,5 mm per 1 ingresso e 1 uscita allarme (uscita 12 V CC, carico max 25 mA)
USB

Bluetooth

Micro-HDMI

Illuminazione IR

OptimizedIR con LED a infrarossi da 850 nm ad elevata efficienza energetica e di lunga durata
Ampiezza del raggio 18 m (59 piedi) o maggiore a seconda della scena

Archiviazione

Supporto per la codifica della scheda di memoria (AES-XTS-Plain64 256 bit)

Registrazione su dispositivo NAS (Network Attached Storage)

Per consigli sulle schede di memoria e su NAS, visitare axis.com

4. Questo dispositivo comprende il software sviluppato da OpenSSL Project per l'utilizzo con OpenSSL Toolkit. (openssl.org) e il software di crittografia scritto da Eric Young (ey@cryptsoft.com).

Sensore PIR

Sensore di movimento infrarosso passivo (PIR)
Intervallo: 7 m

Condizioni d'esercizio

Da 0 °C a 35 °C
Umidità relativa compresa tra 10% e 85% (senza condensa)

Condizioni di immagazzinaggio

Temperatura: Da -40 °C a 65 °C (da -40 °F a 149 °F)
Umidità: Umidità relativa 5-95% (senza condensa)

Dimensioni

105 x 60 x 93 mm

Peso

153 g

Accessori inclusi

Guida all'installazione, 1 licenza utente per decodificatore Windows®, montaggio a parete, connettore morsettiera

Accessori opzionali

AXIS TM1904 Wireless Kit
AXIS T8415 Wireless Installation Tool
AXIS Surveillance Cards
Per ulteriori accessori, visitare il sito axis.com

Sistemi di gestione video

Compatibile con AXIS Camera Station Edge, AXIS Camera Station Pro, AXIS Camera Station 5 e con il software per la gestione video di partner di AXIS, disponibile all'indirizzo axis.com/vms.

Lingue

Inglese, tedesco, francese, spagnolo, italiano, russo, cinese semplificato, giapponese, coreano, portoghese, polacco, cinese tradizionale, olandese, ceco, svedese, finlandese, turco, thailandese, vietnamita

Garanzia

Garanzia di 5 anni, visitare axis.com/warranty

Assistenza software

Sviluppo di nuove funzionalità fino al 2028 (AXIS OS Active 12 e 13)
Supporto fino al 31-12-2033 (AXIS OS LTS 2028)
Per ulteriori informazioni sul ciclo di vita di AXIS OS, visitare il sito help.axis.com/axis-os

Codici prodotto

Disponibile presso axis.com/products/axis-m1075-l-mk-ii#part-numbers

Sostenibilità

Controllo sostanza

Senza PVC, senza BFR/CFR conformemente a JEDEC/ECA Standard JS709

Materiali

Senza PVC, 68% di plastica riciclata
Contenuto di plastica a base di carbonio rinnovabile: al 68% (riciclata) 4%, (a base bio)
Sottoposto a controlli conformemente alle linee guida OCSE nell'ambito dei "conflict minerals"
Per ulteriori informazioni relative alla sostenibilità presso Axis, visitare axis.com/about-axis/sustainability

Responsabilità ambientale

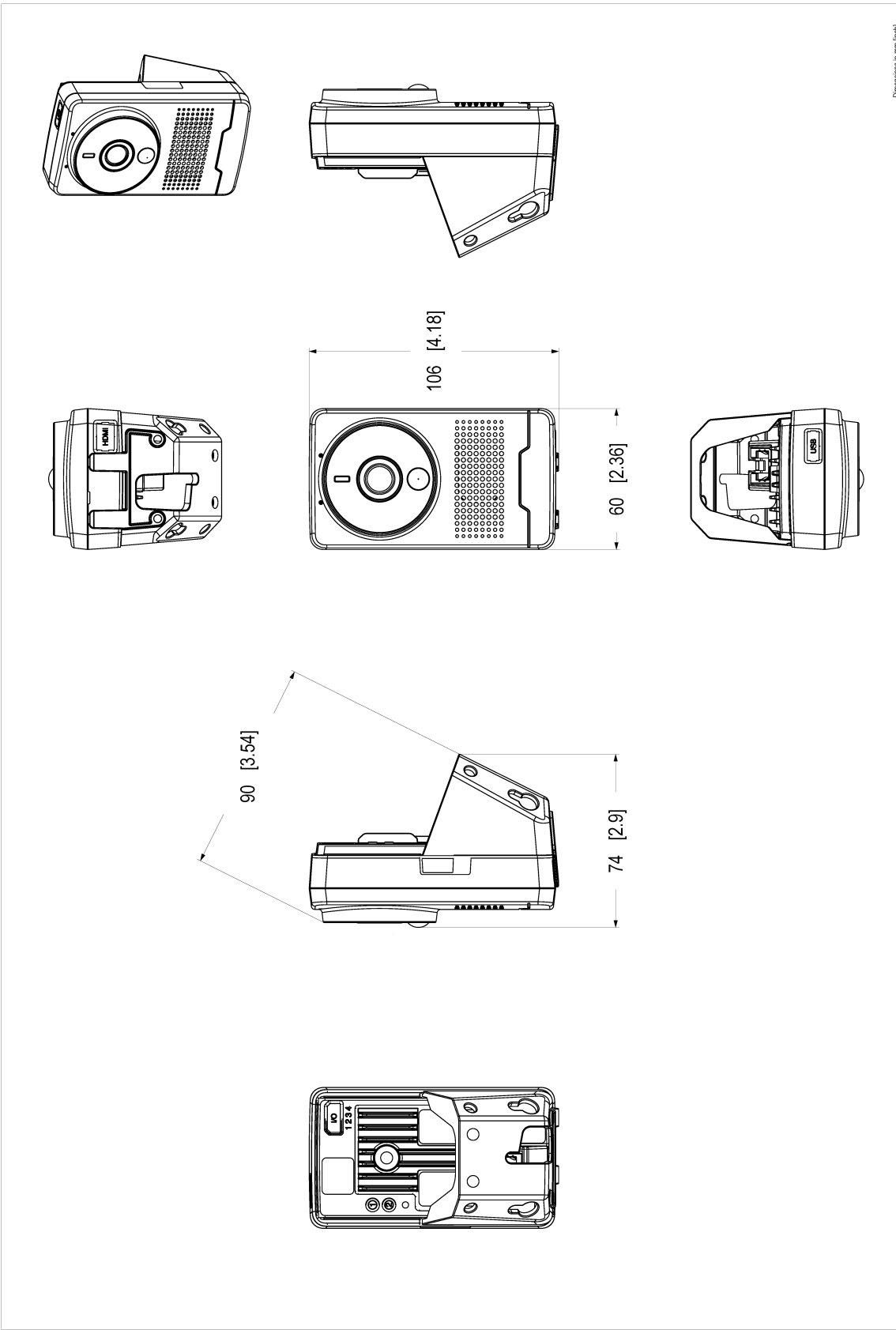
axis.com/environmental-responsibility
Axis Communications è un firmatario di UN Global Compact, per maggiori informazioni andare su unglobalcompact.org

Rilevare, osservare, riconoscere, identificare (DORI)

	Definizione DORI	Distanza
Rilevamento	25 px/m (8 px/ft)	42 m (137,7 ft)
Osservazione	63 px/m (19 px/ft)	16 m (52,4 ft)
Riconoscimento	125 px/m (38 px/ft)	8 m (26,2 ft)
Identificazione	250 px/m (76 px/ft)	4 m (13,1 ft)

I valori DORI sono calcolati utilizzando le densità pixel per i diversi casi d'uso, come consigliato dallo standard EN-62676-4. I calcoli usano il centro dell'immagine come punto di riferimento e valutano la distorsione dell'obiettivo. La possibilità di eseguire il riconoscimento o l'identificazione di una persona o di un oggetto dipende da fattori quali il movimento degli oggetti, la compressione video, le condizioni di luminosità e la messa a fuoco della telecamera. Usa i margini nel corso della pianificazione. La densità pixel varia nell'immagine ed è possibile che i valori calcolati differiscano dalle distanze nel mondo reale.

Disegno quotato

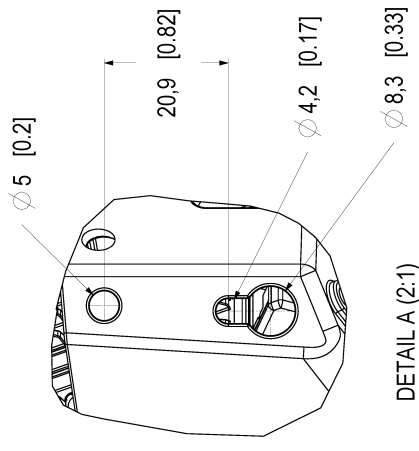


Dimensioni in mm (inch)

Modello	M1075-L Mk II	Unità	10
Versione	5	Materiali	10
Accessori	10	Altre	10
Numero di parte	3895134	Alt.	10

AXIS M1075-L Mk II Box Camera

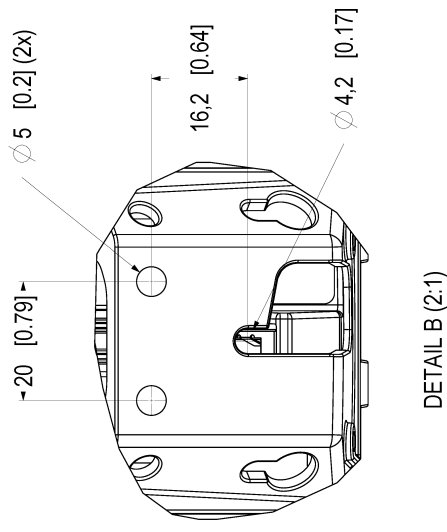
Mounting holes on the side of the product.



DETAIL A

DETAIL A (2:1)

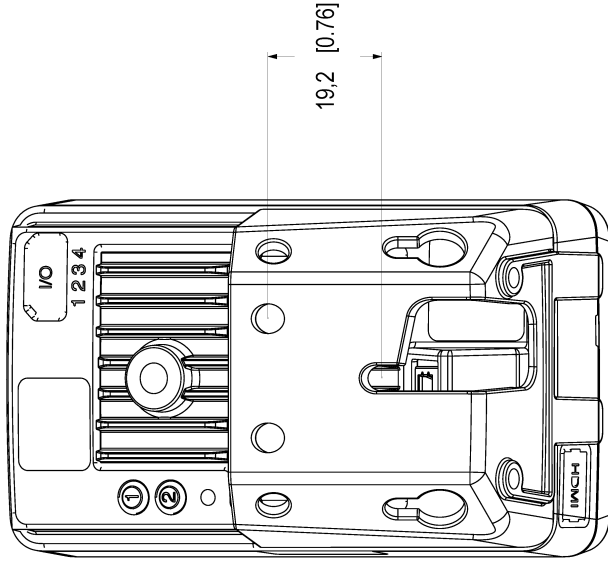
Mounting holes on the back of the product.



DETAIL B

DETAIL B (2:1)

Straight view of the backplate.



Dimensions in mm [inch]	
Code	Unit
3885134	AX

Funzionalità evidenziate

AXIS Edge Vault

AXIS Edge Vault è la piattaforma di sicurezza informatica basata sull'hardware che protegge il dispositivo Axis. Rappresenta la base sulla quale poggiano tutte le operazioni sicure e mette a disposizione funzionalità per la tutela dell'identità del dispositivo, la salvaguardia della sua integrità e la protezione dei dati sensibili da accessi non autorizzati. Ad esempio, l'avvio sicuro assicura che un dispositivo possa essere avviato solo con **SO firmato**, impedendo la manomissione fisica della catena di fornitura. Con il sistema operativo firmato, il dispositivo è anche in grado di convalidare il nuovo software del dispositivo prima di accettarne l'installazione. Il keystore sicuro è l'elemento essenziale per proteggere le informazioni di crittografia utilizzate per una comunicazione sicura (IEEE 802.1X, HTTPS, ID dispositivo Axis, chiavi di controllo degli accessi e così via) contro malintenzionati in caso di violazione della sicurezza. Il **keystore sicuro** e le connessioni sicure vengono forniti tramite un modulo di elaborazione crittografico basato su hardware con certificazione FIPS 140 o Common Criteria. Inoltre, il video firmato assicura che le prove video possano essere verificate come non garantite. Ogni telecamera utilizza la propria chiave univoca per la firma video, memorizzata in modo sicuro nel keystore sicuro, per aggiungere una firma nel flusso video consentendo di tracciare il video sulla telecamera Axis da dove è nato. Per maggiori informazioni relativamente ad AXIS Edge Vault, visitare axis.com/solutions/edge-vault

AXIS Object Analytics

AXIS Object Analytics è un'analisi video pre-installata con più funzionalità che rileva e classifica persone, veicoli e tipi di veicoli. Gli algoritmi basati sull'IA e le condizioni di comportamento consentono di analizzare la scena e il comportamento spaziale all'interno, il tutto pensato su misura per le tue necessità specifiche. Scalabile ed edge-based, è necessario un minimo sforzo per impostare e supportare vari scenari in esecuzione simultaneamente

AXIS Audio Analytics

AXIS Audio Analytics usa il rilevamento di suoni adattivo per la generazione di allarmi se si verificano improvvisi aumenti del volume dell'audio. Con classificatori basati sull'IA, è capace di rilevare urla e grida. Si può anche avere una conferma in più unendo Axis audio analytics con l'analisi video. Questa applicazione smart trasmette unicamente metadati, assicurando che la privacy sia tutelata. Trattandosi di una funzione fondamentale di AXIS OS, AXIS Audio Analytics è pre-installata senza costi aggiuntivi.

AXIS Live Privacy Shield

Monitora da remoto le attività sia all'interno che all'esterno salvaguardando la privacy in tempo reale. Con il mascheramento dinamico basato sull'intelligenza artificiale puoi scegliere cosa mascherare o sfocare rispettando le norme e i regolamenti che proteggono la privacy e i dati personali. L'applicazione consente il mascheramento di oggetti in movimento e fermi come esseri umani, targhe o sfondi. L'applicazione funziona in tempo reale e su flussi video sia live che registrati.

Zipstream

La Axis' Zipstream technology conserva tutti i dettagli forensi importanti nel flusso video e allo stesso tempo riduce i requisiti di archiviazione e di larghezza di banda di oltre il 50%. Zipstream comprende inoltre algoritmi intelligenti che assicurano l'identificazione, registrazione e invio delle informazioni forensi rilevanti alla massima risoluzione e velocità in fotogrammi.