

AXIS TP3004-E Wall Mount Black

Uchwyt ścienny z gwintem 1,5" NPS

AXIS TP3004-E Wall Mount Black 1.5" NPS jest zgodny z Axis fixed dome pendant kits i adapterami do kabli przepustowy ACI 3/4".
Kable można poprowadzić od tyłu lub z boku, używając przepustu.

- > [Elastyczne opcje prowadzenia kabli](#)
- > [W zestawie AXIS T91A6 Pipe Seal](#)
- > [Aluminium](#)



AXIS TP3004-E Wall Mount Black

Ogólne

Obsługiwane produkty AXIS P32 Series (wymaga zestawu do montażu wiszącego odpowiedniego dla danej kamery)
AXIS P37 Series (wymaga zestawu do montażu wiszącego odpowiedniego dla danej kamery)
AXIS Q35 Series (wymaga zestawu do montażu wiszącego odpowiedniego dla danej kamery)
AXIS Q36 Series (wymaga zestawu do montażu wiszącego odpowiedniego dla danej kamery)

Wymiary 137,2 x 244,2 x 196,1 mm (5,40 x 9,61 x 7,72 in)

Masa 1,4 kg (3,1 lb)

Maksymalne wykorzystanie 15 kg (33 lb)

Prowadzenie kabli Z tyłu: wpust kablowy
Z boku: wpusty kablowe M20 (3/4")

Materiał Uchwyty aluminiowy, malowany proszkowo, klasa ochrony IK10
Kolor: czarny NCS S 9000-N
Gwint: 1,5" NPS

Środowisko Wewnątrz pomieszczeń
Na zewnątrz pomieszczeń

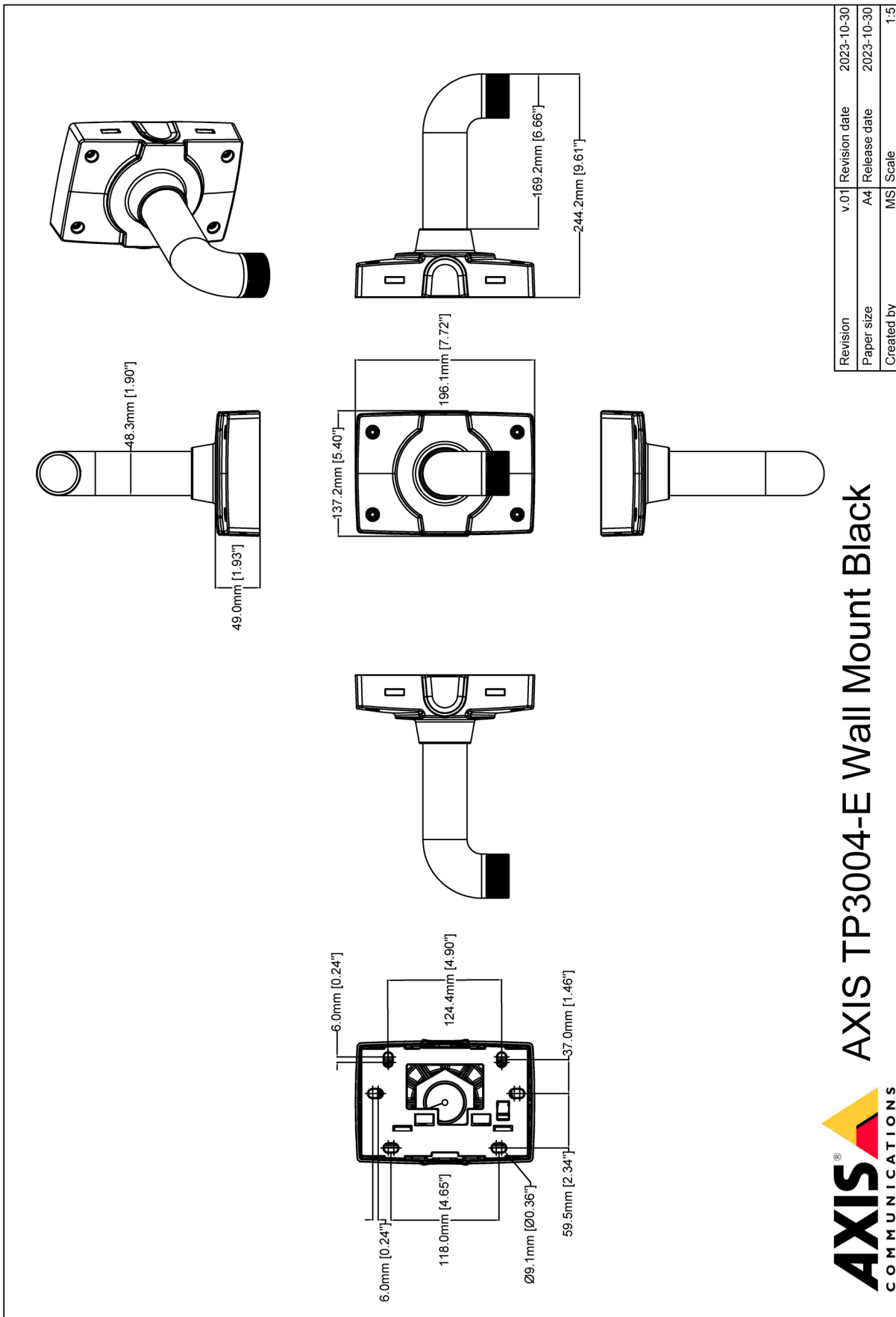
Certyfikaty Ochrona przed uderzeniami
IEC 62262 IK10

Akcesoria w zestawie Podręcznik montażu
AXIS T91A6 Pipe Seal

Akcesoria opcjonalne Łączniki kabli sieciowych Axis, AXIS Conduit Adapter U-shape 30 mm A
Więcej akcesoriów znajduje się na stronie www.axis.com.

Gwarancja 3-letnia gwarancja, zobacz axis.com/warranty

Ogólne Bez PCW



Revision	v.01	Revision date	2023-10-30
Paper size	A4	Release date	2023-10-30
Created by	MS	Scale	1:5

© 2023 Axis Communications

AXIS COMMUNICATIONS
AXIS TP3004-E Wall Mount Black

www.axis.com