

AXIS P1485-LE Bullet Camera

Vigilancia asistida por IA de 2 MP con todas las funciones

Esta cámara resistente a los golpes ofrece una excelente calidad de imagen en 2 MP en todo tipo de condiciones de iluminación. Incluye un teleobjetivo de 10,8-28,2 mm. La tecnología Zipstream con compatibilidad para AV1, H.264 y H.265 reduce significativamente los costes de ancho de banda y almacenamiento. Basada en ARTPEC-9, ofrece un rendimiento agilizado para ejecutar aplicaciones de análisis impresionantes en el perímetro e incluye AXIS Object Analytics y AXIS Image Health Analytics preinstalados. Esta cámara apta para exteriores soporta temperaturas extremas. Además, es fácil de instalar, mantener y de usar. Además, Axis Edge Vault, nuestra plataforma de ciberseguridad basada en el hardware, protege el dispositivo y ofrece el almacenamiento seguro de claves y operaciones sin riesgos con certificación FIPS 140-3 de nivel 3.

- > **Excelente vídeo de 2 MP bajo cualquier iluminación**
- > **Reducción de los costes de almacenamiento gracias a la codificación de vídeo AV1**
- > **Análíticas de última generación con IA**
- > **Sólida y resistente a impactos**
- > **Ciberseguridad integrada con Axis Edge Vault**



AXIS P1485-LE Bullet Camera

Cámara

Sensor de imagen

CMOS RGB de barrido progresivo de 1/2,8"
Tamaño de píxel: 2,9 µm

Objetivo

Varifocal, 10,8-28,2 mm, F1.7-1.76
Campo de visión horizontal 29,4°-11°
Campo de visión vertical 16,5°-6,3°
Distancia de enfoque mínima: 2,5 m
objetivo de iris de tipo P, corrección por infrarrojos

Día y noche

Filtro bloqueador IR automático
Filtro de IR híbrido

Iluminación mínima

0 lux con iluminación de IR activada
Color: 0,06 lux, a 50 IRE F1.7
B/N: 0,01 lux, a 50 IRE F1.7

Velocidad de obturación

Con Forensic WDR: De 1/37 000 s a 2 s
Sin WDR: De 1/71500 s a 2 s

Sistema en chip (SoC)

Modelo

ARTPEC-9

Flash

2 GB DE RAM, 8 GB de memoria flash

Capacidad de computación

Unidad de procesamiento de deep learning (DLPU)

Vídeo

Compresión de vídeo

H.264 (MPEG-4 Parte 10/AVC) Base Profile, Main Profile y High Profile
H.265 (MPEG-H Parte 2/HEVC) Main perfil
AV1
Motion JPEG

Resolución

16:9: de 1920x1080 a 640x360
16:10: de 1280x800 a 320x200
4:3: De 1440x1080 a 160x120

Velocidad de fotogramas

Con Forensic WDR: Hasta 25/30 imágenes por segundo (50/60 Hz) en todas las resoluciones
Sin WDR: Hasta 50/60 fps (50/60 Hz) en todas las resoluciones

Transmisión de vídeo

Hasta 20 flujos de vídeo únicos y configurables¹
Tecnología Axis Zipstream en H.264, H.265 y AV1
Velocidad de imagen y ancho de banda controlables
VBR/ABR/MBR H.264/H.265/AV1
Modo de baja latencia
Indicador de transmisión de vídeo

Relación señal-ruido

>55 dB

WDR

Forensic WDR: Hasta 120 dB en función de la escena

Transmisiones multiventana

Hasta 7 áreas de visualización recortadas individualmente

Reducción de ruido

Filtro espacial (reducción de ruido 2D)
Filtro espacial (reducción de ruido 3D)

Ajustes de la imagen

Saturación, contraste, brillo, nitidez, balance de blancos, umbral día/noche, modo de exposición, zonas de exposición, anticondensación, compresión, orientación: automática, 0°, 90°, 180°, 270° incluyendo formato pasillo, reflejo de imágenes, superposición dinámica de texto e imagen, máscaras de privacidad poligonales, corrección de la distorsión de barril.
Perfiles de escena: forense, vivo, resumen del tráfico
Estabilización de imagen electrónica

Procesamiento de imagen

Axis Zipstream, Forensic WDR, Lightfinder 2.0, OptimizedIR

Movimiento horizontal/vertical y zoom

PTZ digital, zoom digital

1. Recomendamos un máximo de 3 flujos de vídeo únicos por cámara o canal para optimizar la experiencia del usuario, el ancho de banda de red y el uso del almacenamiento. Muchos clientes de vídeo de la red pueden utilizar una transmisión de vídeo única a través de un método de transporte multicast o unicast mediante la funcionalidad de reutilización de transmisiones integrada.

Audio

Prestaciones

Control de ganancia automático (AGC)
Emparejamiento de altavoces, emparejamiento de micrófonos

Transmisión

Dúplex configurable:
Un solo sentido (simplex, half-duplex)
Bidireccional (half-duplex, full-duplex)

Entrada

Ecualizador gráfico de 10 bandas
Entrada para micrófono externo no balanceado, alimentación de micrófono opcional de 5 V
Entrada digital, transformador de corriente de 12 V opcional
Entrada de línea no balanceada

Salida

Salida a través del emparejamiento de altavoz de red

Codificación

LPCM de 24 bits, AAC-LC 8/16/32/44,1/48 kHz, G.711
PCM 8 kHz, G.726 ADPCM 8 kHz, Opus 8/16/48 kHz
Velocidad de bits configurable

Red

Protocolos de red

IPv4, IPv6 USGv6, ICMPv4/ICMPv6, HTTP, HTTPS², HTTP/2, TLS², QoS Layer 3 DiffServ, FTP, SFTP, CIFS/SMB, SMTP, mDNS (Bonjour), UPnP[®], SNMP v1/v2c/v3 (MIB-II), DNS/DNSv6, DDNS, NTP, PTP, NTS, RTSP, RTP, SRTP/RTSPS, TCP, UDP, IGMPv1/v2/v3, RTCP, ICMP, DHCPv4/v6, ARP, SSH, LLDP, CDP, MQTT v3.1.1, Secure syslog (RFC 3164/5424, UDP/TCP/TLS), dirección de enlace local (ZeroConf)

Integración del sistema

Interfaz de programación de aplicaciones

API abierta para la integración de software, incluidos VAPIX[®], metadatos y AXIS Camera Application Platform (ACAP); las especificaciones están disponibles en axis.com/developer-community.

Conexión a la nube con un clic

ONVIF[®] Profile G, ONVIF[®] Profile M, ONVIF[®] Profile S y ONVIF[®] Profile T, consulte las especificaciones en onvif.org.

Compatibilidad con voz sobre IP (VoIP) a través del protocolo de inicio de sesión (SIP) utilizando comunicación peer-to-peer (P2P) o centralita privada (PBX).

Sistemas de gestión de vídeo

Compatible con AXIS Camera Station Edge, AXIS Camera Station Pro, AXIS Camera Station 5 y software de gestión de vídeo de socios de Axis disponible en axis.com/vms.

Controles en pantalla

Enfoque automático

Cambio de modo día/noche

Anticondensación

Indicador de transmisión de vídeo

Wide Dynamic Range

Iluminación con infrarrojos

Máscaras de privacidad

Clip multimedia

Estabilización de imagen electrónica

Edge-to-Edge

Emparejamiento de micrófono

Emparejamiento de altavoces

Emparejamiento de sirena y luz

2. Este producto incluye software desarrollado por OpenSSL Project para su uso en el kit de herramientas OpenSSL (openssl.org) y software criptográfico escrito por Eric Young (eay@cryptsoft.com).

Condiciones de evento

Aplicación

Estado del dispositivo: por encima de la temperatura de funcionamiento, por encima o por debajo de la temperatura de funcionamiento, por debajo de la temperatura de funcionamiento, dentro del intervalo de temperatura de funcionamiento, dirección IP eliminada, nueva dirección IP, red perdida, sistema preparado, protección contra sobrecorriente de transformador de corriente, secuencia en directo activa
Estado de entrada de audio digital
Almacenamiento local: grabación en curso, alteración del almacenamiento, problemas de estado de almacenamiento detectados
E/S: entrada digital, disparador manual, entrada virtual
MQTT: suscripción

Programados y recurrentes: programador

Vídeo: degradación de la velocidad de bits promedio, modo día-noche, manipulación

Acciones de eventos

Clips de audio: reproducir, detener

Modo día-noche

E/S: alternar E/S una vez, alternar E/S mientras la regla esté activa

Iluminación: uso de luces, uso de luces mientras la regla esté activa

MQTT: publicar

Notificación: HTTP, HTTPS, TCP y correo electrónico

Superposición de texto

Grabaciones: tarjeta SD y recurso compartido de red

Trampas SNMP: enviar, enviar mientras la regla esté activa

Carga de imágenes o clips de vídeo: FTP, SFTP, HTTP, HTTPS, recurso compartido de red y correo electrónico
Modo WDR

Ayudas de instalación integradas

Contador de píxeles, zoom y enfoque remotos, enderezar imagen, rotación automática

Analítica

Aplicaciones

Incluido

AXIS Object Analytics, AXIS Scene Metadata, AXIS Image Health Analytics, AXIS Live Privacy Shield, AXIS Video Motion Detection

Compatible

AXIS Perimeter Defender, AXIS License Plate Verifier, AXIS Speed Monitor ³

Para consultar la compatibilidad con AXIS Camera Application Platform, que permite la instalación de aplicaciones de terceros, visite axis.com/acap

AXIS Object Analytics

Clases de objetos: humanos, vehículos (tipos: coches, autobuses, camiones, bicicletas, otros)

Escenarios: cruce de líneas, objeto en la zona, tiempo en la zona, recuento de líneas cruzadas, ocupación en la zona, detección de accesos sin pagar, monitorización de EPI^{BETA}, movimiento en la zona, cruce de líneas en movimiento

Hasta 10 escenarios

Otras características: objetos activados visualizados con trayectorias y cuadros limitadores codificados mediante colores y tablas

Áreas de inclusión y exclusión por polígonos

Configuración de perspectiva

Evento de alarma de movimiento ONVIF

AXIS Image Health Analytics

Detection settings (Ajustes de detección):

Manipulación: imagen bloqueada, imagen redirigida

Degradación de imagen: imagen borrosa, imagen subexpuesta

Otras características: sensibilidad, periodo de validación

AXIS Scene Metadata

Clases de objetos: humanos, caras, vehículos (tipos: coches, autobuses, camiones, bicicletas), matrículas

Atributos del objeto: Color del vehículo, color de la ropa superior/inferior, confianza, posición

AXIS Live Privacy Shield

Clases de objeto: Personas (cuerpo completo o solo el rostro), matrículas, fondos

Tipo de ocultación: Pixelado con tamaño de bloque ajustable, color (sólido), inclusión y exclusión de áreas de ocultación

Otras características: Ocultación dinámica de hasta 10 imágenes por segundo Compatible con múltiples transmisiones con ocultación dinámica y una sin ocultación con máxima velocidad de fotogramas, simultáneamente.

Homologaciones

Marcas de productos

CSA, UL/cUL, CE, KC, VCCI, RCM

Cadena de suministro

Cumple los requisitos de TAA

3. También precisa AXIS D2110-VE Security Radar con el AXIS OS 10.12 o posterior.

EMC

CISPR 35, CISPR 32 Clase A, EN 55035, EN 55032 Clase A, EN 50121-4, EN 61000-3-2, EN 61000-3-3, EN 61000-6-1, EN 61000-6-2

Australia/Nueva Zelanda:

RCM AS/NZS CISPR 32 Clase A

Canadá: ICES-3(A)/NMB-3(A)

Japón: VCCI Clase A

Corea: KS C 9835, KS C 9832 Clase A

EE. UU.: FCC Parte 15 Subparte B Clase A

Ferrocarril: IEC 62236-4

Seguridad

CAN/CSA C22.2 N.º 62368-1 ed. 3, IEC/EN/UL 62368-1 ed. 3, grupo de riesgo exento de IEC/EN 62471, IS 13252

Entorno

IEC 60068-2-1, IEC 60068-2-2, IEC 60068-2-6, IEC 60068-2-14, IEC 60068-2-27, IEC/EN 60529 IP66/IP67, IEC/EN 62262, IEC 60950-22, ISTA 3A, IK10, NEMA TS 2 (2.2.7-2.2.9)

Red

IPv6 USGv6, NIST SP500-267

Ciberseguridad

ETSI EN 303 645, etiqueta de seguridad informática BSI, FIPS-140

Ciberseguridad

Seguridad perimetral

Software: sistema operativo firmado, protección contra retrasos de fuerza bruta, autenticación digest y flujo de código de autorización OpenID OAuth 2.0 RFC6749 para la gestión centralizada de cuentas ADFS, protección de contraseñas, Módulo criptográfico Axis (FIPS 140-2 nivel 1)

Hardware: Plataforma de ciberseguridad Axis Edge Vault

Almacén de claves seguro: elemento seguro (CC EAL 6+, FIPS 140-3 Nivel 3), seguridad de sistema en chip (TEE) ID de dispositivo Axis, vídeo firmado, arranque seguro, sistema de archivos cifrado (AES-XTS-Plain64 256 bits)

Seguridad de red

IEEE 802.1X (EAP-TLS, PEAP-MSCHAPv2)⁴, IEEE 802.1AE (MACsec PSK/EAP-TLS), IEEE 802.1AR, HTTPS/HSTS⁴, TLS v1.2/v1.3⁴, Network Time Security (NTS), Certificado pki x.509, firewall basado en host

Documentación

Guía de seguridad de sistemas de AXIS OS

Política de gestión de vulnerabilidades de Axis

Axis Security Development Model

Lista de materiales del software AXIS OS (SBOM)

Para descargar documentos, vaya a axis.com/support/cybersecurity/resources

Para obtener más información sobre el servicio de asistencia para ciberseguridad de Axis, vaya a axis.com/cybersecurity.

General

Carcasa

Carcasa con clasificación IP66/IP67, NEMA 4X e IK10 Mezcla de policarbonato y aluminio

Color: blanco NCS S 1002-B

Para consultar las instrucciones de repintado, vaya a la página de asistencia técnica del producto. Para obtener información sobre el impacto en la garantía, vaya a axis.com/warranty-implication-when-repainting.

Alimentación

Alimentación a través de Ethernet IEEE 802.3af/802.3at Tipo 1 Clase 3, 12,95 W máximo. 10-28 V CC, 12,95 W máx.

Conectores

Red: Shielded RJ45 10BASE-T/100BASE-TX/1000BASE-T

Audio: 3,5 mm mic/entrada de línea

E/S: Bloque de terminales para 1 entrada de alarma supervisada y 1 salida (salida de 12 V CC, carga máx. 25 mA)

Alimentación: Entrada CC

Iluminación con infrarrojos

OptimizedIR con LED IR de 850 nm, de larga duración y bajo consumo energético

Rango de alcance de 80 m (262 pies) o más dependiendo de la escena

Almacenamiento

Compatibilidad con tarjetas microSD/microSDHC/microSDXC

Compatibilidad con cifrado de tarjeta SD (AES-XTS-Plain64 256 bits)

Grabación en almacenamiento conectado a la red (NAS)

Consulte las recomendaciones sobre tarjetas SD y NAS en axis.com.

4. Este producto incluye software desarrollado por OpenSSL Project para su uso en el kit de herramientas OpenSSL (openssl.org) y software criptográfico escrito por Eric Young (eay@cryptsoft.com).

Condiciones de funcionamiento

Temperatura: De -40 °C a 60 °C (de -40 °F a 140 °F)
Temperatura máxima según NEMA TS2 (2.2.7): 74 °C (165 °F)
Temperatura de arranque: -40 °C
Humedad relativa del 10 al 100 % (con condensación)
Carga de viento (sostenida): 60 m/s

Condiciones de almacenamiento

De -40 °C a 65 °C (de -40 °F a 149 °F)
Humedad relativa del 5 al 95 % (sin condensación)

Dimensiones

Para conocer las dimensiones totales del producto, consulte el plano de dimensiones de esta ficha técnica.
Área efectiva proyectada (EPA): 0,024 m² (0,26 pies²)

Peso

Con parasol: 1,38 kg (3 lib)

Contenido de la caja

Cámara, parasol, guía de instalación, conector de bloque de terminales, protector del conector, juntas de cable, clave de autenticación del propietario

Herramientas de sistema

AXIS Site Designer, AXIS Device Manager, selector de productos, selector de accesorios, calculadora de objetivos
Disponibles en axis.com

Idiomas

Alemán, chino (simplificado), chino (tradicional), coreano, español, finés, francés, holandés, inglés, italiano, japonés, polaco, portugués, ruso, sueco, tailandés, turco, vietnamita

garantía

Garantía de 5 años; consulte axis.com/warranty

Números de pieza

Disponible en axis.com/products/axis-p1485-le#part-numbers

Accesorios opcionales

Instalación

AXIS T8415 Wireless Installation Tool

Montaje

AXIS T91B47 Pole Mount, AXIS T94F01P Conduit Back Box, AXIS TM4101 Pendant Kit

Almacenamiento

AXIS Surveillance Cards

Para obtener más información sobre accesorios, vaya a axis.com/products/axis-p1485-le#accessories

Sostenibilidad

Control de sustancias

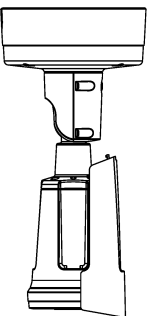
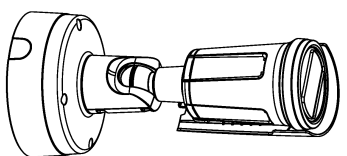
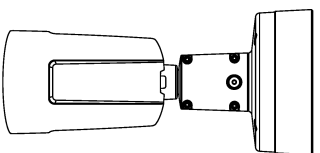
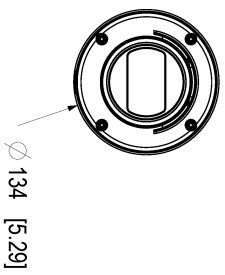
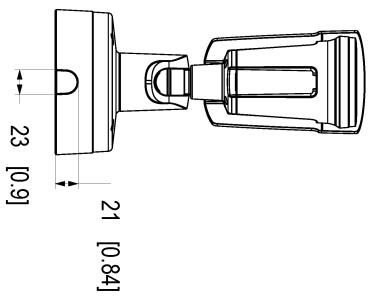
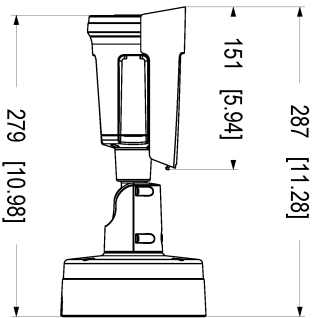
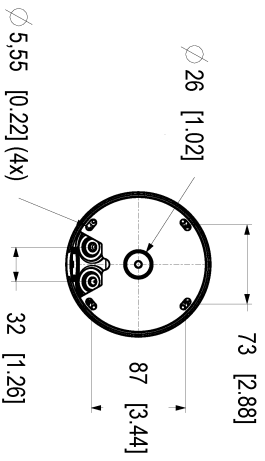
Sin PVC, sin BFR/CFR de conformidad con la norma JEDEC/ECA, JS709
RoHS de conformidad con la directiva europea RoHS 2011/65/UE/ y EN 63000:2018
REACH de conformidad con (CE) n.º 1907/2006. Para SCIP UUID, consulte axis.com/partner.

Materiales

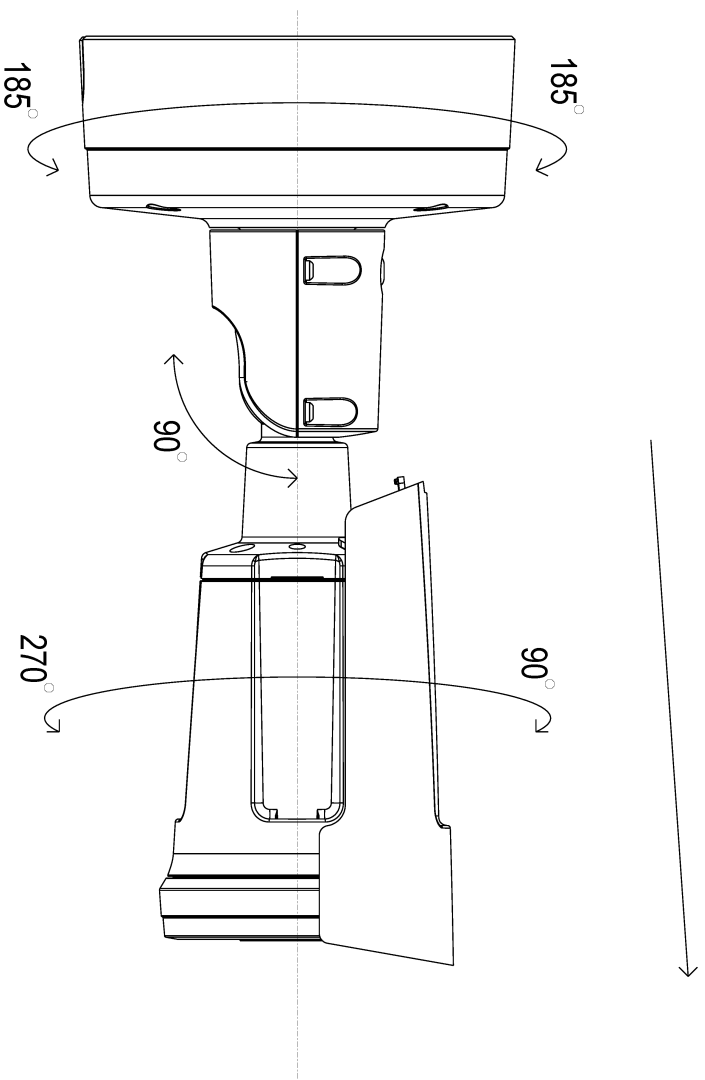
Análisis de minerales conflictivos conforme a las directrices de la OCDE
Para obtener más información sobre la sostenibilidad en Axis, vaya a axis.com/about-axis/sustainability

Responsabilidad medioambiental

axis.com/environmental-responsibility
Axis Communications es firmante del Acuerdo Mundial de las Naciones Unidas, obtenga más información en unglobalcompact.org



Weather Shield sliding direction: 15.5mm [6.10]



AV1

AV1 es un estándar de codificación de vídeo moderno optimizado para la transmisión de vídeo por Internet por Alliance for Open Media (AoM). Se diseñó para ofrecer una mayor eficacia de compresión que los códecs más antiguos, como H.264 (también conocido como AVC) y H.265 (HEVC), y al mismo tiempo es gratuito y de código abierto.

Axis Edge Vault

Axis Edge Vault es la plataforma de ciberseguridad basada en hardware que protege el dispositivo Axis. Constituye la base de la que dependen todas las operaciones seguras y ofrece características para proteger la identidad del dispositivo, proteger su y proteger la información confidencial frente a accesos no autorizados. Por ejemplo, el **arranque seguro** garantiza que un dispositivo solo puede arrancar con el **sistema operativo firmado**. De esta forma, se evita la manipulación de la cadena de suministro física. Con el **SO firmado**, el dispositivo puede validar también el nuevo software antes de aceptar instalarlo. El **almacén de claves seguro** es la pieza clave para proteger la información criptográfica que se utiliza para una comunicación segura (IEEE 802.1X, HTTPS, ID de dispositivo Axis, claves de control de acceso, etc.) contra la extracción maliciosa en caso de una infracción de la seguridad. El almacén de claves seguro y las conexiones seguras se proporcionan a través de un módulo de cálculo criptográfico basado en hardware certificado por FIPS 140 o criterios comunes.

Además, el vídeo firmado garantiza que las pruebas en vídeo no se han manipulado. Cada cámara utiliza un clave de firma de vídeo exclusiva, que se almacena en el almacén de claves seguro. Así se agrega una firma al flujo de vídeo, lo que permite rastrear el vídeo hasta la cámara Axis en la que se originó.

Para obtener más información sobre Axis Edge Vault, vaya a axis.com/solutions/edge-vault.

AXIS Object Analytics

AXIS Object Analytics es una analítica de vídeo que ofrece muchas funciones y viene preinstalada, que detecta y clasifica personas, vehículos y tipos de vehículos. Gracias a algoritmos basados en IA y condiciones de recuperación de información, analiza la escena y su comportamiento espacial dentro, todo ello diseñado para sus necesidades específicas. Escalable y basada en el extremo, requiere el mínimo esfuerzo para configurar y es compatible con diversos escenarios que se ejecutan al mismo tiempo.

AXIS Live Privacy Shield

Supervise de forma remota las actividades tanto en interiores como en exteriores mientras protege la privacidad en tiempo real.

Con enmascaramiento dinámico basado en IA puede elegir qué enmascarar o desenfocar mientras cumple las reglas y normativas que protegen la privacidad y los datos personales. La aplicación permite enmascarar objetos en movimiento y quietos como personas, matrículas o fondos. La aplicación funciona en tiempo real y tanto en flujos de vídeo grabados como en directo.

Estabilización de imagen electrónica

La estabilización de imagen electrónica (EIS) permite obtener vídeo de calidad en situaciones en las que una cámara está sometida a vibraciones. Los sensores giroscópicos integrados detectan continuamente los movimientos y las vibraciones de la cámara y ajustan automáticamente el fotograma para garantizar que siempre se capturan los detalles necesarios. La estabilización de imagen electrónica utiliza diferentes algoritmos para generar modelos del movimiento de la cámara, unos modelos que se utilizan después para corregir las imágenes.