

VB-R13

• Une caméra PTZ d'intérieur haut de gamme dotée de puissantes capacités de zoom et offrant de superbes performances en basse lumière.

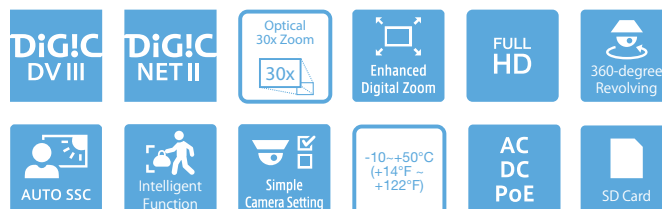
Une caméra PTZ polyvalente avec zoom optique lumineux 30x, capteur CMOS Full HD 1/3" et de nombreuses fonctions analytiques intégrées.



- Zoom optique 30x avec mise au point automatique rapide et précise, et superbes performances en basse lumière
- Suivi des sujets précis avec panoramique continu et basculement automatique
- Le zoom numérique amélioré accroît les capacités de zoom de la caméra tout en optimisant la qualité de l'image
- Les technologies Motion Adaptive Noise Reduction (réduction de bruit en fonction aux mouvements) et Area-Specific Data Size Reduction (ADSR) permettent de conserver la qualité vidéo tout en réduisant l'utilisation de la bande passante
- Fonctions analytiques intégrées pour une détection d'alerte intelligente et efficace
- Configuration et assistance diffusion en direct sur plusieurs navigateurs Web et appareils mobiles
- Conformés aux Profils S et G ONVIF®

Gamme de produits

VB-R13
VB-R11
VB-H43/B
VB-M50B
VB-M42/B



Caractéristiques techniques

VB-R13

CAMÉRA	
Capteur d'image	Type CMOS 1/3 (filtre couleurs primaires)
Nombre de pixels effectifs	Environ 2,1 millions de pixels
Méthode de balayage	Progressive
Objectif	Objectif à zoom optique 30x (zoom numérique 20x) avec mise au point automatique
Distance focale	4,4 (GA) - 132 mm (T)
Ouverture	f/1,4 (GA) - f/4,6 (T)
Angle de vue	Pour les ratios d'aspect 16:9 : Horizontal : 62,6° (GA) - 2,2° (T) Vertical : 36,9° (GA) - 1,3° (T) Pour les ratios d'aspect 4:3 Horizontal : 48,5° (GA) - 1,7° (T) Vertical : 36,9° (GA) - 1,3° (T)
Commutateur Jour/Nuit	Auto / Mode jour / Mode nuit
Éclairage minimum du sujet	Mode jour (couleur) : 0,05 lux (f/1,4, vitesse d'obturation de 1/30 s avec le contrôle intelligent des ombres désactivé, 50IRE) Mode nuit (monochrome) : 0,002 lux (f/1,4, vitesse d'obturation de 1/30 s avec le contrôle intelligent des ombres désactivé, 50IRE) Avec dôme fumé (vendu séparément) Mode jour (couleur) : 0,1 lux (f/1,4, vitesse d'obturation de 1/30 s avec le contrôle intelligent des ombres désactivé, 50IRE) Mode nuit (monochrome) : 0,004 lux (f/1,4, vitesse d'obturation de 1/30 s avec le contrôle intelligent des ombres désactivé, 50IRE)
Mise au point	Auto / AF One-Shot / Manuel / Réglé à l'infini
Distance de prise de vues (à partir de l'avant de l'objectif)	Mode jour : 0,3 m (12 po) - infini (GA), 2,0 m (6,6 pi) - infini (T) Mode nuit : 1 m (3,3 pi) - infini (GA), 2,0 m (6,6 pi) - infini (T)
Vitesse d'obturation	1, 1/2, 1/4, 1/8, 1/15, 1/30, 1/50, 1/60, 1/100, 1/120, 1/250, 1/500, 1/1000, 1/2000, 1/4000, 1/8000, 1/10000, 1/16000 s.
Exposition	Automatique / Automatique (sans scintillement) / Automatique (priorité vitesse d'obturation) / Automatique (priorité à l'ouverture) / Manuel (vitesse d'obturation, ouverture, gain)
Balances des blancs	Automatique / Source lumineuse / Manuelle : Source lumineuse : Lumière du jour / Lumière fluo blanc Lumière fluo chaud / Lampe à vapeur de mercure / Lampe au sodium / Lampe halogène Manuelle : WB One-Shot / Gain R / Gain B
Mode de mesure	À prédominance centrale / Moyenne / Spot
Correction d'exposition	9 niveaux
Contrôle intelligent des ombres	Automatique / Manuel / Désactivé, Automatique : 3 niveaux, Manuel : 7 niveaux - Éclaircit les zones d'ombre d'une vidéo.
Compensation de voile	Automatique / Manuel / Désactivé, Automatique : 3 niveaux, Manuel : 7 niveaux
Limite de contrôle automatique du gain	6 niveaux
Stabilisateur d'image	2 niveaux (numérique)
Réduction du bruit en fonction des mouvements (Réduction du bruit)	Disponible
Limites de l'angle panoramique	panoramique à 360° continu
Angle d'inclinaison	180° (fixation au plafond : 0° - 180°) - Lorsque la direction horizontale de la caméra est de 0° Note : - Lorsque l'angle d'inclinaison est compris entre les valeurs mentionnées ci-dessous, la protection du dôme peut entraîner l'apparition d'une ligne dans la vidéo ainsi qu'une diminution de la qualité vidéo 0° à 12° (168° à 180°) (GA) 0° à 5° (175° à 180°) (T)
Vitesse de mouvement	Panoramique : max. 450°/s Inclinaison : max. 450°/s
SERVEUR	
Méthode de compression vidéo	JPEG, H.264
Taille de la vidéo	JPEG, H.264 : 1920 x 1080, 960 x 540, 480 x 270 1280 x 720, 640 x 360, 320 x 180 1280 x 960, 640 x 480, 320 x 240
Qualité vidéo	JPEG, H.264 : 10 niveaux
Cadence	JPEG : 0,1 à 30 im./s H.264 : 1/2/3/5/6/10/15/30 im./s - Valeurs représentant les performances de diffusion de l'appareil. - La cadence de prise de vues peut être réduite notamment en raison des caractéristiques de l'ordinateur de visualisation, du nombre de clients qui accèdent simultanément à la caméra, des charges du réseau, des paramètres de qualité vidéo, du type ou du mouvement du sujet, etc. Cadence maximale lors de l'utilisation avec les combinaisons suivantes : En cas de diffusion H.264(1) (1920 x 1080) et H.264(2) (tous formats) simultanée : 15 im./s En cas de diffusion H.264(1) (tous formats) et H.264(2) (1920 x 1080) simultanée : 15 im./s En cas de diffusion H.264(1) (1280 x 960) et H.264(2) (1280 x 960) simultanée : 15 im./s En cas de diffusion H.264(1) (1280 x 720) et H.264(2) (1280 x 720) simultanée : 15 im./s
Intervalle I-Frame	0,5/1,1,5/2/3/4/5 s
Accès client simultané	Max. 30 Clients + 1 client admin - H.264 : max. 10 clients
Contrôle du débit	Débit cible : 64/128/256/384/512/768/1024/1536/2048/3072/4096/6144/8192/10240/12288/14336/16384 kbit/s
Technologie ADSR Réduction de la taille des données par zones définies	Nombre de zones spécifiées : max. 8 zones Niveau de réduction de la taille des données : 3 niveaux
Sécurité	Contrôle de la caméra : Administrateur, utilisateur autorisé, utilisateur invité (le niveau de contrôle varie selon l'utilisateur) Contrôle d'accès : Droit d'utilisateur (nom d'utilisateur et mot de passe), Restrictions de l'accès aux hôtes (IPv4, IPv6) IEEE802.IX : EAP-MD5, EAP-TLS, EAP-TTLS, EAP-PEAP Communications cryptées : SSL/TLS, IPsec

Protocole	IPv4, IPv6, TCP/IP, UDP, HTTP, FTP, SNMPv1/v2c/v3 (MIB2), DHCP, DNS, AutoIP, mDNS, ARP, ICMP, POP3, NTP, SMTP, RTP/RTCP, RTSP, SSL/TLS, IPsec, ONVIF, WV-HTTP (propriété Canon)
Méthode de compression audio	G.711 loi µ (64 kbit/s)
Méthode de communication audio	Duplex intégral (bidirectionnel) - Compatible avec la fonction de suppression de l'écho RTP, Sound Transfer Protocol (Protocole de transfert du son) Canon
Lecture de fichiers audio	Disponible (les fichiers audio peuvent être lus en cas de déclenchement d'un événement par la fonction intelligente ou l'entrée du périphérique externe.) - Nécessite une enceinte avec amplificateur tiers
Masque de confidentialité	Nombre d'inscriptions : max. 8, Nombre de couleurs de masque : 1 (à choisir parmi 9 couleurs)
Panorama	Disponible
Restriction de champ de vision	Disponible
Préréglage	Nombre de registres : max. 256 positions (+ préréglage initial) Nombre de rotation présélectionnée : max. 5
Fonctions intelligentes (Vidéo)	Détection d'objets en mouvement, Détection d'objets abandonnés, Détection de retrait d'objets, Détection de manipulation non autorisée de la caméra, Détection de passage et Détection d'intrusion et suivi automatique Paramètres de détection : max. 15 Paramètres de la zone de non détection : Disponible
Fonctions intelligentes (Audio)	Détection du volume, détection de cris
Type de déclenchement	Entrée du périphérique externe, Fonctions intelligentes (vidéo), Fonctions intelligentes (audio), Minuteur, Commutateur Jour/Nuit Nombre d'événements associés : 2 Conditions des événements associés : OU, ET (que les événements soient séquentiels ou non)
Téléchargement d'images	FTP / HTTP / SMTP (courrier électronique)
Notification d'événement	HTTP / SMTP (courrier électronique)
Affichage à l'écran	Disponible Allemand / Anglais / Espagnol / Français / Italien / Polonais / Russe / Turc / Coréen / Chinois (simplifié) / Japonais
Notification du journal	SMTP (courrier électronique)
Zoom numérique perfectionné	Disponible
Sélection de l'agrandissement maximum du zoom numérique	5x / 10x / 15x / 20x Disponible Anglais / chinois (simplifié) / japonais
Heure d'été	Disponible
INTERFACE	
Terminal réseau	LAN x1 (RJ45, 100Base-TX [auto / duplex intégral / semi-duplex])
Terminal entrée audio (entrée LINE IN et MIC IN commune)	Connecteur mini-jack Φ3,5 mm (Φ0,14 po) (mono) LINE IN (branchement à un microphone avec amplificateur) ou MIC IN (branchement à un microphone sans amplificateur) - Basculement possible entre entrée LINE IN et MIC IN dans la page des paramètres
Terminal sortie audio (LINE OUT)	Connecteur mini-jack Φ3,5 mm (Φ0,14 po) (mono) LINE OUT (branchement à une enceinte avec amplificateur)
Terminal I/O (E/S) du périphérique externe	2 entrées, 2 sorties
Carte mémoire	Compatible carte mémoire SD, carte mémoire SDHC et carte mémoire SDXC. Contenu enregistré : Journal, vidéo (Événement, Manuel, ONVIF, Minuteur, Chargement) Cadence : max. 1 im./s (JPEG) max. 30 im./s (H.264) - Pour une vitesse d'enregistrement garantie, il est recommandé d'utiliser des produits de CLASSE 10. Même lors de l'utilisation de produits de CLASSE 10, la fiabilité ne peut être garantie au cours des périodes d'accès importants (lors de l'enregistrement et de la suppression simultanés de données, par exemple).
AUTRES	
Environnement d'utilisation	Température CA, CC, PoE : -10°C à +50°C (+14°F à +122°F) Humidité 5 % à 85 % (sans condensation)
Méthode d'installation	Au plafond - Canon ne peut garantir le bon fonctionnement si les caméras sont installées sur des surfaces où l'angle par rapport à l'horizontale ou sur les murs est supérieur à ±5°, car cela exercera une forte pression sur les pièces mécaniques coulissantes et pourrait affecter leur durabilité.
Alimentation électrique	PoE : alimentation électrique PoE via un connecteur local (compatible IEEE802.3at Type1) Adaptateur CA : PA-V18 (100 à 240 V CA) (vendu séparément) Source d'alimentation externe : 24 V CA / 12 V CC
Consommation	PoE : max. environ 10,7 W*1 Adaptateur CA PA-V18 : max. environ 11,3 W (100 V CA) Max. environ 11,1 W (240 V CA) CC : max. environ 9,7 W CA : max. environ 10,2 W *1 Équipement de source d'alimentation classe O (nécessite 15,4 W)
Dimensions	(Φ x H) Φ199 x 199 mm (Φ7,83 x 7,83 po) - Caméra seule (hors plaque plafond)
Poids	Environ 1170 g (4,39 lb)
Norme internationale	EN55032 Classe B, FCC partie 15 sous-partie B Classe B, ICES-003 Classe B, VCCI Classe B, RCM AS/NZS EN55032 Classe B, CNS13438 Classe B, KN32 Classe B, EN55024, KN35, EN50581 IEC/UL/EN 60950-1, EN50130-4



Caractéristiques techniques

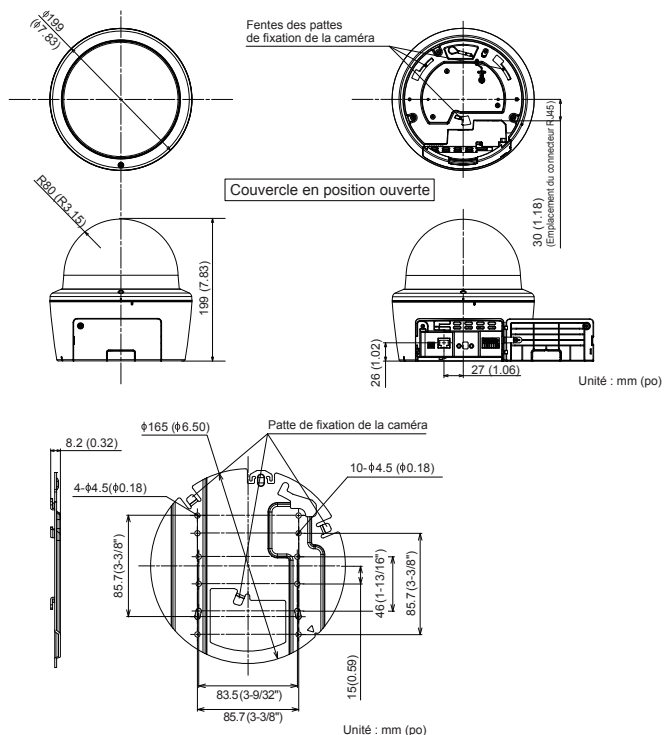
VB-R13

APPLICATION	
Visualiseur	Visualiseur de caméra Visualiseur de caméra mobile
Logiciel inclus	Camera Management Tool Recorded Video Utility
Langue	Allemand / Anglais / Espagnol / Français / Italien / Polonais / Russe / Turc / Thaï / Coréen / Chinois (simplifié) / Japonais
Système d'exploitation / Navigateur compatible	Windows 7, Internet Explorer 11 / Chrome 65 Windows 8.1, Internet Explorer 11 / Chrome 65 Windows 10, Internet Explorer 11 / Microsoft Edge / Chrome 65 Windows Server 2008, Internet Explorer 9 Windows Server 2008 R2, Internet Explorer 11 / Chrome 65 Windows Server 2012, Internet Explorer 10 / Chrome 65 Windows Server 2012 R2, Internet Explorer 11 / Chrome 65 Windows Server 2016, Internet Explorer 11 / Chrome 65
Appareils mobiles vérifiés	Surface, iPad, iPhone, Nexus, Galaxy

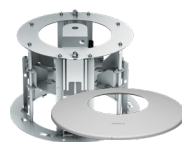
Contenu de la boîte

- Unité principale VB-R13
- Avant d'utiliser cette caméra
- Guide compatible EAC
- Plaque plafond
- Clé
- Gabarit
- Connecteur d'alimentation
- Guide d'installation
- Carte de garantie

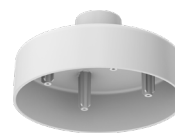
Dimensions



Accessoires compatibles



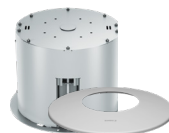
SR640-S-VB
Kit de montage encastré



PC640-VB
Kit de montage de suspension



PA-V18
Alimentation CA
*Disponible avec prise européenne à 2 fiches et prise RU à 3 fiches



SR640-P-VB
Kit de montage encastré dans plenum (Résistant au feu)



DU640-S-VB
Dôme fumé

• Une caméra PTZ d'intérieur haut de gamme dotée de puissantes capacités de zoom et offrant de superbes performances en basse lumière.

VB-R13

Une caméra PTZ polyvalente avec zoom optique lumineux 30x, capteur CMOS Full HD 1/3" et de nombreuses fonctions analytiques intégrées.



Date de commercialisation : août 2016

Informations sur les produits :

Nom du produit	Code Mercury	Code EAN
Caméra réseau VB-R13	1383C001AC	4549292075014

Accessoires en option :

Nom du produit	Code Mercury	Code EAN
Kit de montage encastré SR11-S-VB	0714C001AA	4549292043488
Kit de montage encastré dans plenum SR11-P-VB	0716C001AA	4549292043501
Kit de montage de suspension PC640-VB	0719C001AA	4549292043532
Dôme fumé DU10-S-VB	0721C001AA	4549292043556
Adaptateur CA PA-V18 (E)	8362B002AA	4960999986791
Adaptateur CA PA-V18 (GB)	8362B003AA	4960999986319

Dimensions / Informations logistiques :

Nom du produit	Code Mercury	Type de pack	Description de l'emballage	Quantité par pack	Longueur (mm)	Largeur (mm)	Hauteur (mm)	Poids net (kg)	Poids brut (kg)
Caméra réseau VB-R13	1383C001AC	EA	Unité	1	283	323	302	2,0	3,6
		CT	Carton	2	322	588	359	4,0	
		EP	Palette Europe	12				23,9	