

## AXIS P1465-LE Bullet Camera

### 완전한 기능을 갖춘 전천후 2MP 감시

ARTPEC-8을 기반으로 하는 AXIS P1465-LE는 2MP로 우수한 이미지 품질을 제공합니다. 여기에는 엣지에서 딥 러닝을 기반으로 하는 고급 기능과 강력한 분석을 지원하는 딥 러닝 처리 장치가 포함됩니다. AXIS Object Analytics으로 사람, 차량 및 차량 유형을 감지 및 분류할 수 있습니다. 이 IP66/IP67, NEMA 4X 및 IK10 등급 카메라는 광각 또는 망원 렌즈와 함께 사용 가능하며 최고 50m/s의 바람을 견딜 수 있습니다. Lightfinder 2.0, Forensic WDR 및 OptimizedIR은 어떤 조명 조건에서도 선명하고 상세한 이미지를 보장합니다. 또한 Axis Edge Vault는 Axis device ID를 보호하고 네트워크에서 Axis 제품 인증을 단순화합니다.

- > **Lightfinder 2.0, Forensic WDR, OptimizedIR**
- > **딥 러닝을 이용한 분석**
- > **오디오 및 I/O 연결성**
- > **내장형 사이버 보안 기능**
- > **2개의 대체 렌즈**



# AXIS P1465-LE Bullet Camera

## 카메라

### 변형

AXIS P1465-LE 9mm  
AXIS P1465-LE 29mm

### 이미지 센서

1/2.8" 프로그래시브 스캔 RGB CMOS  
픽셀 크기 2.9µm

### 렌즈

가변 초점, 원격 포커스 및 줌, P-아이리스 제어, IR corrected

#### 9mm:

가변 초점, 3~9mm, F1.6~3.3

수평 화각 117°~37°

수직 화각 59°~20°

최소 초점 거리: 0.5m(1.6ft)

#### 29mm:

가변 초점, 10.9~29mm, F1.7~1.7

수평 화각 29°~11°

수직 화각 16°~6°

최소 초점 거리: 2.5m(8.2ft)

### 주야간

자동 적외선 차단 필터

하이브리드 IR 필터

### 최소 조도

0lux(IR 조명이 켜진 경우)

#### 9mm:

컬러: 50 IRE F1.6에서 0.06 lux

흑백: 50 IRE F1.6에서 0.01lux

#### 29mm:

컬러: 50IRE F1.7에서 0.06lux

흑백: 50 IRE F1.7에서 0.01lux

### 셔터 속도

**Forensic WDR 사용:** 1/37000초~2초

**WDR 미사용:** 1/71500초~2초

## 시스템 온 칩(SoC)

### 모델

ARTPEC-8

### 메모리

1024 MB RAM, 8192 MB Flash

### 컴퓨팅 기능

딥 러닝 처리 장치(DLPU)

## 비디오

### 비디오 압축

H.264(MPEG-4 Part 10/AVC) 베이스라인, 메인 및 하이 프로파일

H.265(MPEG-H Part 2/HEVC) 메인 프로파일

Motion JPEG

### 해상도

**16:9:** 1920x1080~160x90

**16:10:** 1280x800~160x100

**4:3:** 1280x960~160x120

### 프레임 레이트

**Forensic WDR 사용:** 모든 해상도에서 최대 25/30fps(50/60Hz)

**WDR 미사용:** 모든 해상도에서 최대 50/60fps(50/60Hz)

### 비디오 스트리밍

최대 20개의 고유하고 구성 가능한 비디오 스트림

H.264 및 H.265 기반 Axis Zipstream 기술

구성 가능한 프레임 레이트 및 대역폭

VBR/ABR/MBR H.264/H.265

저지연 모드

비디오 스트리밍 인디케이터

### 신호 대 잡음 비율

>55dB

### WDR

Forensic WDR: 장면에 따라 최대 120dB

### 멀티뷰 스트리밍

보기 영역을 최대 8개까지 개별 선택 가능

### 노이즈 감소

공간 필터(2D 노이즈 감소)

시간 필터(3D 노이즈 감소)

1. 최적화된 사용자 환경, 네트워크 대역폭 및 스토리지 활용도를 위해 카메라 또는 채널당 고유한 비디오 스트림을 최대 3개까지 권장합니다. 고유한 비디오 스트림은 내장된 스트림 재사용 기능을 통해 멀티캐스트 또는 유니캐스트 전송 방법으로 네트워크의 많은 비디오 클라이언트에 제공될 수 있습니다.

## 이미지 설정

채도, 대비, 밝기, 선명도, 화이트 밸런스, 주/야간 임계값, 노출 모드, 노출 존, 디포킹, 압축, 방향: 자동, 0°, 90°, 180°, 270° (Corridor 포맷 포함), 이미지 반전, 동적 텍스트 및 이미지 오버레이, 다각형 프라이버시 마스크, 솔통형 왜곡 보정  
장면 프로파일: 포렌식, 선명도, 트래픽 오버뷰  
**29mm:** 흔들림 보정(EIS)

## 이미지 처리

Axis Zipstream, Forensic WDR, Lightfinder 2.0, OptimizedIR

## 팬/틸트/줌

디지털 PTZ, 디지털 줌

## 오디오

### 오디오 기능

AGC 자동 게인 제어  
네트워크 스피커 페어링

### 오디오 스트리밍

구성 가능한 이중:  
단방향(단방향, 반이중)  
양방향(반이중, 전이중)

### 오디오 입력

10밴드 그래픽 이퀄라이저  
외부 비평형 마이크용 입력, 5V 마이크 전원 옵션  
디지털 입력, 12V 링 파워 옵션  
비평형 라인 입력

### 오디오 출력

네트워크 스피커 페어링을 통한 출력

### 오디오 인코딩

24비트 LPCM, AAC-LC 8/16/32/44.1/48kHz,  
G.711 PCM 8kHz, G.726 ADPCM 8kHz, Opus 8/  
16/48kHz  
구성 가능한 비트 레이트

## 네트워크

### 네트워크 프로토콜

IPv4, IPv6 USGv6, ICMPv4/ICMPv6, HTTP, HTTPS<sup>2</sup>, HTTP/2, TLS<sup>2</sup>, QoS Layer 3 DiffServ, FTP, SFTP, CIFS/SMB, SMTP, mDNS (Bonjour), UPnP®, SNMP v1/v2c/v3 (MIB-II), DNS/DNSv6, DDNS, NTP, PTP, NTS, RTSP, RTP, SRTP/RTSPS, TCP, UDP, IGMPv1/v2/v3, RTCP, ICMP, DHCPv4/v6, ARP, SSH, LLDP, CDP, MQTT v3.1.1, 보안 syslog(RFC 3164/5424, UDP/TCP/TLS), 링크 로컬 주소(ZeroConf)

2. 본 제품에는 OpenSSL Project에서 OpenSSL Toolkit용으로 개발한 소프트웨어(openssl.org) 및 Eric Young(eay@cryptsoft.com)이 작성한 암호화 소프트웨어가 포함되어 있습니다.

## 시스템 통합

### 애플리케이션 프로그래밍 인터페이스 (Application Programming Interface)

소프트웨어 통합용 공개 API(VAPIX®, 메타데이터 및 AXIS Camera Application Platform(ACAP) 포함), 사양은 [axis.com/developer-community](http://axis.com/developer-community)를 참조하십시오.

One-Click Cloud Connection

ONVIF® Profile G, ONVIF® Profile M,

ONVIF® Profile S 및 ONVIF® Profile T, 사양은 [onvif.org](http://onvif.org) 참조

### 영상 관리 시스템

AXIS Camera Station Edge, AXIS Camera Station Pro, AXIS Camera Station 5 및 Axis의 파트너사에서 제공하는 비디오 매니지먼트 소프트웨어([axis.com/vms](http://axis.com/vms)에서 확인 가능)와 호환됩니다.

### 온스크린 제어

오토 포커스

주/야간 전환

디포킹

비디오 스트리밍 인디케이터

광역 역광 보정(WDR)

IR 조명

프라이버시 마스크

미디어 클립

**29mm:** 흔들림 보정(EIS)

### 이벤트 조건

응용 분야

장치 상태: 작동 온도 초과, 작동 온도 초과 또는 미만, 작동 온도 미만, 작동 온도 범위 내, IP 주소 제거됨, 새 IP 주소, 네트워크 끊김, 시스템 준비, 링 파워 과전류 보호, 라이브 스트림 활성화

디지털 오디오 입력 상태

엣지 스토리지: 녹화 진행 중, 저장 중단, 스토리지

상태 문제 감지

I/O: 디지털 입력, 수동 트리거, 가상 입력

MQTT: 구독

예약 및 반복: 스케줄

비디오: 평균 비트 레이트 저하, 주/야간 모드, 탬퍼링

이벤트 액션  
오디오 클립: 재생, 중지  
주/야간 모드  
I/O: 한 번 I/O 토글, 룰이 활성화 상태인 동안 I/O 토글  
조명: 조명 사용, 룰이 활성화 상태인 동안 조명 사용  
MQTT: 발행  
알림: HTTP, HTTPS, TCP 및 이메일  
오버레이 텍스트  
녹화: SD 카드 및 네트워크 공유  
SNMP 트랩: 전송, 룰이 활성화 상태인 동안 전송  
이미지 또는 비디오 클립 업로드: FTP, SFTP, HTTP, HTTPS, 네트워크 공유 및 이메일  
WDR 모드

내장된 설치 보조 도구  
픽셀 카운터, 원격 줌(3배 광학), 원격 포커스, 자동 회전

## 분석 애플리케이션

적용 분야  
포함  
AXIS Object Analytics, AXIS Scene Metadata, AXIS Image Health Analytics, AXIS Live Privacy Shield, AXIS Video Motion Detection, 액티브 탭 퍼링, 충격 감지  
지원되는 항목  
AXIS Perimeter Defender, AXIS License Plate Verifier, AXIS Speed Monitor<sup>3</sup>  
타사 애플리케이션 설치가 가능한 AXIS Camera Application Platform 지원, [axis.com/acap](http://axis.com/acap) 참조

AXIS Object Analytics  
객체 클래스: 사람, 차량(유형: 승용차, 버스, 트럭, 자전거, 기타)  
시나리오: 선 넘기, 영역 내 점유, 영역 내 체류 시간 최대 10가지 시나리오  
기타 기능: 트리거된 물체를 궤적, 색으로 구분된 바운딩 박스 및 테이블로 시각화  
다각형 포함/제외 영역  
원근 구성  
ONVIF Motion Alarm 이벤트

AXIS Image Health Analytics  
**Detection settings(감지 설정):**  
탐퍼링: 차단된 이미지, 리디렉션된 이미지  
이미지 품질 저하: 흐릿한 이미지, 노출 부족 이미지  
기타 기능: 민감도, 유효 기간

AXIS Scene Metadata  
객체 클래스: 사람, 얼굴, 차량(유형: 승용차, 버스, 트럭, 바이크), 번호판  
객체 속성: 차량 색상, 상의/하의 색상, 신뢰도, 위치

## 승인

제품 표시  
CSA, UL/cUL, BIS, UKCA, CE, KC, EAC

공급망  
TAA 준수

EMC  
CISPR 35, CISPR 32 Class A, EN 55035, EN 55032 Class A, EN 50121-4, EN 61000-3-2, EN 61000-3-3, EN 61000-6-1, EN 61000-6-2  
호주/뉴질랜드: RCM AS/NZS CISPR 32 Class A  
캐나다: ICES-3(A)/NMB-3(A)  
일본: VCCI Class A  
한국: KS C 9835, KS C 9832 Class A  
미국: FCC Part 15 Subpart B Class A  
철도: IEC 62236-4

안전  
CAN/CSA C22.2 No. 62368-1 ed. 3, IEC/EN/UL 62368-1 ed. 3, IEC/EN 62471 위험 그룹 면제, IS 13252

환경  
IEC 60068-2-1, IEC 60068-2-2, IEC 60068-2-6, IEC 60068-2-14, IEC 60068-2-27, IEC 60068-2-78, IEC/EN 60529 IP66/IP67, IEC/EN 62262 IK10, NEMA 250 Type 4X, NEMA TS 2(2.2.7-2.2.9)

네트워크  
NIST SP500-267

사이버 보안  
ETSI EN 303 645, BSI IT Security Label, FIPS-140

3. 또한 펌웨어 10.12 이상이 있는 AXIS D2110-VE Security Radar가 필요합니다.

## 사이버 보안

### 에지 보안

**소프트웨어:** Signed OS, 무차별 대입 지연 보호, 다 이제스트 인증 및 중앙 집중식 ADFS 계정 관리를 위한 OAuth 2.0 RFC6749 Client Credential Flow/ OpenID Authorization Code Flow, 패스워드 보호, Axis Cryptographic Module(FIPS 140-2 Level 1), AES-XTS-Plain64 256비트 SD 카드 암호화  
**하드웨어:** Axis Edge Vault 사이버 보안 플랫폼 보안 요소(CC EAL 6+), 시스템 온 칩 보안(TEE), Axis 장치 ID, 보안 키 저장소, 서명된 비디오, 보안 부팅, 암호화된 파일 시스템(AES-XTS-Plain64 256 비트)

### 네트워크 보안

IEEE 802.1X (EAP-TLS, PEAP-MSCHAPv2)<sup>4</sup>, IEEE 802.1AE (MACsec PSK/EAP-TLS), IEEE 802.1AR, HTTPS/HSTS<sup>4</sup>, TLS v1.2/v1.3<sup>4</sup>, 네트워크 시간 보안(NTS), X.509 인증서 PKI, 호스트 기반 방화벽

### 문서 작업

*AXIS OS 보안 강화 가이드*

*Axis 취약점 관리 정책*

*Axis 보안 개발 모델*

AXIS OS Software Bill of Material(SBOM)

[axis.com/support/cybersecurity/resources](https://axis.com/support/cybersecurity/resources)로 이동하여 문서를 다운로드하십시오.

Axis 사이버 보안 지원에 대해 자세히 알아보려면 [axis.com/cybersecurity](https://axis.com/cybersecurity) 참조

## 일반사항

### 케이스

IP66/IP67, NEMA 4X 및 IK10 등급 케이스

폴리카보네이트 혼합 및 알루미늄

색상: white NCS S 1002-B

재도색 지침은 제품 지원 페이지로 이동하십시오.

보증에 미치는 영향에 대한 정보를 보려면 [axis.com/warranty-implication-when-repainting](https://axis.com/warranty-implication-when-repainting)을 참조하십시오.

### 전원

Power over Ethernet IEEE 802.3af/802.3at Type 1 Class 3

일반: 7.9W, 최대 12.95W

10~28 V DC, 일반 7.2 W, 최대 12.95 W

### 커넥터

네트워크: 차폐형 RJ45 10BASE-T/100BASE-TX/1000BASE-T

오디오: 3.5mm 마이크/라인 입력

I/O: 알람 입력 1개 및 출력 1개용 단자대(12V DC 출력, 최대 부하 25mA)

전원: DC 입력

### IR 조명

전력 효율이 높고 수명이 긴 850nm IR LED가 장착된 OptimizedIR

#### 9mm:

장면에 따라 40m(131ft) 이상의 도달 범위

#### 29mm:

장면에 따라 80m(262ft) 이상의 도달 범위

### 저장

microSD/microSDHC/microSDXC 카드 지원

NAS(Network Attached Storage)에 녹화

SD 카드 및 NAS 권장 사항에 대해서는 [axis.com](https://axis.com)

참조

### 작동 조건

-40°C ~ 60°C(-40°F ~ 140°F)

NEMA TS2(2.2.7)에 따른 최대 온도: 74°C(165°F)

시작 온도: -40°C

습도 10~100% RH(응축)

### 스토리지 조건

-40°C ~ 65°C(40°F ~ 149°F)

습도 5 ~ 95% RH(비응축)

### 치수

Ø132 x 132 x 280mm(Ø5.2 x 5.2 x 11.0인치)

EPA(유효 투영 면적): 0.022m<sup>2</sup>(0.24ft<sup>2</sup>)

### 중량

기상 보호막 포함:

1.2kg(2.65lb)

### 박스 내용물

카메라, 설치 가이드, TORX® L-키, 단자대 커넥터, 커넥터 가드, 케이블 개스킷, AXIS Weather Shield L, 소유자 인증 키

### 옵션 액세서리

AXIS T94F01M J-Box/Gang Box Plate, AXIS T91A47 Pole Mount, AXIS T94P01B Corner Bracket, AXIS T94F01P Conduit Back Box, AXIS Weather Shield K, Axis PoE Midspans  
그 밖의 액세서리는 [axis.com/products/axis-p1465-le#accessories](https://axis.com/products/axis-p1465-le#accessories) 참조

4. 본 제품에는 OpenSSL Project에서 OpenSSL Toolkit용으로 개발한 소프트웨어([opendss.org/](https://opendss.org/)) 및 Eric Young([ey@cryptsoft.com](mailto:ey@cryptsoft.com))이 작성한 암호화 소프트웨어가 포함되어 있습니다.

## 시스템 도구

AXIS Site Designer, AXIS Device Manager, 제품 선택기, 액세서리 선택기, 렌즈 계산기  
[axis.com](http://axis.com)에서 이용 가능

---

## 언어

영어, 독일어, 프랑스어, 스페인어, 이탈리아어, 러시아어, 중국어 간체, 일본어, 한국어, 포르투갈어, 중국어 번체, 네덜란드어, 체코어, 스웨덴어, 핀란드어, 터키어, 태국어, 베트남어

---

## 보증

5년 보증에 대해서는 [axis.com/warranty](http://axis.com/warranty)를 참조하십시오.

---

## 부품 번호

[axis.com/products/axis-p1465-le#part-numbers](http://axis.com/products/axis-p1465-le#part-numbers)  
에서 이용 가능

## 지속 가능성

### 물질 관리

JEDEC/ECA Standard JS709에 따른 PVC 불포함,  
BFR/CFR 불포함  
EU RoHS 지침 2011/65/EU/ 및 EN 63000:2018에  
따른 RoHS  
(EC) No 1907/2006에 따른 REACH. SCIP UUID는  
[axis.com/partner](http://axis.com/partner)를 참조하십시오.

---

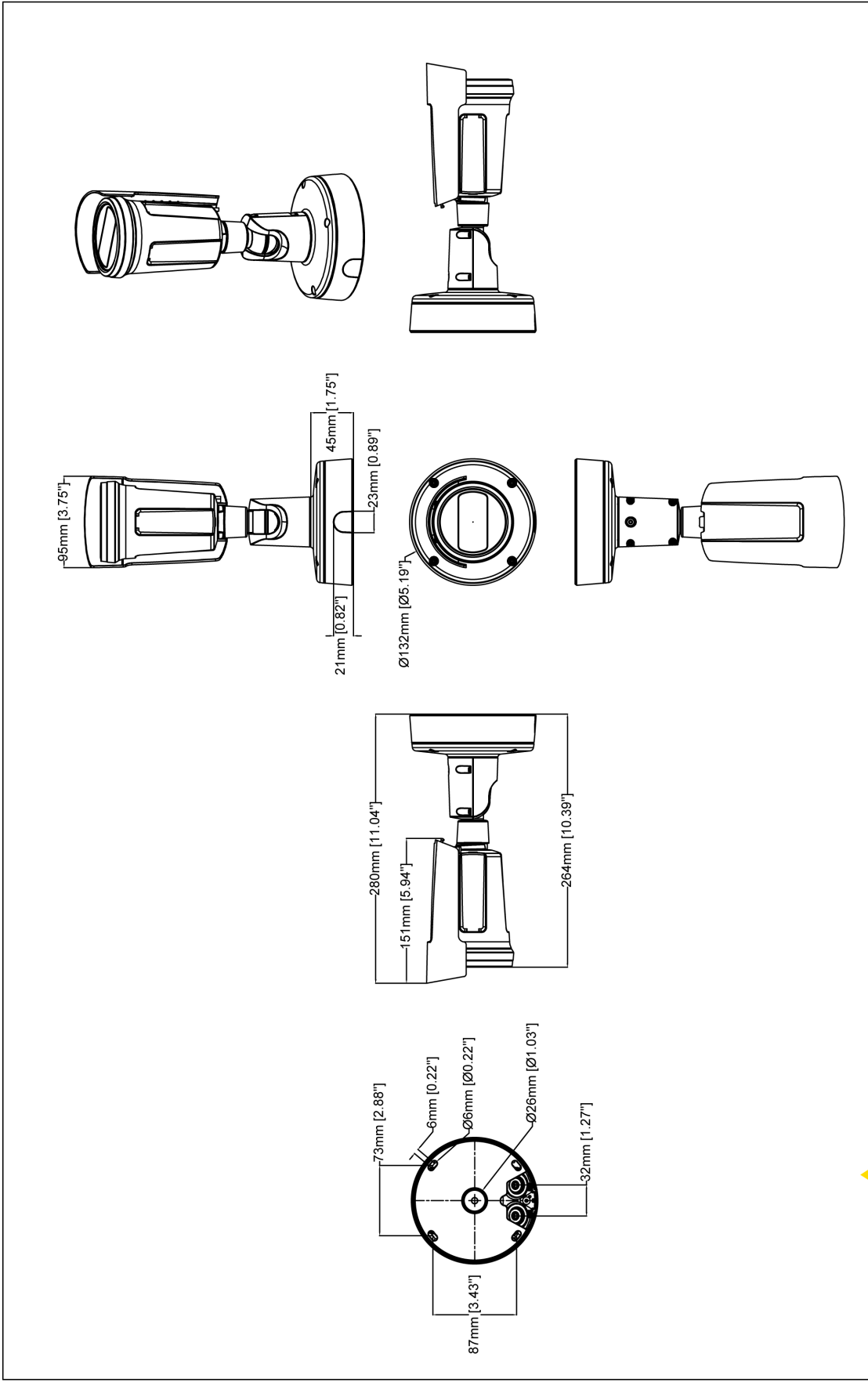
### 소재

OECD 가이드라인에 따른 분쟁 광물 선별  
Axis의 지속 가능성에 대해 자세히 알아보려면  
[axis.com/about-axis/sustainability](http://axis.com/about-axis/sustainability) 참조

---

### 환경에 대한 책임

[axis.com/environmental-responsibility](http://axis.com/environmental-responsibility)  
Axis Communications는 UN Global Compact의  
서명자입니다. [unglobalcompact.org](http://unglobalcompact.org)에서 자세한  
내용을 참조하십시오.



**AXIS** COMMUNICATIONS **AXIS P1465-LE Bullet Camera**

Revision	v.01	Revision date	2022-09-23
Paper size	A4	Release date	2022-09-23
Created by	MS	Scale	1:5

## 중점 기능

### Axis Edge Vault

Axis Edge Vault는 Axis 장치를 보호하는 하드웨어 기반 사이버 보안 플랫폼입니다. 모든 보안 작업이 의존하는 토대를 형성하고 장치의 ID를 보호하고 무결성을 보호하며 민감한 정보를 무단 액세스로부터 보호하는 기능을 제공합니다. 예를 들어 **보안 부트**는 물리적 공급망 탬퍼링을 방지하는 **Signed OS**로만 장치를 부팅할 수 있습니다. Signed OS를 사용하면, 장치는 설치를 수락하기 전에 새 장치 소프트웨어를 검증할 수도 있습니다. 또한 **보안 키 저장소**는 보안 위반 시 악의적인 추출로부터 보안 통신(IEEE 802.1X, HTTPS, Axis 장치 ID, 접근 제어 키 등)에 사용되는 암호화 정보를 보호하기 위한 중요한 빌딩 블록입니다. 보안 키 저장소 및 보안 연결은 Common Criteria 및/또는 FIPS 140 인증 하드웨어 기반의 암호화 컴퓨팅 모듈을 통해 제공됩니다.

또한 서명된 비디오는 비디오 증거가 탬퍼링되지 않았음을 확인할 수 있도록 보장합니다. 각 카메라는 보안 키 저장소에 안전하게 저장된 고유한 비디오 서명 키를 사용하여 비디오 스트림에 서명을 추가하므로 비디오가 시작된 곳에서 Axis 카메라를 다시 추적할 수 있습니다.

Axis Edge Vault에 대해 자세히 알아보려면 [axis.com/solutions/edge-vault](https://www.axis.com/solutions/edge-vault)를 참조하십시오.

### Zipstream

Axis Zipstream 기술은 비디오 스트림에서 필요한 중요 포렌식 디테일을 모두 보존하는 동시에 대역폭 및 저장 공간 필요량을 평균 50% 낮춥니다. Zipstream에는 세 가지 지능형 알고리즘도 포함되어 있어 전체 해상도 및 프레임 레이트로 관련 포렌식 정보를 식별, 기록 및 전송되게 합니다.

### Forensic WDR

광역역광보정(WDR) 기술을 지원하는 Axis 카메라는 중요한 포렌식 디테일을 선명하게 표시하여 까다로운 조명 조건에서 흐릿하게 보이는 것과는 크게 다릅니다. 제일 어두운 부분과 제일 밝은 부분의 차이는 이미지 유용성과 선명도에 문제를 일으킬 수 있습니다. Forensic WDR은 가시적인 노이즈와 왜곡을 효과적으로 줄여 포렌식 유용성을 최대화하도록 조정된 비디오를 제공합니다.

### Lightfinder

Axis Lightfinder 기술은 암흑에 가까운 어둠 속에서도 최소한의 모션 블러로 고해상도 전체 컬러 비디오를 제공합니다. Lightfinder는 노이즈를 제거하여 장면의 어두운 영역을 눈에 보이도록 만들고 저조도 조건에서도 디테일을 캡처합니다. Lightfinder가 탑재된 카메라는 저조도 조건에서 사람의 눈보다 색상을 더 잘 식별합니다. 감시에서 색상은 사람, 물

체 또는 차량을 식별하는 중요한 요소가 될 수 있습니다.

### AXIS Object Analytics

AXIS Object Analytics는 사람, 차량, 차종을 감지 및 분류하는 사전 설치된 다기능 비디오 분석입니다. AI 기반 알고리즘과 행동 조건 덕분에 장면과 내부의 공간적 행동을 분석하고, 이 모든 것이 사용자의 특정 요구에 맞게 조정됩니다. 확장 가능하고 옛지 기반이며, 동시에 실행되는 다양한 시나리오를 설정하고 지원하는 데 최소의 수고만을 요구합니다.

### 2개의 대체 렌즈

카메라는 광역 감시용 광각 3.9-9mm 렌즈와 원거리 감시용 망원 10~29mm 렌즈 중 하나를 선택하여 장착할 수 있는 두 가지 버전으로 제공됩니다.

### OptimizedIR

Axis OptimizedIR은 독창적이고 강력한 카메라의 인텔리전스와 정교한 LED 기술의 조합을 제공하여 암흑 속에서도 작동하는 최신 카메라 통합 IR 솔루션을 선보입니다. OptimizedIR을 탑재한 PTZ(팬-틸트-줌) 카메라에서 IR 빔은 자동으로 적응하여 전체 시야가 항상 균일하게 조명을 받도록 카메라가 확대 및 축소될 때 더 넓어지거나 좁아집니다.

자세한 내용은 [axis.com/glossary](https://www.axis.com/glossary)를 참조하십시오.