

VB-H47

Surveillance sous tous les angles

La caméra de sécurité IP PTZ VB-H47, de résolution Full HD, cumule un puissant zoom 320x, un excellent rendu par faible luminosité, une fonction WDR (Wide Dynamic Range) et un autofocus automatique rapide. Nombreuses possibilités d'installation en intérieur.



Avec dôme transparent pour intérieur DR41-C-VB

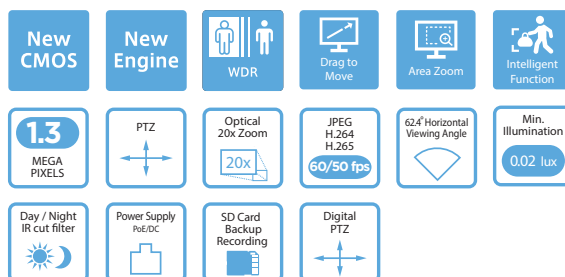


VB-H47



Les caméras réseau bien connues de Canon ont encore évolué pour intégrer les spécifications et les performances les plus récentes. Équipées d'un nouveau capteur d'image et d'un nouveau moteur pour réseau vidéo, elles conservent leurs fonctions, leur forme et leur simplicité d'utilisation.

- Caméra de sécurité IP PTZ Full HD
- Puissant zoom optique 20x avec zoom numérique 16x et autofocus rapide
- Performance remarquable par faible luminosité : couleur jusqu'à 0,02 lux et monochrome jusqu'à 0,003 lux. Clarté des enregistrements même de nuit, lorsque les sujets sont difficiles à distinguer à l'œil nu.
- La fonction WDR permet de restituer de manière détaillée une scène entière comportant de grands écarts de luminosité.
- Fonctions de panoramique, inclinaison et zoom (PTZ) ultra-précises et rapides jusqu'à des positions préprogrammées
- Production d'un flux vidéo Full HD à 60 images/s et cinq flux simultanés, dont deux flux H.265 ou H.264
- Compatible ONVIF Profil S/G/T
- Deux couleurs au choix : blanc titane et noir



Caractéristiques techniques

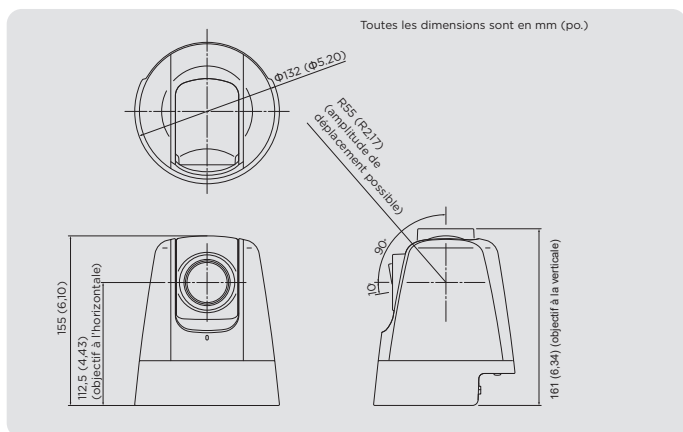
VB-H47

CAMÉRA	
Capteur d'image	CMOS 1/2,8
Nombre de pixels utiles	Environ 2,0 millions de pixels
Méthode de balayage	Progressive
Objectif	Zoom optique 20x (zoom numérique 16x) avec autofocus
Distance focale	4,7 (gd angle) - 94 mm (télé)
Valeur f	F1.6 (gd angle) - F3.5 (télé)
Angle de vue	Format d'image 16:9 : Horizontal 62,4° (gd angle) - 3,3° (télé) Vertical : 36,3° (gd angle) - 1,9° (télé) Format d'image 4:3 : Horizontal 47,9° (gd angle) - 2,5° (télé) Vertical : 36,3° (gd angle) - 1,9° (télé)
Commutateur jour/nuit	Auto / Mode jour / Mode nocturne
illumination min. du sujet	Mode jour (couleur) : 0,02 lux (F1.6, vitesse d'obturation 1/30 s, 50 IRE) Mode nocturne (monochrome) : 0,003 lux (F1.6, vitesse d'obturation 1/30 s, 50 IRE)
Mise au point	Auto / AF continu / Manuel / Fixe à l'infini
Réponse AF	Disponible
Distance de prise de vue (à partir de l'avant de l'objectif)	Mode jour : 0,3 m (12 po.) - infini (télé), 1,0 m (3,3 pi.) - infini (télé) Mode nocturne : 1,0 m (3,3 pi.) - infini (gd angle), 1,5 m (4,9 pi.) - infini (télé) Avec [Enable] sélectionné pour [Dome] : Mode jour : 2,0 m (6,6 pi.) - infini (gd angle, télé) Mode nocturne : 1,0 m (3,3 pi.) - infini (gd angle), 2,2 m (7,2 pi.) - infini (télé)
Vitesse d'obturation	1/1, 1/2, 1/4, 1/8, 1/13, 1/15, 1/25, 1/30, 1/50, 1/60, 1/100, 1/120, 1/250, 1/360, 1/500, 1/720, 1/1000, 1/1400, 1/2000, 1/3000, 1/4000, 1/6000, 1/8000, 1/10000, 1/16000 s.
Exposition	Auto/Auto (sans scintillement)/Auto (AE priorité vitesse)/Auto (AE priorité ouverture)/Manuel
Balance des blancs	Auto/Manuel
Méthodes de mesure	Pondérée centrale/moyenne/spot/zone définie
Compensation d'exposition	13 niveaux
Plage dynamique étendue (WDR)	Disponible
Gestion intelligente des ombres	Disponible
Compensation du brouillard	Disponible
Limite AGC (contrôle auto de gain)	Disponible
Stabilisation d'image	Disponible - Sauf lorsque la fréquence d'image maximale est définie sur 60 ips ou 50 ips
Réduction de bruit adaptative en fonction du mouvement	Disponible
Amplitude angulaire panoramique	340° (±170°)
Amplitude angulaire inclinaison	100° (montage au plafond : -90° - +10°) - Avec orientation horizontale de la caméra à 0°
Vitesse de déplacement	Pano. : Max. 150°/s, Incl. : Max. 150°/s
UNITÉ SERVEUR	
Méthode de compression vidéo	JPEG, H.264, H.265
Résolution vidéo	JPEG, H.264, H.265 : 1920 x 1080, 1280 x 720, 960 x 540, 640 x 360, 480 x 270, 320 x 180, 1280 x 960, 640 x 480, 320 x 240
Qualité vidéo	JPEG, H.264, H.265 : 10 niveaux
Fréquence d'images	Fréquence système 60 Hz : 1, 5, 7,5, 10, 15, 30, 60 images/s Fréquence système 50 Hz : 1, 2,5, 5, 6,25, 10, 12,5, 25, 50 images/s - Les valeurs possibles varient selon les paramètres WDR ou de Fonction intelligente.
Accès client simultanés	Max. 30 clients + 1 client admin. - H.264 : Max. 10 clients - H.265 : Max. 10 clients
Contrôle du débit binaire	CBR (Constant Bit Rate), VBR (Variable Bit Rate), MBR (Maximum Bit Rate)
Compression ADSR (Area-specific Data Size Reduction)	Disponible
Sécurité	Contrôle caméra : Administrateur, Utilisateur autorisé, Invité (le degré de contrôle dépend de l'utilisateur) Contrôle d'accès : Autorité utilisateur (nom d'utilisateur et mot de passe), Restrictions d'accès hôte (IPv4, IPv6) IEEE802.1X : EAP-TLS, EAP-TTLS, EAP-PEAP Communications chiffrées : SSL/TLS
Protocole	IPv4, IPv6, TCP/IP, UDP, HTTP, SNMPv1/v2c/v3 (MIB2), DHCP, DNS, AutoIP, mDNS, ARP, ICMP, POP3, NTP, SMTP, RTP/RTCP, RTSP, SSL/TLS, ONVIF, WV-HTTP (exclusif Canon)
Profil ONVIF	Profil S, Profil G, Profil T
Méthode de compression audio	G.711 loi μ (64 kbits/s), AAC (16/48 kHz, 16/32/64/96/128 kbits/s)

Méthode de communication audio	Full-duplex (bidirectionnel)/half-duplex RTP, Sound Transfer Protocol de Canon
Lecture de fichiers audio	Disponible
Masquage de zones	Disponible
Panorama	Disponible
Restriction de vue	Disponible
Position prédéfinie	Nombre de registres : Max. 64 positions (+position initiale) Nombre de préséglages pour tour de garde : Max. 5
Fonctions intelligentes	Détection d'objet mobile, détection d'objet abandonné, détection d'objet disparu, détection de sabotage de la caméra, détection de franchissement, détection d'intrusion, détection de volume, détection de visage
Types de déclenchement d'événement	Entrée de dispositifs externes, fonction intelligente, programmeur, commutation du mode jour/nuit Nombre d'événements liés : 2 Conditions des événements liés : OR, AND (avec ou sans séquence des événements)
Chargement d'images	FTP/FTPS/HTTP/HTTPS/SFTP/SMTS (e-mail)
Notification d'événement	HTTP/HTTPS/SFTP/SMTS (e-mail)
Notification du journal	SFTP/SMTS (e-mail)
Zoom numérique amélioré	Disponible
Incrustations à l'écran (OSD)	Disponible
APPLICATION	
Logiciel de caméra	Logiciel de gestion de caméra Utilitaire pour vidéo enregistrée
Langue	Page des paramètres, visionneuse pour caméra, visionneuse mobile pour caméra : Allemand/anglais/espagnol/français/italien/russe/thai/coréen/chinois (simplifié)/japonais Utilitaire pour vidéo enregistrée, logiciel de gestion de caméra : Allemand/anglais/espagnol/français/italien/polonais/russe/turc/thai/coréen/chinois (simplifié)/japonais
INTERFACE	
Prise réseau	LAN x1 (RJ45, 100Base-TX (auto))
Prise d'entrée audio (commun pour LINE IN et MIC IN)	fiche banane Φ3,5 mm (Φ0,14 po.) (monaural) LINE IN ou MIC IN
Prise de sortie audio (LINE OUT)	fiche banane Φ3,5 mm (Φ0,14 po.) (monaural) LINE OUT
Prise E/S pour dispositifs externes	2 entrées, 2 sorties
Carte mémoire	Prise en charge des cartes mémoire SD, SDHC, SDXC. - Classe 10 recommandée.
AUTRES	
Environnement d'exploitation	Température CC, PoE : -10°C - +50°C (+14°F - +122°F) Humidité 5% - 85% (sans condensation)
Conditions de conservation	Température -30°C - +60°C (-22°F - +140°F) Humidité 5% - 90% (sans condensation)
Alimentation	PoE : alimentation PoE par connecteur LAN (conforme IEEE802.3at Type1) Adaptateur CA : PA-V18 (100 - 240 VCA) (vendu séparément) Source d'alimentation externe : 12 VCC
Consommation	PoE : Max. 9,1 W env. Adaptateur CA PA-V18 : Max. 9,2 W env. (100 VCA) Max. 9,7 W env. (240 VCA) CC : Max. 7,9 W env. * Source d'alimentation (PSE) Classe 0 (demande 15,4 W)
Dimensions	(Φx H) Φ132 x 155 mm (Φ5,20 x 6,10 po.) - Caméra uniquement (hors platine de plafond)
Poids	Environ 1100 g (2,43 lb.)
Normes internationales	EN 55032 classe A, FCC partie 15 sous-partie B classe A, ICES-003 classe A, VCCI classe A, RCM AS/NZS EN55032 classe A, CNS13438 classe A, EN 55035, IEC EN 63000:2018, CNS15663 ----- IEC/EN 62368-1 3e éd., UL 62368-1 3e éd.

Sauf mention contraire, toutes les données sont basées sur les méthodes d'essai normalisées de Canon.
Informations sujettes à modification sans préavis.
ONVIF est une marque commerciale d'ONVIF, Inc.
Les marques ou noms de produits cités de ce document sont des marques commerciales, déposées ou non, de leurs détenteurs respectifs.

Dimensions



Connectivité



- 1 Interface réseau RJ45, 100Base-TX (Auto)
- 2 Prise d'alimentation 12 VCC
- 3 Entrée audio Fiche banane mono 3,5 mm
- 4 Sortie audio Fiche banane mono 3,5 mm
- 5 E/S pour dispositifs externes 2 entrées / 2 sorties

Surveillance sous tous les angles

VB-H47

La caméra de sécurité IP PTZ VB-H47, de résolution Full HD, cumule un puissant zoom 320x, un excellent rendu par faible luminosité, une fonction WDR (Wide Dynamic Range) et un autofocus automatique rapide. Nombreuses possibilités d'installation en intérieur.



Date de début des ventes : Novembre 2022

Détails du produit :

Dénomination	Code Mercury	Code EAN
Caméra réseau VB-H47	5715C001AA : Blanc titane	4549292202090
Caméra réseau VB-H47	5715C002AA : Noir	4549292202106

Accessoires en option :

Dénomination	Code Mercury	Code EAN
Dôme intérieur (DR41-C-VB)	6816B001	4960999914558
Dôme intérieur (DR41-S-VB)	6816B002	4960999914565
Capot pour montage au plafond (SS40-W-VB)	4962B005	4549292213157
Capot pour montage au plafond (SS40-B-VB)	4962B002	4960999688794
Kit montage suspendu (PC600-VB)	9918B001	4549292022551

Contenu de la boîte

- Unité principale VB-H47
- Connecteur d'alimentation
- Carte de garantie
- Avant d'utiliser cette caméra