

## AXIS Q6355-LE PTZ Camera

2 MP, KI-gesteuertes PTZ für extrem dunkle Lichtbedingungen

Die AXIS Q6355-LE verfügt über einen lichtempfindlichen 1/2"-Zoll-Sensor, einen 31-fachen optischen Zoom, Laserfokus und schnellen Zoom. Sie basiert auf ARTPEC-9 und bietet eine beschleunigte Leistung für die Ausführung beeindruckender Analysefunktionen in den Randbereichen. Beispielsweise erkennt und klassifiziert *AXIS Object Analytics* Personen, Fahrzeuge und Fahrzeugtypen. Dieses Gerät mit IP66-, IK10- und NEMA 4X-Zertifizierung ist stoß- und wetterfest. Außerdem erfüllt sie NEMA TS2 und kann daher bei Temperaturen von bis zu 74 °C eingesetzt werden. Axis Zipstream mit Unterstützung für AV1, H.264 und H.265 senkt die Anforderungen an Bandbreite und Speicher erheblich. Darüber hinaus sichert Axis Edge Vault Ihr Gerät und schützt vertrauliche Daten vor unbefugtem Zugriff.

- > **1/2" Sensor mit 31-fach optischem Zoom**
- > **Forensic WDR, Lightfinder und OptimizedIR**
- > **KI-gestützte Analysefunktionen der nächsten Generation**
- > **Axis Zipstream mit AV1, H.264 und H.265**
- > **Integrierte Cybersicherheitsfunktionen dank Axis Edge Vault**



# AXIS Q6355-LE PTZ Camera

## Kamera

### Modell

AXIS Q6355-LE  
AXIS Q6355-LE NM (Midspan nicht enthalten)

### Bildsensor

1/2" CMOS mit Vollbildverfahren

### Objektiv

Optischer Zoom: 31x  
Zoomgeschwindigkeit: < 1 Sek. zwischen jedem beliebigen Zoomwert  
Focal length (Brennweite): 6,91 – 214,64 mm  
Horizontales Sichtfeld: 60,6° – 2,0°  
Vertikales Sichtfeld: 36,5° – 1,1°  
Laserfokus, Autofokus, P-Blende

### Tag und Nacht

Automatisch entfernbarer Infrarot-Sperrfilter

### Minimale Ausleuchtung

Farbe: 0,06 Lux bei 30 IRE, F1.36  
S/W: 0,001 Lux bei 30 IRE, F1.36, 0 Lux mit eingeschalteten IR-Leuchten  
Farbe: 0,09 Lux bei 50 IRE, F1.36  
S/W: 0,003 Lux bei 50 IRE, F1.36, 0 Lux mit eingeschalteten IR-Leuchten

### Verschlusszeit

1/111000 s bis 1/2 s

### Schwenken/Neigen/Zoomen

Schwenken: 360° endlos, 0,05° – 550°/s  
Neigen: +20 bis -90°, 0,05° bis 500°/s  
Zoom: 31-fach optisch, 12-fach digital, insgesamt 372-fach  
Schneller Zoom, Nadir-Flip, 300 voreingestellte Positionen, Touraufzeichnungen (max. 10, max. Dauer jeweils 16 Minuten), Guard-Tours (max. 100), Steuerungswarteschlange, On-Screen-Richtungsanzeige, Nullsetzen der Schwenkkoordinaten, einstellbare Zoomgeschwindigkeit, Speed Dry

## System-on-Chip (SoC)

### Modell

ARTPEC-9

### Speicher

4096 MB RAM, 8192 MB Flash

## Rechenleistung

Deep Learning Processing Unit (DLPU)

## Video

### Videokomprimierung

AV1  
H.264 (MPEG-4 Part 10/AVC) Baseline-, Main- und High-Profile  
H.265 (MPEG-H Teil 2/HEVC) Main Profile  
Motion JPEG

### Auflösung

1920x1080 (HDTV 1080p) bis 320x180

### Bildfrequenz

Bis zu 50/60 Bilder pro Sekunde (50/60 Hz) in allen Auflösungen

### Video-Streaming

Mehrere, einzeln konfigurierbare Videostreams in AV1, H.264, H.265 und Motion JPEG  
Axis Zipstream Technology in AV1, H.264 und H.265  
Steuerbare Bildfrequenz und Bandbreite  
VBR/ABR/MBR AV1/H.264/H.265  
Modus für geringe Verzögerung  
Indikator für Video-Streaming

### Signal-Rausch-Verhältnis

>55 dB

### Bildeinstellungen

Komprimierung, Farbe, Helligkeit, Schärfe, Weißabgleich, Belichtungssteuerung, Belichtungsbereiche, PTZ-Standbild, Szene-Profile, Bilddrehung, elektronische Bildstabilisierung (EIS), Entnebelung  
Kontrast, lokaler Kontrast, Autofokus, Forensic WDR: Bis zu 120 dB je nach Szene, 100 individuelle polygone Privatzonen-Maskierungen, einschließlich Mozaik und Chamäleon-Privatzonenmasken

## Audio

### Eingang

Eingang über Portcast-Technologie

### Ausgang

Ausgang über Portcast-Technologie

## Netzwerk

### Netzwerkprotokolle

IPv4, IPv6, USGv6, ICMPv4/ICMPv6, HTTP, HTTPS<sup>1</sup>, HTTP/2, TLS<sup>1</sup>, QoS Layer 3 DiffServ, FTP, SFTP, CIFS/SMB, SMTP, mDNS (Bonjour), UPnP®, SNMPv1/v2c/v3 (MIB-II), DNS/DNSv6, DDNS, NTP, PTP, NTS, RTSP, RTP, SRTP/RTSPS, TCP, UDP, IGMPv1/v2/v3, DHCPv4/v6, ARP, SSH, NTCIP, LLDP, CDP, MQTT v3.1.1, Secure syslog (RFC 3164/5424, UDP/TCP/TLS), verbindungslokale Adresse (ZeroConf)

## Systemintegration

### Anwendungsprogrammierschnittstelle (engl. Application Programming Interface)

Offene API für Softwareintegration, einschließlich VAPIX® und AXIS Camera Application Platform.

Technische Daten auf [axis.com](http://axis.com)

Cloud-Anbindung mit einem Mausklick

ONVIF® Profile G, ONVIF® Profile M, ONVIF® Profile S und ONVIF® Profile T, technische Daten auf [onvif.org](http://onvif.org)

### Bildschirm-Bedienelemente

Infrarot Beleuchtung  
Schnellzoomfunktion  
Schnelltrocknung

### Ereignisbedingungen

Gerätestatus: Oberhalb der Betriebstemperatur, oberhalb oder unterhalb der Betriebstemperatur, unterhalb der Betriebstemperatur, Lüfterausfall, IP-Adresse gesperrt/entfernt, Livestream aktiv, Netzwerk-Verlust, neue IP-Adresse, Stromausfall PTZ, System bereit, innerhalb des Betriebstemperaturbereichs  
Edge Storage: laufende Aufzeichnung, Speicherunterbrechung, Speicherintegritätsprobleme erkannt

E/A: manueller Auslöser, virtueller Eingang<sup>2</sup>

MQTT: MQTT-Client verbunden

PTZ: Fehlfunktion des PTZ, PTZ-Bewegung, voreingestellte Position des PTZ erreicht, PTZ bereit  
Geplant und wiederkehrend: Zeitplan

Video: Durchschnittlicher Bitratenabfall, Tag-/Nacht-Modus

## Ereignisaktionen

Day-night mode (Tag/Nacht-Modus): Verwenden Sie den Tag/Nacht-Modus während die Regel aktiv ist

Entnebelung: Entnebelungsmodus festlegen,

Entnebelungsmodus bei aktiver Regel festlegen

Beleuchtung: Beleuchtung, Beleuchtung während die Regel aktiv ist

Bilder: FTP, SFTP, HTTP, HTTPS, Netzwerk-Freigabe und E-Mail

MQTT: MQTT veröffentlichen

Benachrichtigung: E-Mail, HTTP, HTTPS, TCP

Overlay-Text: Overlay-Text verwenden, Overlay-Text bei aktiver Regel verwenden

Aufzeichnungen: Video aufzeichnen, Video bei aktiver Regel aufzeichnen

Sicherheit: Löschen der Konfiguration

SNMP: Trap-Meldungen, Trap-Meldungen während die Regel aktiv ist

Video-Clips: FTP, HTTP, HTTPS, SFTP, E-Mail-Benachrichtigung, Netzwerk-Freigabe

## Analysefunktionen

### Anwendungen

#### Eingeschlossen

AXIS Object Analytics, AXIS Image Health Analytics, AXIS Scene Metadata, AXIS Video Motion Detection, AXIS OSDI Zone, Orientation Aid PTZ, Advanced Gatekeeper, Auto-Tracking 2

#### Unterstützt

Unterstützt AXIS Camera Application Platform zur Installation von Anwendungen anderer Hersteller. Siehe dazu [axis.com/acap](http://axis.com/acap)

### AXIS Object Analytics

**Objektklassen:** Menschen, Fahrzeuge (Typen: Autos, Busse, Lastwagen, Fahrräder, Sonstiges)

**Szenarien:** Linienüberquerung, Objekt im Bereich,

Verweildauer im Bereich, Zählung der Linienüberquerungen, Vereinzelungskontrolle, PPE-Überwachung<sup>BETA</sup>, Bewegung im Bereich,

Bewegungslinienüberquerung

Bis zu 10 Szenarien

**Weitere Merkmale:** auslösende Objekte mit Trajektorien, farbcodierten Umgrenzungsfeldern und Tabellen visualisiert

Polygone Einschluss- und Ausschlussbereiche

Konfiguration der Perspektive

ONVIF Bewegungsalarmereignis

1. Dieses Produkt enthält Software, die vom OpenSSL Project zur Verwendung im OpenSSL Toolkit. ([openssl.org](http://openssl.org)) entwickelt wurde, sowie kryptografische Software, die von Eric Young ([eay@cryptsoft.com](mailto:eay@cryptsoft.com)) geschrieben wurde.

2. Nur mit Midspan verfügbar.

## AXIS Image Health Analytics

### Detection settings (Erfassungseinstellungen):

Manipulation: blockiertes Bild, umgeleitetes Bild

Bildverschlechterung: unscharfes Bild, unterbelichtetes Bild

Weitere Merkmale: Empfindlichkeit, Validierungszeitraum

## AXIS Scene Metadata

Objektklassen: Menschen, Gesichter, Fahrzeuge (Typen: Autos, Busse, Lastwagen, Fahrräder),

Fahrzeugkennzeichen

Objektattribute: Fahrzeugfarbe, Farbe der Ober-/Unterbekleidung, Zuverlässigkeit, Position

## Zulassungen

### EMV

EN 55032 Klasse A, EN 55035, EN 61000-3-2, EN 61000-3-3, EN 61000-6-1, EN 61000-6-2, CISPR 35, EAC, EN 50121-4

Australien/Neuseeland: RCM AS/NZS CISPR 32 Klasse A

Kanada: ICES-3(A)/NMB-3(A)

Japan: VCCI Klasse A

Korea: KS C 9835, KS C 9832 Class A

USA: FCC Teil 15 Abschnitt B Klasse A

Bahnanwendungen: IEC 62236-4

### Sicherheit

IEC/EN/UL 62368-1, CAN/CSA C22.2 No. 62368-1, IEC/EN 62471 Risikogruppe 2, IEC 60825-1 Class 1

### Umgebung

IEC/EN 62262 IK10, IEC/EN 60529 IP66, IEC/EN 60529 IP67, NEMA 250, Typ 4X, NEMA TS 2 (2.2.7-2.2.9), IEC 60068-2-1, IEC 60068-2-2, IEC 60068-2-6, IEC 60068-2-14, IEC 60068-2-27, IEC 60068-2-78, ISO 21207 (Methode B), ISO 12944-6 C5

### Netzwerk

NIST SP500-267

### Cybersicherheit

ETSI EN 303 645, BSI IT-Sicherheitskennzeichen, FIPS 140

## Cybersicherheit

### Edge-Sicherheit

**Software:** Signiertes OS, Verzögerungsschutz gegen Brute-Force-Angriffe, Digest-Authentifizierung und OAuth 2.0 RFC6749 Client Credential Flow/OpenID Authorization Code Flow für zentrales ADFS-Kontomanagement, Kennwortschutz, Verschlüsselung von SD-Speicherkarten (AES-XTS-Plain64 256bit)  
**Hardware:** Axis Edge Vault Cybersicherheitsplattform  
Sicherer Schlüsselspeicher: sicheres Element (CC EAL6+, FIPS 140-3 Stufe 3), System-on-Chip-Sicherheit (TEE)  
Axis Geräte-ID, signiertes Video, sicheres Booten, verschlüsseltes Dateisystem (AES-XTS-Plain64 256bit)

### Netzwerksicherheit

IEEE 802.1X (EAP-TLS, PEAP-MSCHAPv2)<sup>3</sup>, IEEE 802.1AE (MACsec PSK/EAP-TLS), HTTPS/HSTS<sup>3</sup>, TLS v1.2/v1.3<sup>3</sup>, Network Time Security (NTS), X.509 Certificate PKI, hostbasierte Firewall

### Dokumentation

*AXIS OS Hardening Guide*

*Axis Vulnerability Management-Richtlinie*

*Axis Security Development Model*

AXIS OS Software Bill of Material (SBOM)

Diese Dokumente stehen unter [axis.com/support/cybersecurity/resources](https://axis.com/support/cybersecurity/resources) zum Download bereit.

Weitere Informationen zum Axis

Cybersicherheitsupport finden Sie auf [axis.com/cybersecurity](https://axis.com/cybersecurity)

## Allgemeines

### Gehäuse

Zertifiziert gemäß IP66, IP67, NEMA 4X und IK10

Farbe: Weiß NCS S 1002-B

Umlackierbares Metallgehäuse (Aluminium), klare

Kuppel aus hart-beschichtetem Polycarbonat (PC) mit Sharpdome-Technologie

### Strom

IEEE802.3bt Typ 3 Klasse 6

Optimierbarer Kamera-Stromverbrauch:

Full Power (Maximale Leistung)

normal 13,7 W (ohne IR), max. 51 W

Geringe Leistung: normal 13,7 W (ohne IR), max. 30 W.

Mit IR: 40 W

Merkmale: Leistungsprofile, Strommesser

### Anschlüsse

RJ45 10BASE-T/100BASE-TX/1000BASE-T

RJ45 Push-Pull-Steckverbinder (IP66)

3. Dieses Produkt enthält Software, die vom OpenSSL Project zur Verwendung im OpenSSL Toolkit. ([openssl.org](https://openssl.org)) entwickelt wurde, sowie kryptografische Software, die von Eric Young ([ey@cryptsoft.com](mailto:ey@cryptsoft.com)) geschrieben wurde.

## Infrarot-Beleuchtung

OptimizedIR mit energieeffizienten IR-LEDs,  
Wellenlänge 850 nm  
Reichweite von mindestens 300 m (984 ft) je nach  
Szene

## Speicherung

Unterstützt Karten des Typs SD, SDHC und SDXC  
Unterstützt SD-Speicherkartenverschlüsselung (AES-  
XTS-Plain64 256bit)  
Unterstützt das Aufzeichnen auf NAS (Network-  
Attached Storage)  
Empfehlungen zu SD-Speicherkarten und NAS-  
Speichern finden Sie auf [axis.com](http://axis.com)

## Betriebsbedingungen

Full Power (Maximale Leistung) -50 °C bis +55 °C (  
-58 °F bis 131 °F)  
Geringe Leistung: -10 °C bis +55 °C  
Maximale Temperatur gemäß NEMA TS 2 (2.2.7): 74 °C  
(165 °F)  
Arctic Temperature Control: Inbetriebnahme bei  
Temperaturen bis zu -40 °C (-40 °F)  
Luftfeuchtigkeit 10 bis 100 % (kondensierend)  
Windlast (nachhaltig): 60 m/s (135 mph)<sup>4</sup>

## Lagerbedingungen

-40 °C bis +65 °C (-40 °F bis +149 °F)  
Luftfeuchtigkeit 5 bis 95 % (nicht kondensierend)

## Abmessungen

Höhe: 261 mm (10,3 in)  
Mit Wetterschild: ø 239 mm (9,4 in)  
Ohne Wetterschutz: ø 192 mm (7,6 in)  
Effektiv projizierte Fläche (EPA): 0,045 m<sup>2</sup>

## Gewicht

4 400 g (9,7 lb)

## Im Lieferumfang enthaltenes Zubehör

Installationsanleitung, Windows® Decoderlizenz für  
einen Benutzer, Midspan 90 W (einschließlich  
Stromkabel)<sup>5</sup>, Netzwerk-Anschluss mit IP66-Rating,  
Umlackierungsvorlage, Lackierpapier

## Optionales Zubehör

AXIS TQ6808-E Hard-Coated Clear Dome  
AXIS TQ6815-E Dome Hard-Coated Smoked  
AXIS TU8003 90 W Connectivity Midspan  
AXIS T91/T94 Montagezubehör für Wand- bzw.  
Mastmontage  
AXIS Surveillance Cards  
Weiteres Zubehör finden Sie auf [axis.com](http://axis.com)

## Video Management Software

AXIS Companion, AXIS Camera Station und Video  
Management Software von Axis Application  
Development Partnern sind verfügbar auf [axis.com/vms](http://axis.com/vms)

## Sprachen

Englisch, Deutsch, Französisch, Spanisch, Italienisch,  
Russisch, Chinesisch (vereinfacht), Japanisch,  
Koreanisch, Portugiesisch, Polnisch, Chinesisch  
(traditionell), Niederländisch, Tschechisch, Schwedisch,  
Finnisch, Türkisch, Thailändisch, Vietnamesisch

## Gewährleistung

Informationen zur 5-jährigen Gewährleistung finden Sie  
auf [axis.com/warranty](http://axis.com/warranty)

## Nachhaltigkeit

### Substanzkontrolle

PVC-frei, BFR-/CFR-frei (gilt nicht für die Variante mit  
integriertem Midspan) gemäß dem JEDEC/ECA-Standard  
JS709  
RoHS gemäß RoHS-Richtlinie 2011/65/EU und 2015/  
863 sowie Standard EN IEC 63000:2018  
REACH gemäß Verordnung (EG) Nr. 1907/2006.  
Informationen zu SCIP UUID finden Sie auf [echa.europa.eu](http://echa.europa.eu)

### Material

Kunststoffanteil aus nachwachsenden Rohstoffen: 23 %  
(recycelt: 18 % (bio-basiert: 5 %, Kohlenstoffeffassung:  
0%))  
Auf Konfliktmineralien gemäß OECD-Leitfaden  
überprüft  
Weitere Informationen zum Thema Nachhaltigkeit bei  
Axis finden Sie auf [axis.com/about-axis/sustainability](http://axis.com/about-axis/sustainability)

### Verantwortung für die Umwelt

[axis.com/environmental-responsibility](http://axis.com/environmental-responsibility)  
Axis Communications nimmt am UN Global Compact  
teil. Weitere Informationen hierzu finden Sie auf  
[unglobalcompact.org](http://unglobalcompact.org)

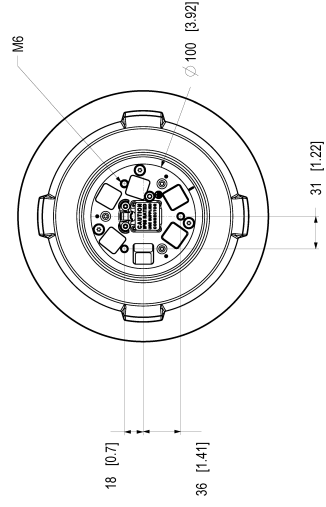
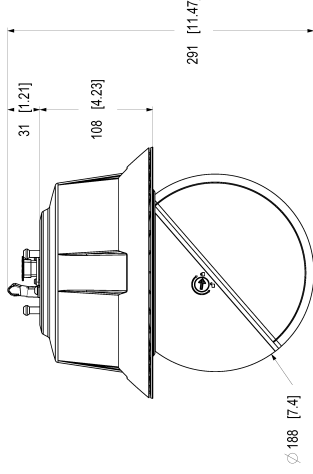
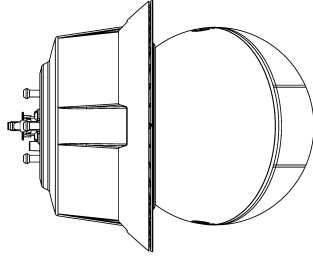
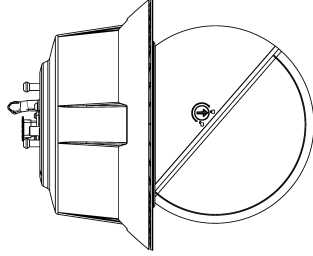
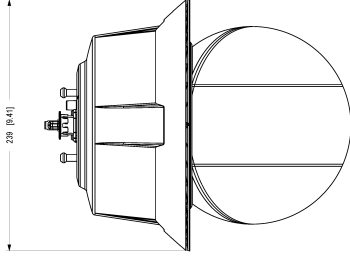
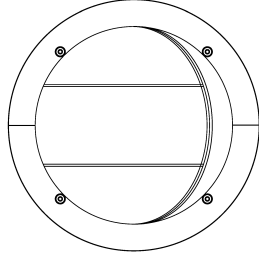
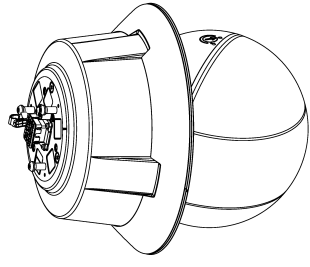
4. Die angegebenen Werte beruhen auf den Ergebnissen von Windkanaltests. Für die Berechnung der Zugkraft verwenden Sie die effektive projizierte Fläche (EPA).

5. Nicht enthalten für AXIS Q6355-E NM.

## **Erfassen, Beobachten, Erkennen, Identifizieren (Detect, Observe, Recognize, Identify – DORI)**

	DORI-Definition	Entfernung (Weitwinkel)	Entfernung (Tele)
Erfassen	25 px/m (8 px/ft)	65,8 m (216 ft)	1749,3 m (5737,7 ft)
Beobachten	63 px/m (19 px/ft)	26,1 m (85,6 ft)	693,7 m (2275 ft)
Wiedererkennen	125 px/m (38 px/ft)	13,2 m (43,3 ft)	349,2 m (1145 ft)
Identifizieren	250 px/m (76 px/ft)	6,6 m (21,6 ft)	174,2 m (571,4 ft)

Die Berechnung der DORI-Werte erfolgt nach der Norm EN-62676-4 anhand der Pixeldichte für verschiedene Anwendungsfälle. Bei der Berechnung wird die Bildmitte als Bezugspunkt verwendet, um die Objektivverzeichnung zu berücksichtigen. Die Möglichkeit, Personen oder Objekte zu erkennen oder zu identifizieren, hängt von Faktoren wie Objektbewegung, Videokomprimierung, Lichtverhältnissen und Kamerafokus ab. Verwenden Sie bei der Planung Ränder. Die Pixeldichte variiert im Bild. Die berechneten Werte können sich von den Entfernungen in der realen Welt unterscheiden.



Dimensions in [mm]  
Drawing Code: M74 L2  
312882 A1 150

AXIS Q6355-LE PTZ Camera

