

AXIS Q60 Series

AXIS Q6052 PTZ Dome Network Camera

AXIS Q6054 PTZ Dome Network Camera

AXIS Q6055 PTZ Dome Network Camera

법적 고지

영상 및 음성 감시는 국가에 따라 법의 규제를 받을 수 있습니다. 감시 목적으로 이 제품을 사용하기 전에 해당 지역의 법률을 확인하시기 바랍니다.

이 제품에는 H.264 디코더 라이선스 한(1) 개와 AAC 디코더 라이선스 한(1) 개가 포함되어 있습니다. 추가 라이선스를 구입하려면 해당 리셀러에게 문의하십시오.

책임

본 문서는 최대한 주의로 기밀을 작성되었습니다. 잘못되거나 누락된 정보가 있는 경우 Axis 지사로 알려 주시기 바랍니다. Axis Communications AB는 기술적 또는 인쇄상의 오류에 대해 책임을 지지 않으며 사전 통지 없이 제품 및 설명서를 변경할 수 있습니다. Axis Communications AB는 특정 목적에 대한 상업성 및 적합성의 암시적 보증을 포함하여 이에 국한하지 않고 본 문서에 포함된 자료에 대해 어떠한 종류의 보증도 하지 않습니다. Axis Communications AB는 이 자료의 공급, 실행 또는 사용과 관련하여 발생하는 부수적 또는 결과적 손상에 대해 어떠한 책임도 지지 않습니다. 이 제품은 의도한 목적에 적합한 용도로만 사용할 수 있습니다.

지적 재산권

Axis AB는 본 설명서에 명시되어 있는 제품에 구현된 기술에 관한 지적 재산권을 보유합니다. 특히 이러한 지적 재산권에는 www.axis.com/patent.htm에 나열된 하나 이상의 특허와 미국과 기타 국가에서 획득한 하나 이상의 특허나 출원 중인 특허가 포함될 수 있습니다.

본 제품에는 라이선스를 부여받은 3rd-party 소프트웨어가 포함되어 있습니다. 자세한 내용은 본 제품의 사용자 인터페이스에 있는 메뉴 항목 "About"(정보)을 참조하십시오.

본 제품에는 Apple Public Source License 2.0 조건에 따른 소스 코드 저작권 Apple Computer, Inc.가 포함되어 있습니다(www.opensource.apple.com/apsl 참조). 소스 코드는 <https://developer.apple.com/bonjour/>에서 이용할 수 있습니다.

장비 개조

이 장비는 사용 설명서에 나와 있는 지침을 엄격히 준수하여 설치 및 사용해야 합니다. 이 장비에는 사용자가 직접 수리할 수 있는 구성부품이 없습니다. 장비를 무단으로 변경하거나 개조하는 경우 해당 규제 인증 및 승인은 모두 무효화됩니다.

상표 승인

AXIS COMMUNICATIONS, AXIS, ETRAX, ARTPEC, VAPIX는 관련 법규에 따른 Axis AB의 등록 상표 또는 상표 애플리케이션입니다. 모든 회사명과 제품들은 해당 회사의 상표이거나 등록 상표입니다.

Apple, Boa, Apache, Bonjour, Ethernet, Internet Explorer, Linux, Microsoft, Mozilla, Real, SMPTE, QuickTime, UNIX, Windows, Windows Vista, WWW는 각 소유 회사의 등록 상표입니다. Java 및 Java 기반의 모든 상표와 로고는 Oracle 및 자회사의 상표 또는 등록 상표입니다. UPnP™은 UPnP™ Implementers Corporation의 인증 마크입니다.

SD, SDHC 및 SDXC는 미국 및 기타 국가에서 SD-3C, LLC의 상표 또는 등록 상표입니다. 또한 miniSD, microSD, miniSDHC, microSDHC, microSDXC는 모두 미국과 기타 국가에서 SD-3C, LLC의 상표 또는 등록 상표입니다.

규제 정보

유럽



본 제품은 해당 CE 마킹 지침 및 통규규격을 준수합니다.

- EMC(전자파 적합성) 지침 2014/30/EU. *EMC(전자파 적합성) 페이지 2*를 참조하십시오.
- LVD(저전압) 지침 2014/35/EU. *안전 페이지 3*를 참조하십시오.
- RoHS(유해 물질 규제) 지침 2011/65/EU. *폐기 및 재활용 페이지 3*를 참조하십시오.

원본 적합성 선언의 사본은 Axis Communications AB에서 얻을 수 있습니다. *연락처 페이지 3*를 참조하십시오.

EMC(전자파 적합성)

이 장비는 지침에 따라 설치되어 용도에 맞는 환경에서 사용할 경우 다음의 적용되는 표준을 준수하도록 설계되고 시험을 거쳤습니다.

- 무선 주파수 방출
- 전기 및 전자기적 현상에 대한 내성

미국

이 장비는 차폐식 네트워크 케이블(STP)을 사용한 조건에서 FCC 규칙 15부에 따라 A 등급 디지털 장치 제한 규정 테스트를 통과하였습니다. 해당 제한 규정은 장비를 상업적 환경에서 작동할 때 유해한 전파 혼선을 합리적으로 예방하도록 설계되었습니다. 이 장비는 무선주파수(RF) 에너지를 생성, 이용 및 방사할 수 있으며, 지침 설명서에 따라 설치 및 사용하지 않는 경우 무선 통신에 유해한 전파 혼선을 초래할 수 있습니다. 주거 지역에서 이 장비를 작동하는 경우 유해한 전파 혼선이 발생할 가능성이 있으며, 이 경우 사용자는 자체 비용으로 전파 혼선 문제를 해결해야 합니다. 적절하게 접지된 차폐식 네트워크 케이블(STP)을 사용하여 제품을 연결해야 합니다.

캐나다

본 디지털 장비는 CAN ICES-3(Class A)를 따릅니다. 이 제품은 적절하게 접지된 차폐식 네트워크 케이블(STP)을 사용하여 연결해야 합니다. Cet appareil numérique est conforme à la norme NMB ICES-3 (classe A). Le produit doit être connecté à l'aide d'un câble réseau blindé (STP) qui est correctement mis à la terre.

유럽

본 디지털 장비는 EN 55032 Class A 제한 규정에 따른 RF 방출 요건을 준수합니다. 이 제품은 적절하게 접지된 차폐식 네트워크 케이블(STP)을 사용하여 연결해야 합니다. 주의사항! 이 제품은 Class A 제품입니다. 이 제품은 실내에서 RF 전파 혼선을 일으킬 수 있고, 이 경우 사용자가 적절한 조치를 취해야 할 수도 있습니다.

이 제품은 EN 50121-4 및 IEC 62236-4 철도 적용 조항에 따른 방출 및 면제 요건을 충족합니다.

이 제품은 EN61000-6-1 주거, 상업, 경공업 환경에 따른 내성 요건을 준수합니다.

이 제품은 EN 61000-6-2 산업 환경에 따른 내성 요건을 준수합니다.

이 제품은 EN 55024 사무 및 상업 환경에 따른 내성 요건을 준수합니다.

호주/뉴질랜드

이 디지털 장비는 AS/NZS CISPR 32의 A등급 제한 규정에 따른 RF 방출 요건을 준수합니다. 이 제품은 적절하게 접지된 차폐식 네트워크 케이블(STP)을 사용하여 연결해야 합니다. 주의사항! 이 제품은 Class A 제품입니다. 이 제품은 실내에서 RF 전파 혼선을 일으킬 수 있고, 이 경우 사용자가 적절한 조치를 취해야 할 수도 있습니다.

일본

この装置は、クラスA 情報技術装置です。この装置を家庭環境で使用すると電波妨害を引き起こすことがあります。この場合には使用者が適切な対策を講ずるよう要求されることがあります。本製品は、シールドネットワークケーブル(STP)を使用して接続してください。また適切に接地してください。

한국

한국이 기기는 업무용(A급) 전자파적합기기로서 판매자 또는 사용자는 이 점을 주의하시기 바라며, 가정 외의 지역에서 사용하는 것을 목적으로 합니다. 적절히 접지된 STP(차폐 연선) 케이블을 사용하여 제품을 연결하십시오.

안전

이 제품은 정보 기술 장비의 안전 표준인 IEC/EN/UL 60950-1을 준수합니다. 제품의 연결 케이블이 실외에 배선되는 경우 해당 제품은 STP(차폐식 네트워크 케이블) 또는 기타 적절한 방법으로 접지해야 합니다.

이 제품과 함께 사용하는 전원 공급 장치는 IEC/EN/UL 62368-1 또는 IEC/EN/UL 60950-1에 따른 안전 초저전압(SELV: Safety Extra Low Voltage)과 제한 전원(LPS: Limited Power Source) 요건을 충족해야 합니다.

폐기 및 재활용

이 제품이 수명을 다하면 지역별 및 규정에 따라 폐기합니다. 가장 가까운 지정 수집 장소에 대한 자세한 정보는 폐기물 담당 지방 관청에 문의하십시오. 해당 지역의 규정에 따라 이 폐기물을 잘못 폐기한 경우 처벌을 받을 수 있습니다.

유럽



이 기호는 제품을 가정용 또는 상업용 쓰레기와 함께 폐기해서는 안 된다는 것을 의미합니다. WEEE 지침(전기·전자기기 폐기물 처리 지침)에 관한 지침 2012/19/EU는 EU에 가입된 모든 국가에 적용됩니다. 이 제품은 인체 및 환경 오염을 방지하기 위해 환경 친화적이고 승인된 재활용 절차에 따라 폐기해야 합니다. 가장 가까운 지정 수집 장소에 대한 자세한 정보는 폐기물 담당 지방 관청에 문의하십시오. 기업은 이 제품의 올바른 폐기 방법에 대한 정보를 제품 공급업체에 문의해야 합니다.

이 제품은 전기 및 전자기기의 위험한 물질 사용 제한에 대해 지침(RoHS) 2011/65/EU의 요건을 준수합니다.

중국



이 제품은 입법 조치 ACPEIP(Administration on the Control of Pollution Caused by Electronic Information Product, 전자정보제품 오염방지관리법)의 요건을 준수합니다.

연락처

Axis Communications AB
Erdalavägen 14
223 69 Lund
Sweden

전화: +46 46 272 18 00
팩스: +46 46 13 61 30

www.axis.com

지원

기술적 도움이 필요한 경우 해당 Axis 리셀러에게 문의하십시오. 고객 질문에 즉시 대답해 드릴 수 없는 경우 리셀러가 신속하게 응답해 드릴 수 있도록 고객 질문을 적절한 채널로 전달합니다. 인터넷에 연결되어 있는 경우 다음을 수행할 수 있습니다.

- 사용 설명서와 소프트웨어 업데이트 다운로드
- FAQ 데이터베이스에서 관련 문제에 대한 해결책 검색 제품 별, 카테고리 별, 문구별로 검색
- 개인 지원 영역에 로그인하여 Axis 지원 팀의 직원에게 문제 보고
- Axis 지원 팀의 직원과 채팅
- Axis 지원 웹 사이트(www.axis.com/techsup/) 방문

자세히 알아보기

엑시스 교육 센터(www.axis.com/academy/)에서 유용한 교육, 온라인 회의, 튜토리얼 및 안내서를 이용하십시오.

안전 정보

제품을 설치하기 전에 설치 안내서를 주의 깊게 읽어보시고 설치 안내서를 보관하여 향후 참조하시기 바랍니다.

위험 레벨

▲위험

방지하지 않을 경우 사망이나 심각한 상해가 발생하는 위험한 상황을 나타냅니다.

▲경고

방지하지 않을 경우 사망이나 심각한 상해가 발생할 수 있는 위험한 상황을 나타냅니다.

▲주의

방지하지 않을 경우 경미한 상해가 발생할 수 있는 위험한 상황을 나타냅니다.

주의 사항

방지하지 않을 경우 재산 피해가 발생할 수 있는 상황을 나타냅니다.

기타 메시지 레벨

중요

제품이 올바르게 작동하는 데 필요한 중요한 정보를 나타냅니다.

정보

제품을 가장 효과적으로 사용하는 데 도움이 되는 유용한 정보를 나타냅니다.

안전 지침

▲경고

- Axis 제품은 자격을 갖춘 전문 직원이 설치해야 합니다.

AXIS Q60 Series

주의 사항

- 본 Axis 제품은 해당 지역 법률 및 규정을 준수하여 사용해야 합니다.
- 본 Axis 제품을 실외나 비슷한 환경에서 사용하려면 승인된 실외 하우징에 설치해야 합니다.
- 통풍이 잘되고 건조한 장소에 Axis 제품을 보관하십시오.
- Axis 제품에 충격이나 강한 압력을 가하지 마십시오.
- 불안정한 브래킷, 표면 또는 벽에 제품을 설치하지 마십시오.
- Axis 제품을 설치할 때에는 적합한 도구만을 사용하십시오. 전원 도구에 과도한 힘을 가하면 제품이 손상될 수 있습니다.
- 화학약품, 부식제 또는 에어로졸 세정제를 사용하지 마십시오.
- 깨끗한 물에 적신 천을 사용하여 닦으십시오.
- 해당 제품의 기술 사양을 준수하는 액세서리만 사용하십시오. 이러한 액세서리는 Axis 또는 타사에서 구입할 수 있습니다.
- Axis가 제공하거나 권장하는 예비 부품만 사용하십시오.
- 고객이 직접 제품을 수리하지 마십시오. 서비스 문제에 대해서는 Axis 지원 팀이나 해당 지역 Axis 리셀러에게 문의하십시오.
- 카메라가 손상될 수 있으므로 카메라 렌즈가 햇빛이나 기타 강도가 높은 방사선 원을 향하지 않도록 하십시오.

운반

주의 사항

- Axis 제품을 운반할 때는 원래 포장이나 이에 준하는 포장을 사용해 제품이 손상되지 않도록 하십시오.

배터리

Axis 제품은 내부 실시간 클럭(RTC)의 전원 공급 장치로 3.0V CR2032 리튬 배터리를 사용합니다. 이 배터리는 일반적인 환경에서 최소 5년간 사용할 수 있습니다.

배터리의 전원이 약하면 RTC 작동에 영향을 끼쳐 전원을 켤 때마다 리셋됩니다. 배터리를 교체해야 하는 경우 제품의 서버 보고서에 로그 메시지가 표시됩니다. 서버 보고서에 대한 자세한 내용은 제품 설정 페이지를 참조하거나 Axis 지원 팀에 문의하십시오.

배터리 교체가 필요하지 않은 경우에는 교체하지 마십시오. 하지만 배터리를 교체해야 하는 경우에는 Axis 지원 센터(www.axis.com/techsup)에 문의하십시오.

리튬 코인 셀 3.0V 배터리에 1,2-디메톡시에탄, EGDME(에틸렌글리콜디메틸에테르), CAS no. 110-71-4가 들어 있습니다.

▲경고

- 배터리를 올바르게 교체하지 않으면 폭발할 위험이 있습니다.
- 동일한 배터리나 Axis에서 권장한 배터리로 교체합니다.
- 사용한 배터리는 현지 규정이나 배터리 제조업체의 지침에 따라 폐기합니다.

돔 커버

주의 사항

- 이미지 품질이 저하될 수 있으므로 돔 커버가 긁히거나 손상되거나 지문이 남지 않도록 주의하십시오. 가급적이면 설치가 완료될 때까지 돔 커버의 보호 플라스틱을 분리하지 마십시오.
- 육안으로 깨끗해 보이는 돔 커버는 세척하지 않도록 하고, 돔 커버의 표면에 절대로 광택을 내지 마십시오. 너무 여러 차례 닦으면 표면이 손상될 수 있습니다.
- 돔 커버를 세척할 때에는 일반적으로 연마제와 용제가 함유되지 않은 중성 세제 또는 물로 희석한 세제를 부드러운 천에 묻혀 사용할 것을 권장합니다. 깨끗한 미온수로 잘 닦아낸 후 물얼룩이 남지 않도록 부드럽고 깨끗한 천으로 물기를 닦으십시오.
- 너무 강력한 세제, 휘발유, 벤젠, 아세톤 등은 절대로 사용하지 않도록 하고, 직사광선에 노출된 장소나 고온에서는 돔 커버를 세척하지 마십시오.
- 돔이 작동 모드에 장착되어 있는지 확인합니다. 장착되어 있지 않으면 포커스에 영향을 줄 수 있습니다.

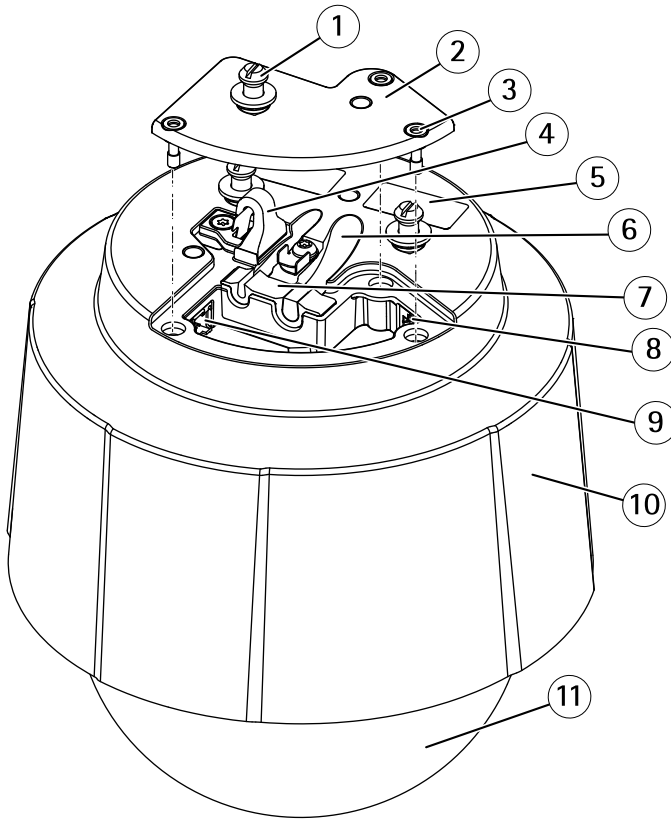
패키지 내용물

- AXIS Q6052/Q6054/Q6055 PTZ 돔 네트워크 카메라
- 투명 돔 커버(사전에 마운트됨)
- 불투명 돔 커버
- Axis PoE+ 1포트 미드스팬(LPS)
- 드롭 실링 마운트용 마운팅 키트
- 인쇄 자료
 - 설치 안내서(본 문서)
 - 드롭 실링 마운트용 드릴 템플릿
 - 여분의 일련번호 라벨(2개)
 - AVHS 인증 키

하드웨어 개요

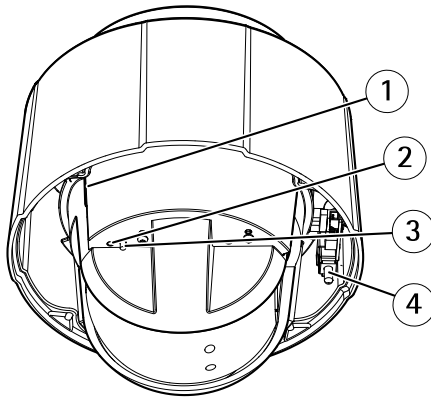
주의 사항

돔이 작동 모드에 장착되어 있는지 확인합니다. 장착되어 있지 않으면 포커스에 영향을 줄 수 있습니다.



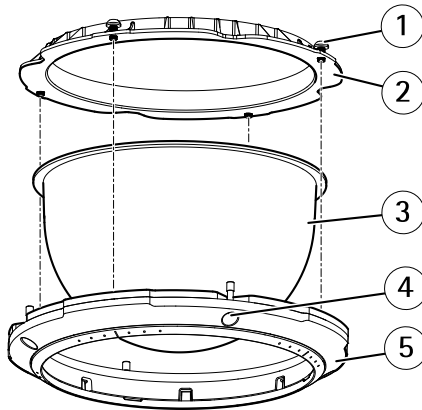
- 1 장치 홀더(3개)
- 2 카메라 베이스 리드
- 3 카메라 베이스 리드 나사 T20(3개)
- 4 안전 와이어용 고리
- 5 부품번호(P/N) 및 일련번호(S/N)
- 6 케이블 트랙(2개)
- 7 폼 개스킷
- 8 네트워크 커넥터(PoE+)
- 9 멀티 커넥터
- 10 상단 커버
- 11 돔

카메라 유닛



- 1 SD 카드 슬롯
- 2 상태 LED 표시기
- 3 제어 버튼
- 4 전원 버튼

돔 커버

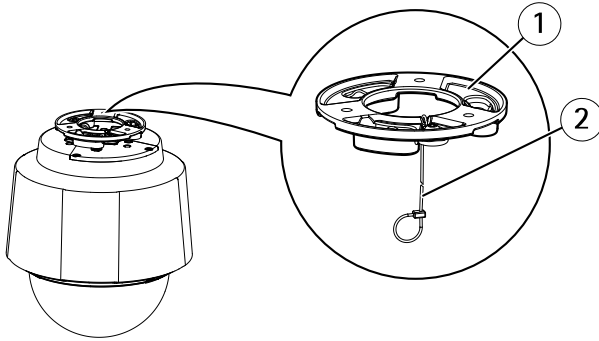


- 1 돔 브래킷 나사 T20(4개)
- 2 돔 브래킷

AXIS Q60 Series

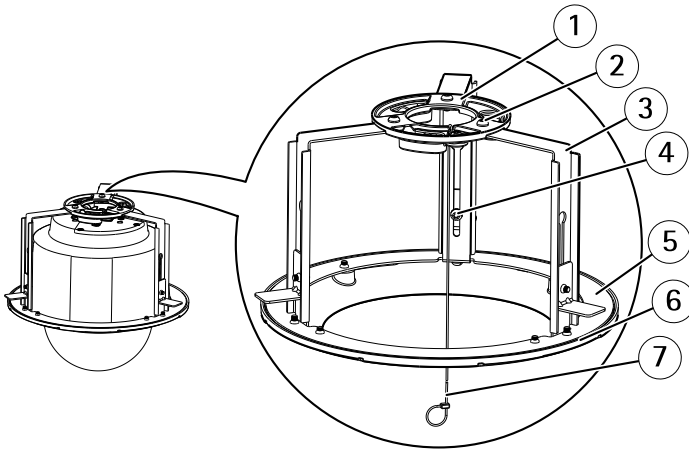
- 3 돔 커버
- 4 돔 링 나사 T20(4개)
- 5 돔 링

하드 실링 마운트



- 1 마운팅 플레이트
- 2 안전 와이어

드롭 실링 마운트



- 1 마운팅 플레이트

- 2 마운팅 플레이트 나사 T20(3개)
- 3 브래킷 암
- 4 브래킷 암 나사 T20(3개) 및 와셔(3개)
- 5 브래킷 링
- 6 트림 링
- 7 안전 와이어

제품 설치 방법

제품을 설치하기 전에 모든 지침을 숙지하시기 바랍니다. 일부 설치 단계에서 돔 커버를 분리해야 하므로 한꺼번에 완료하는 것이 좋습니다.

주의 사항

- 현지 규정이나 제품을 사용하는 환경 및 전기적 조건으로 인해 차폐식 네트워크 케이블(STP)이 적합하거나 필요할 수 있습니다. 실외 또는 열악한 전기적 환경에 배선되는 모든 네트워크 연결용 케이블은 특정 용도에 맞게 사용해야 합니다. 네트워크 장치가 제조업체의 지시사항에 따라 설치되었는지 확인하십시오. 규정 요건에 대한 정보는 *규제 정보 페이지 2*를 참조하십시오.
- 돔 커버와 함께 제품을 아래쪽으로 향하게 하여 장착합니다.
- 이미지 품질이 저하될 수 있으므로 돔 커버가 긁히거나 손상되거나 지문이 남지 않도록 주의하십시오. 가급적이면 설치가 완료될 때까지 돔 커버의 보호 플라스틱을 분리하지 마십시오.

돔 커버 변경(옵션)

볼투명 돔 커버를 사용하려는 경우 또는 돔 커버가 긁히거나 손상된 경우에만 사전에 마운트된 돔 커버를 교체할 수 있습니다. 예비 돔 커버는 Axis 리셀러를 통해 구입할 수 있습니다.

구성 요소의 위치는 다음을 참조하십시오. *하드웨어 개요 페이지 9*

1. 돔 링 나사를 풀고 돔 커버를 분리합니다.
2. 돔 브래킷 나사를 풀고 돔 링에서 돔 브래킷과 돔 커버를 분리합니다.
3. 돔 브래킷과 돔 커버를 돔 링에 부착하고 나사를 조입니다(토크 1.2Nm).
4. SD 카드를 설치하려면 *SD 카드 설치(옵션) 페이지 14*를 참조하십시오.
5. 돔 커버를 상단 커버에 부착하고 나사를 조입니다(토크 1.5 Nm).

SD 카드 설치(옵션)

SD 카드 설치는 옵션입니다. 표준 또는 고용량 SD 카드(별매)를 사용하여 제품에서 로컬로 녹화를 저장할 수 있습니다.

1. 돔 링 나사를 풀고 돔 커버를 분리합니다.
2. SD 카드를 SD 카드 슬롯에 삽입합니다.
3. 돔 커버를 상단 커버에 부착하고 나사를 조입니다(토크 1.5Nm).

카메라 설치 방법

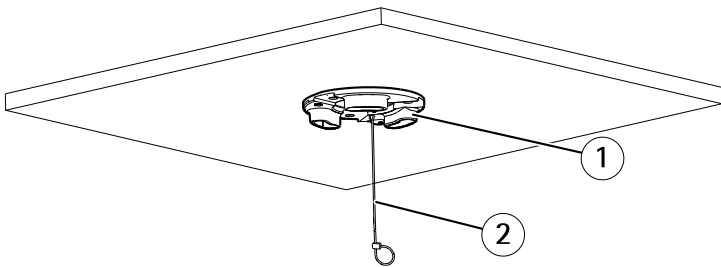
벽이나 천장을 지나도록 케이블을 배선하여 Axis 제품을 마운트할 수 있습니다.

다음 카메라 설치 방법 중 하나를 선택하십시오.

- *하드 실링 마운트를 사용하여 카메라 설치 페이지 15.*
- *드롭 실링 마운트를 사용하여 카메라 설치 페이지 16.*
- *브래킷 마운트를 사용하여 카메라 설치 페이지 19.*

하드 실링 마운트를 사용하여 카메라 설치

1. 마운팅 플레이트를 설치할 천장을 확인합니다. 마운팅 플레이트를 템플릿으로 사용하여 홀의 위치를 표시합니다. 재질에 적합한 드릴 비트, 나사 및 플러그를 사용하도록 합니다.
2. 마운팅 플레이트를 설치합니다. 마운팅 플레이트의 화살표를 카메라의 로고와 맞춥니다.



- 1 *마운팅 플레이트*
- 2 *안전 와이어*

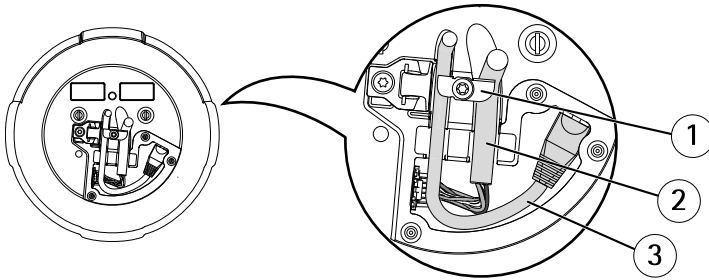
3. 카메라 베이스 리드 나사를 풀고 카메라 베이스 리드를 분리합니다.

AXIS Q60 Series

4. 제공되는 안전 와이어를 사용해 카메라를 고정합니다.
5. 카메라에 네트워크 케이블과 멀티 커넥터 케이블(사용한 경우)을 배선해 연결합니다.

주의 사항

- 케이블을 연결할 때에는 케이블이 손상되지 않도록 주의하십시오.
- 폼 개스킷 구멍이 케이블 트랙과 맞춰져 있는지 확인합니다. 멀티 커넥터 케이블을 사용하는 경우 폼 개스킷에서 멀티 커넥터 케이블의 절단부를 제거합니다.



- 1 케이블 홀더
- 2 멀티 커넥터 케이블
- 3 네트워크 케이블

6. 케이블 홀더를 돌려 케이블을 제자리에 고정합니다.
7. 카메라 베이스 리드를 다시 제자리에 놓고 나사를 조입니다(토크 1.5Nm).
8. 네트워크 카메라의 장치 홀더를 마운팅 플레이트의 슬롯에 밀어 넣은 다음 카메라 유닛을 돌립니다.
9. 제공된 미드스팬을 설치합니다. 미드스팬과 함께 제공된 설치 안내서를 참조하거나 www.axis.com에서 찾아보십시오.

드롭 실링 마운트를 사용하여 카메라 설치

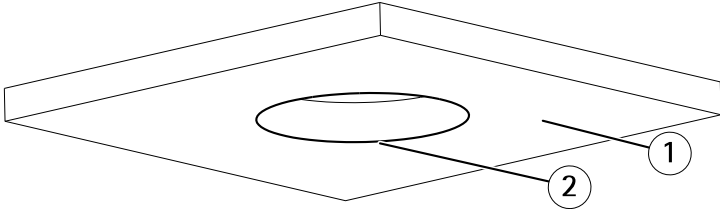
⚠경고

카메라와 실링 마운트의 무게를 더하면 약 3200 g(7.1 lb.)입니다. 천장 재질이 이 무게를 견딜 수 있을 만큼 견고한지 확인하십시오.

주의 사항

실링 타일의 두께는 5~60 mm(3/16~2 3/8 in)입니다.

1. 드롭 실링 마운트를 장착할 천장 타일을 제거합니다.
2. 드롭 실링 마운트를 위해 천장 타일에 구멍을 냅니다. 제공된 템플릿을 사용하여 위치를 표시하고 템플릿을 돌려 절단합니다.

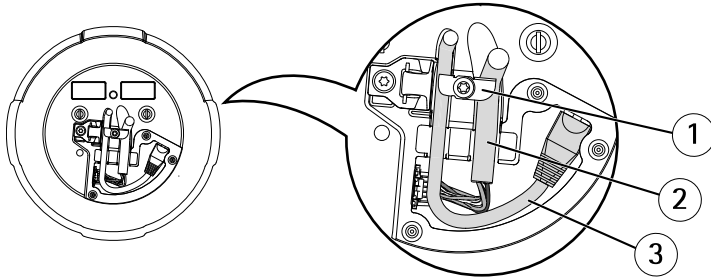


- 1 천장 타일
- 2 구멍 직경 225 mm(8 7/8 in)

3. 천장 브래킷을 조립하여 천장 타일에 부착합니다. 마운팅 플레이트와 천장 브래킷의 화살표가 카메라 및 트림 링의 로고와 같은 방향을 향해 정렬되도록 합니다.
4. 브래킷 암 나사를 조입니다.
5. 카메라 베이스 리드 나사를 풀고 카메라 베이스 리드를 분리합니다.
6. 카메라에 네트워크 케이블과 멀티 커넥터 케이블(사용한 경우)을 배선해 연결합니다.

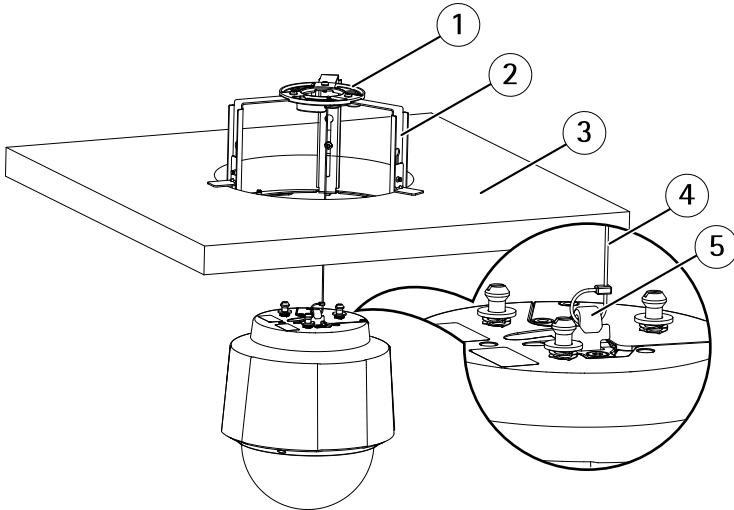
주의 사항

- 케이블을 연결할 때에는 케이블이 손상되지 않도록 주의하십시오.
- 폼 개스킷 구멍이 케이블 트랙과 맞춰져 있는지 확인합니다. 멀티 커넥터 케이블을 사용하는 경우 폼 개스킷에서 멀티 커넥터 케이블의 절단부를 제거합니다.



- 1 케이블 홀더
- 2 멀티 커넥터 케이블
- 3 네트워크 케이블

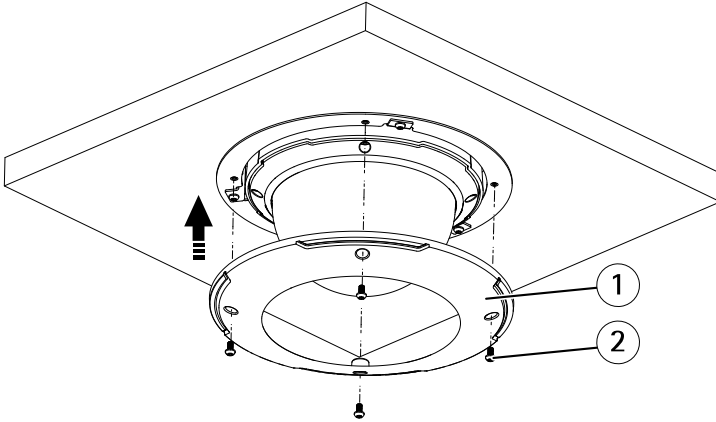
- 7. 케이블 홀더를 돌려 케이블을 제자리에 고정합니다.
- 8. 카메라 베이스 리드를 다시 제자리에 놓고 나사를 조입니다(토크 1.5Nm).
- 9. 제공되는 안전 와이어를 사용해 카메라를 고정합니다.



- 1 마운팅 플레이트
- 2 천장 브래킷
- 3 천장 타일

- 4 안전 와이어
- 5 안전 와이어용 고리

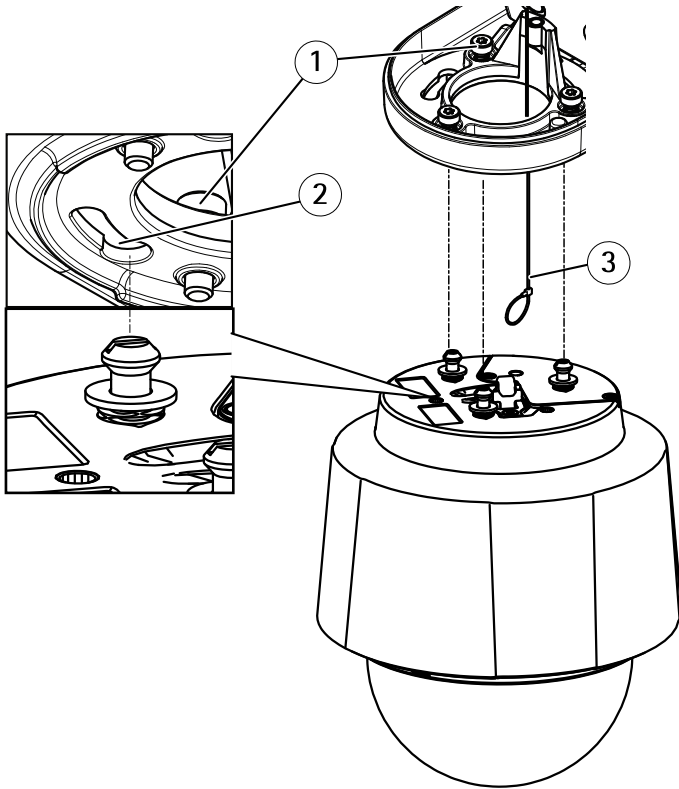
10. 네트워크 카메라의 장치 홀더를 마운팅 플레이트의 슬롯에 밀어 넣은 다음 카메라 유닛을 돌립니다.
11. 제공된 미드스팬을 설치합니다. 미드스팬과 함께 제공된 설치 안내서를 참조하거나 www.axis.com에서 찾아보십시오.
12. 카메라를 마운트한 상태에서 천장 타일을 설치합니다.
13. 실링 브래킷 위에 트림 링을 놓고 나사를 조입니다.



- 1 트림 링
- 2 트림 링 나사 T20(4개)

브래킷 마운트를 사용하여 카메라 설치

1. 브래킷과 함께 제공되는 안내서에 따라 선택한 브래킷을 설치합니다. 구멍을 뚫어야 하는 경우 재질에 적합한 드릴 비트와 나사, 플러그를 사용하도록 합니다.
2. 카메라 베이스 리드 나사를 풀고 카메라 베이스 리드를 분리합니다.
3. 마운팅 브래킷의 구멍에 네트워크 케이블과 멀티 커넥터 케이블(사용한 경우)을 통과시킵니다.
4. 제공되는 안전 와이어를 사용해 카메라를 고정합니다.

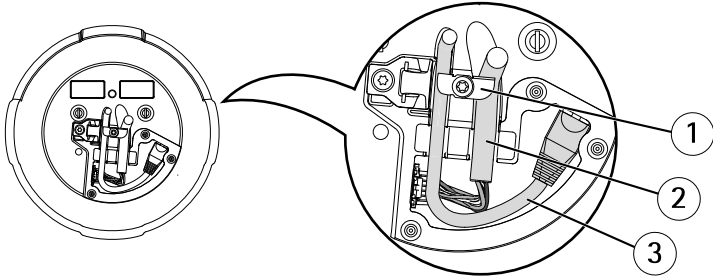


- 1 나사 T30(3개)
- 2 장치 홀더용 슬롯(3개)
- 3 안전 와이어

5. 카메라에 네트워크 케이블과 멀티 커넥터 케이블(사용한 경우)을 연결합니다.

주의 사항

- 케이블을 연결할 때에는 케이블이 손상되지 않도록 주의하십시오.
- 폼 개스킷 구멍이 케이블 트랙과 맞춰져 있는지 확인합니다. 멀티 커넥터 케이블을 사용하는 경우 폼 개스킷에서 멀티 커넥터 케이블의 절단부를 제거합니다.



- 1 케이블 홀더
- 2 멀티 커넥터 케이블
- 3 네트워크 케이블

6. 케이블 홀더를 돌려 케이블을 제자리에 고정합니다.
7. 카메라 베이스 리드를 다시 제자리에 놓고 나사를 조입니다(토크 1.5Nm).
8. 네트워크 카메라의 장치 홀더를 마운팅 브라켓의 슬롯에 밀어 넣은 다음 카메라 유닛을 돌립니다.
9. 나사를 조여 네트워크 카메라를 마운팅 브라켓에 고정합니다.
10. 제공된 미드스팬을 설치합니다. 미드스팬과 함께 제공된 설치 안내서를 참조하거나 www.axis.com에서 찾아보십시오.

제품에 액세스

AXIS IP Utility 및 AXIS Camera Management는 네트워크에서 Axis 제품을 찾는 다음 Windows®에서 IP 주소를 할당하는 데 권장되는 방법입니다. 두 애플리케이션은 무료이며, www.axis.com/techsup에서 다운로드할 수 있습니다.

대부분의 운영 체제 및 브라우저와 함께 제품을 사용할 수 있습니다. 다음 브라우저를 권장합니다.

- Windows®의 Internet Explorer®
- OS X®의 Safari®
- 기타 운영 체제의 Chrome™ 또는 Firefox®입니다.

제품 사용에 관한 자세한 내용은 www.axis.com에서 사용 설명서를 참조하십시오.

공장 출하 시 기본 설정으로 리셋

중요

공장 출하 시 기본 설정으로 리셋할 때는 주의해야 합니다. 공장 출하 시 기본 설정으로 리셋은 IP 주소를 포함하여 모든 설정을 공장 출하 시 기본 설정으로 리셋합니다.

정보

설치 및 관리 소프트웨어 도구는 www.axis.com/techsup의 지원 페이지에서 사용할 수 있습니다.

제품을 공장 출하 시 기본 설정으로 리셋하려면 다음을 수행합니다.

1. 상태 LED 표시기가 황색으로 깜박일 때까지 약 15~30초 동안 제어 버튼과 전원 버튼을 동시에 길게 누릅니다. *하드웨어 개요 페이지 9*를 참조하십시오.
2. 제어 버튼에서 손을 떼고 상태 LED 표시기가 녹색으로 바뀔 때까지 전원 버튼을 누른 상태로 유지합니다.
3. 전원 버튼에서 손을 떼고 제품을 조립합니다.
4. 이제 프로세스가 완료되었습니다. 제품이 공장 출하 시 기본 설정으로 리셋되었습니다. DHCP 서버를 네트워크에서 사용할 수 없으면 기본 IP 주소는 192.168.0.90입니다.
5. 설치 및 관리 소프트웨어 도구를 사용하여 IP 주소를 할당하고, 패스워드를 설정하고, 비디오 스트림에 액세스합니다.

또한 웹 인터페이스를 통해 매개변수를 공장 출하 시 기본 설정으로 리셋할 수도 있습니다. **Setup > System Options > Maintenance (설정 > 시스템 옵션 > 유지보수)**로 이동한 다음 **Default (기본값)**를 클릭합니다.

추가 정보

- 이 문서의 최신 버전에 대해서는 www.axis.com을 참조하십시오.
- 사용 설명서는 www.axis.com에 있습니다.
- 제품에 사용할 수 있는 업데이트된 펌웨어가 있는지 확인하려면 www.axis.com/support를 참조하십시오.
- 유용한 온라인 교육과 웨비나를 알아보려면 www.axis.com/academy를 참조하십시오.

액세서리(옵션)

이 제품에 사용할 수 있는 전체 액세서리 목록에 대해서는 www.axis.com을 참조하십시오.

보증 정보

Axis 제품 보증 및 관련 정보를 확인하려면 www.axis.com/warranty를 참조하십시오.

사양

LED 표시기

상태 LED	상태 표시
꺼짐	연결 및 정상 작동 중입니다.
녹색	시작 이후 정상 작동 시 10초 동안 녹색으로 표시됩니다.
황색	시작 중에 계속해서 황색으로 표시됩니다. 펌웨어 업그레이드 작업을 진행하는 중에는 깜박입니다.
황색/적색	네트워크 연결이 안 되거나 끊길 경우 황색/적색으로 깜박입니다.
적색	펌웨어 업그레이드에 실패할 경우 적색으로 깜박입니다.

버튼

제어 버튼

제어 버튼의 위치는 *하드웨어 개요 페이지 9*를 참조하십시오.

제어 버튼 사용 용도:

- 공장 출하 시 기본 설정으로 제품 리셋. *페이지 22*를 참조하십시오.
- AXIS Video Hosting System 서비스 또는 AXIS 인터넷 동적 DNS 서비스에 연결. 이러한 서비스에 대한 자세한 내용은 사용 설명서를 참조하십시오.

전원 버튼

돔 커버를 분리한 상태에서 제품 전원을 일시적으로 켜려면 전원 버튼을 길게 누릅니다. 전원 버튼은 카메라를 공장 출하 시 기본 설정으로 리셋할 때 제어 버튼과 함께 사용하기도 합니다. *페이지 22*을 참조하십시오.

커넥터

네트워크 커넥터

PoE+(Power over Ethernet Plus)를 사용한 RJ45 이더넷 커넥터.

주의 사항

제공된 미드스팬을 사용합니다.

주의 사항

이 제품은 차폐식 네트워크 케이블(STP)을 사용하여 연결해야 합니다. 제품을 네트워크에 연결하는 모든 케이블은 특정 용도에 맞도록 사용해야 합니다. 네트워크 장치가 제조업체의 지시사항에 따라 설치되었는지 확인하십시오. 규정 요건에 대한 자세한 내용은 다음을 참조하십시오. *EMC(전자파 적합성) 페이지 2*

SD 카드 슬롯

주의 사항

- SD 카드 손상 위험. SD 카드를 삽입 또는 분리할 경우 날카로운 도구 또는 금속 물체를 사용하거나 과도한 힘을 가하지 마십시오. 손가락으로 카드를 넣고 꺼냅니다.
- 데이터 손실 및 손상된 녹화 위험. 제품을 실행하는 동안 SD 카드를 꺼내지 마십시오. 꺼내기 전에 전원을 분리하거나 Axis 제품의 웹 페이지에서 SD 카드 마운트를 해제합니다.

이 제품은 SD/SDHC/SDXC 카드(별매)를 지원합니다.

SD 카드 관련 권장 사항은 www.axis.com을 확인하십시오.

I/O 및 오디오 커넥터

외부 장비 연결용 터미널 커넥터:

- 오디오 장비
- 입력/출력(I/O) 장치

AXIS Q60 Series

외부 장비를 연결하는 경우, 제품의 IP 등급을 유지하기 위해 Axis 멀티 케이블이 필요합니다. 자세한 내용은 *Axis 멀티 케이블 페이지 26*을 참조하십시오.

Axis 멀티 케이블

외부 장비를 Axis 제품에 연결하는 경우, 제품의 IP 등급을 유지하기 위해 Axis 멀티 케이블이 필요합니다. Axis 멀티 케이블은 Axis 리셀러를 통해 구입할 수 있습니다. 멀티 커넥터를 찾으려면 *하드웨어 개요 페이지 9*를 참조하십시오.

멀티 케이블에는 다음과 같은 커넥터가 제공됩니다.

전원 커넥터 - 전원 입력용 3핀 터미널 블록입니다. 정격 출력 전원이 $\leq 100W$ 로 제한되었거나 정격 출력 전류가 $\leq 5A$ 로 제한된 안전 초저전압(SELV: Safety Extra Low Voltage) 호환 제한 전원(LPS)을 사용합니다.

오디오 입력(분홍색) - 모노 마이크용 3.5mm 입력 또는 라인 입력 모노 시그널입니다 (좌측 채널은 스테레오 시그널에서 사용).

오디오 출력(녹색) - 퍼블릭 어드레스(PA) 시스템이나 내장 증폭기를 갖춘 액티브 스피커에 연결할 수 있는 오디오(라인 수준)용 3.5mm 출력 오디오 출력에는 스테레오 커넥터를 사용해야 합니다.

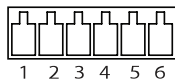
I/O 터미널 커넥터 - 탬퍼링 알람, 모션 디텍션, 이벤트 트리거링, 시간 경과 녹화 및 알람 통지 등에서 외부 장치와 함께 사용하십시오. 0V DC 참조 지점 및 전원(DC 출력) 외에도 I/O 커넥터는 다음에 대한 인터페이스를 제공합니다.

- 디지털 출력 — 릴레이 및 LED와 같은 외부 장치를 연결하는 데 사용됩니다. 연결된 장치는 VAPIX® 애플리케이션 프로그래밍 인터페이스, 실시간 보기(Live View) 페이지의 출력 버튼 또는 액션 톨을 통해 활성화할 수 있습니다. 알람 장치가 활성화되어 있으면 출력이 활성 상태로 표시됩니다 (**System Options > Port & Devices > Port Status(시스템 옵션 > 포트 및 장치 > 포트 상태)**에 표시됨).
- 디지털 입력 - 개/폐회로 간 전환이 가능한 연결 장치에 대한 알람 입력으로 PIR, 도어/창 접촉, 유리 파손 감지 등의 기능이 있습니다. 상태 변화에 대한 신호를 수신하면 입력이 활성화됩니다(**System Options > Port & Devices > Port Status(시스템 옵션 > 포트 및 장치 > 포트 상태)**에 표시됨).

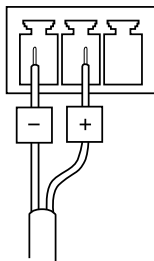
기능	핀	참고	사양
0V DC(-)	1		
DC 출력	2	보조 장비의 전원을 켜는 데 사용할 수 있습니다. 주: 이 핀은 전원 출력으로만 사용할 수 있습니다.	3.3V DC 최대 부하 = 250mA
구성 가능(입력 또는 출력)	3-6	디지털 입력 - 핀 1에 연결하여 활성화 화할 수 있으며, 연결하지 않은 상태로 유지하면 비활성화됩니다.	0~40V DC(최대)
		디지털 출력 - 활성화된 경우 핀 1에 연결되고, 비활성화된 경우에는 연결되지 않습니다. 릴레이 등의 유도성 부하를 사용하는 경우 과도한 전압을 방지하기 위해 다이오드를 부하와 병렬로 연결해야 합니다.	0~40V DC(최대), 오픈 드레인, 100mA

예제 도표를 보려면 다음을 참조하십시오. *연결 도표 페이지 28*

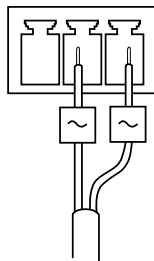
I/O 커넥터



DC 전원 입력



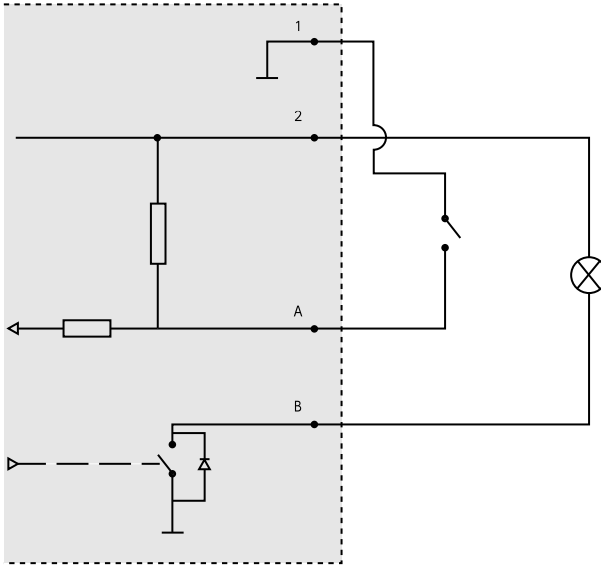
AC 전원 입력



AXIS Q60 Series

연결 도표

I/O 커넥터



- 1 0V DC(-)
- 2 DC 출력 3.3V, 최대 250mA
- A 입력으로 구성된 I/O
- B 출력으로 구성된 I/O

작동 조건

본 Axis 제품은 실내용입니다.

제품	분류	온도	습도
AXIS Q6052	IEC 60721-4-3	0 °C~50 °C	10~85% RH(비응축)
AXIS Q6054	Class 3K3, 3M3	(32 °F~122 °F)	
AXIS Q6055	IEC 60529 IP52		

보관 조건

온도
-50°C~60°C(-58°F~140°F)

전력 소비

주의 사항

정격 출력 전원이 ≤100W 로 제한되었거나 정격 출력 전류가 ≤5A로 제한된 안전 초저전압(SELV) 준수 제한 전원(LPS)을 사용합니다. Axis는 제공된 미드스팬의 사용을 권장합니다.

제품	Axis PoE+ 1-포트 미드스팬(포함)	멀티 커넥터 케이블	
		AXIS Q6052	IEEE 802.3at, Type 2 Class 4
AXIS Q6054		24~34V DC, 최대 19W	20~24V AC, 최대 25.9VA
AXIS Q6055		24~34V DC, 최대 19W	20~24V AC, 최대 27VA

설치 안내서

AXIS Q60 Series

© Axis Communications AB, 2016

버전 M2.3

날짜: 10월 2016

부품 번호 1666225