

AXIS M3011 und AXIS M3014 Netzwerk-Kameras

Eine äußerst diskrete Videoüberwachungslösung, die für eine versenkte Montage ausgelegt ist.



- > Extrem unauffälliges Fixed-Dome-Design
- > HDTV-Qualität
- > Mehrere H.264-Videoströme
- > Einfache Installation
- > Power over Ethernet

Die Netzwerk-Kameras M3011 und M3014 von Axis, die durch ihr innovatives und einzigartiges Kameradesign überzeugen, wurden speziell zur versenkten Befestigung in Decken entwickelt und sind die perfekte Lösung für eine besonders diskrete Videoüberwachung in Einzelhandelsgeschäften, Banken und anderen Bürogebäuden.

Das extrem unauffällige Design der AXIS M3011 und der AXIS M3014 Netzwerk-Kamera hat einen Durchmesser von 9 cm und ragt nur 3 cm von der Decke. Der Abdeckring ist in verschiedenen Farben erhältlich, um der jeweiligen Raumgestaltung Rechnung zu tragen.

Das einzigartige und innovative Design der Netzwerk-Kameras wurden speziell für die Montage in abgehängten Decken entwickelt. Die Stromversorgung der Kameras kann per Power over Ethernet (PoE gemäß IEEE 802.3af) über das Netzwerk erfolgen, sodass die kostspielige Installation von Stromkabeln entfällt.

Die Kameras verwenden Progressiv Scan und liefern Bilder bei einer hohen Auflösung, ohne Verzerrung von bewegten Objekten mit 30 Bildern/Sekunde. Die AXIS M3011 liefert gestochen scharfe Aufnahmen in VGA-Auflösung, wohingegen die AXIS M3014 hochqualitative Videodaten in der Auflösung HDTV 720p bzw. 1 MP bietet und sich somit ideal für die genaue Überwachung von wichtigen Bereichen wie Ein- und Ausgängen eignet.

Es können mehrere H.264-Videoströme sowie Motion JPEG-Videoströme simultan entweder mit voller Bildrate oder individuell optimiert für unterschiedliche Qualitätsanforderungen und Bandbreitenbeschränkungen bereitgestellt werden. Das Modell AXIS M3011 ist durch die Unterstützung von MPEG-4 Part 2 abwärtskompatibel.



Technische Daten – AXIS M3011 und AXIS M3014 Netzwerk-Kameras

Kamera	
Bildsensor	AXIS M3011: 1/4" RGB, CMOS VGA/progr. Abtastung AXIS M3014: 1/4" RGB CMOS, 1 Megapixel, progressive Abtastung
Objektiv	AXIS M3011: 3,0 mm, F2,0, feste Blende Horizontaler Sichtwinkel: 66° AXIS M3014: 2,8 mm, F2,0, feste Blende Horizontaler Sichtwinkel: 80°
Lichtempfindlichkeit	1 - 100000 lux, F2,0
Verschlusszeit	AXIS M3011: 1/5000 s bis 1/4 s AXIS M3014: 1/25000 s bis 1/6 s
Video	
Video-komprimierung	AXIS M3011: H.264 (MPEG-4 Part 10/AVC), Motion JPEG, MPEG-4 Part 2 (ISO/IEC 14496-2) AXIS M3014: H.264 (MPEG-4 Part 10/AVC), Motion JPEG
Auflösungen	AXIS M3011: 640 x 480 bis 160 x 120 AXIS M3014: 1280 x 800 bis 160 x 90
Bildrate H.264 Bildrate Motion JPEG	AXIS M3011: 30 fps AXIS M3014: 25 fps bei Spannungsfrequenz von 50 Hz AXIS M3014: 30 fps bei Spannungsfrequenz von 60 Hz
Bildrate MPEG-4 Part 2	AXIS M3011: 30 fps
Video-Streaming	AXIS M3011: Mehrere, individuell konfigurierbare Ströme in H.264, Motion JPEG und MPEG-4 Part 2 AXIS M3014: Mehrere, individuell konfigurierbare Ströme in H.264 und Motion JPEG Steuerbare Bildrate und Bandbreite VBR/CBR H.264
Schwenken/Neigen/Zoomen	AXIS M3014: Digitales PTZ, Positionierungsvoreinstellungen, Rundgangüberwachung
Bildeinstellungen	Komprimierung, Farbe, Helligkeit, Schärfe, Kontrast, Weißabgleich, Belichtungssteuerung, Belichtungszonen, Gegenlichtausgleich, Feineinstellung des Verhaltens bei schwachem Licht, Bildrotation Text- und Bild-Overlay Privatzenenmaske AXIS M3014: Spiegelung von Bildern
Netzwerk	
Sicherheit	Kennwortschutz, IP-Adressfilter, HTTPS*-Verschlüsselung, IEEE 802.1X network access control, Digest-Authentifizierung, Benutzerzugriffsprotokoll
Unterstützte Protokolle	IPv4/v6, HTTP, HTTPS*, QoS Layer 3 DiffServ, FTP, SMTP, Bonjour, UPnP, SNMPv1/v2c/v3(MIB-II), DNS, DynDNS, NTP, RTSP, RTP, TCP, UDP, IGMP, RTCP, ICMP, DHCP, ARP, SOCKS

* Dieses Produkt enthält Software, die vom OpenSSL Project zur Verwendung im OpenSSL Toolkit entwickelt wurde. (www.openssl.org)

Systemintegration

Anwendungs-programmier-schnittstelle Offene API für Softwareintegration, einschließlich der unter www.onvif.org erhältlichen ONVIF-Spezifikation sowie VAPIX® von Axis Communications, Spezifikationen verfügbar unter www.axis.com; unterstützt das AXIS Video Hosting System (AVHS), das Kameraanschluss mit einem Mausclick ermöglicht
AXIS M3014: Unterstützung für AXIS Camera Application Platform von Axis Communications, Spezifikationen erhältlich unter www.axis.com

Intelligentes Video Videobewegungserkennung, aktiver Manipulationsalarm

Ereignisauslöser Intelligentes Video

Ereignisaktionen Hochladen von Dateien: FTP, HTTP, Netzwerkfreigabe und Email Benachrichtigung: Email, HTTP und TCP
Vor- und Nach-Alarm Videopuffer
AXIS M3014: Videoaufzeichnung lokalen Speicher

Installationshilfen - Software Pixelzähler

Allgemein

Gehäuse Metall-Kameramodulhalter, Kunststoff-Kameramodulgehäuse, transparente Kunststoffabdeckung und weißer Abdeckring

Prozessor AXIS M3011: 64 MB RAM, 32 MB Flash
AXIS M3014: 128 MB RAM, 128 MB Flash

Stromversorgung Power over Ethernet (IEEE 802.3af) Klasse 1

Anschlüsse RJ-45 10BASE-T/100BASE-TX PoE

Edge Storage Unterstützt Aufzeichnen direkt auf eine Netzwerkfreigabe (Network Attached Storage oder File-Server)

Betriebsbedingungen Relative Luftfeuchtigkeit 20 bis 80 % (nicht kondensierend)
AXIS M3011: 0 °C bis 50 °C
AXIS M3014: 0 °C bis 45 °C

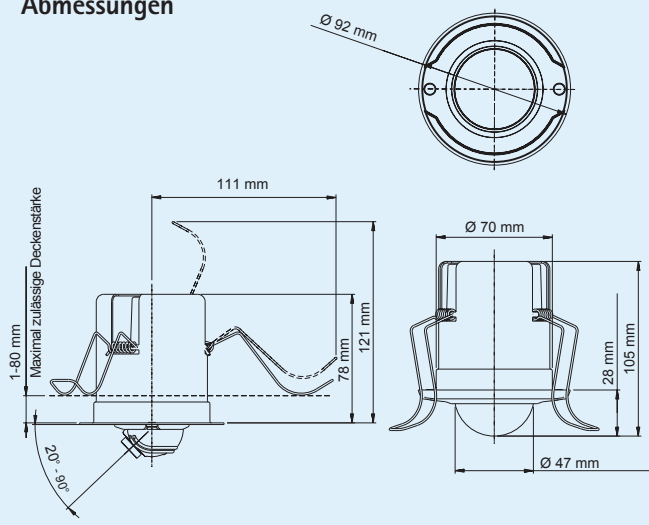
Zulassungen EN 55022 Klasse B, EN 61000-3-2, EN 61000-3-3, EN 55024, FCC Teil 15 Abschnitt B Klasse B, ICES-003 Klasse B, VCCI Klasse B, C-Tick AS/NZS CISPR 22, KCC Klasse B, MIC Klasse B, EN 60950-1

Gewicht 260 g

Im Lieferumfang enthaltenes Zubehör Installationsanleitung, CD mit Installationsprogrammen, Aufzeichnungssoftware und Benutzerhandbuch, Windows-Decoder-Lizenz für einen Benutzer

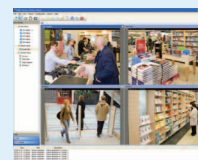
Weitere Informationen finden Sie unter www.axis.com

Abmessungen



Sonderzubehör

Farbvarianten für die Abdeckringe



Informationen zu AXIS Camera Station und Videoverwaltungssoftware von Axis Application Development Partner finden Sie unter www.axis.com/products/video/software/