

AXIS M3086-V Dome Camera

Minidome fixa de 4 MP com aprendizado profundo

Esta minidome de baixo custo oferece visão grande-angular de 130° e o recurso de amplo alcance dinâmico (WDR) para garantir clareza mesmo quando há áreas escuras e claras na mesma cena. Com o Lightfinder, ele oferece imagens coloridas nítidas até mesmo em condições de pouca iluminação. Uma ampla unidade de processamento de aprendizado permite a análise inteligente com base em aprendizado profundo na borda. E o AXIS Object Analytics oferece detecção e classificação de diferentes tipos de objetos. Além disso, a versão AXIS M3086-V Mic com microfone integrado é fornecida pronta para o AXIS Audio Analytics.

- > [Excelente qualidade de imagem em 4 MP](#)
- > [Lightfinder e WDR](#)
- > [Análise com aprendizado profundo](#)
- > [Variante com microfone integrado](#)
- > [O Axis Edge Vault protege o dispositivo](#)



AXIS M3086-V Dome Camera

Câmara		Microfone	
Variantes	AXIS M3086-V AXIS M3086-V Mic	Relação sinal-ruído	71 dB(A) (94 dB SPL @ 1 m, Ponderação A com -10 dB) ^b
Sensor de imagem	CMOS RGB de 1/2,7 pol. com varredura progressiva	SPL máx.	130 dB (10% THD) ^b
Lente	2,4 mm, F2.1 Campo de visão horizontal: 130° Campo de visão vertical: 93° Íris fixa, correção de IR	Faixa de frequências	20 Hz a 20 kHz ^b
Dia e noite	Filtro de bloqueio de infravermelho automático	Rede	
Iluminação mínima	Com Lightfinder: Cor: 0,19 lux a 50 IRE F2.1 P/B: 0,03 lux a 50 IRE F2.1	Protocolos de rede	IPv4, IPv6 USGv6, ICMPv4/ICMPv6, HTTP, HTTPS ^c , HTTP/2, TLS ^c , QoS Layer 3 DiffServ, FTP, SFTP, CIFS/SMB, SMTP, mDNS (Bonjour), UPnP [®] , SNMP v1/v2c/v3 (MIB-II), DNS/DNSv6, DDNS, NTP, NTS, RTSP, RTP, SRTP/RTSPS, TCP, UDP, IGMPv1/v2/v3, DHCPv4/v6, SSH, LLDP, CDP, MQTT v3.1.1, Syslog seguro (RFC 3164/5424, UDP/TCP/TLS), endereço Link-Local (configuração zero), IEEE 802.1X (EAP-TLS), IEEE 802.1AR
Velocidade do obturador	1/38500 s a 1/5 s	Integração de sistemas	
Ajuste do ângulo da câmera	Pan ±175°, Tilt ±80°, Rotação ±175° Pode ser orientada em qualquer direção e voltada para a parede/teto	Interface de programação de aplicativo	API aberta para integração de software, incluindo VAPIX [®] , metadados e AXIS Camera Application Platform (ACAP); especificações disponíveis em axis.com/developer-community . A ACAP inclui SDK nativo. One-click Cloud Connection ONVIF [®] Profile G, ONVIF [®] Profile M, ONVIF [®] Profile S e ONVIF [®] Profile T, especificações disponíveis em onvif.org
Sistema em um chip (SoC)		Sistemas de gerenciamento de vídeo	Compatível com AXIS Companion, AXIS Camera Station, software de gerenciamento de vídeo de Parceiros de Desenvolvimento de Aplicativos da Axis disponíveis em axis.com/vms
Modelo	CV25	Controles na tela	Máscaras de privacidade Clipe de mídia
Memória	1024 MB de RAM, 512 MB de flash	Edge-to-edge	Pareamento de alto-falantes
Recursos de computação	Unidade de processamento de aprendizado profundo (DLPU)	Condições de eventos	Aplicativo Áudio: detecção de áudio Status do dispositivo: acima/abaixo/na temperatura de operação, bloqueio de endereço IP, remoção de endereço IP, novo endereço IP, perda de rede, sistema pronto, stream ao vivo ativo Armazenamento de borda: gravação em andamento, interrupção no armazenamento, problemas de integridade de armazenamento detectados E/S: acionador manual, entrada virtual, entrada digital via acessórios com tecnologia portcast MQTT: assinatura Agendados e recorrentes: agendamento Vídeo: degradação da taxa de bits média, violação
Vídeo		Ações de eventos	Modo dia/noite LEDs: piscar LED de status, piscar LED de status enquanto a regra está ativa. MQTT: publicar Notificação: HTTP, HTTPS, TCP e email Sobreposição de texto Gravações Interceptações SNMP Upload de imagens ou clipes de vídeo: FTP, SFTP, HTTP, HTTPS, compartilhamento de rede e email Modo WDR Ativação de saída externa via acessórios com tecnologia portcast
Compactação de vídeo	H.264 (MPEG-4 Parte 10/AVC) perfis Main e High H.265 (MPEG-H Part 2/HEVC) perfil Main Motion JPEG	Auxílios de instalação integrados	Contador de pixels, grade de nível
Resolução	16:9: 2688 x 1512 (4 MP) a 640 x 360 4:3: 2304 x 1728 (4 MP) a 320 x 240	Análise	
Taxa de quadros	25/30 fps com frequência da linha de alimentação de 50/60 Hz em H.264 e H.265 ^a	Aplicativos	Incluídos AXIS Object Analytics, Metadados de cena, AXIS Audio Analytics ^b , AXIS Live Privacy Shield ^d , AXIS Video Motion Detection, alarme ativo de violação, detecção de áudio Com suporte AXIS People Counter Suporte à AXIS Camera Application Platform para permitir a instalação de aplicativos de outros fabricantes, consulte axis.com/acap
Streaming de vídeo	Múltiplos streams configuráveis individualmente em H.264, H.265 e Motion JPEG Tecnologia Axis Zipstream em H.264 e H.265 Taxa de quadros e largura de banda controláveis VBR/ABR/MBR H.264/H.265		
WDR	WDR: Até 120 dB, dependendo da cena		
Streaming multixibição	Até 2 áreas de exibição recortadas individualmente na taxa de quadros máxima		
Configurações da imagem	Saturação, contraste, brilho, nitidez, balanço de branco, limiar dia/noite, modo de exposição, zonas de exposição, compactação, rotação: 0°, 90°, 180°, 270°, auto, incluindo formato corredor, espelhamento, texto dinâmico e sobreposição de imagens, máscaras de privacidade poligonais		
Processamento de imagem	Axis Zipstream, WDR, Lightfinder 2.0		
Pan/Tilt/Zoom	PTZ digital		
Áudio			
Recursos de áudio	Controle de ganho automático Equalizador gráfico com 10 faixas para entrada de áudio Controle de privacidade de áudio ^b Aprimrador de voz via tecnologia portcast Pareamento de alto-falantes		
Streaming de áudio	Bidirecional (full duplex) Análise de áudio mesmo quando o streaming de áudio está desativado ^b		
Entrada de áudio	Entrada via tecnologia portcast Microfone integrado (desativado por padrão): Microfone MEMS ^b		
Saída de áudio	Saída via pareamento com alto-falante ou tecnologia portcast		
Codificação de áudio	AAC-LC 8/16/32/44,1/48 kHz, G.711 PCM 8 kHz, G.726 ADPCM 8 kHz, Opus 8/16/48 kHz, LPCM 48 kHz Taxa de bits configurável		

AXIS Object Analytics	<p>Classes de objetos: pessoas, veículos (tipos: carros, ônibus, caminhões, bicicletas)</p> <p>Cenários: cruzamento de linhas, objeto na área, tempo na área, contagem de cruzamentos de linhas, ocupação na área, movimento na área, cruzamento de linha de movimento</p> <p>Até 10 cenários</p> <p>Outros recursos: objetos acionadores visualizados com caixas delimitadoras coloridas, áreas de inclusão/exclusão poligonais, configuração de perspectivas, evento de alarme de movimento ONVIF</p>
AXIS Audio Analytics	<p>Válido somente para variações com microfone integrado</p> <p>Recursos: detecção de áudio adaptativa, classificação de áudio</p> <p>Classes de áudio: gritos, berros</p> <p>Metadados de eventos: detecções de áudio, classificações</p>
Metadados de cena	<p>Classes de objetos: pessoas, rostos, veículos (tipos: carros, ônibus, caminhões, bicicletas), placas de licença</p> <p>Atributos do objeto: cor do veículo, cor superior/inferior da roupa, confiança, posição</p> <p>Dados de áudio: nível de áudio</p>

Aprovações	
Marcações de produtos	CE, FCC, ICES, RCM, VCCI, BIS
Cadeia de suprimentos	Compatível com TAA
EMC	EN 55032 Classe A, EN 55035, EN 61000-6-1, EN 61000-6-2 Austrália/Nova Zelândia: RCM AS/NZS CISPR 32 Classe A Canadá: ICES-3(A)/NMB-3(A) Japão: VCCI Classe A Coreia: KS C 9835, KS C 9832 Classe A EUA: FCC Parte 15 Subparte B Classe A
Segurança	IEC/EN/UL 62368-1, IS 13252
Ambiente	IEC 60068-2-1, IEC 60068-2-2, IEC 60068-2-6, IEC 60068-2-14, IEC 60068-2-27, IEC 60068-2-78, IEC/EN 60529 IP42, IEC/EN 62262 IK08
Rede	NIST SP500-267
Segurança cibernética	ETSI EN 303 645

Segurança cibernética	
Segurança de borda	<p>Software: Firmware assinado, proteção contra atraso de força bruta, autenticação digest, proteção por senha</p> <p>Hardware: Plataforma segurança cibernética AXIS Edge Vault Elemento seguro (CC EAL 6 +), segurança de sistema em chip (TEE), ID de dispositivo Axis, armazenamento de chaves seguro, vídeo assinado, inicialização segura, sistema de arquivos criptografado (AES-XTS-Plain64 256bit)</p>
Segurança de rede	IEEE 802.1X (EAP-TLS) ^a , IEEE 802.1AR, HTTPS/HSTS ^c , TLS v1.2/v1.3 ^c , Network Time Security (NTS), PKI de certificado X.509, filtragem de endereços IP
Documentação	<p>Guia de Fortalecimento do AXIS OS</p> <p>Política de gerenciamento de vulnerabilidades da Axis</p> <p>Modelo de desenvolvimento de segurança da Axis</p> <p>Lista de materiais (SBOM) de software do AXIS OS</p> <p>Para baixar documentos, vá para axis.com/support/cybersecurity/resources</p> <p>Para saber mais sobre o suporte da Axis à segurança cibernética, acesse axis.com/cybersecurity</p>

Geral	
Caixa	<p>Caixa em policarbonato/ABS com resistência a água e poeira IP42 (para atender ao padrão IP42, siga as instruções do guia de instalação) e resistência a impactos IK08</p> <p>Eletrônica encapsulada</p> <p>Cor: branco NCS S 1002-B</p> <p>Para obter instruções de repintura, acesse a página de suporte do produto. Para obter informações sobre o impacto sobre a garantia, acesse axis.com/warranty-implication-when-repainting.</p>

Alimentação elétrica	Power over Ethernet (PoE) IEEE 802.3af/802.3at Tipo 1 Classe 2 Típico 3,6 W, máx. 4,2 W
Conectores	Rede: RJ45 10BASE-T/100BASE-TX/1000BASE-T PoE blindado Áudio: Conectividade de áudio e E/S via tecnologia portcast
Armazenamento	<p>Suporte a cartões microSD/microSDHC/microSDXC</p> <p>Suporte a criptografia de cartões SD (AES-XTS-Plain64 256 bits)</p> <p>Gravação em armazenamento de rede (NAS)</p> <p>Para obter recomendações de cartões SD e NAS, consulte axis.com</p>
Condições operacionais	<p>Temperatura: 0 °C a 45 °C (32 °F a 113 °F)</p> <p>Umidade: 10 – 85% (umidade relativa, sem condensação)</p>
Condições de armazenamento	<p>Temperatura: -40 °C a 65 °C (-40 °F a 149 °F)</p> <p>Umidade: umidade relativa de 5% – 95% (sem condensação)</p>
Dimensões	Para obter as dimensões gerais do produto, consulte o desenho dimensional nesta folha de dados.
Peso	150 g (0,33 lb)
Conteúdo da embalagem	Câmera, guia de instalação
Acessórios opcionais	<p>AXIS TM3812 Tamper Cover</p> <p>AXIS T61 Audio and I/O Interface Series</p> <p>Caixa preta</p> <p>Dome fumê</p> <p>AXIS Surveillance microSDXC™ Card</p> <p>Para mais acessórios, acesse axis.com/products/axis-m3086-v#accessories</p>
Ferramentas do sistema	<p>AXIS Site Designer, AXIS Device Manager, seletor de produtos, seletor de acessórios, calculadora de lentes</p> <p>Disponível em axis.com</p>
Idiomas	Inglês, alemão, francês, espanhol, italiano, russo, chinês simplificado, japonês, coreano, português, polonês, chinês tradicional, holandês, tcheco, sueco, finlandês, turco, tailandês, vietnamita
Garantia	Garantia de 5 anos, consulte axis.com/warranty
Números de peça	Disponível em axis.com/products/axis-m3086-v#part-numbers
Sustentabilidade	
Controle de substâncias	<p>Sem PVC, sem BFR/CFR de acordo com o padrão JEDEC/ECA JS709</p> <p>RoHS de acordo com a diretiva RoHS da UE 2011/65/EU/ e EN 63000:2018</p> <p>REACH de acordo com a (EC) No 1907/2006. Para SCIP UUID, consulte echa.europa.eu</p>
Materiais	<p>Conteúdo de plástico renovável baseado em carbono: 57% (reciclado)</p> <p>Triagem de minerais de conflito de acordo com as diretrizes da OCDE</p> <p>Para saber mais sobre a sustentabilidade na Axis, acesse axis.com/about-axis/sustainability</p>
Responsabilidade ambiental	<p>axis.com/environmental-responsibility</p> <p>A Axis Communications é signatária do Pacto Global da ONU, leia mais em unglobalcompact.org</p>

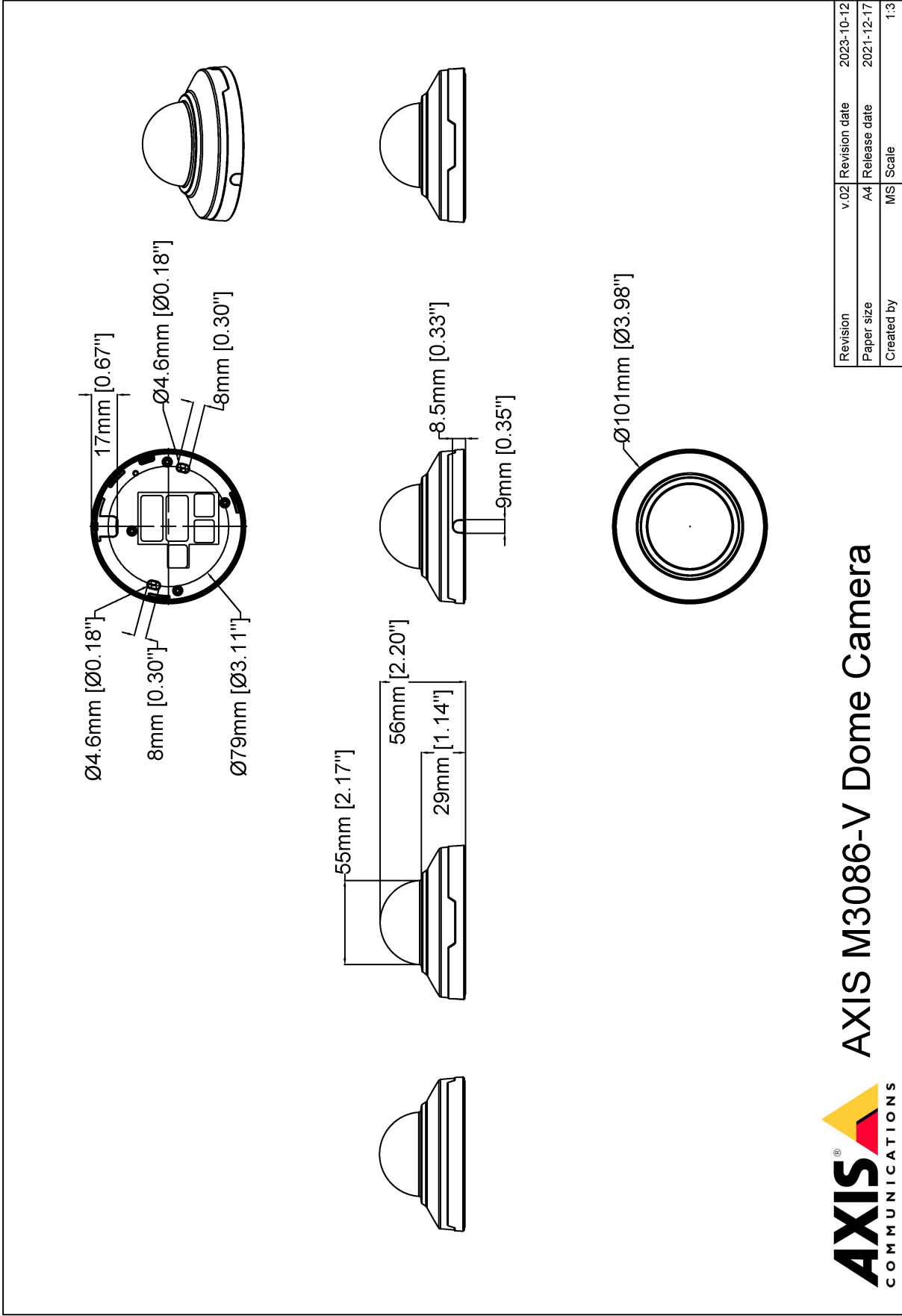
- Redução na taxa de quadros em Motion JPEG
- Válido somente para variações com microfone integrado
- Este produto inclui software desenvolvido pelo OpenSSL Project para uso no OpenSSL Toolkit. (openssl.org), and cryptographic software written by Eric Young (eyay@cryptsoft.com).
- Disponível para download

Detectar, Observar, Reconhecer, Identificar (DORI)

	Definição de DORI	Distância
Detectar	25 px/m (8 px/ft)	48,4 m (158,8 ft)
Observar	63 px/m (19 px/ft)	19,2 m (63,0 ft)
Reconhecer	125 px/m (38 px/ft)	9,7 m (31,8 ft)
Identificar	250 px/m (76 px/ft)	4,8 m (15,7 ft)

Os valores de DORI são calculados usando densidades de pixels para diferentes casos de uso, conforme recomendado pelo padrão EN-62676-4. Os cálculos usam o centro da imagem como ponto de referência e consideram a distorção da lente. A possibilidade de reconhecer ou identificar uma pessoa ou um objeto depende de fatores como movimento de objetos, compactação de vídeo, condições de iluminação e foco da câmera. Use as margens ao planejar. A densidade de pixels varia na imagem, e os valores calculados podem ser diferentes das distâncias do mundo real.

Esquema de dimensões

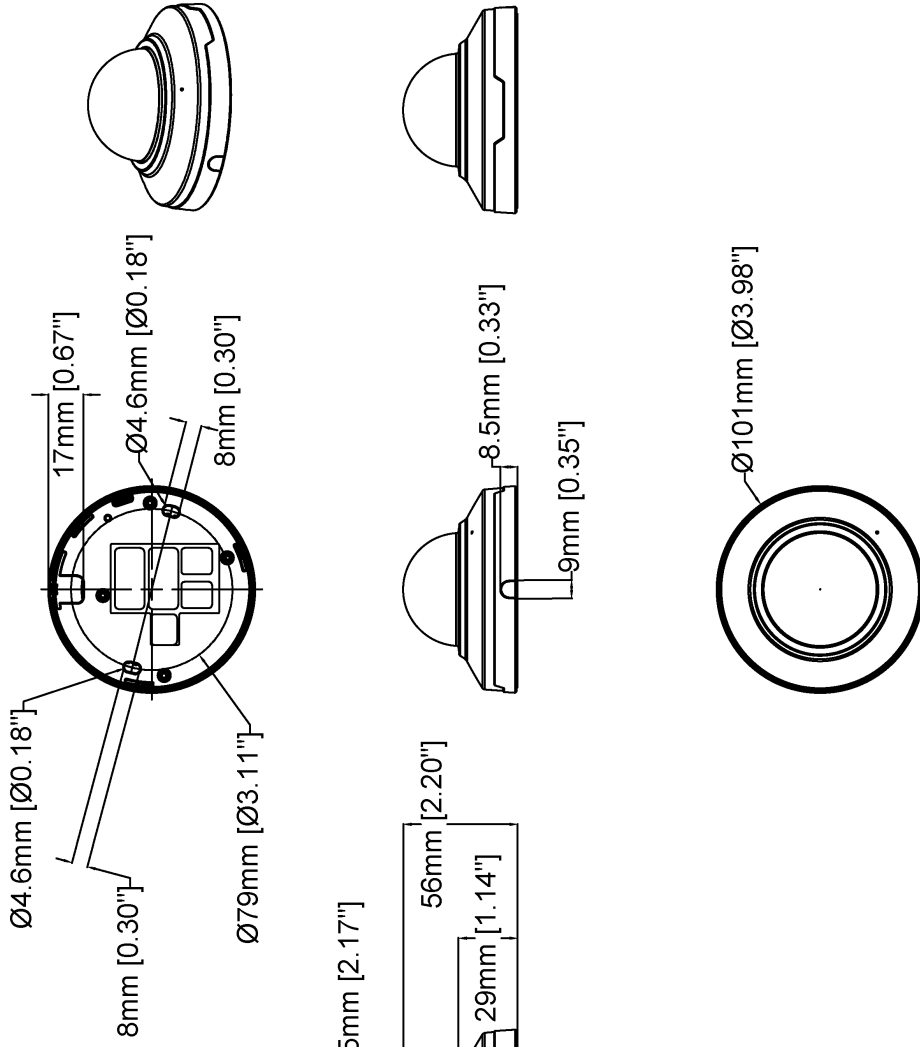


AXIS M3086-V Dome Camera

Revision	v.02	Revision date	2023-10-12
Paper size	A4	Release date	2021-12-17
Created by	MS	Scale	1:3

© 2023 Axis Communications

www.axis.com



AXIS M3086-V Mic Dome Camera

Revision	v.01	Revision date	2023-10-12
Paper size	A4	Release date	2023-10-12
Created by	MS	Scale	1:3

Principais recursos e tecnologias

AXIS Object Analytics

O AXIS Object Analytics é uma análise de vídeo pré-instalada e multifuncional que detecta e classifica humanos, veículos e tipos de veículos. Graças a algoritmos baseados em IA e a condições comportamentais, ele analisa a cena e o respectivo comportamento espacial dos objetos em – tudo personalizado para suas necessidades específicas. Escalável e baseado na borda, requer um mínimo de esforço para configurar e oferecer suporte a vários cenários que são executados simultaneamente.

AXIS Audio Analytics

O AXIS Audio Analytics usa a detecção de áudio adaptativa para gerar alarmes mediante aumentos súbitos no volume do som. Com os classificadores baseados em IA, ele pode detectar berros e gritos. Você também pode obter confirmação extra ao combinar o AXIS Audio Analytics com análise de vídeo. Este aplicativo inteligente transmite somente metadados, garantindo a proteção da privacidade. Um dos principais recursos do AXIS OS, o AXIS Audio Analytics é fornecido pré-instalado sem nenhum custo adicional.

Axis Edge Vault

O AXIS Edge Vault é a plataforma segurança cibernética baseada em hardware que protege o dispositivo Axis. Ele forma a base de que todas as operações seguras dependem e oferece recursos para proteger a identidade do dispositivo, proteger sua integridade de fábrica e proteger informações confidenciais contra acesso não autorizado.

Estabelecer a raiz de confiança começa no processo de inicialização do dispositivo. Nos dispositivos Axis, a **inicialização segura** do mecanismo com base em hardware verifica o sistema operacional (AXIS OS) do qual o dispositivo está sendo inicializado. O AXIS OS, por sua vez, é assinado criptograficamente (**firmware assinado**) durante o processo de compilação. A inicialização segura e o firmware assinado são vinculados uns aos outros e garantem que o firmware não seja violado durante o ciclo de vida do dispositivo e que o dispositivo só inicie a partir do firmware autorizado. Isso cria uma cadeia inquebrável de software criptografado criptograficamente para a cadeia de confiança de que todas as operações seguras dependem.

De um aspecto de segurança, o **armazenamento de chaves seguro** é o bloco de construção crítico para a proteção de

informações de criptografia usadas para comunicação segura (IEEE 802.1 x, HTTPS, ID de dispositivo da Axis, chaves de controle de acesso, etc.) contra extração maliciosa em caso de violação de segurança. O armazenamento de chaves seguro é fornecido através de um módulo de computação criptográfica com certificação de critérios comuns e/ou FIPS 140. Dependendo dos requisitos de segurança, um dispositivo Axis pode ter um ou vários módulos, como um TPM 2,0 (Trusted Platform Module) ou um elemento seguro, e/ou um ambiente de execução confiável (TEE) incorporado ao sistema em chip (SoC).

O **vídeo assinado** garante que a evidência de vídeo possa ser verificada como não adulterada sem que a cadeia de custódia do arquivo de vídeo seja fornecida. Cada câmera usa sua chave de assinatura de vídeo exclusiva, a qual é armazenada de forma segura no armazenamento de chaves seguro para adicionar uma assinatura no stream de vídeo. Isso permite que o vídeo seja rastreado até a câmera Axis que o originou. Assim, é possível verificar se o vídeo não foi adulterado depois que saiu da câmera.

Para saber mais sobre o Axis Edge Vault, acesse axis.com/solutions/edge-vault.

Lightfinder

A tecnologia Axis Lightfinder oferece vídeo em cores de alta resolução com um mínimo de desfoque de movimento, mesmo quase na escuridão. Como ela remove ruídos, a Lightfinder torna visíveis as áreas escuras de uma cena e captura detalhes em condições de pouca luz. As câmeras com Lightfinders diferenciam cores em condições de pouca luz melhor do que o olho humano. Em situações de vigilância, a cor pode ser o fator crítico para identificar uma pessoa, um objeto ou um veículo.

Zipstream

A tecnologia Axis Zipstream preserva todos os detalhes forenses importantes no stream de vídeo enquanto reduz os requisitos de largura de banda e armazenamento em uma média de 50% ou mais. O Zipstream também inclui três algoritmos inteligentes que garantem que informações forenses relevantes sejam identificadas, gravadas e enviadas com a resolução e a taxa de quadros máximas.

Para obter mais informações, consulte axis.com/glossary