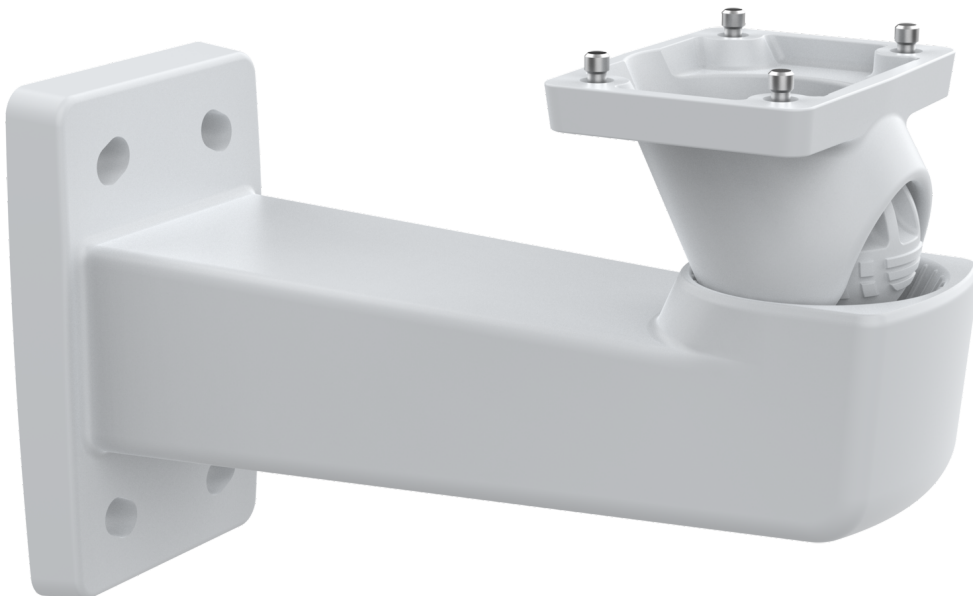


## AXIS TQ1003-E Wall Mount

Pour les caméras et boîtiers fixes d'extérieur

Fixation murale hautement robuste et rotative, en aluminium, et compatible avec tous les boîtiers et caméras fixes d'extérieur Axis. Anti-corrosion NEMA 4X, répertorié UL et indice de protection IK10. Lorsqu'il est utilisé avec le boîtier AXIS T94R01P Conduit Back Box, le câble Ethernet peut être acheminé à travers les tuyaux/conduits de protection des câbles le long du mur (de gauche ou de droite).

- > **Fixation murale extrêmement robuste**
- > **Rotatif**
- > **Acheminement flexible des câbles**
- > **Certification IK10**
- > **Aluminium**



## AXIS TQ1003-E Wall Mount

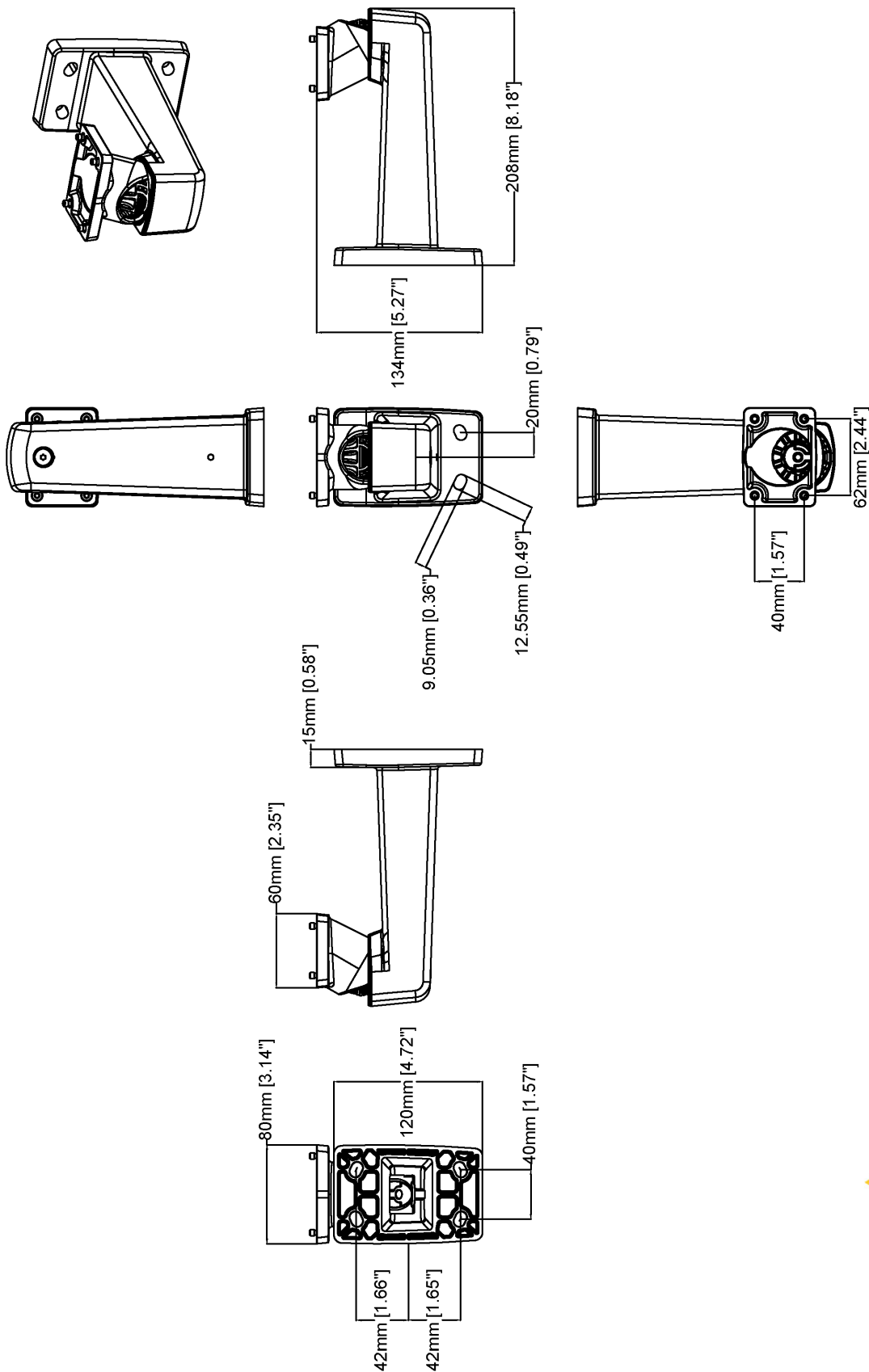
### Général

<b>Produits compatibles</b>	Pour obtenir une liste des produits compatibles, consultez <a href="https://axis.com/products/axis-tq1003-e-wall-mount#compatible-products">axis.com/products/axis-tq1003-e-wall-mount#compatible-products</a>
<b>Charge maximale</b>	7 kg (15,4 lb)
<b>Angle</b>	Panoramique : $\pm 100^\circ$ Inclinaison : +10 à -65° Rotation : $\pm 5^\circ$
<b>Environnement</b>	En intérieur et extérieur
<b>Acheminement des câbles</b>	Interne
<b>Matériau</b>	Aluminium chromaté laqué Couleur : blanc NCS S 1002-B
<b>Développement</b>	Sans PVC

### durable

<b>Homologations</b>	Environnement IEC/EN 60529 IP66/67, IEC/EN 62262 IK10, NEMA 250 Type 4X
<b>Dimensions</b>	210 x 80 x 140 mm (8,3 x 3,1 x 5,5 po) Surface projetée réelle (EPA) : 0,011 m <sup>2</sup> (0,118 pi <sup>2</sup> )
<b>Poids</b>	695 g (1,5 lb)
<b>Contenu de la boîte</b>	Fixation murale, guide d'installation
<b>Accessoires nécessaires</b>	Embout TORX® T30
<b>Garantie</b>	Garantie de 3 ans, voir <a href="https://axis.com/warranty">axis.com/warranty</a>

# Plan coté



Revision	v.02	Revision date	2022-12-01
Paper size	A4	Release date	2022-12-01
Created by	MS	Scale	1:4

© 2022 Axis Communications

**AXIS** COMMUNICATIONS  
www.axis.com

**AXIS TQ1003-E Wall Mount**

**AXIS** COMMUNICATIONS

© 2022 Axis Communications AB. AXIS COMMUNICATIONS, AXIS, ARTPEC et VAPIX sont des marques déposées d'Axis AB dans diverses juridictions. Toutes les autres marques appartiennent à leurs propriétaires respectifs. Nous nous réservons le droit d'effectuer des modifications sans préavis.