

## AXIS Q1806-LE Bullet Camera

Sorveglianza 4 MP eccellente con zoom 32x

AXIS Q1806-LE offre 4 MP a 90 fps e zoom ottico 32x per ogni dettaglio. Questa telecamera semplice da installare è fornita di connettori di rete IDC e di un'ampia scatola di collegamento per una gestione sicura dei cavi. Con l'uscita PoE, è in grado di alimentare altri dispositivi, ad esempio una sirena stroboscopica o un altoparlante. Il processore per deep learning consente di utilizzare applicazioni intelligenti su misura basate sul deep learning in modalità edge. Con AXIS Object Analytics è possibile rilevare e classificare gli oggetti in movimento. Inoltre, Axis Edge Vault protegge il dispositivo e offre un'archiviazione sicura delle chiavi con certificazione FIPS 140-2 livello 2.

- > **Qualità di immagine straordinaria a 4 MP**
- > **Uscita PoE per alimentare dispositivi supplementari**
- > **Analitiche con deep learning**
- > **Stabilizzatore ottico dell'immagine**
- > **Axis Edge Vault protegge il dispositivo**



# AXIS Q1806-LE Bullet Camera

## Telecamera

### Sensore immagini

RGB CMOS progressive scan da 1/1,8"  
Dimensioni pixel 2,0 µm

### Obiettivo

Varifocale, 4,3-137 mm, F1.4-4.0  
Campo visivo orizzontale: 60°-2,3°  
Campo visivo verticale: 39°-1,3°  
Distanza focale minima: 1,2 m (3,9 ft)  
Zoom e messa a fuoco remoti, controllo P-Iris  
Filettatura per filtri da 62 mm, spessore del filtro max: 5 mm

### Day&Night

Filtro IR rimovibile automaticamente in modalità giorno e filtro infrarosso passivo 720 nm in modalità notturna

### Illuminazione minima

Colore: 0,08 lux a 50 IRE, F1.4  
B/N: 0,02 lux a 50 IRE, F1.4  
0 lux con illuminazione IR attiva

### Velocità otturatore

3K 2880x1620 a 25/30 fps (WDR): Da 1/66500 s a 2 s  
3K 2880x1620 a 50/60 fps: Da 1/125000 s a 2 s  
3K 2880x1620 a 90 fps: da 1/143000 s a 2 s

### Regolazione telecamera

Panoramica ±180°, inclinazione da 0° a -90°, rotazione da -90 a 270°

## System-on-chip (SoC)

### Modello

ARTPEC-8

### Memoria

RAM da 2048 MB, Flash da 8192 MB

### Capacità di calcolo

DLPU (Unità di elaborazione di deep learning)

## Video

### Compressione video

H.264 (MPEG-4 Parte 10/AVC) Profili baseline, principale ed elevato  
H.265 (MPEG-H parte 2/HEVC), profilo principale  
Motion JPEG

### Risoluzione

4:3 da 2160x1512 a 160x120  
16:9: Da 2880x1620 a 160x90  
16:10 da 1280x800 a 160x100

### Velocità in fotogrammi

Con WDR: fino a 25/30 fps (50/60 Hz) in tutte le risoluzioni  
Senza WDR: fino a 90 fps (50/60 Hz) in tutte le risoluzioni

### Streaming video

Fino a 20 flussi video unici e configurabili<sup>1</sup>  
Axis' Zipstream technology in H.264 e H.265  
Velocità in fotogrammi e larghezza di banda regolabili  
VBR/ABR/MBR H.264/H.265  
Modalità a bassa latenza  
Indicatore di streaming video

### Rapporto segnale a disturbo

> 55 dB

### WDR

Forensic WDR: fino a 120 dB a seconda della scena

### Streaming multi-vista

Fino a 8 aree di visione ritagliate singolarmente

### Riduzione del rumore

Filtro spaziale (riduzione del rumore 2D)  
Filtro temporale (riduzione del rumore 3D)

1. Raccomandiamo l'uso di un massimo di 3 flussi video unici per telecamera o canale, per un'esperienza utente, una larghezza di banda della rete e un utilizzo dello spazio di archiviazione ottimizzati. Un flusso video unico si può trasmettere a molti client video nella rete tramite il metodo di trasporto multicast o unicast attraverso la funzionalità integrata di riutilizzo dei flussi.

## Impostazioni immagini

Saturazione, contrasto, luminosità, nitidezza, bilanciamento del bianco, soglia giorno/notte, contrasto locale, mappatura tonale, modalità esposizione, zone di esposizione, sbrinamento, correzione dell'effetto barile, compressione, rotazione: 0°, 90°, 180°, 270° compreso formato corridoio, specularità, sovrapposizione testo e immagine, sovrapposizione testo dinamico e immagini, privacy mask poligono  
Profili scena: forense, vivido, panoramica del traffico

## Elaborazione delle immagini

Axis Zipstream, Forensic WDR, Lightfinder 2.0, OptimizedIR

## Pan/Tilt/Zoom (rotazione, inclinazione e zoom)

PTZ digitale, zoom ottico, posizioni preset  
Giri di ronda limitati, coda di controllo, indicazione della direzione a video  
Registrazione dei giri di ronda (massimo 10, durata massima 16 minuti ciascuno), giro di ronda (massimo 100), velocità di zoom regolabile

## Audio

### Funzionalità

Controllo automatico del guadagno  
Associazione altoparlante  
Spectrum visualizer<sup>2</sup>

### Ingresso

Equalizzatore grafico a 10 bande  
Input per microfono esterno non bilanciato, alimentazione facoltativa per microfono da 5 V  
Input digitale, alimentazione guarnizione facoltativa da 12 V  
Input linea non bilanciato  
Accoppiamento microfono

### Uscita

Output tramite associazione altoparlante

### Codifica

24 bit LPCM, AAC-LC 8/16/32/44.1/48 kHz, G.711 PCM 8 kHz, G.726 ADPCM 8 kHz, Opus 8/16/48 kHz  
Velocità di trasmissione configurabile

## Rete

### Protocolli di rete

IPv4, IPv6 USGv6, ICMPv4/ICMPv6, HTTP, HTTPS<sup>3</sup>, HTTP/2, TLS<sup>3</sup>, QoS Layer 3 DiffServ, FTP, SFTP, CIFS/SMB, SMTP, mDNS (Bonjour), UPnP<sup>®</sup>, SNMP v1/v2c/v3 (MIB-II), DNS/DNSv6, DDNS, NTP, PTP, NTS, RTSP, RTP, SRTP/RTSPS, TCP, UDP, IGMPv1/v2/v3, RTCP, DHCPv4/v6, SSH, NTCIP, LLDP, CDP, MQTT v3.1.1, Secure syslog (RFC 3164/5424, UDP/TCP/TLS), Indirizzo di collegamento locale (ZeroConf), IEEE 802.1X (EAP-TLS), IEEE 802.1AR

## Integrazione di sistemi

### Application Programming Interface

API aperta per l'integrazione di software, compresi VAPIX<sup>®</sup>, metadati e AXIS Camera Application Platform (ACAP); specifiche disponibili all'indirizzo [axis.com/developer-community](https://axis.com/developer-community).  
Connessione al cloud con un clic  
Profilo G di ONVIF<sup>®</sup>, Profilo M di ONVIF<sup>®</sup>, Profilo S di ONVIF<sup>®</sup>, e Profilo T di ONVIF<sup>®</sup>, specifiche disponibili all'indirizzo [onvif.org](https://onvif.org)

### Sistemi di gestione video

Compatibile con AXIS Camera Station Edge, AXIS Camera Station Pro, AXIS Camera Station 5 e con il software per la gestione video di partner di AXIS, disponibile all'indirizzo [axis.com/vms](https://axis.com/vms).

### Comandi su schermo

Stabilizzatore di immagine  
Transizione livello diurno/notturno  
Sbrinamento  
Indicatore di streaming video

2. Funzione disponibile con ACAP

3. Questo dispositivo comprende il software sviluppato da OpenSSL Project per l'utilizzo con OpenSSL Toolkit. ([openssl.org](https://openssl.org)) e il software di crittografia scritto da Eric Young ([eay@cryptsoft.com](mailto:eay@cryptsoft.com)).

## Condizioni degli eventi

Stato del dispositivo: sopra/sotto/entro la temperatura di esercizio, indirizzo IP bloccato, indirizzo IP rimosso, flusso dal vivo attivo, interruzione della rete, nuovo indirizzo IP, protezione da sovracorrente con alimentazione guarnizione, pronto all'uso, all'interno dell'intervallo della temperatura di esercizio

Audio digitale: segnale digitale contiene metadati Axis, segnale digitale ha una frequenza di campionamento non valida, segnale digitale mancante, segnale digitale ok

Archiviazione su dispositivi edge: registrazione in corso, interruzione dell'archiviazione, problemi di integrità dell'archiviazione rilevati

I/O: input digitale è attivo, attivazione manuale, input virtuale

MQTT: senza stato

Pianificato e ricorrente: pianificazione

Video: degradazione della velocità in bit media, modalità diurna/notturna, manomissione

---

## Azioni eventi

Modalità giorno/notturna

Nitidezza

I/O: alterna I/O una volta, alterna I/O mentre la regola è attiva

Illuminazione: utilizza luci, utilizza luci mentre la regola è attiva

Immagini: invia immagini tramite FTP, HTTP, SFTP

MQTT: pubblicazione

Notifica: HTTP, HTTPS, TCP ed e-mail

Testo sovrapposto

Registrazioni: scheda di memoria e condivisione di rete

Trap SNMP: invio, invio mentre la regola è attiva

Clip video: invia clip video tramite FTP, HTTP, SFTP

Modalità WDR

---

## Supporti di installazione incorporati

Contatore di pixel, zoom e messa a fuoco remoti, griglia livello, assistente di livellamento

## Analitiche

### Applicazioni

Area inclusa

AXIS Object Analytics, AXIS Scene Metadata,

AXIS Image Health Analytics

AXIS Live Privacy Shield, AXIS Video Motion Detection,

allarme di active tampering, rilevamento di suoni,

assistenza all'orientamento

Supporta

AXIS License Plate Verifier, AXIS Perimeter Defender,

AXIS Speed Monitor

Per il supporto per AXIS Camera Application Platform che consente l'installazione di applicazioni di terze parti, visitare [axis.com/acap](http://axis.com/acap)

## AXIS Object Analytics

Classi di oggetti: umani, veicoli (tipi: auto, autobus, camion, biciclette, altro)

Scenari: attraversamento linea, oggetto nell'area, tempo nell'area, conteggio attraversamenti linea<sup>BETA</sup>, presenze nell'area<sup>BETA</sup>

Fino a 10 scenari

Altre funzioni: oggetti attivati visualizzati con traiettorie, riquadri delimitatori del testo con codice colore e tabelle

Poligono aree di inclusione/esclusione

Configurazione della prospettiva

Evento di allarme movimento ONVIF

---

## AXIS Image Health Analytics

Detection settings (Impostazioni rilevamento):

Manomissione: immagine bloccata, immagine reindirizzata

Degradazione immagine: immagine sfocata, immagine sottoesposta

Altre caratteristiche: sensibilità, periodo di validazione

---

## AXIS Scene Metadata

Classi di oggetti: umani, volti, veicoli (tipi: auto, autobus, camion, biciclette), targhe

Attributi oggetto: colore del veicolo, colore dell'abbigliamento superiore/inferiore, sicurezza, posizione

## Approvazioni

### Marche del prodotto

UL/cUL, BIS, UKCA, CE, KC, EAC, VCCI, RCM

---

### Catena di fornitura

Conformità a TAA

---

### EMC

CISPR 35, CISPR 32 Classe A, EN 55035, EN 55032 Classe A, EN 50121-4, EN 61000-3-2, EN 61000-3-3, EN 61000-6-1, EN 61000-6-2

Australia/Nuova Zelanda:

RCM AS/NZS CISPR 32 Classe A

Canada: ICES-3(A)/NMB-3(A)

Giappone: VCCI Classe A

Corea: KS C 9835, KS C 9832 Classe A

Stati Uniti: FCC Parte 15 Sottosezione B Classe A

Ferroviana: IEC 62236-4

---

### Protezione

CAN/CSA C22.2 No. 62368-1 ed. 3,

IEC/EN/UL 62368-1 ed. 3, IEC/EN 62471 gruppo di rischio 1, IS 13252

## Ambiente

IEC 60068-2-1, IEC 60068-2-2, IEC 60068-2-6,  
IEC 60068-2-14, IEC 60068-2-27, IEC 60068-2-78,  
IEC/EN 60529 IP66, IP67, IEC/EN 62262 corpo IK10,  
vetro IK08, NEMA 250 Tipo 4X, NEMA TS 2 (2.2.7-2.2.9)

## Rete

NIST SP500-267

## Cybersecurity

ETSI EN 303 645, Etichetta di sicurezza BSI IT, FIPS 140

## Cybersecurity

### Sicurezza edge

**Software:** SO firmato, protezione contro i ritardi di forza bruta, autenticazione digest, protezione con password, modulo crittografico Axis (FIPS 140-2 livello 1)

**Hardware:** Piattaforma di cybersecurity Axis Edge Vault TPM 2.0 (CC EAL4+, FIPS 140-2 Livello 2), secure element (CC EAL 6+), sicurezza system-on-chip (TEE), ID dispositivo Axis, archivio chiavi sicuro, video firmato, avvio sicuro, file system crittografato (AES-XTS-Plain64 256bit)

### Protezione della rete

IEEE 802.1X (EAP-TLS)<sup>4</sup>, IEEE 802.1AR, HTTPS/HSTS<sup>4</sup>, TLS v1.2/v1.3<sup>4</sup>, Network Time Security (NTS), PKI certificato X.509, firewall basato su host

### Documentazione

*AXIS OS Hardening Guide*

*policy di gestione delle vulnerabilità Axis*

*Axis Security Development Model*

Distinta base del software AXIS OS (SBOM)

Per il download dei documenti, vai a [axis.com/support/cybersecurity/resources](https://axis.com/support/cybersecurity/resources)

Per maggiori informazioni relativamente al supporto per la sicurezza informatica Axis, visitare [axis.com/cybersecurity](https://axis.com/cybersecurity)

## Generale

### Alloggiamento

Classe IP66, IP67 e NEMA 4X

Contenitore in alluminio resistente agli urti IK10 con membrana deumidificante integrata e vetro anteriore resistente agli urti di classe IK08, schermo di protezione dalle intemperie con rivestimento nero antiriflesso  
Colore: bianco NCS S 1002-B, nero NCS S 9000-N  
Per le istruzioni sulla riverniciatura, vai alla pagina di assistenza del dispositivo. Vai su [axis.com/warranty-implication-when-repainting](https://axis.com/warranty-implication-when-repainting) per ottenere informazioni relative all'impatto sulla garanzia.

### Alimentazione

Power over Ethernet (PoE) IEEE 802.3at Tipo 2 Classe 4, tipico 14,6 W, max 25,5 W

Power over Ethernet (PoE) IEEE 802.3bt Tipo 3 Classe 6, tipico 14,6 W, max 51 W

Midspan 60 W, IEEE 802.3bt Tipo 3 Classe 6 richiesto per l'uscita PoE IEEE 802.3at Tipo 2 Classe 4 (30 W) a un secondo dispositivo

10-28 V CC, tipico 13 W, max 31,1 W

20 - 24 V CA, tipico 12 VA, max 30 VA

### Connettori

Rete: RJ45 schermato per 10BASE-T/100BASE-TX/1000BASE-T PoE, uscita RJ45 1000BASE-T PoE per alimentare un dispositivo PoE esterno

I/O: morsettiera da 2,5 mm a 4 pin per due input supervisionati/output digitali configurabili (output 12 V CC, carico max. 50 mA)

Audio: Ingresso microfono/linea da 3,5 mm

Alimentazione: Input CC

### Illuminazione IR

OptimizedIR con LED IR da 850 nm ad elevata efficienza energetica e di lunga durata

Ampiezza del raggio 100 m (328 piedi) o maggiore a seconda della scena

### Archiviazione

Supporto per scheda di memoria microSD/microSDHC/microSDXC

Supporto per la codifica della scheda di memoria (AES-XTS-Plain64 256 bit)

Registrazione su dispositivo NAS (Network Attached Storage)

Per consigli sulle schede di memoria e su NAS, visitare [axis.com](https://axis.com)

4. Questo dispositivo comprende il software sviluppato da OpenSSL Project per l'utilizzo con OpenSSL Toolkit. ([openssl.org](https://openssl.org)) e il software di crittografia scritto da Eric Young ([eay@cryptsoft.com](mailto:eay@cryptsoft.com)).

## Condizioni d'esercizio

Temperatura: Da -40 °C a 60 °C (da -40 °F a 140 °F)  
Temperatura massima secondo NEMA TS 2 (2.2.7): 74 °C (165 °F)  
Umidità: relativa 10 - 100% (con condensa)  
Carico del vento (sostenuto): 60 m/s (134 mph)

---

## Condizioni di immagazzinaggio

Temperatura: Da -40 °C a 65 °C (da -40 °F a 149 °F)  
Umidità: umidità relativa da 5 a 95% (senza condensa)

---

## Dimensioni

Per le dimensioni complessive del prodotto, vedere il disegno quotato in questa scheda tecnica.  
Area proiettata effettiva (EPA): 0.0478 m<sup>2</sup>

---

## Peso

3200 g

---

## Contenuto della scatola

Telecamera, guida all'installazione, connettore morsettiera, cavo RJ45, protezione del connettore, guarnizioni del cavo, chiave di autenticazione proprietario

---

## Accessori opzionali

AXIS T8415 Wireless Installation Tool  
AXIS Surveillance Cards  
Per ulteriori accessori, vai a [axis.com/products/axis-q1806-le#accessories](https://axis.com/products/axis-q1806-le#accessories)

---

## Strumenti di sistema

AXIS Site Designer, AXIS Device Manager, selettore prodotti, selettore accessori, calcolatore obiettivo  
Disponibile all'indirizzo [axis.com](https://axis.com)

---

## Lingue

Inglese, tedesco, francese, spagnolo, italiano, russo, cinese semplificato, giapponese, coreano, portoghese, polacco, cinese tradizionale, olandese, ceco, svedese, finlandese, turco, thailandese, vietnamita

---

## Garanzia

Garanzia di 5 anni, visitare [axis.com/warranty](https://axis.com/warranty)

---

## Codici prodotto

Disponibile presso [axis.com/products/axis-q1806-le#part-numbers](https://axis.com/products/axis-q1806-le#part-numbers)

## Sostenibilità

### Controllo sostanza

Senza PVC, senza BFR/CFR conformemente a JEDEC/ECA Standard JS709  
RoHS conformemente alla direttiva UE RoHS 2011/65/UE/ e EN 63000:2018  
REACH conformemente a (EC) N. 1907/2006. For SCIP UUID, consultare [echa.europa.eu](https://echa.europa.eu)

---

### Materiali

Contenuto di plastica a base di carbonio rinnovabile: 65% (a base bio)  
Sottoposto a controlli conformemente alle linee guida OCSE nell'ambito dei "conflict minerals"  
Per ulteriori informazioni relative alla sostenibilità presso Axis, visitare [axis.com/about-axis/sustainability](https://axis.com/about-axis/sustainability)

---

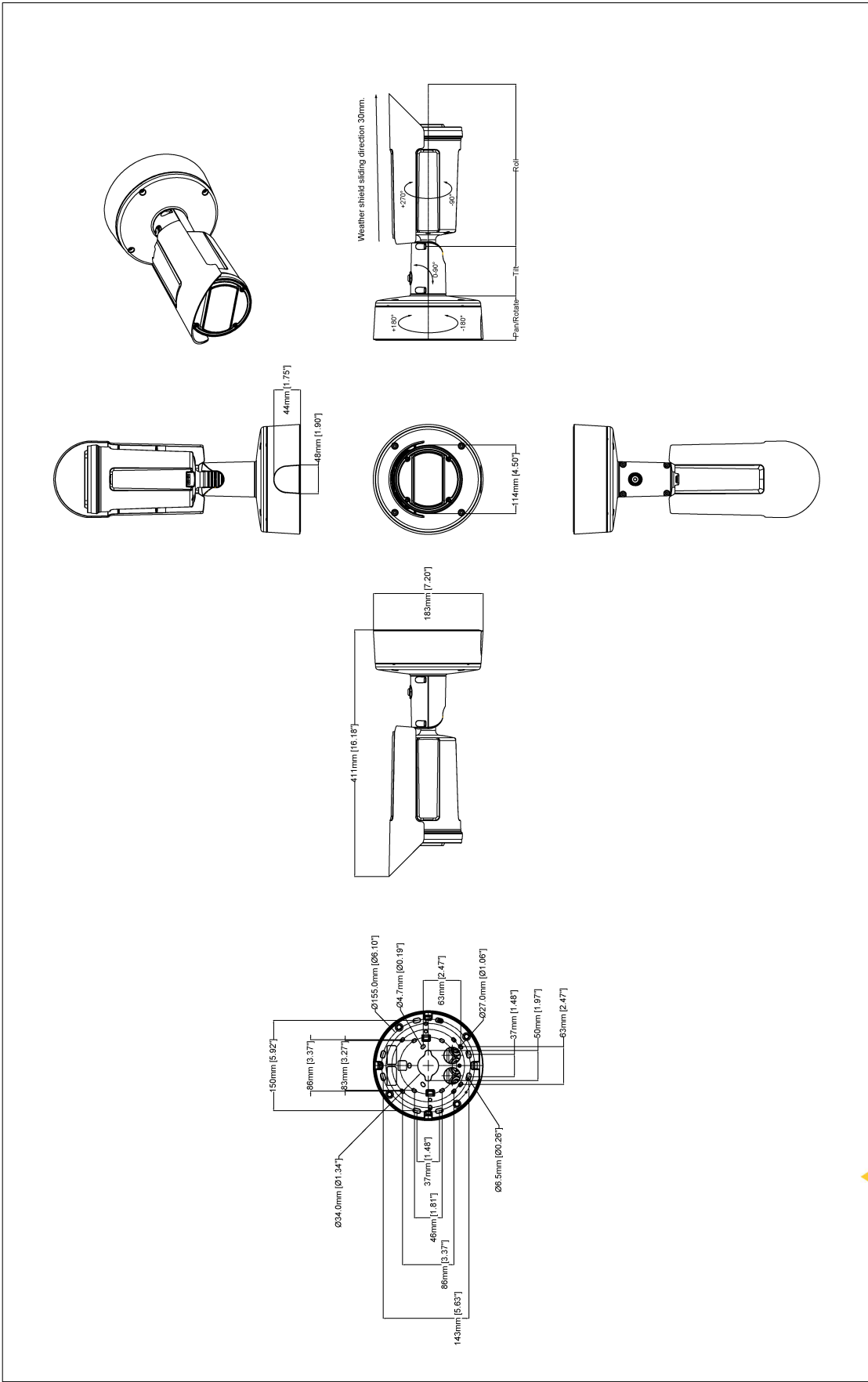
### Responsabilità ambientale

[axis.com/environmental-responsibility](https://axis.com/environmental-responsibility)  
Axis Communications è un firmatario di UN Global Compact, per maggiori informazioni andare su [unglobalcompact.org](https://unglobalcompact.org)

## Rilevare, osservare, riconoscere, identificare (DORI)

	Definizione DORI	Distanza (ampia)	Distanza (tele)
Rilevamento	25 px/m (8 px/ft)	87,7 m	2732,1 m (8961,3 ft)
Osservazione	63 px/m (19 px/ft)	34,8 m	1084,2 m
Riconoscimento	125 px/m (38 px/ft)	17,5 m (57.4 ft)	546,4 m
Identificazione	250 px/m (76 px/ft)	8,8 m (28.9 ft)	273,2 m

I valori DORI sono calcolati utilizzando le densità pixel per i diversi casi d'uso, come consigliato dallo standard EN-62676-4. I calcoli usano il centro dell'immagine come punto di riferimento e valutano la distorsione dell'obiettivo. La possibilità di eseguire il riconoscimento o l'identificazione di una persona o di un oggetto dipende da fattori quali il movimento degli oggetti, la compressione video, le condizioni di luminosità e la messa a fuoco della telecamera. Usa i margini nel corso della pianificazione. La densità pixel varia nell'immagine ed è possibile che i valori calcolati differiscano dalle distanze nel mondo reale.



Revision	v.01	Revision date	2023-05-22
Paper size	A4	Release date	2023-05-22
Created by	MF	Scale	1:8

© 2023 Axis Communications

**AXIS** COMMUNICATIONS  
**AXIS Q1806-LE Bullet Camera**  
[www.axis.com](http://www.axis.com)

## Funzionalità evidenziate

### AXIS Object Analytics

AXIS Object Analytics è un'analisi video preinstallata con più funzionalità che rileva e classifica persone, veicoli e tipi di veicoli. Gli algoritmi basati sull'IA e le condizioni di comportamento consentono di analizzare la scena e il comportamento spaziale all'interno, il tutto pensato su misura per le tue necessità specifiche. Scalabile ed edge-based, è necessario un minimo sforzo per impostare e supportare vari scenari in esecuzione simultaneamente.

### Axis Edge Vault

Axis Edge Vault è la piattaforma di sicurezza informatica basata sull'hardware che protegge il dispositivo Axis. Rappresenta la base sulla quale poggiano tutte le operazioni sicure e mette a disposizione funzionalità per la tutela dell'identità del dispositivo, la salvaguardia della sua integrità e la protezione dei dati sensibili da accessi non autorizzati. Ad esempio, l'**avvio sicuro** assicura che un dispositivo possa essere avviato solo con **SO firmato**, impedendo la manomissione fisica della catena di fornitura. Con il sistema operativo firmato, il dispositivo è anche in grado di convalidare il nuovo software del dispositivo prima di accettarne l'installazione. Il **keystore sicuro** è l'elemento essenziale per proteggere le informazioni di crittografia utilizzate per una comunicazione sicura (IEEE 802.1X, HTTPS, ID dispositivo Axis, chiavi di controllo degli accessi e così via) contro malintenzionati in caso di violazione della sicurezza. Il keystore sicuro e le connessioni sicure vengono forniti tramite un modulo di elaborazione crittografico basato su hardware con certificazione FIPS 140 o Common Criteria.

Inoltre, il video firmato assicura che le prove video possano essere verificate come non garantite. Ogni telecamera utilizza la propria chiave univoca per la firma video, memorizzata in modo sicuro nel keystore sicuro, per aggiungere una firma nel flusso video consentendo di tracciare il video sulla telecamera Axis da dove è nato.

Per maggiori informazioni relativamente ad Axis Edge Vault, visitare [axis.com/solutions/edge-vault](https://axis.com/solutions/edge-vault).

### Stabilizzatore di immagine

Di norma, una stabilizzazione ottica dell'immagine si basa su giroscopi o accelerometri che rilevano e misurano le vibrazioni della telecamera. Questo metodo è particolarmente utile con lunghezze focali importanti e funziona bene anche in condizioni di scarsa illuminazione. Il principale svantaggio di una soluzione ottica è il prezzo.

Lo stabilizzatore elettronico dell'immagine è basato su algoritmi di modellizzazione del movimento della telecamera, che vengono utilizzati per correggere le immagini. Questo metodo ha un basso costo, ma a volte

non riesce a distinguere tra il movimento fisico (indotto dalle vibrazioni) e il movimento percepito (causato da oggetti in rapido movimento davanti alla telecamera).

### Forensic WDR

Le telecamere Axis con tecnologia ampio intervallo dinamico (WDR) consentono una chiara visualizzazione di importanti dettagli forensi contrapponendosi alla visualizzazione in condizioni di illuminazione difficili. La differenza tra le aree più chiare e più scure può rappresentare un problema per l'usabilità e la nitidezza dell'immagine. Forensic WDR riduce in modo efficace il rumore e gli artefatti visibili, per video ottimizzati per l'uso forense.

### Lightfinder

La tecnologia Axis Lightfinder consente un'elevata risoluzione video a colori con un minimo di sfocatura da movimento anche nella completa oscurità. Eliminando il rumore, Lightfinder rende le aree scure visibili in una scena e acquisisce dettagli in condizioni di bassa luminosità. Le telecamere dotate di tecnologia Lightfinder distinguono i colori in condizioni di bassa luminosità meglio rispetto all'occhio umano. Nella sorveglianza, il colore può essere il fattore critico per identificare una persona, un oggetto o un veicolo.

### OptimizedIR

Axis OptimizedIR offre una combinazione unica e potente di intelligenza della telecamera e sofisticata tecnologia LED, che si traduce in soluzioni IR più avanzate per condizioni di totale oscurità. Il fascio IR delle nostre telecamere pan-tilt-zoom (PTZ) con OptimizedIR si adatta in automatico, diventando più ampio o più ristretto man mano che la telecamera esegue lo zoom in avanti e all'indietro, in modo da assicurare sempre l'illuminazione uniforme dell'intero campo visivo.

### Zipstream

Axis Zipstream technology conserva tutti i dettagli forensi importanti nel flusso video e allo stesso tempo riduce i requisiti di archiviazione e di larghezza di banda mediamente del 50%. Zipstream comprende inoltre tre algoritmi intelligenti che assicurano l'identificazione, registrazione e invio delle informazioni forensi rilevanti alla massima risoluzione e velocità in fotogrammi.

Per ulteriori informazioni, consulta [axis.com/glossary](https://axis.com/glossary)