

AXIS Q60-C PTZドームネットワークカメラ 冷却システムを内蔵した高速PTZドームカメラ



AXIS Q60-Cは、気温が高く、太陽熱の放射によってカメラが極端な高温にさらされる砂漠などの環境で、きわめて信頼性の高い監視が可能な、屋外対応のハイエンドPTZドームネットワークカメラです。屋外対応のAXIS Q60-Cカメラは、建築現場、露天掘りの採掘場、パイプライン、市街地などの監視に最適です。

AXIS Q60-Cは、アクティブ冷却システムを内蔵し、最高75°Cの高温下で動作します。厳しい軍用規格、MIL-STD-810Gに準拠した堅牢なカメラで、砂嵐などの過酷な気象条件下でも信頼性の高い動作が可能です。

AXIS Q60-Cは、最大HDTV 1080pの解像度を備え、360°のパンによって広い視界をカバーし、強力なズームによって被写体を詳細に撮影することが可能です。AXIS Q6042-CおよびAXIS Q6044-Cは、電子動体ブレ補正機能を搭載し、強風の中でも有用な映像を撮影することができます。AXIS Q6044-CとAXIS Q6045-C Mk IIIは、自動デフォグ機能を備え、霧中でも鮮明な映像を提供します。

付属のメディアコンバータスイッチにより、標準のネットワークケーブルや光ファイバークケーブルを使用して、複数台

のAXIS Q60-Cカメラをネットワークにデジチェーン接続することができ、長距離にわたるカメラの設置を低コストで行うことができます。また、このメディアコンバータスイッチを使用して、カメラの入出力ポートから外部のアラームデバイスや12V電源に接続することもできます。

AXIS Q60-Cは、デイナイト機能、インテリジェントビデオ機能を搭載しています。また、オートトラッキング、アクティブゲートキーパーなど、ビデオ解析機能も搭載しています。さらにAXIS Q6045-C Mk IIIはフェンス検知、物体の持ち去りの検出、出入り検出などの分析機能も搭載しています。

- > 最高75°Cの高温下で動作
- > 屋外対応、軍用規格に準拠
- > 最大HDTV 1080pの解像度、強力なズーム
- > 光ファイバー接続用のSFPスロット、RJ45コネクタ
- > アラーム入出力用のI/Oポート



取り付けブラケットは別売です



極度の高温下でも高い信頼性を実現

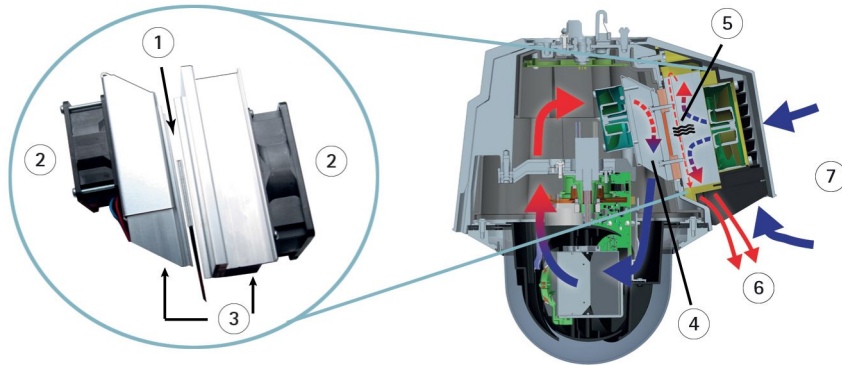
AXIS Q60-Cは、高温、温度衝撃、太陽放射、雨、湿度、塩水噴霧、砂塵に関する厳しい要件を定めたMIL-STD-810G規格を満たし、過酷な環境においても信頼性の高い監視が可能なPTZドームカメラです。

堅牢で高性能なカメラ

AXIS Q60-Cは、連続稼働によるパン/チルト動作、360°のエンドレスパン、高倍率ズームによる非常に広いエリアの監視を実現しています。たとえば、AXIS Q6045-C Mk IIは、300 m先の車両のナンバープレートを捉えることができます。ガードツアーを使用して、256か所のプリセットポジションに自動的に巡回することができます。

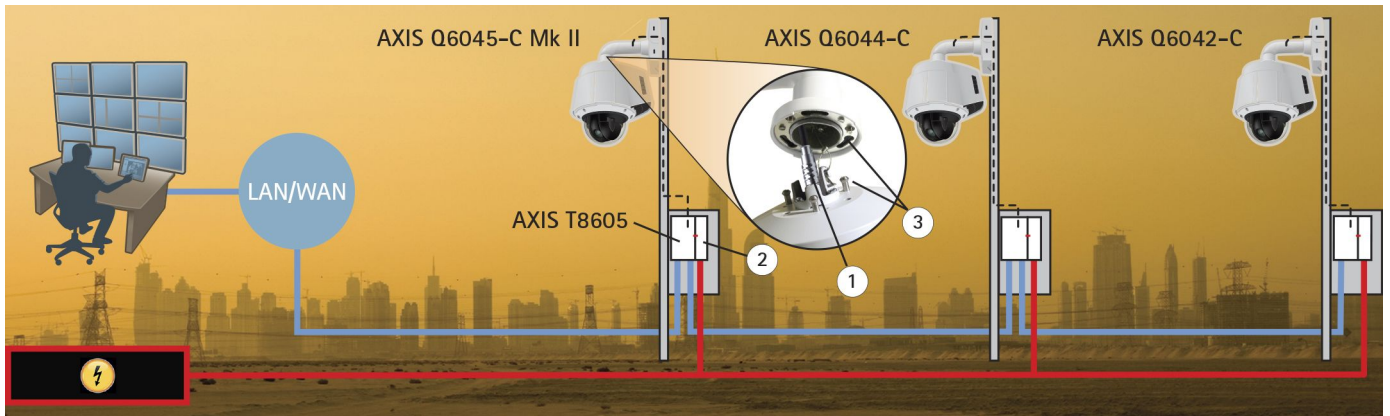
極端な高温に耐える設計

AXIS Q60-Cは、ペルチェ技術の採用により、75°Cという高温下でも動作が可能です。また、先進的な温度調節機能によって温度の急速な変化にも対応し、クリアドームカバーの結露を防止します。常に最適な温度でカメラが動作するため、カメラの劣化を防ぎ、耐用年数を維持することができます。



ペルチェ素子(1)は、必要に応じてカメラから熱を放出したり、カメラに熱を取り込みます。また、カメラ本体を外部の環境から隔てるバリアの一部を形成します。(2)ファン、(3)ヒートシンク、(4)気密式カメラコンパートメント。カメラ本体と外側のパーツの間に空気流はありません。(5)内部の熱が外部に放出されます。(6)熱気を逃し、(7)冷気を取り込みます。

システム図



IP66 対応マルチコネクタケーブル [1] を使用して、AXIS Q60-C を付属のAXIS T8605メディアコンバータスイッチに接続します。ケーブルは、カメラに簡単に接続することができます。メディアコンバータスイッチとマルチコネクタケーブルを経由してカメラに電力を供給し(電源[2]は本製品に含まれておりません)、外部アラームデバイスやネットワークとデータを送受信することができます。メディアコンバータの2つのSFPスロットと2つのRJ45コネクタを使用して、複数のカメラをデジチェーンまたはリングトポロジーで柔軟に、高い費用対効果で長距離ネットワークに接続することができます。障害が発生した場合でも、高い信頼性を維持することができます (IGMPフィルタリングは

サポートしていません。リングトポロジーを構築する場合は、IEEE 802.1Dスパンニングツリープロトコルをサポートするスイッチが必要です)。また、RJ45コネクタを使用して、サーマルカメラなどの補完的なカメラを接続したり、設置場所でシステムの保守作業を行う際にノートPCを一時的に接続することもできます。AXIS Q60-Cカメラは、バヨネット式の取り付け金具 [3] を備え、Axisの標準取り付けアクセサリに簡単に付けることができます。また、衝撃検出機能を備えているため、カメラに打撃が加えられた場合にアラームを発生させることができます。

技術仕様 - AXIS Q60-C PTZドームネットワークカメラ

モデル	AXIS Q6042-C AXIS Q6044-C AXIS Q6045-C Mk II
カメラ	
撮像素子	AXIS Q6042-C: 1/4" ExView HADプログレッシブスキャン CCD AXIS Q6044-C: 1/3"プログレッシブスキャンCCD AXIS Q6045-C Mk II: 1/2.8"プログレッシブスキャンCMOS
レンズ	AXIS Q6042-C: f=3.3~119 mm, F1.4~4.2、オートフォーカス、画角57.2° ~1.7° ^a AXIS Q6044-C: f=4.4~132 mm, F1.4~4.6、オートフォーカス、画角62.9° ~2.2° ^a AXIS Q6045-C Mk II: f=4.44~142.6 mm, F1.6~4.41、オートフォーカス、画角62.8° ~2.23° ^a
デナイト	赤外線カットフィルターを自動でオン・オフ切り替え
最低照度	AXIS Q6042-C: カラー: 0.5ルクス (30 IRE, F1.4) 白黒: 0.008ルクス (30 IRE, F1.4) AXIS Q6044-C: カラー: 0.2ルクス (30 IRE, F1.4) 白黒: 0.04ルクス (30 IRE, F1.4) AXIS Q6045-C Mk II: カラー: 0.3ルクス (30 IRE, F1.6) 白黒: 0.03ルクス (30 IRE, F1.6)
シャッター スピード	AXIS Q6042-C: 1/30000~0.5秒 AXIS Q6044-C: 1/10000~1/4秒 AXIS Q6045-C Mk II: 1/33000~1/4秒
パン/チルト/ ズーム	E-flip、256個のプリセットポジション、ツアー記録、ガードツアー、コントロールキュー、画面上での方向表示、新しいパン0° の設定 パン: 360° エンドレス (0.05~450° /秒)、チルト: 220° (0.05° ~450° /秒) AXIS Q6042-C: 36倍光学ズームと12倍デジタルズーム、計432倍ズーム AXIS Q6044-C: 30倍光学ズームと12倍デジタルズーム、計360倍ズーム AXIS Q6045-C Mk II: 32倍光学ズームと12倍デジタルズーム、計384倍ズーム
ビデオ	
ビデオ圧縮	H.264メインおよびベースラインプロファイル (MPEG-4 Part 10/AVC) Motion JPEG
解像度	AXIS Q6042-C: 拡張D1 736x576~176x144 (50 Hz)、拡張D1 752x480~176x120 (60 Hz) AXIS Q6044-C: 1280x720 (HDTV 720p)~320x180 AXIS Q6045-C Mk II: 1920x1080 (HDTV 1080p)~320x180
フレームレート	最大60フレーム/秒 (HDTV 720p) 最大30フレーム/秒 (HDTV 1080p)
ビデオ ストリーミング	個別設定可能なマルチストリーム、H.264、Motion JPEG フレームレートと帯域幅が制御可能 VBR/CBR H.264
画像設定	ワイドダイナミックレンジ (WDR)、手動シャッタースピード、圧縮レベル、カラーレベル、輝度、シャープネス、ホワイトバランス、露出コントロール、露出ゾーン、逆光補正、暗所における振る舞いの微調整、回転、オーバーレイ (テキスト/画像)、32個の3Dプライバシーマスク、PTZ動作時の画像フリーズ AXIS Q6042-C: 電子動体ブレ補正 AXIS Q6044-C: 電子動体ブレ補正、自動デフォッグ AXIS Q6045-C Mk II: ハイライト補正、自動デフォッグ
ネットワーク	
セキュリティ	パスワード保護、IPアドレスフィルタリング、HTTPS暗号化、IEEE 802.1X ^b ネットワークアクセスコントロール、ダイジェスト認証、ユーザーアクセスログ、証明書の集中管理
対応プロトコル	IPv4/v6、HTTP、HTTPS ^b 、SSL/TLS ^b 、QoS Layer 3 DiffServ、FTP、CIFS/SMB、SMTP、Bonjour、UPnP TM 、SNMPv1/v2c/v3 (MIB-II)、DNS、DynDNS、NTP、RTSP、RTP、TCP、UDP、IGMP、RTCP、ICMP、DHCP、ARP、SOCKS、SSH

システムインテグレーション

**アプリケーション
プラットフォーム
インターフェイス**
VAPIX[®]、AXIS Camera Application Platformを含む、ソフトウェアインテグレーションのためのオープンAPI。仕様は www.axis.com で入手可能
ワンクリックでカメラに接続できるAXIS Video Hosting System (AVHS)。
ONVIFプロファイルS。 www.onvif.org で仕様を入手可能

インテリジェントビデオ
ビデオ動体検知、オートトラッキング、アクティブゲートキーパー、AXIS Camera Application Platformに対応し、追加のアプリケーションをインストール可能
AXIS Q6045-C Mk II: 基本的な分析機能 (本格利用の場合はサードパーティ製アプリケーションを推奨): 物の持ち去り、出入り検出、フェンス検知、オブジェクトカウント、ハイライト補正

**イベント
トリガー**
ビデオ動体検知、衝撃検知、ファン、ヒーター、温度、手動トリガー、オートトラッキング、PTZ移動、PTZプリセット位置、エッジストレージイベント、AXIS Camera Application Platform
AXIS Q6045-C Mk II: 出入り検出、フェンス検知、物の持ち去り

**イベント
アクション**
ファイルのアップロード; FTP/HTTP/ネットワーク共有/電子メール
イベント通知: 電子メール、HTTP、TCP
PTZプリセット位置、ガードツアー、オートトラッキング、デナイトモード、エッジストレージへの映像の保存、ビデオパッファ (プリ/ポストアラーム)

設置支援機能
ピクセルカウンター

一般

ケーシング
IP66、NEMA 4X、IK10に準拠したメタルケース (アルミニウム)、ポリカーボネート (PC) クリアドーム、サンシールド (PC/ASA)

メモリー
RAM 512 MB、フラッシュ128 MB

電源
AXIS T8605メディアコンバータスイッチの仕様を参照

コネクタ
DC電源、イーサネット10BASE-T/100BASE-TXおよびI/O用のIP66準拠マルチコネクタ、5 mケーブル付属

**エッジ
ストレージ**
64 GBまでの容量に対応するSD/SDHC/SDXCスロット (メモリーカードは付属していません)。録画専用のNAS (Network-Attached Storage) への録画に対応。

動作環境
温度: -20~75 °C、アクティブ冷却機能搭載
湿度: 10~100% RH (結露可)

保管環境
-40 °C~65 °C

認証・認可

EMC
EN 55022 Class A、EN 61000-3-2、EN 61000-3-3、EN 61000-6-1、EN 61000-6-2、EN 55024、EN 50121-4、IEC 62236-4、ICES-003 Class A、VCCI Class A、C-tick AS/NZS CISPR 22 Class A
R&TTE: FCC Part 15 Subpart B Class A
安全性: EN 60950-1、EN 60950-22

環境
IEC 60068-2-1、IEC 60068-2-2、IEC 60068-2-6、IEC 60068-2-14、IEC 60068-2-27、IEC/EN 60529 IP66、NEMA 250 Type 4X、MIL-STD-810G 500.5 - 低圧、501.5 - 高温、502.5 - 低温、503.5 - 温度衝撃、505.5 - 太陽放射、506.5 - 雨、507.5 - 湿度、509.5 - 塩水噴霧、510.5 - 砂塵^c

重量
5.6 kg

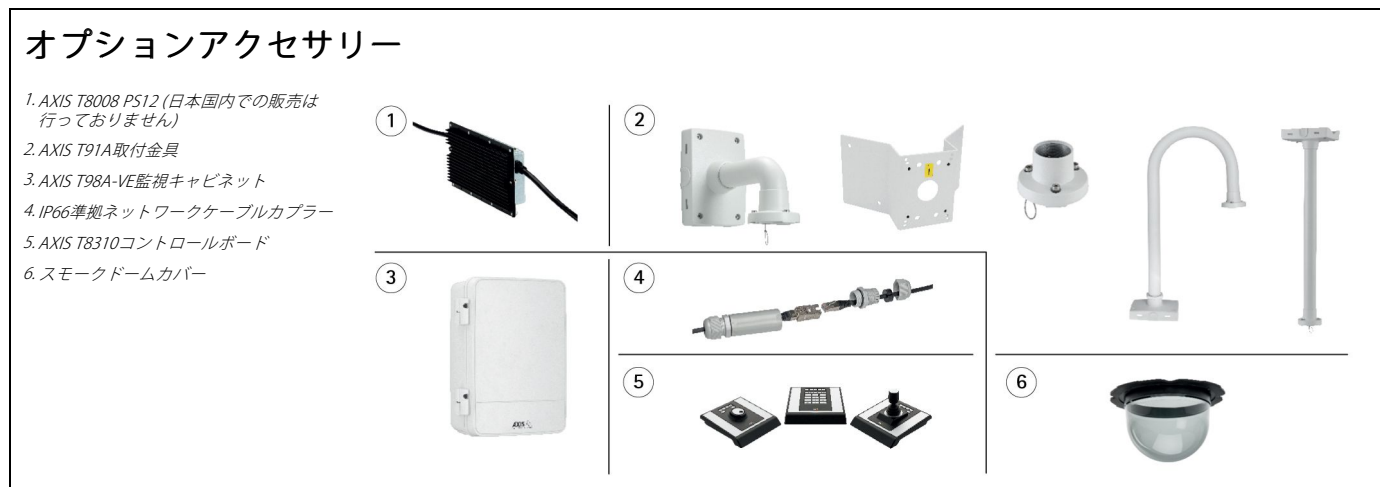
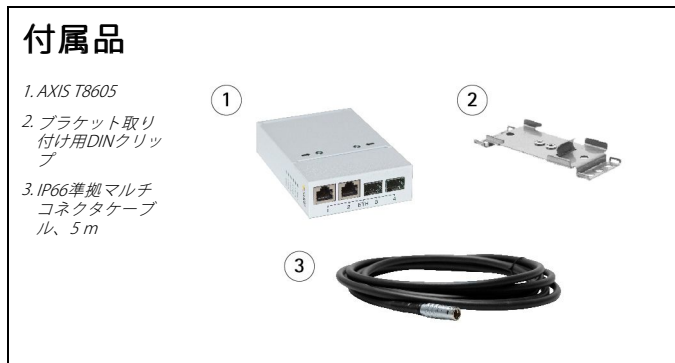
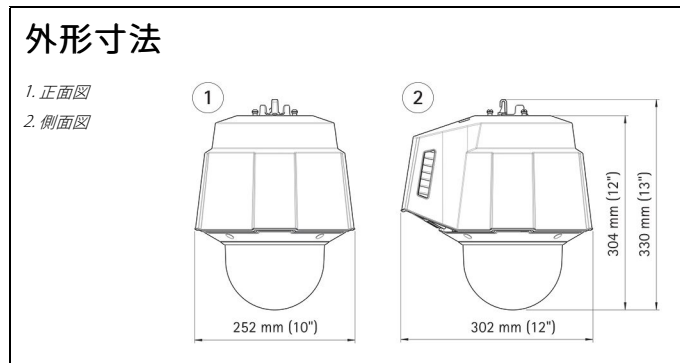
付属品
AXIS T8605メディアコンバータスイッチ (RJ45x2、SFPx2、I/Ox2、電源入力搭載)、ブラケット取り付け用DINクリップ、IP66準拠マルチコネクタケーブル5 m、インストールガイド、インストール・管理ソフトウェアCD、Windows用デコーダ (1ユーザーライセンス)

**ビデオ管理
ソフトウェア**
AXIS Camera Companion (製品に同梱)、AXIS Camera StationおよびAxisアプリケーション開発パートナーが提供するビデオ管理ソフトウェア (別売)。詳細については、www.axis.com/products/video/software を参照

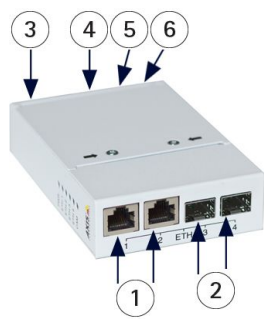
保証
Axisの3年保証およびAxis延長保証オプション、www.axis.com/warranty を参照

- 水平画角
- この製品には、OpenSSL Toolkitで使用するためにOpenSSL Project (www.openssl.org) によって開発されたソフトウェアとEric Young (eay@cryptsoft.com) によって開発された暗号化ソフトウェアが含まれています。
- 砂塵の進入を防止。砂塵にさらされた場合、クリア/スモークドームカバーの交換が必要になることがあります。

詳細については、www.axis.com をご覧ください。



AXIS T8605 メディアコンバータスイッチ



データ転送速度	RJ45: 10/100 Mbps、SFP: 100/1000 Mbps	動作環境	-40 ° C ~ 75 ° C
ネットワークケーブル	カテゴリ-5以上のシールドケーブル、光ファイバーケーブル	保管環境	-40 ° C ~ 75 ° C
コネクタ	① RJ45コネクタ×2 ② SFPスロット×2 (例: SFP光ファイバーモジュール用) ③ 設定可能なアラーム入力/出力ポート×2 ④ マルチコネクタケーブル ⑤ アース端子ネジ ⑥ 電源入力×1	認証・認可	EN 55022 Class A、 EN 55024、VCCI、 FCC Part 15 Class A with STP cabling、 KCC、IEC/EN/UL 60950-1、 IEC/EN/UL 60950-22
電源	12.0~13.2 V DC、最小75 W (電源からの入力)	設置	ブラケット取り付け用DINクリップ (付属品)、35 mm DINレール用、 EN 50022、IEC 60715、AS2756に 準拠
インジケータ表示	電源 ネットワーク×5	外形寸法	150 x 100 x 30 mm