

## AXIS P3265-LVE-3 License Plate Verifier Kit

Łatwy w obsłudze i ekonomiczny system kontroli dostępu do pojazdu

AXIS P3265-LVE-3 zawiera specjalnie dostrójoną kamerę kopułkową o rozdzielczości 2 MP oraz wstępnie zainstalowane oprogramowanie AXIS License Plate Verifier. Ten łatwy w montażu zestaw weryfikuje tablice rejestracyjne przez ich porównywanie z przechowywaną w kamerze listą tablic autoryzowanych lub nieautoryzowanych. Przetwarzanie i przechowywanie danych odbywa się w kamerze, nie trzeba więc zapewnić kosztownych serwerów ani wysoce przepustowego łącza. Wandaloodporna kamera zawiera funkcję wykrywania wstrząsów, co zapewnia bezpieczną eksploatację nawet w przypadku montażu na mniejszej, łatwiej dostępnej wysokości. Technologia Axis OptimizedIR dba o optymalne ustawienia obrazu do rozpoznawania tablic rejestracyjnych w trybie 24/7. Ponadto na potrzeby bardziej skomplikowanych wymagań kamera współpracuje z systemami zarządzania materiałem wizyjnym (VMS).

- > **Fabrycznie zainstalowana aplikacja AXIS License Plate Verifier**
- > **Specjalnie dostrójona do rozpoznawania tablic rejestracyjnych**
- > **Obsługa list zezwalania i blokowania**
- > **Dyskretny, odporność na akty wandalizmu i warunki pogodowe**
- > **Wbudowana obsługa sieciowych kontrolerów drzwi Axis**



# AXIS License Plate Verifier

## Zastosowanie

Platforma obliczeniowa	Edge
Licencje	Dołączona licencja na oprogramowanie AXIS License Plate Verifier.
Konfiguracja	Konfiguracja przez sieć web w pakiecie
Ustawienia	Definiowanie obszaru zainteresowania w scenie. Włącz logikę zezwalania i blokowania. Tryb szlabanu: Otwarty dla wszystkich, otwarty dla numerów z listy dozwolonych, otwarty dla wszystkich oprócz numerów na liście blokowanych. Minimalna szerokość: 130 pikseli dla tablic rejestracyjnych z jednym wierszem; 70 pikseli dla tablic rejestracyjnych z dwoma wierszami. Dziennik zdarzeń FIFO z miniaturami obrazów tablic rejestracyjnych. Do 1000 wpisów w pamięci kamery. Do 100 000 wpisów na kartach AXIS Surveillance Card. Konfigurowalny czas retencji przechowywanych zdarzeń
Zasięg detekcji	od 2,0 do 7,0 m (od 6,6 do 23 ft)
Prędkość pojazdu	Maksymalnie 30 km/h (19 mph)
Czas detekcji	Poniżej 1 sekundy.

## Scenariusze

Typowe zastosowania	<p>Sprawną kontrola dostępu pojazdów</p> <p>Skutecznie automatyzuje procedury wjazdu i wyjazdu uprawnionych pojazdów w zajezdniach, centrach serwisowych, wydzielonych obszarach, pasach priorytetowych, parkingach i różnych innych miejscach.</p> <p>Sprawdza numery rejestracyjne względem list numerów dozwolonych lub blokowanych, zapewniając w ten sposób efektywne i płynne kontrolowanie dostępu.</p> <p>Każda lista może zawierać do 10 000 numerów rejestracyjnych.</p> <p><b>Dodawanie kolejnych funkcji</b></p> <p>Aplikację można zintegrować z sieciowymi kontrolerami drzwi Axis, poszerzając w ten sposób zakres dostępnych opcji i możliwych funkcji.</p> <p>Gdy sieciowe kontrolery drzwi Axis współpracują z aplikacją AXIS Camera Station Secure Entry, umożliwiają konfigurowanie bardziej zaawansowanych reguł dostępu i harmonogramów oraz generowanie szczegółowych dzienników zdarzeń.</p> <p>Aplikacja jest kompatybilna z oprogramowaniem różnych partnerów, dzięki czemu może obsługiwać różne opcje poświadczania tożsamości oraz funkcje dostosowane do konkretnych potrzeb.</p> <p><b>Rozpoznawanie tablic rejestracyjnych przy powolnym ruchu</b></p> <p>W trybie powolnego ruchu aplikacja może wykrywać i odczytywać tablice rejestracyjne pojazdów poruszających się z prędkością do 30 km/h (19 mph) na drogach dojazdowych, w centrach miast i na terenach zamkniętych, takich jak kampusy, porty lub lotniska. Umożliwia to prace wyjaśniające i wyzwalanie zdarzeń w systemie VMS, takim jak AXIS Camera Station.</p>
---------------------	---

## Integracja systemu

Interfejs programowania aplikacji (ang. Application Programming Interface, API)	Otwarty interfejs API umożliwiający integrację oprogramowania.
Strumieniowanie zdarzeń	Integracja z systemem zarządzania zdarzeniami kamery, aby umożliwić przesyłanie zdarzenia strumieniowo do oprogramowania zarządzającego materiałem wizyjnym oraz aktywować takie funkcje kamery, jak kontrola I/O, powiadomienia i zapis na pamięci masowej typu Edge.
Obsługiwane urządzenia	Bezpośrednia integracja z sieciowymi kontrolerami drzwi Axis oraz sieciowymi modułami przekaźnikowymi wej/wyj Axis A91 Network I/O Relay Module.

## Ogólne

Obsługiwane kraje	Aby uzyskać pełną listę obsługiwanych krajów, przejdź do strony produktu pod adresem <a href="http://axis.com">axis.com</a>
Języki	Angielski

# AXIS P3265-LVE-3 License Plate Verifier Kit

<b>Kamera</b>	
<b>Przetwornik obrazu</b>	1/2,8" skanowanie progresywne RGB CMOS
<b>Obiektyw</b>	Zmiennooogniskowy, 3,4–8,9 mm, F1,8 Pole widzenia w poziomie: 100°–36° Pole widzenia w pionie: 53°–20° Minimalna odległość ostrości: 0,5 m (1,6 ft) Korekcja podczerwieni, zoom w obiektywie zmiennooogniskowym, sterowanie przysłoną P-Iris
<b>Dzień i noc</b>	Automatyczny filtr odcinający promieniowanie IR Hybrydowy filtr podczerwieni
<b>Minimalne oświetlenie</b>	Z technologią Lightfinder 2.0: Kolor: 0,1 luksa przy 50 IRE, F1.8/1.6 Obraz czarno-biały: 0,02 luksa przy 50 IRE, F1.8/1.6 0 luksów przy włączonym oświetleniu w podczerwieni
<b>Prędkość migawki</b>	Od 1/66 500 s do 2 s
<b>Regulacja kąta ustawienia kamery</b>	Panoramowanie ±180°, pochylenie ±75°, obrót ±175°
<b>System on chip (SoC)</b>	
<b>Model</b>	ARTPEC-8
<b>Pamięć</b>	1024 MB RAM, 8192 MB Flash
<b>Możliwości obliczeniowe</b>	Jednostka głębokiego uczenia (DLPU)
<b>Wideo</b>	
<b>Kompresja wideo</b>	H.264 (MPEG-4 część 10/AVC), profile Baseline, Main i High H.265 (MPEG-H część 2/HEVC) Main Profile MJPEG
<b>Rozdzielczość</b>	16:9: Od 1920x1080 do 160x90 16:10: od 1440x900 do 160x100 4:3: Od 1440x1080 do 160x120
<b>Poklatkowość</b>	Z WDR: Maksymalnie 25/30 kl./s (60/50 Hz) we wszystkich rozdzielczościach Bez WDR: Maksymalnie 50/60 kl./s (60/50 Hz) we wszystkich rozdzielczościach
<b>Strumieniowanie wideo</b>	Maksymalnie 20 unikatowych i konfigurowalnych strumieni wizyjnych <sup>a</sup> Technologia Axis Zipstream w H.264 oraz H.265 Kontrola poklatkowości i przepustowości VBR/ABR/MBR H.264/H.265 Tryb przy słabym opóźnieniu Wskaźnik strumienia wideo
<b>Stosunek szumu do sygnału</b>	> 55 dB
<b>WDR</b>	Forensic WDR: Maksymalnie 120 dB w zależności od sceny WDR – Forensic Capture
<b>Strumieniowanie multi-view</b>	Dwa pojedynczo kadrowane obszary obserwacji
<b>Redukcja szumów</b>	Filtr przestrzenny (redukcja szumów 2D) Filtr czasowy (redukcja szumów 3D)
<b>Ustawienia obrazu</b>	Nasycenie, kontrast, jasność, ostrość, balans bieli, próg dzień/noc, kontrast lokalny, mapowanie tonalne, tryb ekspozycji, strefy ekspozycji, usuwanie efektu mgły, kompresja, obrót: 0°, 180°, w tym lustrzane odbicie, nałożenie tekstu i obrazu, maski prywatności, wielokątna maska prywatności, apertura docelowa
<b>Przetwarzanie obrazu</b>	Axis Zipstream, Lightfinder 2.0, OptimizedIR
<b>Pan/Tilt/Zoom – funkcja panoramowania, pochylenia i zbliżenia</b>	Cyfrowy PTZ, prepozycje
<b>Audio</b>	
<b>Funkcje audio</b>	Automatyczna kontrola wzmocnienia AGC Parowanie głośnika

<b>Strumieniowanie audio</b>	Konfigurowalny duplex: Dwukierunkowe (half-duplex, full-duplex)
<b>Wejście audio</b>	10-pasmowy korektor graficzny Wejście zewnętrznego niezbalansowanego mikrofonu, opcjonalne zasilanie mikrofonu 5 V Wejście cyfrowe, opcjonalne zasilanie obwodem pierścieniowym 12 V Niezbalansowane wejście liniowe
<b>Wyjście audio</b>	Wyjście przez parowanie głośników sieciowych Wyjście liniowe
<b>Kodowanie dźwięku</b>	24bit LPCM, AAC-LC 8/16/32/48 kHz, G.711 PCM 8 kHz, G.726 ADPCM 8 kHz, Opus 8/16/48 kHz Konfigurowalna przepływność
<b>Sieć</b>	
<b>Protokoły sieciowe</b>	IPv4, IPv6 USGv6, ICMPv4/ICMPv6, HTTP, HTTPS <sup>b</sup> , HTTP/2, TLS <sup>b</sup> , QoS Layer 3 DiffServ, FTP, SFTP, CIFS/SMB, SMTP, mDNS (Bonjour), UPnP <sup>c</sup> , SNMP v1/v2c/v3 (MIB-II), DNS/DNSv6, DDNS, NTP, NTS, RTSP, RTP, SRTP/RTSPS, TCP, UDP, IGMPv1/v2/v3, RTCP, DHCPv4/v6, SSH, LLDP, CDP, MQTT v3.1.1, Secure syslog (RFC 3164/5424, UDP/TCP/TLS), adres Link-Local (ZeroConf), IEEE 802.1X (EAP-TLS), IEEE 802.1AR
<b>Integracja systemu</b>	
<b>Interfejs programowania aplikacji (ang. Application Programming Interface, API)</b>	Open API do integracji oprogramowania, w tym VAPIX <sup>®</sup> , metadane i AXIS Camera Application Platform (ACAP); dane techniczne są dostępne pod adresem <a href="http://www.axis.com/developer-community">www.axis.com/developer-community</a> . Platforma ACAP zawiera macierzysty zestaw SDK i zestaw SDK dla widzenia komputerowego. One-click cloud connection (Łączenie w chmurze jednym kliknięciem) ONVIF <sup>®</sup> Profile G, ONVIF <sup>®</sup> Profile M, ONVIF <sup>®</sup> Profile S i ONVIF <sup>®</sup> Profile T, specyfikacja pod adresem <a href="http://onvif.org">onvif.org</a> Obsługa protokołu Session Initiation Protocol (SIP) umożliwiającego integrację z systemami Voice over IP (VoIP), P2P lub zintegrowanych z SIP/PBX.
<b>Systemy zarządzania dozorem wizyjnym</b>	Zgodność z aplikacjami AXIS Companion i AXIS Camera Station oraz oprogramowaniem do zarządzania materiałem wizyjnym od partnerów rozwijających aplikacje firmy Axis dostępnym na stronie <a href="http://axis.com/vms">axis.com/vms</a>
<b>Kontrolki ekranowe</b>	Zmiana dzień/noc Usuwanie efektu mgły Szeroki zakres dynamiki Wskaźnik strumienia wideo Oświetlenie w podczerwieni Ogrzewacz
<b>Edge-to-edge</b>	Parowanie radaru Parowanie głośnika
<b>Warunki zdarzeń</b>	Aplikacja Audio: odtwarzanie klipu audio Status urządzenia: powyżej temperatury roboczej, powyżej lub poniżej temperatury roboczej, poniżej temperatury roboczej, w zakresie temperatury roboczej, utrata połączenia sieciowego, nowy adres IP, utrata połączenia sieciowego, gotowość systemu, zabezpieczenie nadprądowe w obwodzie pierścieniowym, aktywny strumień na żywo Stan cyfrowych wejść audio Zasób lokalny: rejestrowanie w toku, zakłócenie pamięci masowej, wykryto problemy z kondycją pamięci masowej We/Wy: wejście cyfrowe, wyzwalacz ręczny, wejście wirtualne, wyjście cyfrowe MQTT: bez stanu Zaplanowane i cykliczne: harmonogram Wideo: średnia degradacja przepływności bitowe, tryb dzień/noc, sabotaż

<b>Mechanizmy zdarzeń</b>	<p>Klipy audio: odtwarzanie, zatrzymanie</p> <p>Tryb dzień/noc</p> <p>Redukcja zamlglenia</p> <p>We/Wy: przełącz raz We/Wy, przełącz We/Wy, gdy reguła jest aktywna</p> <p>Oświetlenie: używanie oświetlenia, używanie oświetlenia gdy reguła jest aktywna</p> <p>MQTT: publikacja</p> <p>Powiadomienie: HTTP, HTTPS, TCP i e-mail</p> <p>Nalóżony tekst</p> <p>Nagrania: Karta SD i udział sieciowy</p> <p>Pułapki SNMP: wysyłanie, wysyłanie gdy reguła jest aktywna</p> <p>przesyłanie obrazów lub klipów wideo: za pośrednictwem protokołu FTP, SFTP, HTTP lub HTTPS, udziału sieciowego oraz poczty e-mail</p> <p>Tryb WDR</p>
<b>Wbudowana pomoc podczas montażu</b>	Licznik pikseli, zdalny zoom i ostrość, prostowanie obrazu, siatka poziomu
<b>Funkcje analizy</b>	
<b>Zastosowania</b>	<p>W zestawie</p> <p>AXIS License Plate Verifier</p> <p>AXIS Live Privacy Shield<sup>c</sup></p> <p>AXIS Video Motion Detection, aktywne zabezpieczenie antysabotażowe, detekcja dźwięku</p> <p><b>Obsługiwane</b></p> <p>Obsługa AXIS Camera Application Platform umożliwia instalowanie aplikacji innych firm; szczegółowe informacje znajdują się na stronie <a href="http://axis.com/acap">axis.com/acap</a></p>
<b>Metadane sceny</b>	<p>Klasy obiektów: ludzie, twarze, pojazdy (rodzaje: samochody, autobusy, ciężarówki, jednoślady), tablice rejestracyjne</p> <p>Atrybuty obiektu: kolor pojazdu, kolor odzieży górnej/dolnej, ufnosc, pozycja</p>
<b>Certyfikaty</b>	
<b>Oznaczenia produktów</b>	CSA, UL/cUL, BIS, UKCA, CE, KC, EAC, VCCI, RCM
<b>Łańcuch dostaw</b>	Zgodność ze standardami TAA
<b>EMC</b>	<p>CISPR 35, CISPR 32 klasa A, EN 55035, EN 55032 klasa A, EN 50121-4, EN 61000-3-2, EN 61000-3-3, EN 61000-6-1, EN 61000-6-2</p> <p>Australia / Nowa Zelandia: RCM AS/NZS CISPR 32 klasa A</p> <p>Kanada: ICES-3(A)/NMB-3(A)</p> <p>Japonia: VCCI klasa A</p> <p>Korea: KS C 9835, KS C 9832 klasa A</p> <p>USA: FCC część 15 podczęść B klasa A</p> <p>Koleje: IEC 62236-4</p>
<b>Zabezpieczenia</b>	CAN/CSA C22.2 nr 62368-1 wyd. 3, IEC/EN/UL 62368-1 wyd. 3, IEC/EN 62471 (grupa ryzyka Zwolniona), IS 13252
<b>Środowisko</b>	IEC 60068-2-1, IEC 60068-2-2, IEC 60068-2-6, IEC 60068-2-14, IEC 60068-2-27, IEC 60068-2-78, IEC/EN 60529 IP66, IEC/EN 62262 IK10, NEMA 250 typ 4X, NEMA TS 2 (2.2.7-2.2.9)
<b>Sieć</b>	NIST SP500-267

## Cyberbezpieczeństwo

<b>Bezpieczeństwo na obwodzie</b>	<p><b>Oprogramowanie:</b> Podpisane oprogramowanie sprzętowe, ochrona przed atakami brute force, uwierzytelnianie szyfrowane, ochrona hasłem, szyfrowanie kart SD AES-XTS-Plain64 256-bitowe</p> <p><b>Oprogramowanie:</b> Podpisane oprogramowanie sprzętowe, ochrona przed atakami brute force, uwierzytelnianie szyfrowane i OAuth 2.0 RFC6749 OpenID Authorization Code Flow do scentralizowanego zarządzania kontami ADFS, ochrona hasłem, szyfrowanie kart SD AES-XTS-Plain64 256-bitowe</p> <p><b>Sprzęt:</b> Bezpieczne uruchamianie, Axis Edge Vault z ID urządzenia Axis, podpisane wideo, bezpieczny magazyn kluczy (zabezpieczenie sprzętowe z certyfikatem CC EAL4+ dla operacji kryptograficznych i kluczy)</p> <p>Zabezpieczony element (CC EAL 6+), bezpieczny magazyn kluczy, bezpieczne uruchamianie, Axis Edge Vault z ID urządzenia Axis, podpisane wideo, bezpieczny magazyn kluczy (zabezpieczenie sprzętowe z certyfikatem CC EAL4+ dla operacji kryptograficznych i kluczy)</p> <p>Zabezpieczony element (CC EAL 6+), zabezpieczenia układu SoC (TEE), ID urządzenia Axis, bezpieczny magazyn kluczy, podpisane wideo, bezpieczne uruchamianie, szyfrowany system plików (AES-XTS-Plain64 256-bitowe), bezpieczne uruchamianie, Axis Edge Vault z ID urządzenia Axis, podpisane wideo, bezpieczny magazyn kluczy (zabezpieczenie sprzętowe z certyfikatem CC EAL4+ dla operacji kryptograficznych i kluczy)</p> <p><b>Sprzęt:</b> , Axis Edge Vault z ID urządzenia Axis, podpisane wideo, bezpieczny magazyn kluczy (zabezpieczenie sprzętowe z certyfikatem CC EAL 4+ dla operacji kryptograficznych i kluczy)</p> <p>Zabezpieczony element (CC EAL 6+), bezpieczny magazyn kluczy, bezpieczne uruchamianie, Axis Edge Vault z ID urządzenia Axis, podpisane wideo, bezpieczny magazyn kluczy (zabezpieczenie sprzętowe z certyfikatem CC EAL4+ dla operacji kryptograficznych i kluczy)</p> <p>Zabezpieczony element (CC EAL 6+), zabezpieczenia układu SoC (TEE), ID urządzenia Axis, bezpieczny magazyn kluczy, podpisane wideo, bezpieczne uruchamianie, szyfrowany system plików (AES-XTS-Plain64 256-bitowe), Axis Edge Vault z ID urządzenia Axis, podpisane wideo, bezpieczny magazyn kluczy (zabezpieczenie sprzętowe z certyfikatem CC EAL4+ dla operacji kryptograficznych i kluczy)</p> <p><b>Sprzęt:</b> , podpisane wideo, bezpieczny magazyn kluczy (zabezpieczenie sprzętowe z certyfikatem CC EAL4+ dla operacji kryptograficznych i kluczy)</p> <p>Zabezpieczony element (CC EAL 6+), bezpieczny magazyn kluczy, bezpieczne uruchamianie, podpisane wideo, bezpieczny magazyn kluczy (zabezpieczenie sprzętowe z certyfikatem CC EAL4+ dla operacji kryptograficznych i kluczy)</p> <p><b>Sprzęt:</b> platforma cyberbezpieczeństwa Axis Edge Vault</p> <p>Zabezpieczony element (CC EAL 6+), bezpieczny magazyn kluczy, bezpieczne uruchamianie, platforma cyberbezpieczeństwa Axis Edge Vault</p> <p>Zabezpieczony element (CC EAL 6+), zabezpieczenia układu SoC (TEE), ID urządzenia Axis, bezpieczny magazyn kluczy, podpisane wideo, bezpieczne uruchamianie, szyfrowany system plików (AES-XTS-Plain64 256-bitowe), podpisane wideo, bezpieczny magazyn kluczy (zabezpieczenie sprzętowe z certyfikatem CC EAL4+ dla operacji kryptograficznych i kluczy)</p>
<b>Bezpieczeństwo</b>	

IEEE 802.1X (EAP-TLS)<sup>b</sup>, IEEE 802.1AR, HTTPS/HSTS<sup>o</sup>, TLS

w sieci

v1.2/v1.3<sup>b</sup>, Network Time Security (NTS), infrastruktura klucza publicznego z certyfikatami X.509, filtrowanie adresów IP IEEE 802.1X (EAP-TLS)<sup>b</sup>, IEEE 802.1AR, HTTPS/HSTS<sup>b</sup>, TLS v1.2/v1.3<sup>b</sup>, Network Time Security (NTS), infrastruktura klucza publicznego z certyfikatami X.509, zapora sieciowa hosta IEEE 802.1X (EAP-TLS, PEAP-MSCHAPv2)<sup>b</sup>, IEEE 802.1AR, HTTPS/HSTS<sup>b</sup>, TLS v1.2/v1.3<sup>b</sup>, Network Time Security (NTS), infrastruktura klucza publicznego z certyfikatami X.509, filtrowanie adresów IP IEEE 802.1X (EAP-TLS, PEAP-MSCHAPv2)<sup>b</sup>, IEEE 802.1AR, HTTPS/HSTS<sup>b</sup>, TLS v1.2/v1.3<sup>b</sup>, Network Time Security (NTS), infrastruktura klucza publicznego z certyfikatami X.509, zapora sieciowa hosta IEEE 802.1X (EAP-TLS, PEAP-MSCHAPv2)<sup>b</sup>, IEEE 802.1AE (MACsec PSK/EAP-TLS), IEEE 802.1AR, HTTPS/HSTS<sup>b</sup>, TLS v1.2/v1.3<sup>b</sup>, Network Time Security (NTS), infrastruktura klucza publicznego z certyfikatami X.509, filtrowanie adresów IP IEEE 802.1X (EAP-TLS, PEAP-MSCHAPv2)<sup>b</sup>, IEEE 802.1AE (MACsec PSK/EAP-TLS), IEEE 802.1AR, HTTPS/HSTS<sup>b</sup>, TLS v1.2/v1.3<sup>b</sup>, Network Time Security (NTS), infrastruktura klucza publicznego z certyfikatami X.509, zapora sieciowa hosta

**Dokumentacja** Przewodnik po zabezpieczeniach systemu operacyjnego AXIS  
Polityka AXIS zarządzania podatnością na ataki  
Model rozwoju zabezpieczeń AXIS  
Wykaz materiałów oprogramowania dla systemu operacyjnego AXIS (SBOM)  
Aby pobrać dokumenty, przejdź do strony [axis.com/support/cybersecurity/resources](https://axis.com/support/cybersecurity/resources)  
Aby przeczytać więcej o wsparciu w zakresie cyberbezpieczeństwa oferowanym przez Axis, przejdź do strony [axis.com/cybersecurity](https://axis.com/cybersecurity)

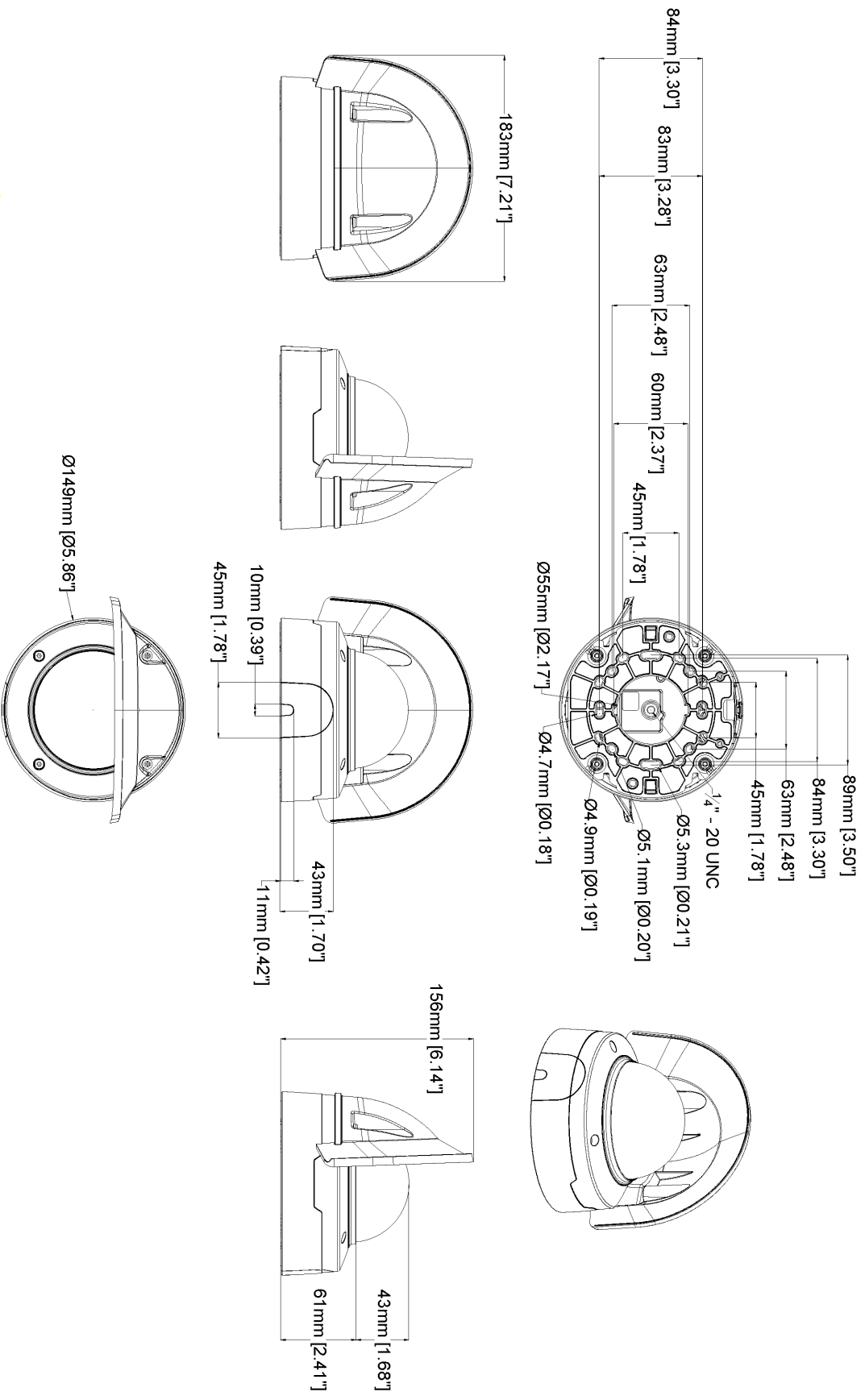
**Ogólne**

<b>Obudowa</b>	IP66, NEMA 4X i IK10 Powlekaną kopułką z poliwęglanu Obudowa poliwęglanowa i osłona chroniąca przed wpływem warunków atmosferycznych Kolor: biały NCS S 1002-B Instrukcje dotyczące przemałowywania są dostępne na stronie pomocy technicznej dotyczącej produktu. Aby uzyskać informacje na temat wpływu na gwarancję, przejdź na stronę <a href="https://axis.com/warranty-implication-when-repainting">axis.com/warranty-implication-when-repainting</a> .
<b>Montowanie</b>	Wspornik montażowy z otworami do montażu w pojedynczej i podwójnej puszcze instalacyjnej, 4-calowej ośmiokątnej puszcze połączeniowej i 4-calowej kwadratowej puszcze połączeniowej Gwint do trójnogów ¼"-20 UNC
<b>Zasilanie</b>	Power over Ethernet (PoE) IEEE 802.3af/802.3at typ 1 klasa 3 Typowo 4,8 W, maks. 10,7 W
<b>Złącza</b>	Sieć: RJ45 10BASE-T/100BASE-TX PoE We/Wy: 4-pinowy blok złączy 2,5 mm na jedno wejście cyfrowe i jedno wyjście (wyjście 12 V DC, maks. obciążenie 25 mA) Audio: 4-pinowy blok złączy 2,5 mm na wejście i wyjście audio
<b>Oświetlenie w podczerwieni</b>	OptimizedIR z oszczędzonymi diodami LED IR 850 nm o dużej żywotności Zasięg 40 m (130 stóp) lub więcej, w zależności od sceny
<b>Pamięć masowa</b>	Obsługa kart microSD/microSDHC/microSDXC Obsługa szyfrowania kart SD (AES-XTS-Plain64 256-bitowa). Rejestracja materiału w sieciowym zasobie dyskowym (NAS) Zalecenia dotyczące kart SD i NAS można znaleźć w witrynie <a href="https://axis.com">axis.com</a>

<b>Warunki robocze</b>	Od -40°C do 50°C (od -40°F do 122°F) Maksymalna temperatura według NEMA TS 2 (2.2.7): 74°C (165°F) Temperatura rozruchu: Od -30°C do 50°C (od -22°F do 122°F) Wilgotność 10–100% RH (bez kondensacji)
<b>Warunki przechowywania</b>	Od -40°C do 65°C (od -40°F do 149°F) Wilgotność 5–95% RH (bez kondensacji)
<b>Wymiary</b>	Bez osłony chroniącej przed wpływem warunków atmosferycznych: Wysokość: 104 mm (4,09 cala) Ø 149 mm (5,87 cala)
<b>Masa</b>	Z osłoną chroniącą przed wpływem warunków atmosferycznych: 800 g (1,8 lb)
<b>Zawartość opakowania</b>	Kamera, osłona chroniąca przed wpływem warunków atmosferycznych, instrukcja instalacji, szablon otworów, końcówka RESISTORX® TR20, blok złączy z zaciskami, osłona złączy, uszczelki kablowe, licencja na dekoder Windows® dla 1 użytkownika, klucz uwierzytelniania właściciela
<b>Akcesoria opcjonalne</b>	AXIS TP3201-E Recessed Mount, AXIS TP3103-E Pendant Kit, AXIS T94K01D Pendant Kit, AXIS T8355 Digital Microphone 3.5 mm, AXIS Surveillance Cards Więcej akcesoriów można znaleźć na stronie <a href="https://axis.com/products/axis-p3265-lve-3/support#compatible-products">axis.com/products/axis-p3265-lve-3/support#compatible-products</a>
<b>Narzędzia systemowe</b>	AXIS Site Designer, AXIS Device Manager, selektor produktów, selektor akcesoriów, kalkulator obiektów Dostępne na stronie <a href="https://axis.com">axis.com</a>
<b>Języki</b>	angielski, niemiecki, francuski, hiszpański, włoski, rosyjski, chiński uproszczony, japoński, koreański, portugalski, polski, chiński tradycyjny angielski, niemiecki, francuski, hiszpański, włoski, rosyjski, chiński uproszczony, japoński, koreański, portugalski, polski, chiński tradycyjny, niemiecki, czeski, szwedzki, fiński, turecki, tajski, wietnamski
<b>Gwarancja</b>	5-letnia gwarancja, zobacz <a href="https://axis.com/warranty">axis.com/warranty</a>
<b>Numery części</b>	Dostępne na stronie <a href="https://axis.com/products/axis-p3265-lve-3/how-to-buy">axis.com/products/axis-p3265-lve-3/how-to-buy</a>
<b>Zrównoważony rozwój</b>	
<b>Kontrola substancji</b>	Nie zawiera PCW zgodnie z normą JEDEC/ECA JS709 Zgodność z unijną dyrektywą RoHS 2011/65/UE i EN 63000:2018 Zgodność z rozporządzeniem REACH (KE) nr 1907/2006. Informacje o obsłudze protokołu SCIP UUID można znaleźć na stronie <a href="https://echa.europa.eu">echa.europa.eu</a>
<b>Materiały</b>	Sprawdzono pod kątem nienabywania surowców z terenów objętych konfliktami zbrojnymi zgodnie z wytycznymi OECD Aby dowiedzieć się więcej o proekologicznych działaniach Axis, odwiedź stronę <a href="https://axis.com/about-axis/sustainability">axis.com/about-axis/sustainability</a>
<b>Odpowiedzialność za środowisko</b>	<a href="https://axis.com/environmental-responsibility">axis.com/environmental-responsibility</a> Axis Communications jest sygnatariuszem programu UN Global Compact. Więcej można się dowiedzieć pod adresem <a href="https://unglobalcompact.org">unglobalcompact.org</a> .

- Zalecamy maksymalnie 3 unikatowe strumienie wizyjne na kamerę lub kanał, co pomoże utrzymać łatwość obsługi, niskie obciążenie sieci i umiarkowane wykorzystanie pamięci masowej. Jeden strumień wideo można kierować do wielu klientów urządzeń wideo w sieci przy użyciu mechanizmu emisji pojedynczej lub multimedialnej realizowanej przez wbudowany mechanizm wielokrotnego wykorzystania strumienia.
- W produkcie zainstalowano oprogramowanie opracowane przez OpenSSL Project do stosowania z OpenSSL Toolkit. ([openssl.org](https://openssl.org)), and cryptographic software written by Eric Young ([eyay@cryptsoft.com](mailto:eyay@cryptsoft.com)).
- do pobrania

# Rysunek wymiarowy



## AXIS P3265-LVE-3 License Plate Verifier Kit

www.axis.com

Revision	v.01	Revision date	2023-04-05
Paper size	A4	Release date	2023-04-05
Created by	MS	Scale	1:4

© 2023 Axis Communications

## Wyróżnione funkcje

### Axis Edge Vault

Axis Edge Vault to sprzętowa platforma cyberbezpieczeństwa chroniąca urządzenie Axis. Stanowi podstawę, od której zależą wszystkie bezpieczne operacje; zapewnia funkcje ochrony tożsamości urządzenia, ochrony jego integralności przed zresetowaniem do ustawień fabrycznych oraz ochrony poufnych informacji przed nieautoryzowanym dostępem.

Ustanawianie źródła zaufania rozpoczyna się w trakcie ruchu urządzenia. W urządzeniach Axis sprzętowy mechanizm **bezpiecznego uruchamiania** weryfikuje system operacyjny (AXIS OS), z którego urządzenie się uruchamia. Z kolei system operacyjny AXIS OS jest kryptograficznie podpisywany (**podpisane oprogramowanie sprzętowe**) w trakcie kompilowania. Funkcje bezpiecznego uruchamiania i podpisanego oprogramowania sprzętowego ściśle ze sobą współpracują w celu zapewnienia, że przez cały cykl życia urządzenia nie ingerowano w jego oprogramowanie sprzętowe, a urządzenie jest uruchamiane tylko z autoryzowanego oprogramowania sprzętowego. W ten sposób powstaje nieprzerwany łańcuch kryptograficznie zweryfikowanego oprogramowania dla łańcucha zaufania, na którym będą polegać wszystkie bezpieczne operacje.

W kontekście bezpieczeństwa newralgicznym elementem konstrukcyjnym systemu chroniącego informacje kryptograficznie wykorzystywane do zapewnienia bezpiecznej komunikacji (IEEE 802.1X, HTTPS, identyfikator urządzenia Axis, klucze kontroli dostępu itd.) przed wykradzeniem w razie naruszenia zabezpieczeń jest **bezpieczny magazyn kluczy**. Ów bezpieczny magazyn kluczy jest realizowany za pomocą wspólnych kryteriów oraz/lub sprzętowego kryptograficznego modułu obliczeniowego mającego certyfikat FIPS 140. Zależnie od wymaganego poziomu bezpieczeństwa urządzenie Axis może być wyposażone w jeden lub kilka takich modułów, np. TPM 2.0 (Trusted Platform Module) lub zabezpieczony element, oraz/lub układ SoC (system-on-chip) z wbudowanym zaufanym środowiskiem wykonawczym (TEE).

Funkcja **podpisywania wideo** sprawia, że bez przedstawiania łańcucha pochodzenia pliku wideo istnieje gwarancja braku ingerencji w wizyjny materiał dowodowy. Każda kamera dodaje podpis do strumienia wideo za pomocą swojego niepowtarzalnego klucza podpisywania wideo,

który jest zabezpieczony dzięki przechowywaniu w bezpiecznym magazynie kluczy. Umożliwia to prześledzenie obrazu wstecz do kamery Axis, z której pochodzi, więc po przesłaniu nagrania z kamery można sprawdzić, czy nie doszło do manipulacji.

Więcej informacji o rozwiązaniu Axis Edge Vault można znaleźć na stronie [axis.com/solutions/edge-vault](https://axis.com/solutions/edge-vault).

### Technologia Lightfinder

Technologia Axis Lightfinder umożliwia rejestrację kolorowych obrazów w pełnej rozdzielczości i z niewielkim stopniem rozmycia obiektów w ruchu nawet w niemal całkowitej ciemności. Poprzez usuwanie szumu technologia Lightfinder pozwala widzieć ciemnie obszary w scenach oraz rejestrować szczegóły przy bardzo słabym oświetleniu. Kamery wyposażone w technologię Lightfinder dostrzegają w słabym oświetleniu kolory lepiej niż ludzkie oko. Podczas dozoru kolor może być krytycznym czynnikiem umożliwiającym identyfikację osoby, obiektu lub pojazdu.

### OptimizedIR

Technologia Axis OptimizedIR oferuje wyjątkowe połączenie funkcji analitycznych w kamerze z zaawansowanymi źródłami światła LED, dzięki czemu powstał najlepszy wbudowany w kamerze system oświetlenia podczerwieni przeznaczony dla warunków kompletnej ciemności. W kamerach z funkcjami obracania, przechylania i przybliżania (PTZ) oraz technologią OptimizedIR wiązka światła podczerwonego automatycznie się rozszerza lub zwęża wraz ze zmianą zoomu, tak aby całe pole widzenia było zawsze równomiernie oświetlone.

### Technologia Zipstream

Technologia Axis Zipstream zmniejsza zapotrzebowanie na przepustowość i pamięć średnio o 50%, jednocześnie zachowując w strumieniu wideo wszystkie szczegóły istotne przy postępowaniu wyjaśniającym. Wykorzystuje trzy inteligentne algorytmy, dzięki którym odpowiednie informacje dowodowe są identyfikowane, rejestrowane i przesyłane w pełnej rozdzielczości i klatkażu.

Więcej informacji znajduje się na stronie [axis.com/glossary](https://axis.com/glossary)