

# VB-S800VE

●  
Telecamera a cupola compatta e resistente agli atti vandalici, progettata per situazioni ambientali difficili.

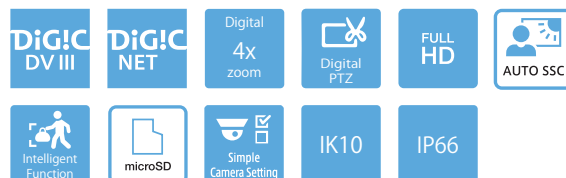
Telecamera a cupola fissa leggera e compatta, dotata di obiettivo UD ultra grandangolare, immagini Full HD nitide con prestazioni eccezionali in condizioni di scarsa illuminazione e microfono integrato per un audio di alta qualità.



- Guarda scene più ampie con l'obiettivo ultra grandangolare da 93,8° della telecamera VB-S800VE di Canon e con le funzioni di panoramica, inclinazione e rotazione
- L'obiettivo con elementi UD (Ultra Low Dispersion) offre immagini Full HD nitide e con distorsione minima
- Apertura dell'obiettivo fissa e ampia di f/1,6 per prestazioni eccellenti in condizioni di scarsa illuminazione
- Registra dati contestuali ad alta qualità grazie al microfono integrato omnidirezionale e alla tecnologia di riduzione del rumore di fondo e del disturbo
- Leggera e compatta, con classificazione IK10 di resistenza agli impatti e classificazione IP66 di resistenza agli agenti atmosferici
- Riduzione del disturbo adattabile al movimento e ADSR (Area-Specific Data Size Reduction, riduzione localizzata della dimensione dei dati) per mantenere elevata la qualità dell'immagine e minimizzare al contempo le dimensioni dei dati
- Funzioni analitiche integrate intelligenti per un rilevamento degli allarmi avanzato
- Funzioni analitiche integrate intelligenti per un rilevamento degli allarmi avanzato
- Monitoraggio e gestione live da un'ampia gamma di browser Web e dispositivi mobili supportati
- Conforme al profilo S di ONVIF®

## Gamma di dispositivi:

VB-S30VE  
**VB-S800VE**  
VB-S30D  
VB-S31D  
VB-S800D  
VB-S805D



## Specifiche tecniche

# VB-S800VE

TELECAMERA	
<b>Sensore immagine</b>	CMOS tipo 1/3 (filtro a colori primari)
<b>Numero di pixel effettivi</b>	Circa 2,1 milioni di pixel
<b>Metodo di scansione</b>	Progressivo
<b>Obiettivo</b>	2,7 mm
<b>Numero F</b>	F1,6
<b>Angolo di campo Per rapporto di visualizzazione 16:9</b>	Orizzontale: 93,8° Verticale: 58,7°
<b>Per rapporto di visualizzazione 4:3</b>	Orizzontale: 75,0° Verticale: 58,7°
<b>Selettore giorno/notte</b>	Auto/Modalità giorno/Modalità notte
<b>Illuminazione minima del soggetto</b>	Modalità giorno (a colori): 0,5 lux (F1,6, velocità otturatore 1/30 sec., funzione SSC disattivata, 50 IRE) Modalità notte (in bianco e nero): 0,3 lux (F1,6, velocità otturatore 1/30 sec., funzione SSC disattivata, 50 IRE)
<b>Distanza di messa a fuoco (dalla parte anteriore dell'obiettivo)</b>	Modalità giorno: Da 0,5 m (1,6 piedi) a infinito Modalità Notte: Da 0,5 m (1,6 piedi) a infinito
<b>Velocità otturatore</b>	1, 1/2, 1/4, 1/8, 1/15, 1/30, 1/50, 1/60, 1/100, 1/120, 1/250, 1/500, 1/1000, 1/2000, 1/4000, 1/8000, 1/10000, 1/16000 sec.
<b>Esposizione</b>	Automatica / Automatica (Senza flicker) / Automatica (Senza flicker2) / Automatica (AE con priorità tempo) / Manuale
<b>Bilanciamento del bianco</b>	Auto/Manuale/Fluorescente diurna/Bianca fluorescente/ Calda fluorescente/Lampada al mercurio/Lampada al sodio/ Lampada alogena Manuale: Bilanciamento del bianco One-shot/Guadagno R/ Guadagno B
<b>Modo misurazione</b>	Pesata al centro/Media/Spot
<b>Compensazione esposizione</b>	9 livelli
<b>Smart Shade Control</b>	Auto / Manuale / Disattivato Auto: 3 livelli Manuale: 7 livelli
<b>Compensazione della foschia</b>	Auto / Manuale / Disattivato Auto: 3 livelli Manuale: 7 livelli
<b>Limite AGC</b>	6 livelli
<b>Riduzione adattiva del rumore durante il movimento (riduzione rumore)</b>	Disponibile
<b>Gamma dell'angolo di brandeggio</b>	350° (±175°)
<b>Gamma dell'angolo di inclinazione</b>	90° (montaggio a soffitto: -90° - 0°) - Quando la posizione orizzontale è pari a 0°
<b>Angolo di brandeggio</b>	180° (±90°)
<b>Microfono incorporato</b>	Microfono electret a condensatore omnidirezionale Sensibilità: -40 dB (0 dB=1 V/Pa) Rapporto S/N: 62 dB o superiore Risposta frequenza: 50 Hz - 16 kHz
SERVER	
<b>Metodo di compressione video</b>	JPEG, H.264
<b>Formato video</b>	JPEG, H.264: 1920 x 1080, 960 x 540, 480 x 270 1280 x 720, 640 x 360, 320 x 180 1280 x 960, 640 x 480, 320 x 240
<b>Qualità video</b>	JPEG, H.264: 10 livelli
<b>Frame rate</b>	JPEG: 0,1 - 30 fps H.264: 1/2/3/5/6/10/15/30 fps  - I valori indicano le prestazioni di streaming della telecamera. - Il frame rate potrebbe essere ridotto dalle specifiche del computer di visualizzazione, dal numero di client che accedono contemporaneamente, dai carichi di rete, dall'impostazione della qualità video, dal tipo o movimento del soggetto o da altri motivi.  Frame rate massimo se utilizzato nelle seguenti combinazioni: Durante lo streaming simultaneo di video H.264 (1) (1920 x 1080) e H.264 (2) (tutti i formati): 15 fps Durante lo streaming simultaneo di video H.264 (1) (tutti i formati) e H.264 (2) (1920 x 1080): 15 fps Durante lo streaming simultaneo di video H.264 (1) (1280 x 720) e H.264 (2) (1280 x 720): 15 fps Durante lo streaming simultaneo di video H.264 (1) (1280 x 960) e H.264 (2) (1280 x 960): 15 fps
<b>Intervallo I-Frame</b>	0,5/1/1,5/2/3/4/5 sec.
<b>Accesso client simultaneo</b>	Max. 30 client + 1 client admin - H.264: max. 10 client
<b>Controllo velocità di trasmissione</b>	Velocità in bit di destinazione: 64/128/256/384/512/768/1024/1536/2048/3072/4096/6144/8192/10240/12288/14336/16384 kbps
<b>ADSR: riduzione dimensioni dati per aree specifiche</b>	Numero di aree specificate: max 8 aree Livello di riduzione dimensioni dati: 3 livelli

<b>Sicurezza</b>	Controllo telecamera: Amministratore, Utente autorizzato, Utente ospite (il livello di controllo varia in base all'utente) Controllo accesso: Autorità utente (nome utente e password), restrizioni di accesso host (IPv4, IPv6) IEEE802.1X: EAP-MD5, EAP-TLS, EAP-TTLS, EAP-PEAP Comunicazioni crittografate: SSL/TLS, IPsec
<b>Protocollo</b>	IPv4, IPv6, TCP/IP, UDP, HTTP, FTP, SNMPv1/v2c/v3 (MIB2), DHCP, DNS, AutoIP, mDNS, ARP, ICMP, POP3, NTP, SMTP, RTP/RTCP, RTSP, SSL/TLS, IPsec, ONVIF, WV-HTTP (proprietario Canon)
<b>Profilo ONVIF</b>	Profilo S
<b>Metodo di compressione audio</b>	G.711 µ-law (64 kbps)
<b>Metodo di comunicazione audio</b>	Full-duplex (bidirezionale)/half-duplex RTP, Sound Transfer Protocol di Canon
<b>Riproduzione di file audio</b>	Disponibile (i file audio possono essere riprodotti nel caso in cui un evento sia attivato dalla funzione intelligente o dall'ingresso dispositivo esterno) - Altoparlante di terze parti con amplificatore necessario
<b>Privacy Mask</b>	Numero di registrazione: max 8 posti, numero di colori maschera: 1 (scelta tra 9 colori)
<b>Preset</b>	Numero di registri: max. 20 posizioni (+ posizione Home) Numero di itinerari preimpostati: Max 1
<b>Funzione intelligente (Video)</b>	Rilevamento di oggetti in movimento, rilevamento di oggetti abbandonati, rilevamento di oggetti rimossi, rilevamento di manomissioni della telecamera e rilevamento passaggio, rilevamento di intrusioni Impostazioni rilevamento: max 15 Impostazioni dell'area di non rilevamento: disponibile
<b>Funzione intelligente (Audio)</b>	Rilevamento del volume
<b>Tipo di attivazione evento</b>	Ingresso periferica esterna, Funzione intelligente (Video), Funzione intelligente (Audio), Timer, Selettore giorno/notte Numero di eventi correlati: 2 Condizioni degli eventi collegati: O, E (se è presente o meno una sequenza di eventi)
<b>Caricamento immagini</b>	FTP/HTTP
<b>Notifiche eventi</b>	HTTP/SMTP (e-mail)
<b>Notifiche log</b>	SMTP (e-mail)
<b>Funzione di ritaglio immagini</b>	PTZ digitale Formati di ritaglio: 640 x 360/512 x 288/384 x 216/256 x 144/128 x 72 640 x 480/512 x 384/384 x 288/256 x 192/128 x 96
<b>Visualizzazione su schermo</b>	Disponibile solo in inglese - Le seguenti lingue richiedono l'utilizzo dello strumento On-Screen Display Assist: Tedesco/Spagnolo/Francese/Italiano/Russo/Turco/Cinese (semplificato)/ Giapponese
<b>Ora legale</b>	Disponibile
INTERFACCIA	
<b>Terminale di rete</b>	LAN x1 (RJ45, 100Base-TX (automatico/Full Duplex/Half Duplex))
<b>Terminale uscita audio (LINE OUT)</b>	<b>Connettore mini jack da Φ3,5 mm (Φ0,14")</b> (monoaurale) LINE OUT (collegamento a un altoparlante con amplificatore)
<b>Terminale I/O dispositivo esterno</b>	Input x1, Output x1
<b>Scheda di memoria</b>	Compatibile con schede di memoria microSD, microSDHC e microSDXC. Contenuto registrato: log, video (Evento, Manuale, ONVIF, Timer, Caricamento) Frame Rate: max. 1 fps (JPEG) max. 30 fps (H.264)  - Per la massima affidabilità nella registrazione, si consiglia di utilizzare prodotti con classificazione CLASS 10. Anche quando si usano prodotti CLASS 10, l'affidabilità non può essere garantita durante accessi a carico elevato (ad esempio, quando si registrano e si eliminano dati contemporaneamente).
ALTRO	
<b>Condizioni operative</b>	Temperatura Intervallo temperatura di funzionamento: -25°C - +50°C (-13°F - +122°F) Intervallo temperatura di avvio: -10°C - +50°C (+14°F - +122°F)  Umidità 5% - 85% (senza condensa)
<b>Installazione</b>	Montaggio a soffitto / Montaggio su superficie
<b>Alimentazione</b>	Funzione PoE: alimentazione PoE tramite connettore LAN (conforme a IEEE802.3af)
<b>Consumo</b>	Max. 3,9 W - Apparecchiatura con alimentazione Classe 2 (7 W richiesti)
<b>Dimensioni</b>	(Φ x A) Φ132 x 65 mm (Φ5,20 x 2,56") - Solo telecamera
<b>Peso</b>	Circa 600 g (21,2 once)
<b>Resistenza agli impatti</b>	IK10 (20J)
<b>Specifiche di resistenza a polvere/acqua</b>	IP66

Canon Inc.  
canon.com

Canon Europe  
canon-europe.com

Italian edition  
© Canon Europa N.V., 2018

## Specifiche tecniche

# VB-S800VE

<b>Certificazioni e compatibilità</b>	EN55032 classe B, FCC parte 15 paragrafo B classe B, ICES-003 classe B, VCCI classe B, marchio C-Tick AS/NZS EN55032 classe B, CNS13438 classe B, KN32 classe B, EN55024, KN35, EN50581 IEC/UL/EN60950-1, EN50130-4, IEC/UL/EN60529 IP66, IEC/UL/EN62262 IK10
<b>APPLICAZIONE</b>	
<b>Visualizzatore</b>	Visualizzatore telecamera Visualizzatore mobile telecamera
<b>Software incluso</b>	Strumento di gestione telecamera Utilità video registrato Strumento On-screen Display Assist
<b>Lingue</b>	Tedesco/inglese/spagnolo/francese/italiano/polacco/russo/turco/tailandese/coreano/cinese (semplificato)/giapponese
<b>Condizioni operative</b>	(pagina Impostazioni, Visualizzatore)
<b>PC</b>	CPU (consigliata): Intel Core i7-2600 o superiore Scheda grafica (consigliata): Non specificato Memoria (consigliata): 2 GB o superiore Display visualizzatore (consigliato): 1920 x 1080 o superiore
<b>Sistema operativo</b>	Windows 7 Ultimate/Professional/Enterprise/Home Premium SP1 32/64-bit Windows 8.1/Windows 8.1 Pro/Windows 8.1 Enterprise 32/64-bit* Windows 10 Pro/Windows 10 Enterprise/Windows 10 Education/Windows 10 Home 32/64-bit Windows Server 2008 Standard SP2 32/64-bit Windows Server 2008 R2 Standard SP1 64-bit Windows Server 2012 Standard 64-bit* Windows Server 2012 R2 Standard 64-bit* Windows Server 2016 Standard 64-bit * Non avviabile dalla schermata di avvio
<b>Lingua sistema operativo</b>	Pagina Impostazioni, Visualizzatore telecamera, Visualizzatore mobile, CCMT, Recorded Video: Tedesco/inglese/spagnolo/francese/italiano/polacco/russo/turco/tailandese/coreano/cinese (semplificato)/giapponese Strumento On-screen Display Assist: Tedesco/spagnolo/francese/italiano/polacco/russo/turco/coreano/cinese (semplificato) /giapponese
<b>Browser compatibile</b>	*Internet Explorer 9 32-bit Internet Explorer 10/11 32/64-bit Microsoft Edge* Chrome 65* * Non supporta la riproduzione di file video (H.264) e audio, ricezione di audio - Deve essere configurato per l'utilizzo di JavaScript, iFRAME (tag html) e storage Web. - Solo per il visualizzatore telecamera, è necessario attivare i cookie

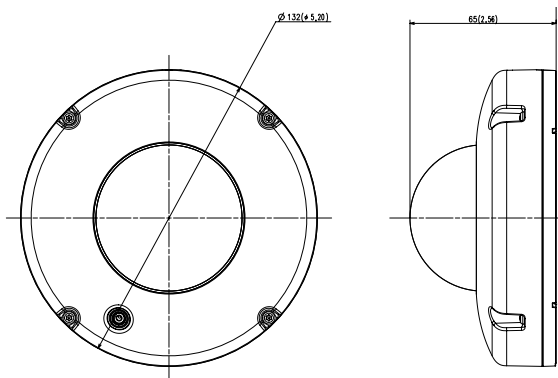
<b>Dispositivi mobili compatibili</b>	Surface, iPad, iPhone, Nexus, Galaxy
<b>Condizioni operative</b>	Camera Management Tool, Recorded Video Utility
<b>Software</b>	Librerie di runtime Strumento di gestione telecamera: .NET Framework 3.5 (se si utilizza Explorer 9) .NET Framework 4.5 o successiva (se si utilizza Internet Explorer 10/11)  Utilità video registrato .NET Framework 3.5 (se si utilizza Windows Server 2008 Standard SP2 32/64-bit) .NET Framework 4.5 o successiva
<b>Dispositivi mobili verificati</b>	Pagina Impostazioni, Visualizzatore - In data aprile 2018
<b>Surface 3</b>	Sistema operativo Home 64-bit  Browser Web compatibile Internet Explorer 11 Microsoft Edge* - Deve essere configurato per l'utilizzo di JavaScript e storage Web - Solo per il visualizzatore telecamera, è necessario attivare i cookie * Non supporta la riproduzione di file video (H.264) o la trasmissione/ricezione di audio
<b>Dispositivi Apple</b>	iPad Pro 12,9", iPad Pro 10,5", iPhone 7, iPhone 8 Plus, iPhone X Sistema operativo iOS 10.3.3 iOS 11.3  Browser compatibile Safari - Deve essere configurato per l'utilizzo di JavaScript, iFRAME (tag html) e storage Web - Solo per il visualizzatore telecamera, è necessario attivare i cookie - Non supporta la riproduzione di file video (H.264) e audio, ricezione di audio - Pagina Impostazioni e visualizzatore telecamera non sono supportati su iPhone
<b>Dispositivi Android</b>	Nexus 9, Galaxy Tab S 8.4 (Android 7.1.1, 4.4.2) Browser Web compatibile: Chrome 65 - Non supporta la riproduzione di file video (H.264) o la trasmissione/ricezione di audio Nexus 6P, Galaxy S8 (Android 8.1, 8.0) Browser Web compatibile: Chrome 65 - Non supporta la riproduzione di file video (H.264) o la trasmissione/ricezione di audio - Pagina Impostazioni e visualizzatore telecamera non sono supportati

## Contenuto della confezione

- Unità principale VB-S800VE
- Contenuto della confezione
- Guida supportata da EAC
- Chiave inglese
- Cavo di interfaccia I/O

- Guida all'installazione e maschera
- Vite e cavo di sicurezza
- Accoppiatore RJ45
- Certificato di garanzia
- Nastro a tenuta stagna

## Dimensioni



Tutte le dimensioni sono in mm

## Accessori compatibili



**CB30VE-VB**  
Scatola di collegamento



**PC30VE-VB**  
Kit di montaggio a sospensione

Canon Inc.  
canon.com

Canon Europe  
canon-europe.com

Italian edition  
© Canon Europa N.V., 2018

•  
Telecamera a cupola compatta e resistente agli atti vandalici, progettata per situazioni ambientali difficili.

# VB-S800VE



Telecamera a cupola fissa leggera e compatta, dotata di obiettivo UD ultra grandangolare, immagini Full HD nitide con prestazioni eccezionali in condizioni di scarsa illuminazione e microfono integrato per un audio di alta qualità.

Data di vendita iniziale: dic 2016 / gen 2017

#### Dettagli dispositivo:

Nome dispositivo	Codice Mercury	Codice EAN	Prezzo suggerito al pubblico
Telecamera di rete VB-S800VE	1388C001AB	4549292078374	<Please fill in RRP>

#### Accessori opzionali:

Nome dispositivo	Codice Mercury	Codice EAN	Prezzo suggerito al pubblico
Scatola di collegamento CB30VE-VB	1735C001AA	4549292078848	<Please fill in RRP>
Kit di montaggio a sospensione PC30VE-VB	1736C001AA	4549292079685	<Please fill in RRP>

#### Misure/informazioni logistiche:

Nome dispositivo	Codice Mercury	Tipo di imballaggio	Descrizione dell'imballaggio	Quantità per confezione	Lunghezza (mm)	Larghezza (mm)	Altezza (mm)	Peso netto (kg)	Peso lordo (kg)
Telecamera di rete VB-S800VE	1388C001AB	EA	Unità	1	174	174	135	Circa 0,6	Circa 1,3
		CT	Confezione	6	445	374	212	Circa 3,6	
		EP	Euro Pallet	—	—	—	—	—	—