

AXIS Q7411 Video Encoder

Руководство по установке

Прочтите это в первую очередь

Перед установкой изделия внимательно ознакомьтесь с руководством по установке. Сохраните его для дальнейшего использования.

Юридическая информация

Охранное видео- и аудионаблюдение может регулироваться законами, которые различаются в разных странах. Перед использованием камеры для охранного видеонаблюдения ознакомьтесь с законами своего региона.

Данное устройство содержит следующие лицензии:

- 1 (одну) лицензию на декодер AAC;
- По вопросам приобретения дополнительных лицензий обращайтесь к своему реселлеру.

Ответственность

Настоящий документ подготовлен в соответствии со всеми требованиями. Обо всех неточностях и упущениях сообщите в местное представительство Axis. Компания Axis Communications AB не несет ответственность за технические или типографские ошибки и оставляет за собой право вносить изменения в продукцию и руководства без предварительного уведомления. Компания Axis Communications AB не дает никаких гарантий в отношении материала в настоящем документе, включая, среди прочего, подразумеваемые гарантии товарного состояния и пригодности для использования по назначению. Компания Axis Communications AB не несет ответственности за непреднамеренный или косвенный ущерб в связи с предоставлением, качеством или использованием настоящего материала. Данное изделие можно использовать только по предусмотренному назначению.

Права интеллектуальной собственности

Axis AB владеет правами интеллектуальной собственности в отношении технологии, используемой в продукции, описанной в настоящем документе. В том числе, но не ограничиваясь этим, настоящие права интеллектуальной собственности могут включать один или несколько патентов, перечисленных на странице axis.com/patent, и один или несколько дополнительных патентов или находящихся на рассмотрении заявок на патенты в США и других странах.

Данная продукция содержит стороннее программное обеспечение, используемое по лицензии. Чтобы ознакомиться с дополнительной информацией, откройте пункт меню About (О программе) в пользовательском интерфейсе устройства.

Данная продукция содержит исходный код, авторские права на который принадлежат компании Apple Computer, Inc., в соответствии с условиями Лицензии Apple на ПО с открытым исходным кодом 2.0 (см. opensource.apple.com/apsf). Исходный код доступен на веб-сайте developer.apple.com/bonjour/.

Модификация оборудования

Настоящее оборудование необходимо устанавливать и использовать в строгом соответствии с инструкциями пользовательской документации. Настоящее оборудование не содержит компонентов, обслуживаемых пользователем. Несанкционированное изменение или модификация оборудования аннулирует все применимые официальные сертификаты и разрешения.

Заявления о товарных знаках

AXIS COMMUNICATIONS, AXIS и VAPIX являются охраняемыми товарными знаками или товарными знаками, ожидающими регистрации, компании Axis AB в различных юрисдикциях. Все остальные названия компаний и товаров являются товарными знаками или охраняемыми товарными знаками соответствующих компаний.

Apple, Apache, Bonjour, Ethernet, Internet Explorer, Linux, Microsoft, Mozilla, Real, SMPTE, QuickTime, UNIX, Windows и WWW являются охраняемыми товарными знаками соответствующих владельцев. Java и все товарные знаки и логотипы, связанные с Java, являются товарными знаками или охраняемыми товарными знаками компании Oracle и/или аффилированных лиц. Словесный знак UPnP и логотип UPnP являются товарными знаками Open Connectivity Foundation, Inc. в США и других странах.



Логотипы microSD, microSDHC и microSDXC являются товарными знаками компании SD-3C LLC. microSD, microSDHC, microSDXC являются товарными знаками или зарегистрированными товарными знаками компании SD-3C, LLC в США и(или) других странах.

Нормативная информация

Европа



Данное изделие соответствует требованиям применимых директив и согласованных стандартов ЕС:

- Директива по электромагнитной совместимости (ЭМС) 2014/30/EU. См. *Электромагнитная совместимость (ЭМС) на стр. 2*.
- Директива по низковольтному оборудованию (LVD) 2014/35/EU. См. *Безопасность на стр. 3*.
- Директива по ограничению использования опасных веществ (RoHS) 2011/65/EU. См. раздел *Утилизация и переработка на стр. 3*.

Чтобы получить копию сертификатов соответствия, обратитесь в компанию Axis Communications AB. См. раздел *Контактная информация на стр. 4*.

Электромагнитная совместимость (ЭМС)

Настоящее изделие произведено с учетом описанных ниже стандартов и прошло соответствующие проверки:

- Излучение радиочастотных помех при установке в соответствии с инструкциями и при эксплуатации в паспортной окружающей среде.
- Невосприимчивость к электрическим и электромагнитным явлениям при установке в соответствии с инструкциями при эксплуатации в паспортной окружающей среде.

США

Данное устройство отвечает требованиям части 15 правил FCC. При эксплуатации устройства должны выполняться следующие два условия:

1. Данное устройство не должно создавать критические помехи и
2. данное устройство должно быть способно работать в условиях любых помех, включая помехи, которые могут приводить к неправильной работе.

Данное оборудование испытано с использованием экранированного сетевого кабеля (STP) и признано соответствующим предельным требованиям, предъявляемым к цифровым устройствам

класса В согласно части 15 Правил FCC. Эти требования призваны обеспечить достаточную защиту от критических помех при установке оборудования в жилых зонах. Данное оборудование вырабатывает, использует и может излучать радиочастотную энергию, поэтому несоблюдение инструкций по установке и использованию может вызвать критические помехи в работе средств радиосвязи. Тем не менее, отсутствие помех в конкретных условиях установки не гарантируется. Если устройство вызывает критические помехи для приема телерадиосигнала, наличие которых определяется путем включения и выключения устройства, пользователю рекомендуется попытаться сократить влияние помех. Для этого можно выполнить следующие действия:

- изменить направление или местоположение приемной антенны;
- увеличить расстояние между устройством и приемником;
- подключить устройство и приемник в сетевые розетки разных цепей питания;
- обратиться за помощью к дилеру или специалисту по телерадиооборудованию.

Устройство должно подключаться посредством экранированного сетевого кабеля (STP), который должен быть надлежащим образом заземлен.

Контактная информация

Axis Communications Inc.
300 Apollo Drive
Chelmsford, MA 01824
США
Тел.: +1 978 614 2000

Канада

Данный цифровой прибор соответствует требованиям стандарта Канады CAN ICES-3 (класс В). Устройство должно быть подключено к сети с помощью надежно заземленного экранированного сетевого кабеля (STP). Cet appareil numérique est conforme à la norme CAN NMB-3 (classe B). Le produit doit être connecté à l'aide d'un câble réseau blindé (STP) qui est correctement mis à la terre.

Европа

Данное цифровое оборудование соответствует требованиям по радиоизлучению, предъявляемым к приборам класса В согласно стандарту EN 55032. Устройство должно быть подключено посредством экранированного сетевого кабеля (STP), который должен быть надлежащим образом заземлен.

Австралия и Новая Зеландия

Данное цифровое оборудование соответствует требованиям по радиоизлучению, предъявляемым к приборам класса В согласно стандарту AS/NZS CISPR 32. Устройство должно быть подключено к сети с помощью надежно заземленного экранированного сетевого кабеля (STP).

Япония

この装置は、クラスB情報技術装置です。この装置は、家庭環境で使用することを目的としていますが、この装置がラジオやテレビジョン受信機に近接して使用されると、受信障害を引き起こすことがあります。取扱説明書に従って正しい取り扱いをして下さい。VCCI-B
本製品は、シールドネットワークケーブル(STP)を使用して接続してください。また適切に接地してください。

Корея

이 기기는 가정용(B급) 전자파적합기기로서 주로 가정에서 사용하는 것을 목적으로 하며, 모든 지

역에서 사용될 수 있습니다. 적절히 접지된 STP (shielded twisted pair) 케이블을 사용하여 제품을 연결하십시오.

Безопасность

Данное изделие соответствует стандарту IEC/EN/UL 60950-1 (Безопасность оборудования, применяемого в сфере информационных технологий).

Утилизация и переработка

Когда срок службы изделия завершится, его необходимо утилизировать в соответствии с местными законами и положениями. Узнать, где находится ближайший пункт утилизации, можно в местном органе власти, ответственном за утилизацию отходов. За неправильную утилизацию данного изделия в соответствии с местным законодательством может налагаться штраф.

Европа



Этот символ означает, что изделие нельзя утилизировать вместе с бытовыми отходами. Европейский Союз (ЕС) внедрил директиву 2002/96/EC в отношении утилизации электрического и электронного оборудования (WEEE). Для защиты окружающей среды и здоровья людей настоящее изделие утилизируется согласно одобренным и безопасным методикам переработки. Узнать, где находится ближайший пункт утилизации, можно в местном органе власти, ответственном за утилизацию отходов. Эксплуатирующим компаниям за информацией о правилах утилизации следует обращаться к поставщику оборудования.

Данное изделие соответствует требованиям директивы 2011/65/EU, ограничивающей использование определенных вредных веществ в электрическом и электронном оборудовании (RoHS).

Китай



Данное изделие соответствует требованиям стандарта SJ/T 11364-2014, ограничивающего использование определенных вредных веществ в электрическом и электронном оборудовании

有毒有害物质或元素						
部件名称	铅 (Pb)	汞 (Hg)	镉 (Cd)	六价铬 (Cr-(VI))	多溴联苯 (PB-B)	多溴二苯 (PB-DE)
电气实装部分	X	0	0	0	0	0
<p>0: 表示该有毒有害物质在该部件所有均质材料中的含量均在GB/T 26572标准规定的限量要求以下。 X: 表示该有毒有害物质至少在该部件的某一均质材料中的含量超出GB/T 26572标准规定的限量要求。</p>						

Контактная информация

Axis Communications AB

Emdalavägen 14

223 69 Lund

Sweden (Швеция)

Телефон: +46 46 272 18 00

Факс: +46 46 13 61 30

www.axis.com

Сведения о гарантии

Сведения о гарантии на изделия AXIS и связанную с этим информацию можно найти на сайте

www.axis.com/warranty/

Поддержка

Если вам потребуется техническая помощь, свяжитесь со своим реселлером Axis. Если реселлер не сможет ответить на ваши вопросы сразу, он передаст запрос по соответствующим каналам, чтобы вы могли получить ответ в кратчайший срок. Если у вас есть интернет-соединение, вы можете:

- загрузить пользовательскую документацию и обновления ПО;
- найти ответы на вопросы в базе данных часто задаваемых вопросов; вести поиск по названию продукции, категориям или фразам;
- отправить отчеты о проблемах в службу поддержки Axis, войдя в личный кабинет отдела поддержки;
- пообщаться в чате с персоналом техподдержки Axis;
- обратиться в службу поддержки Axis на странице axis.com/support.

Дополнительная информация

В учебном центре Axis по адресу

www.axis.com/academy/ можно найти полезные курсы, вебинары, учебные материалы и руководства.

Этапы установки

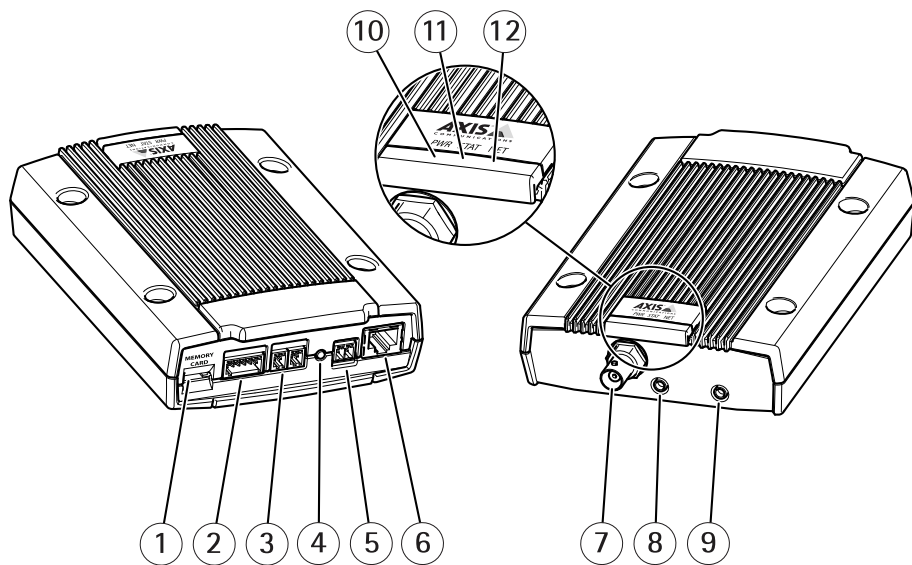
1. Проверьте комплект поставки, наличие инструментов и других необходимых для монтажа материалов. См. *стр. 7*.
2. Ознакомьтесь с устройством. См. *стр. 8*.
3. Ознакомьтесь с техническими характеристиками. См. *стр. 13*.
4. Установка оборудования. См. *стр. 9*.

Комплект поставки

- AXIS Q7411
- Блок питания
- Набор для монтажа
 - 4 шурупа и 4 дюбеля для монтажа видеокодера на бетонной стене
 - 4 прокладки для защиты поверхности
 - Клеммные колодки (ввод-вывод: 6-контактный соединитель, RS-485/RS-422: 2-контактный соединитель (2 шт.))
- Печатные материалы
 - Руководство по установке (этот документ)

AXIS Q7411 Video Encoder

Общий вид устройства



- 1 Карта памяти
- 2 Разъем ввода-вывода
- 3 Разъем RS485/422
- 4 Кнопка управления
- 5 Разъем питания
- 6 Сетевой разъем
- 7 Видеовход
- 8 Аудиовход
- 9 Аудиовыход
- 10 Индикатор питания
- 11 Индикатор состояния
- 12 Индикатор сети

Установка устройства

Установка оборудования

Монтаж видеокодера

Видеокодер поставляется вместе с монтажным комплектом, куда входят шурупы и дюбели для монтажа видеокодера на бетонную стену:

1. Расположите видеокодер на стене и отметьте положение четырех монтажных отверстий (см. *стр. 8*), через которые он будет крепиться.
2. Уберите видеокодер и просверлите четыре монтажных отверстия.
3. Вставьте в стену дюбели, расположите видеокодер нужным образом и закрепите его на стене с помощью шурупов из комплекта поставки.

Примечание

Чтобы не поцарапать поверхность, на которую будет установлен видеокодер, можно использовать защитные прокладки, входящие в комплект поставки. Выдавите прокладки и приклейте их под видеокодер.

Подсоединение кабелей

1. Подключите видеокодер к локальной сети с помощью экранированного сетевого кабеля. При использовании технологии PoE см. примечание ниже.
2. При необходимости можно подключить внешние входные/выходные устройства, например устройства, подающие сигналы тревоги. См. *стр. 14*, где приводится информация о контактах в разъемах.
3. При необходимости можно подключить активную акустическую систему или внешний микрофон.
4. Подключите камеру к видеовходу.
5. Если питание устройства должно осуществляться от источника постоянного тока, подсоедините поставляемый в комплекте блок питания для работы внутри помещения или внешний источник питания. См. примечание ниже.
6. Убедитесь в том, что индикаторы указывают правильные условия. См. раздел *стр. 13*, где приводится информация о светодиодных индикаторах.

Примечание

- Для питания устройства можно использовать источник постоянного тока или технологию PoE (Power over Ethernet).
- Если питание устройства должно осуществляться от источника постоянного тока, подсоедините соответствующий блок питания к разъему питания на задней стороне устройства.
- Если питание устройства должно осуществляться по технологии PoE, подключите сетевой кабель PoE.

Получение доступа к устройству

Для поиска устройств Axis в сети и назначения им IP-адресов в Windows® можно использовать приложение AXIS IP Utility или AXIS Device Manager. Оба эти приложения можно бесплатно скачать на странице axis.com/support.

Более подробные сведения об использовании данного устройства содержатся в руководстве пользователя, которое можно найти на сайте axis.com.

Сброс к заводским установкам

Важно

Следует с осторожностью выполнять сброс к заводским установкам. Сброс к заводским установкам приведет к сбросу значений всех параметров, включая IP-адрес, к значениям, установленным по умолчанию.

Для сброса параметров изделия к заводским установкам:

1. Отсоедините питание устройства.
2. Нажмите и удерживайте кнопку управления, а затем вновь подключите питание.
3. Удерживайте кнопку управления в нажатом положении в течение 15–30 секунд, пока индикатор состояния не начнет мигать желтым цветом.
4. Отпустите кнопку управления. Процесс завершен, когда индикатор состояния становится зеленым. Произошел сброс параметров устройства к заводским установкам по умолчанию. Если в сети нет доступного DHCP-сервера, то IP-адрес по умолчанию 192.168.0.90
5. С помощью программных средств настройки и управления назначьте IP-адрес, задайте пароль и получите доступ к видеопотоку.

Программные средства настройки и управления доступны на страницах поддержки по адресу axis.com/support

Сброс параметров к заводским настройкам также можно выполнить через веб-интерфейс. Выберите последовательно **Setup > System Options > Maintenance (Настройка > Параметры системы > Обслуживание)**, затем нажмите кнопку **Default (По умолчанию)**.

Дополнительная информация

- Последнюю версию данного документа можно найти на сайте *axis.com*.
- Руководство пользователя доступно на сайте *axis.com*.
- Чтобы проверить наличие обновлений встроенного ПО для вашего устройства, перейдите на сайт *axis.com/support*.
- На странице *axis.com/academy* можно найти информацию о полезных онлайн-тренингах и вебинарах.

Дополнительные принадлежности

Полный список принадлежностей для данного устройства можно найти на сайте *axis.com*, открыв страницу устройства и выбрав там раздел «Программное обеспечение и принадлежности».

Технические характеристики

Последнюю версию технического описания устройства можно найти на странице данного устройства на сайте *axis.com* в разделе **Support & Documentation** (Поддержка и документация).

Светодиодные индикаторы

Индикатор	Цвет	Индикация
Сеть	Зеленый	Горит непрерывно — подключение к сети 100/1 000 Мбит/с. Мигает — осуществляется обмен данными по сети.
	Желтый	Горит непрерывно — подключение к сети 10 Мбит/с. Мигает — осуществляется обмен данными по сети.
	Не горит	Сетевое подключение отсутствует.
Состояние	Зеленый	Непрерывно горит зеленым — нормальный режим работы.
	Желтый	Горит непрерывно при запуске, сбросе к заводским установкам или восстановлении параметров.
	Красный	Медленно мигает — ошибка обновления.
Питание	Зеленый	Нормальный режим работы.
	Желтый	Мигает зеленым и желтым во время обновления встроенного ПО.

Слот для SD-карты

УВЕДОМЛЕНИЕ

- Риск повреждения SD-карты. Чтобы вставить или извлечь SD-карту, не используйте острые инструменты или металлические предметы и не прикладывайте слишком больших усилий. Вставляйте и вынимайте карту пальцами.
- Риск потери данных и повреждения записей. Не вынимайте SD-карту во время работы устройства. Прежде чем извлечь SD-карту, отключите карту на веб-странице устройства.

Данное устройство поддерживает карты памяти microSD/microSDHC/microSDXC.

Рекомендации по выбору карт SD можно найти на сайте *axis.com*.

Кнопки

Кнопка управления

Сведения о расположении кнопки управления см. в разделе .

Кнопка управления служит для выполнения следующих действий.

- Сброс параметров изделия к заводским установкам. См. *стр. 11*.

Разъемы

Разъем BNC

На видеовходе с разъемом BNC установлена оконечная нагрузка.

Используйте 75-омный коаксиальный видеокабель; рекомендованная максимальная длина: 250 м.

Примечание

Если источник видео подключен параллельно другому оборудованию с помощью адаптера BNC T, отключите оконечную нагрузку входа, чтобы избежать снижения качества изображения. Для этого переведите переключатель оконечной нагрузки 75 Ом в положение OFF (ВЫКЛ.).

Сетевой разъем

Разъем RJ45 Ethernet с поддержкой технологии Power over Ethernet (PoE).

Аудиоразъем

Данное изделие Axis оснащено следующими аудиоразъемами:

- **Аудиовход (розовый)** — входной разъем 3,5 мм для мономикрофона или входящего моносигнала линейного уровня.
- **Аудиовыход (зеленый)** — выходной аудиоразъем (линейный сигнал) диаметром 3,5 мм, который можно подключить к системе громкого оповещения или к активной акустической системе со встроенным усилителем. Для аудиовыхода рекомендуется использовать стереоразъем.

Аудиоразъемы 3,5 мм



	1 Кончик	2 Кольцо	3 Втулка
Аудиовход			Заземление
Аудиовыход	Линейный выход, моно	Линейный выход, моно	Заземление

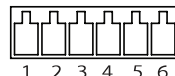
Разъем ввода-вывода

Разъем ввода-вывода используется для подключения внешних устройств, например, детектора движения, устройств оповещения, а также устройств, запускаемых определенными событиями. Помимо точки заземления 0 В пост. тока и питания (выход пост. тока), разъем ввода-вывода содержит следующие интерфейсы:

Цифровой вход – Для подключения устройств, которые способны размыкать и замыкать цепь, например пассивные ИК-датчики, дверные/оконные контакты и детекторы разбивания стекла.

Цифровой выход – Для подключения внешних устройств, например реле и светодиодных индикаторов. Подключенные устройства можно активировать с помощью прикладного программного интерфейса API VAPIX® или на веб-странице устройства.

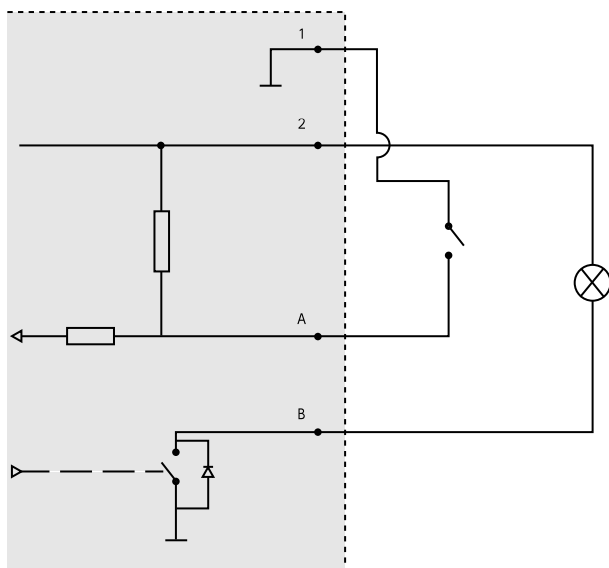
6-контактная настраиваемая клеммная колодка



Функция	Конт-такт	Примечания	Технические характеристики
0 В пост. тока	(-)		0 В пост. тока
Выход питания пост. тока	2	Может использоваться для питания дополнительного оборудования. Примечание. Этот контакт может использоваться только для подачи питания на внешние устройства.	3,3 В пост. тока Макс. нагрузка = 250 мА

AXIS Q7411 Video Encoder

Настраиваемый (ввод или вывод)	3–6	Цифровой вход: для активации подключить к контакту 1, для деактивации оставить свободным (неподключенным).	0–40 В пост. тока
		Цифровой выход: при активации подключается к контакту 1, при деактивации становится свободным (неподключенным). При подключении индуктивной нагрузки, например реле, параллельно нагрузке должен включаться диод для защиты от переходных процессов напряжения.	0–40 В пост. тока, с открытым стоком, 100 мА.



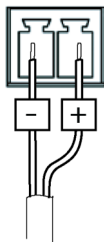
- 1 0 В пост. тока (-)
- 2 Выход пост. тока 3,3 В, макс. 250 мА
- A Ввод-вывод настроен как вход
- B Ввод-вывод настроен как выход

Разъем питания

2-контактная клеммная колодка служит для подключения питания с помощью адаптера блока питания или внешнего источника питания.

Варианты питания от внешнего источника:

1. с помощью блока питания, который входит в комплект поставки;
2. с помощью внешнего источника питания ограниченной мощности 8–28 В пост. тока, максимальный выходной ток которого составляет 1 А.



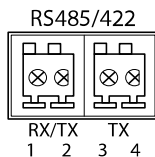
Функция	Номер контакта	Описание
Земля	1	Заземление
Питание пост. тока	2	Вход питания 8–20 В пост. тока макс. 5,3 Вт

Разъем RS485/RS422

Две 2-контактные клеммные колодки для последовательно подключаемого интерфейса RS485/RS422, который служит для управления вспомогательным оборудованием, например устройствами поворота и наклона.

Можно задать конфигурацию последовательного порта для поддержки:

- Двухпроводной полудуплекс RS485
- Четырехпроводной полный дуплекс RS485
- Двухпроводной симплекс RS422
- Четырехпроводной полный дуплекс RS422 для подключения «точка-точка»



AXIS Q7411 Video Encoder

Функция	Контакт	Примечания
RS485/RS422 RX/TX A	1	(RX) Для полного дуплекса RS485/RS422 (RX/TX) Для полудуплекса RS485
RS485/RS422 RX/TX B	2	
RS485/RS422 TX A	3	(TX) Для полного дуплекса RS485/RS422
RS485/RS422 TX B	4	

Сведения по безопасности

Уровни опасности

▲ОПАСНО

Опасная ситуация, которая, если ее не устранить, приведет к смерти или опасным травмам.

▲ОСТОРОЖНО

Опасная ситуация, которая, если ее не устранить, может привести к смерти или опасным травмам.

▲ВНИМАНИЕ

Опасная ситуация, которая, если ее не устранить, может привести к травмам незначительной или средней тяжести.

УВЕДОМЛЕНИЕ

Опасная ситуация, которая, если ее не устранить, может вызвать повреждение имущества.

Прочие уведомления

Важно

Означает существенную информацию, которая важна для правильной работы изделия.

Примечание

Означает полезную информацию, которая помогает использовать все возможности изделия.

Правила безопасности

▲ ОСТОРОЖНО

Это изделие Axis должно устанавливаться обученным специалистом и должно использоваться в соответствии с местными законами и нормативами.

УВЕДОМЛЕНИЕ

- Это изделие Axis должно использоваться в соответствии с местными законами и нормативами.
- Устройство Axis должно храниться в сухом, хорошо проветриваемом помещении.
- Не допускайте ударов или приложения высокого давления к устройству Axis.
- При установке устройства Axis используйте только предназначенные для этого инструменты. Приложение чрезмерных усилий к инструментам может привести к повреждению устройства.
- Используйте только принадлежности, которые соответствуют техническим характеристикам данного устройства. Они могут поставляться компанией Axis или сторонним производителем. Компания Axis рекомендует использовать блоки питания Axis, совместимые с устройством.
- Используйте только запасные части, поставляемые или рекомендованные компанией Axis.
- Не пытайтесь отремонтировать устройство самостоятельно. По вопросам обслуживания обращайтесь в службу поддержки Axis или к своему реселлеру Axis.

Транспортировка

УВЕДОМЛЕНИЕ

- При транспортировке устройства Axis используйте оригинальную упаковку или ее эквивалент во избежание повреждения изделия.

Батарея

В качестве источника питания для внутренних часов реального времени в этом устройстве Axis используется литиевая батарея 2032 с напряжением 3 В. При нормальных условиях эта батарея способна работать не менее пяти лет.

Низкий заряд сказывается на работе часов реального времени: при каждом выключении их настройки будут сбрасываться. Когда возникает необходимость замены батареи, в отчете сервера устройства появляется сообщение журнала. Чтобы получить дополнительные сведения об отчете сервера, см. веб-страницу устройства или обратитесь в службу поддержки Axis.

Плоские литиевые батареи (3 В) содержат 1,2-диметоксиэтан; диметилвый эфир этиленгликоля (EGDME), CAS № 110-71-4.

▲ОСТОРОЖНО

- Риск взрыва при неправильной замене батареи.
- Замену следует проводить только на идентичную батарею.
- Утилизация использованных батарей должна выполняться в соответствии с местными нормативными требованиями или указаниями производителя батарей.

Руководство по установке

AXIS Q7411 Video Encoder

© Axis Communications AB, 2017 - 2018

Версия M2.3

Дата: Декабрь 2018

№ компонента 1943676