

AXIS M4348-PLVE Panoramic Camera

Telecamera pronta per l'uso in ambienti esterni a 12 MP con vista a 360° e analisi audio

Questa telecamera fisheye offre una copertura di 180°/360°. Grazie all'impiego della più recente tecnologia dei sensori, offre una risoluzione superiore del 30% rispetto alle generazioni precedenti, raggiungendo fino a 3536x3536 pixel. La funzionalità Day&Night e l'illuminazione a infrarossi integrata garantiscono immagini di ottima qualità anche nel buio più totale. È basato sull'intelligenza artificiale e include AXIS Object Analytics preinstallato. Inoltre, i modelli di intelligenza artificiale sono stati specificatamente addestrati per la visione fisheye a 360°. Comprende una serie di visualizzazioni trasformate dal punto di vista della telecamera. Include inoltre un microfono incorporato e AXIS Audio Analytics. Inoltre, Axis Edge Vault, piattaforma di cybersecurity basata su hardware, protegge il dispositivo offrendo un'archiviazione sicura delle chiavi e operazioni con certificazione FIPS 140-3 Level 3.

- > **Tecnologia di sensori all'avanguardia con risoluzione da 12 MP**
- > **Visualizzazioni trasformate dal punto di vista della telecamera**
- > **Illuminazione a infrarossi integrata con LED regolabili**
- > **Analisi video e audio di nuova generazione**
- > **Cybersecurity integrata con Axis Edge Vault**



AXIS M4348-PLVE Panoramic Camera

Telecamera

Sensore immagini

RGB CMOS Progressive Scan da 1/1,6"
Dimensioni pixel 2,0 µm

Obiettivo

Lunghezza focale: 1,7 mm, F2.0
Campo visivo orizzontale: 185°
Campo visivo verticale: 185°
Distanza focale minima: 0,1 m (0,3 ft)
Iride fisso, correzione IR

Day&Night

Filtro IR automatico

Illuminazione minima

Colore: 0,08 lux a 50 IRE, F2.0
B/N: 0,0 lux a 50 IRE, F2.0
0 lux con illuminazione IR attiva

Velocità otturatore

Da 1/111,000 s a 2 s con 50 Hz

System-on-chip (SoC)

Modello

ARTPEC-9

Memoria

RAM da 4 GB, flash da 8 GB

Capacità di calcolo

DLPU (Unità di elaborazione di deep learning)

Video

Compressione video

H.264 (MPEG-4 Parte 10/AVC) Profili baseline, principale ed elevato
H.265 (MPEG-H parte 2/HEVC), profilo principale
AV1
Motion JPEG

Risoluzione

3536x3536

Velocità in fotogrammi

Modalità 12 MP 25/30: 25/30 fps (50/60 Hz)
Modalità 8 MP (2880x2880) 50/60 (WDR disattivato): 50/60 fps (50/60 Hz)
Multi-flusso da 12 MP: 20/20 fps con panoramica a 360° e 4 flussi senza distorsione

Streaming video

Fino a 20 flussi video unici e configurabili¹
Axis Zipstream technology in H.264, H.265 e AV1
Velocità in fotogrammi e larghezza di banda regolabili
VBR/ABR/MBR H.264/H.265/AV1
Modalità a bassa latenza
Indicatore di streaming video

Rapporto segnale a disturbo

> 55 dB

WDR

Forensic WDR: fino a 120 dB a seconda della scena

Impostazioni immagini

Saturazione, contrasto, luminosità, nitidezza, bilanciamento del bianco, soglia giorno/notte, contrasto locale, mappatura tonale, modalità di esposizione, zone di esposizione, sbrinamento, compressione, mirroring, sovrapposizione testo dinamico e immagini, widget sovrapposizione testo, mascheramenti della privacy, apertura destinazione

Elaborazione delle immagini

Axis Zipstream, Forensic WDR, Lightfinder, OptimizedIR

Pan/Tilt/Zoom (rotazione, inclinazione e zoom)

PTZ digitale, posizioni preset

Audio

Funzionalità

Controllo automatico del guadagno
Equalizzatore grafico a 10 bande per input audio
Associazione altoparlante
Spectrum visualizer²

Streaming

Duplex configurabile:
Unidirezionale (simplex, half-duplex)

1. Raccomandiamo l'uso di un massimo di 3 flussi video unici per telecamera o canale, per un'esperienza utente, una larghezza di banda della rete e un utilizzo dello spazio di archiviazione ottimizzati. Un flusso video unico si può trasmettere a molti client video nella rete tramite il metodo di trasporto multicast o unicast attraverso la funzionalità integrata di riutilizzo dei flussi.
2. Funzione disponibile con ACAP

Ingresso

Input attraverso la tecnologia portcast
Microfono incorporato (può essere disabilitato)

Specifica microfono incorporato

Rapporto segnale - rumore: 68 dB(A) (94 dB SPL @ 1 m)

Livello di pressione sonora max: 131 dB (10% THD)

Intervallo di frequenza: 20 Hz - 20 kHz, +/- 3 dB

Uscita

Output tramite l'accoppiamento dell'altoparlante o la tecnologia portcast

Codifica

24 bit LPCM, AAC-LC 8/16/32/48 kHz, G.711 PCM

8 kHz, G.726 ADPCM 8 kHz, Opus 8/16/48 kHz

Velocità di trasmissione configurabile

Rete

Protocolli di rete

IPv4, IPv6 USGv6, ICMPv4/ICMPv6, HTTP, HTTPS³, HTTP/2, TLS³, QoS Layer 3 DiffServ, FTP, SFTP, CIFS/SMB, SMTP, mDNS (Bonjour), UPnP®, SNMP v1/v2c/v3 (MIB-II), DNS/DNSv6, DDNS, NTP, NTS, PTP, RTSP, RTP, SRTP/RTSPS, TCP, UDP, IGMPv1/v2/v3, RTCP, ICMP, DHCPv4/v6, ARP, SSH, LLDP, CDP, MQTT v3.1.1, Syslog sicuro (RFC 3164/5424, UDP/TCP/TLS), indirizzo di collegamento locale (ZeroConf)

Integrazione di sistemi

Application Programming Interface

API aperta per l'integrazione di software, compresi VAPIX®, metadati e AXIS Camera Application Platform (ACAP); specifiche disponibili all'indirizzo axis.com/developer-community.

Connessione al cloud con un clic

Profilo G di ONVIF®, Profilo M di ONVIF®,

Profilo S di ONVIF®, e Profilo T di ONVIF®, specifiche disponibili all'indirizzo onvif.org

Sistemi di gestione video

Compatibile con AXIS Camera Station Edge, AXIS Camera Station Pro, AXIS Camera Station 5 e con il software per la gestione video di partner di AXIS, disponibile all'indirizzo axis.com/vms.

Comandi su schermo

Transizione livello diurno/notturno

Nitidezza

Rilevamento di suoni direzionale

Riscaldatore

Illuminazione IR

Privacy mask

Indicatore di streaming video

Wide Dynamic Range

Edge-to-edge

Associazione altoparlante

Associazione sirena e luce

Condizioni degli eventi

Analisi audio: volume dell'audio superiore alla soglia,

rilevato attacco di tosse, rilevata rottura di vetri,

rilevato urlo, rilevato grido, rilevato parlato, SPL:

superiore/inferiore alla soglia superiore

Stato del dispositivo: sopra/sotto/entro la temperatura

di esercizio, alloggiamento aperto, indirizzo IP bloccato/

rimosso, flusso dal vivo attivo, rete persa, nuovo

indirizzo IP, sistema pronto

Rilevamento di suoni direzionale: DAD attivo

Archiviazione su dispositivi edge: registrazione in corso,

interruzione dell'archiviazione, problemi di integrità

dell'archiviazione rilevati

I/O: input digitale è attivo, output digitale è attivo,

attivazione manuale, input virtuale è attivo

MQTT: client MQTT connesso, senza stato

PTZ: Coda di controllo PTZ, malfunzionamento PTZ,

movimento PTZ, posizione preset PTZ raggiunta, PTZ

pronta

Pianificato e ricorrente: pianificazione

Video: degradazione della velocità in bit media,

modalità diurna/notturna, manomissione

3. Questo dispositivo comprende il software sviluppato da OpenSSL Project per l'utilizzo con OpenSSL Toolkit. (openssl.org) e il software di crittografia scritto da Eric Young (eay@cryptsoft.com).

Azioni eventi

Modalità giorno/notturna

Nitidezza

Rilevamento di suoni direzionale: audio rilevato

Giri di ronda

I/O: alterna I/O una volta, alterna I/O mentre la regola è attiva

Illuminazione: utilizza luci, utilizza luci mentre la regola è attiva

Immagini: FTP, SFTP, HTTP, HTTPS, condivisione di rete ed e-mail

LED: LED di stato lampeggiante, LED di stato

lampeggiante mentre la regola è attiva

MQTT: send MQTT publish message

Notifica: HTTP, HTTPS, TCP ed e-mail

Testo sovrapposto

Posizioni preimpostate

Registrazioni: registra video, registra video mentre la regola è attiva

Sicurezza: cancellazione della configurazione

Messaggi trap SNMP: invio, invio mentre la regola è attiva

Clip video: FTP, SFTP, HTTP, HTTPS, condivisione di rete ed e-mail

Modalità WDR

Supporti di installazione incorporati

Digital Roll

Analitiche

Applicazioni

Area inclusa

AXIS Object Analytics, AXIS Image Health Analytics, AXIS Audio Analytics, AXIS Scene Metadata, AXIS Video Rilevamento movimenti

Per il supporto per AXIS Camera Application Platform che consente l'installazione di applicazioni di terze parti, visitare axis.com/acap

AXIS Object Analytics

Classi di oggetti: umani, veicoli (tipi: auto, autobus, camion, biciclette, altro)

Scenari: attraversamento linea, oggetto in area, conteggio attraversamenti, presenza nell'area, rilevamento accessi non autorizzati, movimento nell'area, attraversamento linea di movimento

Fino a 10 scenari

Altre funzioni: oggetti attivati visualizzati con traiettorie, riquadri delimitatori del testo con codice colore e tabelle

Poligono aree di inclusione/esclusione

Configurazione della prospettiva

Evento di allarme movimento ONVIF

AXIS Image Health Analytics

Detection settings (Impostazioni rilevamento):

Manomissione: immagine bloccata, immagine reindirizzata

Degradazione immagine: immagine sfocata, immagine sottoesposta

Altre caratteristiche: sensibilità, periodo di validazione

AXIS Audio Analytics

Caratteristiche: livello di pressione sonora, rilevamento di suoni adattivo, classificazione audio, rilevamento di suoni direzionale

Classi audio: urla, grida, rottura di vetri, parlato, colpi di tosse

Metadati dell'evento: rilevamento di suoni, classificazioni

AXIS Scene Metadata

Classi di oggetti: umani, volti, veicoli (tipi: auto, autobus, camion, biciclette), targhe

Attributi oggetto: colore del veicolo, colore dell'abbigliamento superiore/inferiore, borsa, sicurezza, posizione

Approvazioni

Marcature del prodotto

UL/cUL, CE, KC, VCCI, RCM

Catena di fornitura

Conformità a TAA

EMC

CISPR 35, CISPR 32 Classe A, EN 55035, EN 55032 Classe A, EN 50121-4, EN 61000-6-1, EN 61000-6-2

Australia/Nuova Zelanda:

RCM AS/NZS CISPR 32 Classe A

Canada: ICES(A)/NMB(A)

Giappone: VCCI Classe A

Corea: KS C 9835, KS C 9832 Classe A

Stati Uniti: FCC Parte 15 Sottosezione B Classe A

Taiwan: CNS 15936

Ferroviana: IEC 62236-4

Protezione

CAN/CSA C22.2 N. 62368-1 ed. 3,

IEC/EN/UL 62368-1 ed. 3, gruppo di rischio esente

IEC/EN 62471

Ambiente

IEC 60068-2-1, IEC 60068-2-2, IEC 60068-2-6,

IEC 60068-2-14, IEC 60068-2-27, IEC 60068-2-78,

IEC/EN 60529 IP66, IEC/EN 62262 IK10,

ISO 21207 (metodo B), NEMA 250 tipo 4X,

NEMA TS 2 (2.2.7-2.2.9)

Rete

NIST SP500-267

Cybersecurity

ETSI EN 303 645, Etichetta di sicurezza BSI IT, FIPS 140

Cybersecurity

Sicurezza edge

Software: SO firmato, protezione ritardo forza bruta, autenticazione digest e OAuth 2.0 RFC6749 Client Credential Flow/OpenID Authorization Code Flow per la gestione centralizzata dell'account ADFS, protezione mediante password, Modulo crittografico di Axis (FIPS 140-2 livello 1)

Hardware: Piattaforma di cybersecurity Axis Edge Vault Keystore sicuro: elemento sicuro (CC EAL 6+, FIPS 140-3 Livello 3), sicurezza system-on-chip (TEE) ID dispositivo Axis, video firmato, avvio sicuro, filesystem crittografato (AES-XTS-Plain64 256bit)

Protezione della rete

IEEE 802.1X (EAP-TLS, PEAP-MSCHAPv2)⁴, IEEE 802.1AE (MACsec PSK/EAP-TLS), IEEE 802.1AR, HTTPS/HSTS⁴, TLS v1.2/v1.3⁴, Network Time Security (NTS), X.509 PKI certificato, firewall basato su host

Documentazione

AXIS OS Hardening Guide

policy di gestione delle vulnerabilità Axis

Axis Security Development Model

Distinta base del software AXIS OS (SBOM)

Per il download dei documenti, vai a axis.com/support/cybersecurity/resources

Per maggiori informazioni relativamente al supporto per la sicurezza informatica Axis, visitare axis.com/cybersecurity

Generale

Alloggiamento

Classe IP66, NEMA 4X e IK10

Cupola con rivestimento robusto in policarbonato

Alluminio

Colore: bianco NCS S 1002-B

Accessorio skin riverniciabile

Montaggio

Staffa di montaggio con fori per la scatola di giunzione (unità doppia, unità singola e ottagonale 4")

Filettatura vite treppiede da 1/4"-20 UNC

Alimentazione

Power over Ethernet (PoE) IEEE 802.3at Tipo 2 Classe 4, max 16,7 W, tipico (riscaldatore spento, IR spento) 7,1 W

Caratteristiche: modalità di alimentazione dinamica, misuratore di potenza

Sensori ambientali

Sensori ambientali attraverso gli accessori della tecnologia portcast. Per ulteriori informazioni, vedere *Accessori opzionali*.

Funzione I/O

1 ingresso digitale/supervisionato e 1 uscita 12 VCC in uscita, carico massimo 25 mA

Connettori

I/O: morsettiera 4 pin da 2,5 mm

Rete: RJ45 schermato per 10BASE-T/100BASE-TX/1000BASE-T PoE

Illuminazione IR

OptimizedIR con LED IR da 850 nm ad elevata efficienza energetica e di lunga durata

Ampiezza del raggio: 20 m (65 ft) o maggiore a seconda della scena

Archiviazione

Supporto per scheda di memoria microSD/microSDHC/microSDXC

Supporto per la codifica della scheda di memoria (AES-XTS-Plain64 256 bit)

Registrazione su dispositivo NAS (Network Attached Storage)

Per consigli sulle schede di memoria e su NAS, visitare axis.com

Condizioni d'esercizio

Temperatura: Da -40 °C a 50 °C (da -40 °F a 122 °F)

Temperatura massima secondo NEMA TS 2 (2.2.7): 74 °C (165 °F)

Umidità: relativa 10 - 100% (con condensa)

Condizioni di immagazzinaggio

Temperatura: Da -40 °C a 65 °C (da -40 °F a 149 °F)

Umidità: Umidità relativa 5-95% (senza condensa)

Dimensioni

Per le dimensioni complessive del prodotto, vedere il disegno quotato in questa scheda tecnica.

Area proiettata effettiva (EPA): 0,0076 m² (0.0818 ft²)

4. Questo dispositivo comprende il software sviluppato da OpenSSL Project per l'utilizzo con OpenSSL Toolkit. (openssl.org) e il software di crittografia scritto da Eric Young (eyay@cryptsoft.com).

Peso
880 g (1.9 lb)

Contenuto della scatola

Telecamera, guida all'installazione, connettore morsettiera, protezione del connettore, guarnizioni del cavo, copertura per il foro del cavo, chiave di autenticazione proprietario

Strumenti di sistema

AXIS Site Designer, AXIS Device Manager, selettore prodotti, selettore accessori, calcolatore obiettivo
Disponibile all'indirizzo axis.com

Lingue

Inglese, tedesco, francese, spagnolo, italiano, russo, cinese semplificato, giapponese, coreano, portoghese, polacco, cinese tradizionale, olandese, ceco, svedese, finlandese, turco, thailandese, vietnamita

Garanzia

Garanzia di 5 anni, visitare axis.com/warranty

Assistenza software

Sviluppo di nuove funzionalità fino al 2030 (AXIS OS 12, 13 e 14)
Supporto fino al 31-12-2035 (AXIS OS LTS 2030-2035)
Per ulteriori informazioni sul ciclo di vita di AXIS OS, visitare il sito help.axis.com/axis-os

Codici prodotto

Disponibile presso axis.com/products/axis-m4348-plve#part-numbers

Accessori opzionali

Portcast

AXIS T61 MkII Audio e serie con interfaccia I/O
AXIS D6210 Air Quality Sensor

Installazione

AXIS T8415 Wireless Installation Tool

Montaggio

AXIS T94K01D Pendant Kit, AXIS T94T02D Pendant Kit, AXIS TP3106-E Pendant Kit nero, Montaggio ad incasso, AXIS TM3214, Montaggio ad incasso AXIS TM3215, Skin AXIS TM3832-E

Archiviazione

AXIS Surveillance Cards

Per ulteriori accessori, vai a axis.com/products/axis-m4348-plve#compatible-products

Sostenibilità

Controllo sostanza

Senza PVC, senza BFR/CFR conformemente a JEDEC/ECA Standard JS709
RoHS in conformità alla direttiva UE RoHS 2011/65/UE e 2015/863 e EN IEC 63000:2018 standard
REACH conformemente a (EC) N. 1907/2006. For SCIP UUID, consultare echa.europa.eu

Materiali

Contenuto di plastica a base di carbonio rinnovabile: al 33% (riciclata: 7%, a base bio: 26%)
Sottoposto a controlli conformemente alle linee guida OCSE nell'ambito dei "conflict minerals"
Per ulteriori informazioni relative alla sostenibilità presso Axis, visitare axis.com/about-axis/sustainability

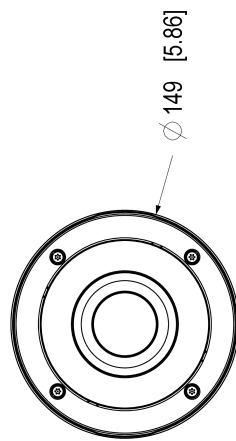
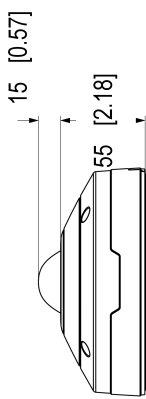
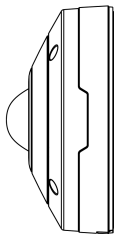
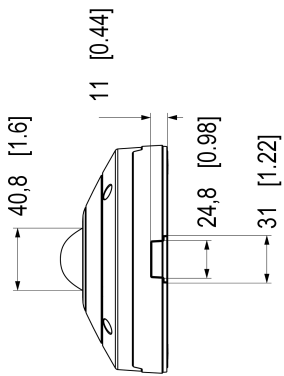
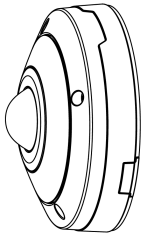
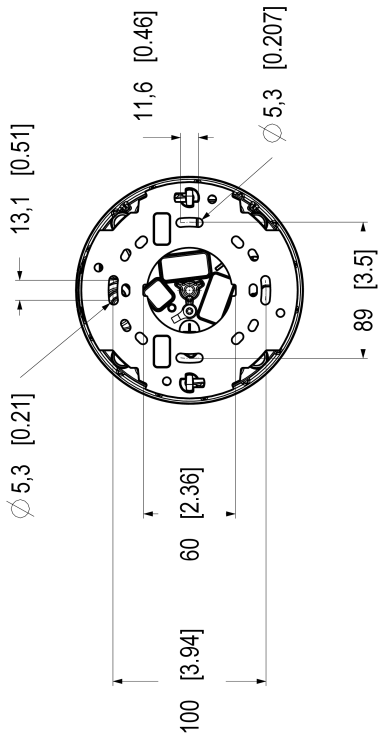
Responsabilità ambientale

axis.com/environmental-responsibility
Axis Communications è un firmatario del Global Compact delle Nazioni Unite, per maggiori informazioni vai su unglobalcompact.org

Rilevare, osservare, riconoscere, identificare (DORI)

	Definizione DORI	Distanza (dal centro)	Distanza (angolo)
Rilevamento	25 px/m (8 px/ft)	33,5 m (109.9 ft)	49,6 m (162.7 ft)
Osservazione	63 px/m (19 px/ft)	13,3 m (43.6 ft)	19,7 m (64.6 ft)
Riconoscimento	125 px/m (38 px/ft)	6,7 m (22.0 ft)	9,9 m (32.5 ft)
Identificazione	250 px/m (76 px/ft)	3,3 m (10.8 ft)	5,0 m (16.4 ft)

I valori DORI sono calcolati utilizzando le densità pixel per i diversi casi d'uso, come consigliato dallo standard EN-62676-4. I calcoli usano il centro dell'immagine come punto di riferimento e valutano la distorsione dell'obiettivo. La possibilità di eseguire il riconoscimento o l'identificazione di una persona o di un oggetto dipende da fattori quali il movimento degli oggetti, la compressione video, le condizioni di luminosità e la messa a fuoco della telecamera. Usa i margini nel corso della pianificazione. La densità pixel varia nell'immagine ed è possibile che i valori calcolati differiscano dalle distanze nel mondo reale.



Funzionalità evidenziate

AV1

AV1 è uno standard di codifica video moderno ottimizzato per la trasmissione di video tramite Internet da Alliance for Open Media (AoM). È stato progettato per offrire una maggiore efficienza di compressione rispetto ai vecchi codec, tra cui H.264 (noto anche come AVC) e H.265 (HEVC), pur non richiedendo royalty ed essendo open-source.

AXIS Audio Analytics

AXIS Audio Analytics usa il rilevamento di suoni adattivo per la generazione di allarmi se si verificano improvvisi aumenti del volume dell'audio. Con classificatori basati sull'IA, è capace di rilevare urla e grida. Si può anche avere una conferma in più unendo AXIS Audio Analytics con l'analisi video. Questa applicazione smart trasmette unicamente metadati, assicurando che la privacy sia tutelata. Trattandosi di una funzione fondamentale di AXIS OS, AXIS Audio Analytics è preinstallata senza costi aggiuntivi.

Il rilevamento direzionale del suono indica la direzione della fonte sonora e una sovrapposizione visiva nella panoramica circolare della telecamera mostra esattamente da dove proviene il suono.

Axis Edge Vault

Axis Edge Vault è la piattaforma di sicurezza informatica basata sull'hardware che protegge il dispositivo Axis. Rappresenta la base sulla quale poggiano tutte le operazioni sicure e mette a disposizione funzionalità per la tutela dell'identità del dispositivo, la salvaguardia della sua integrità e la protezione dei dati sensibili da accessi non autorizzati. Ad esempio, l'avvio sicuro assicura che un dispositivo possa essere avviato solo con **SO firmato**, impedendo la manomissione fisica della catena di fornitura. Con il sistema operativo firmato, il dispositivo è anche in grado di convalidare il nuovo software del dispositivo prima di accettarne l'installazione. Il **keystore sicuro** è l'elemento essenziale per proteggere le informazioni di crittografia utilizzate per una comunicazione sicura (IEEE 802.1X, HTTPS, ID dispositivo Axis, chiavi di controllo degli accessi e così via) contro malintenzionati in caso di violazione della sicurezza. Il keystore sicuro e le connessioni sicure vengono forniti tramite un modulo di elaborazione crittografico basato su hardware con certificazione FIPS 140 o Common Criteria.

Inoltre, il video firmato assicura che le prove video possano essere verificate come non garantite. Ogni telecamera utilizza la propria chiave univoca per la firma video, memorizzata in modo sicuro nel keystore sicuro, per aggiungere una firma nel flusso video consentendo di tracciare il video sulla telecamera Axis da dove è nato.

Per maggiori informazioni relativamente ad Axis Edge Vault, visitare axis.com/solutions/edge-vault.

AXIS Image Health Analytics

Questo software integrato basato sull'IA è un'applicazione intelligente eseguita direttamente sulla telecamera Axis per effettuare il monitoraggio e mantenere in modo pro-attivo la propria qualità d'immagine. Rileva automaticamente problemi comuni quali immagini sfocate, ostruzioni o manomissioni della telecamera e variazioni della scena che potrebbero compromettere la fruibilità del video, inviando un avviso che consente una risoluzione rapida ed efficiente dei problemi. AXIS Image Health Analytics è inoltre in grado di rilevare anomalie nell'illuminazione, avvisando qualora la scena risulti troppo buia per consentire alla telecamera di produrre un'immagine nitida. L'applicazione è preinstallata senza costi aggiuntivi e si integra con il vostro Video Management System (VMS) per abilitare interventi di manutenzione tempestivi. Ciò consente di risparmiare tempo e risorse in misura significativa rispetto alle ispezioni manuali.

AXIS Object Analytics

AXIS Object Analytics è un'analisi video preinstallata con più funzionalità che rileva e classifica persone, veicoli e tipi di veicoli. Gli algoritmi basati sull'IA e le condizioni di comportamento consentono di analizzare la scena e il comportamento spaziale all'interno, il tutto pensato su misura per le tue necessità specifiche. Scalabile ed edge-based, è necessario un minimo sforzo per impostare e supportare vari scenari in esecuzione simultaneamente.

Per ulteriori informazioni, consulta axis.com/glossary