

설치 안내서

AXIS T98A-VE 시리즈

AXIS T98A15-VE 감시 캐비닛

AXIS T98A16-VE 감시 캐비닛

AXIS T98A17-VE 감시 캐비닛

AXIS T98A18-VE 감시 캐비닛

법적 고지

비디오 및 오디오 감시는 국가에 따라 법적으로 금지되어 있을 수 있습니다. 감시 목적으로 이 제품을 사용하기 전에 해당 지역의 법률을 확인하시기 바랍니다.

안전

CE 이 제품은 정보 기술 장비의 안전 표준인 IEC/EN/UL 60950-1 및 IEC/EN/UL 60950-22를 준수합니다.

장비 개조

이 장비는 사용 설명서에 나와 있는 지침을 엄격히 준수하여 설치 및 사용해야 합니다. 이 장비에는 사용자가 직접 수리할 수 있는 구성부품이 없습니다. 장비를 무단으로 변경하거나 개조하는 경우 해당 규제 인증 및 승인은 모두 무효화됩니다.

책임

본 문서는 최대한 주의를 기울여 작성되었습니다. 잘못되거나 누락된 정보가 있는 경우 엑시스 지사로 알려 주시기 바랍니다. Axis Communications AB는 기술적 오류 또는 오타에 대해 그 어떤 책임도 지지 않으며, 사전 통지 없이 제품 및 문서를 변경할 수 있습니다. Axis Communications AB는 특정 목적에 대한 상업성 및 적합성의 암시적 보증을 포함하여 이에 국한하지 않고 본 문서에 포함된 자료에 대해 그 어떠한 종류의 보증도 하지 않습니다. Axis Communications AB는 이 자료의 공급, 실행 또는 사용과 관련하여 발생하는 부수적 또는 결과적 손상에 대해 그 어떤 책임도 지지 않습니다. 이 제품은 의도한 목적에 적합한 용도로만 사용할 수 있습니다.

RoHS(유해물질 제한 지침)

이 제품은 유럽 RoHS 지침인 2002/95/EC 및 중국 RoHS 규제인 ACPEIP를 모두 준수합니다.



WEEE 지침

EU에서는 WEEE 지침(전기·전자기기 폐기물 처리 지침)에 관한 지침 2002/96/EC를 제정했습니다. 이 지침은 EU에 가입된 모든 국가에 적용됩니다. 이 제품 또는 본 문서에 WEEE 표시(우측 참조)가 있는 경우 이 제품을 가정용 쓰레기와 함께 폐기해서는 안 된다는 것을 의미합니다. 이 제품은 인체 및 환경 오염을 방지하기 위해 환경 친화적이고 승인된 재활용 절차에 따라 폐기해야 합니다. 이 제품의 올바른 폐기 방법에 대한 자세한 내용은 해당 지역의 폐기물 담당 지방 관청 또는 제품 공급업체에 문의하십시오. 기업은 이 제품의 올바른 폐기 방법에 대한 정보를 제품 공급업체에 문의해야 합니다. 이 제품은 다른 상업용 폐기물과 함께 폐기해서는 안 됩니다.



지원

기술적 도움이 필요한 경우 해당 엑시스 리셀러에게 문의하시기 바랍니다. 고객 질문에 즉시 대답해 드릴 수 없는 경우 리셀러는 신속하게 응답해 드릴 수 있도록 고객 질문을 적절한 채널로 전달할 것입니다. 인터넷이 연결되어 있는 경우 다음을 수행할 수 있습니다.

- 사용 설명서와 펌웨어 업데이트 다운로드
- FAQ 데이터베이스에서 관련 문제에 대한 해결책 검색
- 제품별, 분류별, 문구별로 검색
- 개인 지원 영역에 로그인하여 엑시스 지원 팀에 문제 보고

안전 지침

엑시스 제품을 설치하기 전에 설치 안내서를 주의 깊게 읽어보시고 설치 안내서를 보관하여 향후 참조하시기 바랍니다.

NOTICE

- 엑시스 제품을 설치할 때에는 적합한 공구만을 사용하십시오. 과도한 힘을 가하면 제품이 손상될 수 있습니다.
- 화학약품, 부식제 또는 에어로졸 세정제를 사용하지 마십시오. 제품을 세척할 때에는 약간 물기가 있는 천을 사용하십시오.
- 해당 제품의 기술 사양을 준수하는 액세서리만 사용하십시오. 이러한 액세서리는 엑시스 또는 타사에서 구입할 수 있습니다.

Important

- 엑시스 제품은 훈련받은 전문 직원이 설치해야 합니다. 설치 시 관련 국가/지역 규정을 준수하십시오.

운송

NOTICE

- 엑시스 제품을 운반할 때에는 원래 포장이나 이에 준하는 포장을 사용해 제품이 손상되지 않도록 하십시오.

AXIS T98A-VE 시리즈 설치 안내서

이 설치 안내서에는 AXIS T98A15-VE/T98A16-VE/T98A17-VE/T98A18-VE 감시 캐비닛 설치에 관한 지침이 나와 있습니다.

설치 순서

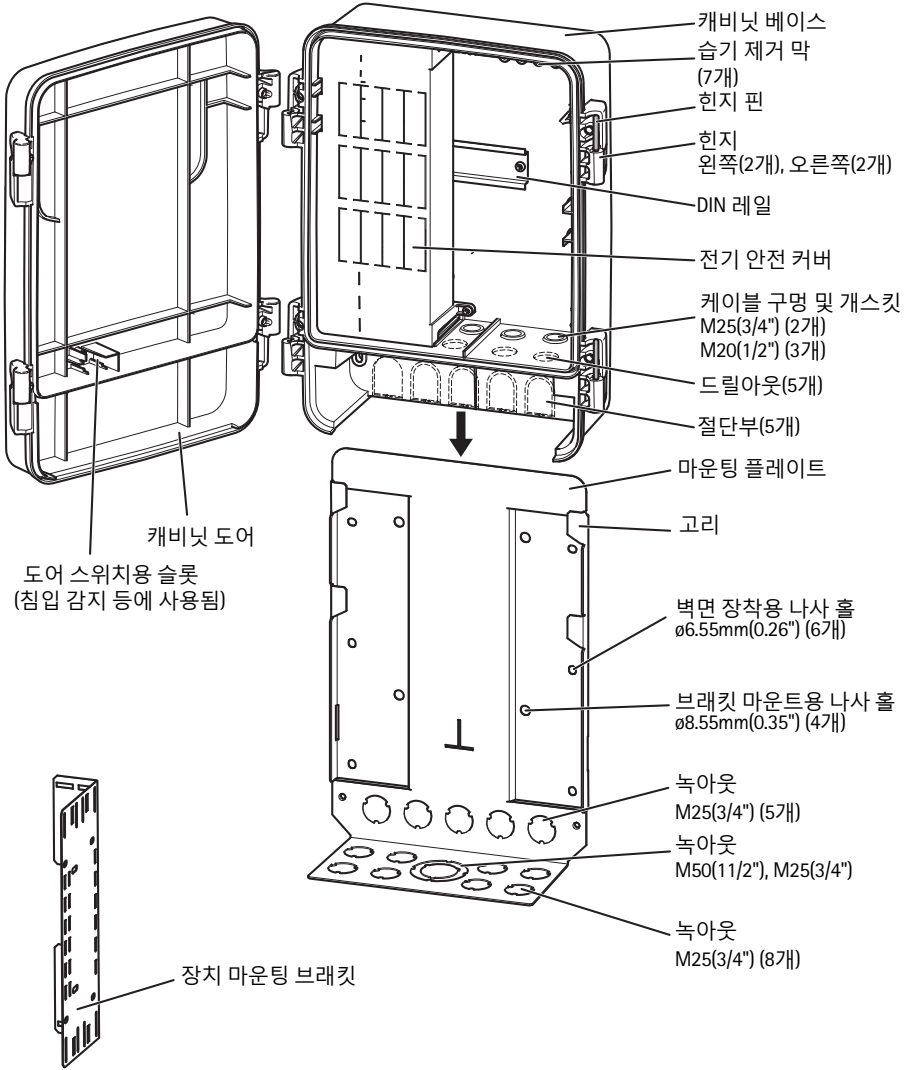
1. 아래 목록에 맞춰 패키지 내용물을 점검합니다.
2. 하드웨어를 살펴봅니다. 6페이지를 참조하십시오.
3. 하드웨어를 설치합니다. 9페이지를 참조하십시오.
 - *마운팅 플레이트 설치*는 9페이지
 - *캐비닛 베이스 설치*는 12페이지를 참조하십시오.
 - *케이블 연결*은 13페이지를 참조하십시오.
 - *선실드 장착(별매)*는 15페이지를 참조하십시오.

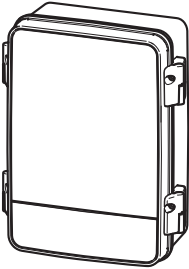
한국어

① 패키지 내용물

품목	모델/변형/비고	
감시 캐비닛	AXIS T98A15-VE(나사 키트 포함)	7페이지의 그림 참조
	AXIS T98A16-VE(나사 키트 포함)	
	AXIS T98A17-VE(나사 키트 포함)	
	AXIS T98A18-VE(나사 키트 포함)	
인쇄 자료	AXIS T98A-VE 시리즈 설치 안내서(본 문서)	
옵션 액세서리	선실드 모서리 장착, 기동 장착 전기 안전 키트 120/230 V AC(도어 스위치 포함. 예: 침입 감지) 미드스팬 미디어 컨버터 스위치 전원 공급 장치 사용 가능한 액세서리에 관한 정보는 www.axis.com , www.axis.co.kr 에서 확인할 수 있습니다.	

2 하드웨어 개요





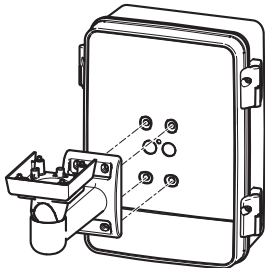
AXIS T98A15-VE



케이블 타이(6개)



케이블 클램프(1개)



AXIS T98A16-VE(브래킷 별매)



나사 T30(4개)



와셔 T20(4개)



케이블 개스킷 M20(2개)



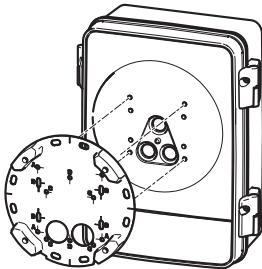
케이블 클램프(5개)



케이블 클램프(2개)



나사(12개)



AXIS T98A17-VE(브래킷 별매)



나사 T20(4개)



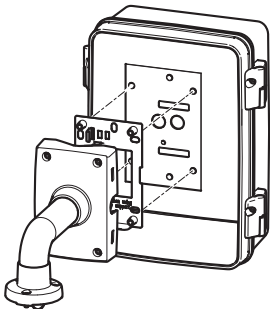
와셔 T20(4개)



케이블 개스킷 M20(3개)



나사(2개)



AXIS T98A18-VE(브래킷 별매)



나사 T30(6개)



와셔 T20(6개)



케이블 개스킷 M20(2개)

나사 토크 안내서

나사	토크	
	3.0Nm \pm 0.2	2.21 lb-ft \pm 0.15
마운팅 플레이트에 캐비닛 베이스 고정	3.0Nm \pm 0.2	2.21 lb-ft \pm 0.15
캐비닛 베이스에 전기 안전 커버 장착	0.8Nm \pm 0.1	0.59 lb-ft \pm 0.07
캐비닛 베이스에 캐비닛 도어 장착	3.5Nm \pm 0.2	2.58 lb-ft \pm 0.15
캐비닛 내부에 다양한 품목을 장착하는 데 사용하는 나사	0.8Nm \pm 0.1	0.59 lb-ft \pm 0.07
캐비닛 커버에 네트워크 카메라 브래킷 장착(Axis T98A16-VE)	3.0Nm \pm 0.2	2.21 lb-ft \pm 0.15
캐비닛 커버에 네트워크 카메라 브래킷 장착(Axis T98A17-VE)	1.2Nm \pm 0.2	0.89 lb-ft \pm 0.15
캐비닛 커버에 네트워크 카메라 브래킷 장착(Axis T98A18-VE)	3.0Nm \pm 0.2	2.21 lb-ft \pm 0.15

3 하드웨어 설치

NOTICE

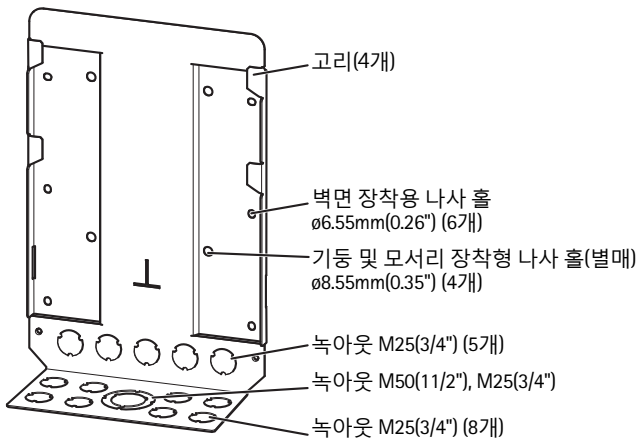
- 공인 전기 기사가 전기선을 연결해야 합니다.
- 김 서림 현상을 방지하기 위해 비가 내리는 동안에는 제품을 조립하거나 분리하지 마십시오.

Note

- 힌지에는 105°에서 캐비닛 도어를 잠그는 멈춤 장치가 있습니다.
- 캐비닛 도어의 왼쪽이나 오른쪽에 힌지를 달 수 있습니다. 힌지 핀을 원하는 쪽으로 이동하십시오.
- 캐비닛 베이스 설치 중에는 좀 더 쉽게 설치할 수 있도록 캐비닛 도어를 제거할 수 있습니다.

마운팅 플레이트 설치

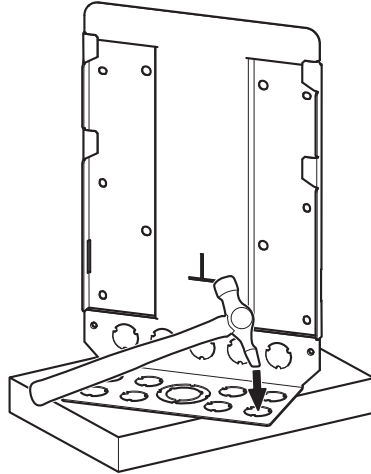
1. 마운팅 브래킷과 함께 제공되는 지침에 따라 선택한 마운팅 브래킷(모서리 장착/기동 장착 - 별매)을 장착합니다. 구멍을 뚫어야 하는 경우 재질에 적합한 드릴 비트와 나사, 플러그를 사용하도록 합니다. 사용 가능한 마운팅 액세스리에 관한 정보는 www.axis.com, www.axis.co.kr에서 확인할 수 있습니다.
2. 필요한 경우 마운팅 플레이트에서 케이블용 녹아웃을 제거합니다.



Note

- 아래에서 배선된 케이블에는 하단 녹아웃을 사용합니다. 뒤에서 배선된 케이블에는 후면 녹아웃을 사용합니다.

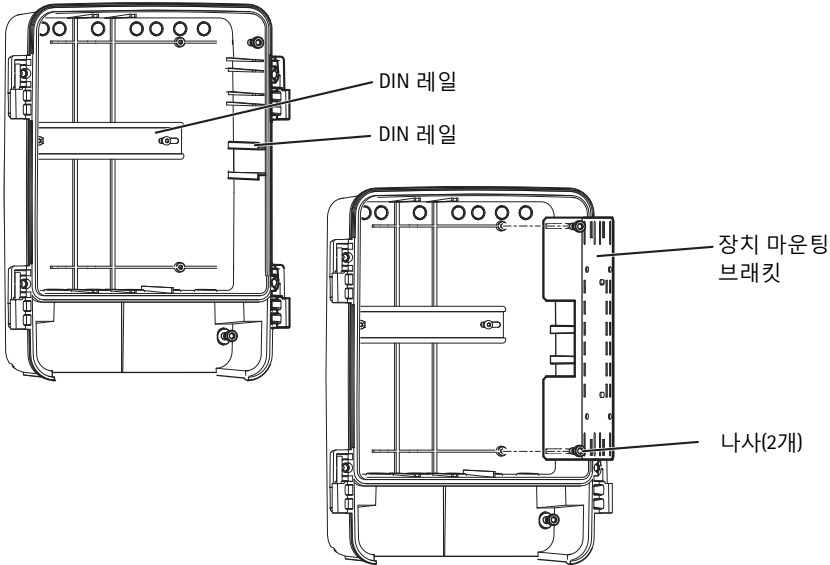
- 녹아웃을 제거하려면 녹아웃이 튀어나올 때까지 망치로 녹아웃을 두드립니다. 마운팅 플레이트를 지지할 수 있도록 구부리지 않고 평평하게 유지합니다.



3. 벽면이나 선택한 브래킷에 마운팅 플레이트를 장착합니다.

장치 설치

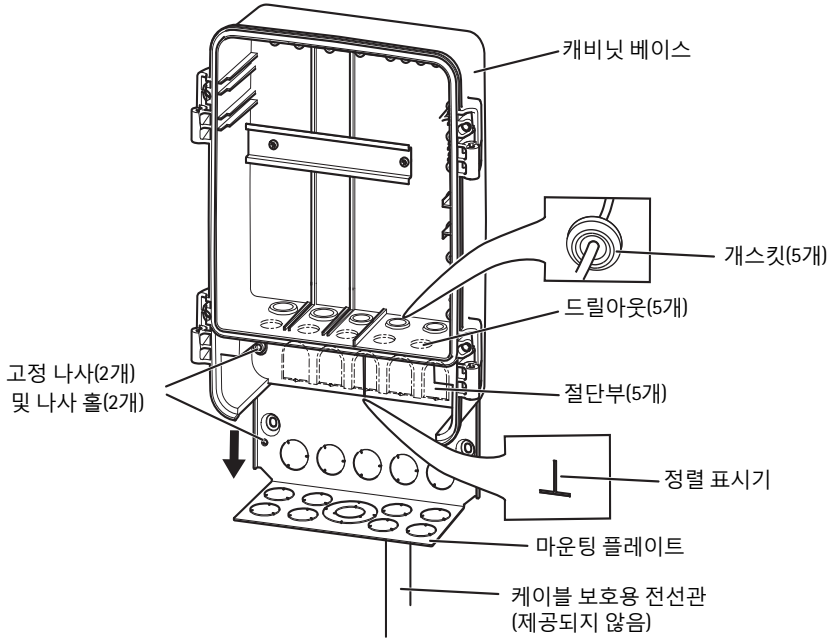
1. 포함되어 있는 장치 마운팅 브래킷은 전원 공급 장치나 미드스팬 등의 장치를 장착하는데 사용할 수 있습니다. 제공된 케이블 타이를 사용하여 장치를 장치 마운팅 브래킷에 장착하거나 캐비닛의 DIN 레일에 장착하십시오.
2. 해당되는 경우 제공된 나사를 사용하여 캐비닛 베이스에 장치 마운팅 브래킷을 장착하십시오.



3. 설치에 필요한 경우 제조업체의 지침에 따라 전기 안전 키트(별매), 서지 안전 장치 또는 DIN 레일 스위치 등의 다른 장치를 장착합니다. 필요에 따라 캐비닛에 추가 DIN 레일 (제공되지 않음)을 장착할 수 있습니다.

캐비닛 베이스 설치

1. 필요한 경우 캐비닛 베이스의 추가 케이블 홀을 위해 드릴아웃 또는 절단부를 엽니다.
표시는 이러한 케이블 홀을 드릴아웃하거나 절단할 수 있는 위치를 나타냅니다.



2. 캐비닛 베이스를 마운팅 플레이트의 고리에 겁니다. 케이블을 연결하는 동안 쉽게 액세스할 수 있도록 정렬 표시기와 캐비닛의 하단 끝을 맞춥니다.
3. 케이블을 연결합니다. 13페이지를 참조하십시오.
4. 캐비닛 베이스를 하단 위치로 민 후 고정 나사를 사용하여 마운팅 플레이트에 고정합니다(토크 3.0Nm \pm 0.2).

케이블 연결

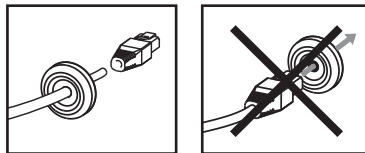
⚠ DANGER

- 전기선 연결 및 전선관은 공인 전기 기사가 설치해야 하며 해당 지역의 규정에 따라 수행해야 합니다.
- 전원 공급 장치는 항상 설치 전이 아니라 설치 마지막 단계에서 메인 공급 장치에 연결해야 합니다.

NOTICE

- 캐비닛 베이스에서 열려 있는 모든 케이블 홀에 케이블 개스킷을 장착하여 제품의 IP 등급을 유지합니다. 홀이 밀봉되지 않으면 캐비닛 안으로 물이 스며들어 장치 내부가 손상될 수 있습니다.
- M20 개스킷을 통과하는 케이블은 직경이 3.5mm - 12.5mm(0.14" - 0.49")여야 합니다.
- M25 개스킷을 통과하는 케이블은 직경이 9.1 mm- 12.5mm(0.36" - 0.49")여야 합니다.
- 신호 및 전원 케이블은 항상 캐비닛 내부에서 분리되어 있어야 합니다.

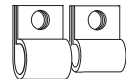
개스킷이 장착된 케이블을 준비하려면 제공된 개스킷을 통과하도록 케이블을 부드럽게 밀어 넣고 해당 커넥터에 장착합니다. 나사 드라이버로 개스킷에 구멍을 뚫어야 할 수 있습니다.



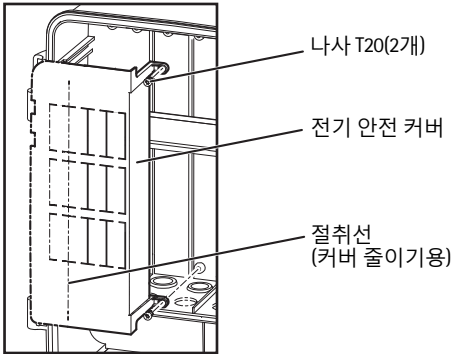
NOTICE

- 개스킷에 커넥터를 강제로 밀어 넣지 마십시오.
- 칼이나 기타 날카로운 물건으로 개스킷에 구멍을 내지 마십시오.

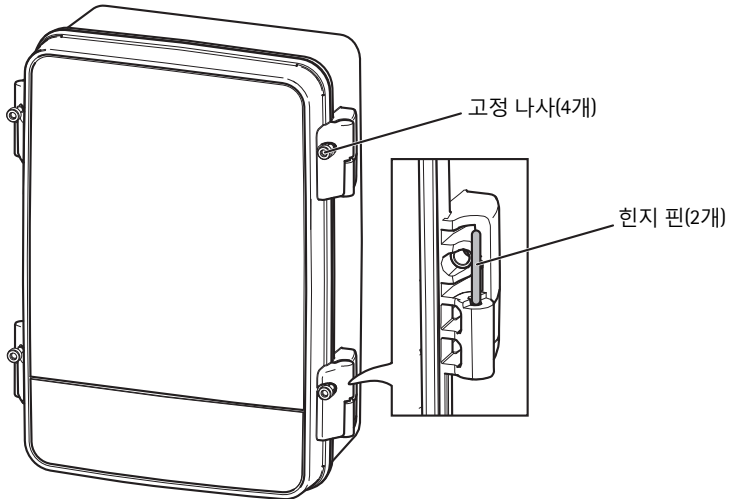
1. 설치에 필요한 케이블을 전선관(제공되지 않음), 케이블 개스킷 및 케이블 홀을 통과시켜서 배선합니다.
2. 케이블 홀에 케이블 개스킷을 장착합니다.
3. 제조업체 지침을 따라 전원 공급 장치를 제외한 장치 간에 케이블을 연결합니다. 제공된 케이블 클램프를 사용하여 케이블을 정리합니다. 문에 액세스 네트워크 카메라를 설치하는 경우 **액시스 네트워크 카메라 설치 (별매)**, 15페이지를 참조하십시오.
4. 필요한 경우 절취선을 따라 제공된 전기 안전 커버를 잘라 커버를 줄입니다.
5. 필요에 따라 탭을 부러뜨려서 전기 안전 커버의 슬롯을 엽니다.
6. 전원 공급 장치를 메인 공급 장치에 연결합니다.



7. 제공된 나사를 사용하여 전기 안전 커버를 장착합니다(토크 $0.8\text{Nm} \pm 0.1$).



8. 메인 공급 장치를 켭니다.
 9. 힌지 핀을 원하는 쪽으로 옮겨 도어에 힌지를 닫니다.
 10. 캐비닛 도어를 닫고 고정 나사로 고정합니다(토크 $3.5\text{Nm} \pm 0.2$).



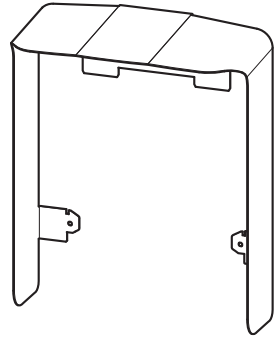
엑시스 네트워크 카메라 설치(별매)

1. 해당되는 경우 필요한 케이블을 카메라 브래킷을 통과시켜 배선합니다.
2. 필요한 케이블을 제공된 케이블 개스킷을 통과시켜 배선합니다. 개스킷이 장착된 케이블을 준비하는 방법에 대한 지침은 *케이블 연결*, 13페이지를 참조하십시오.
3. 캐비닛 도어의 케이블 홀에 케이블 개스킷을 장착합니다.
4. 필요에 따라 카메라와 장치를 케이블로 연결합니다.
5. 사용 가능한 경우 안전 와이어를 사용하여 카메라가 떨어지지 않도록 고정합니다.
6. 카메라를 캐비닛 도어에 장착하거나 해당되는 경우 카메라 브래킷에 장착합니다. 8페이지의 나사 토크 지침을 참조하십시오.

엑시스 네트워크 제품 설치 방법에 대한 자세한 내용은 제품과 함께 제공되거나 www.axis.com, www.axis.co.kr에서 확인 가능한 설치 안내서를 참조하십시오.

선실드 장착(별매)

제공된 지침에 따라 선실드(별매)를 장착합니다. 선실드는 햇빛이나 비로부터 캐비닛을 보호합니다.



기술 사양

기능/그룹	품목	사양
감시 캐비닛	모델	AXIS T98A15-VE AXIS T98A16-VE AXIS T98A17-VE AXIS T98A18-VE
일반 사항	케이스	폴리카보네이트
	환경	실내외
	작동 조건	-40°C ~ +75°C (-40°F ~ 167°F) 습도 15 - 100% RH(응축)
	승인	IEC 60068-2-6, IEC 60068-2-27 IEC/EN/UL 60950-1, IEC/EN/UL 60950-22 IEC 60529 IP66, IEC 62262 IK10, 유형 4X 인클로저 UL 50, UL 50E
	무게	2.4kg (5.1lb.) AXIS T98A16-VE, AXIS T98A18-VE: 2.5kg(5.5lb.)
	치수	131mm x 282mm x 361mm (5.2" x 11.1" x 14.2")
	포함된 액세서리	사전 장착형 케이블 개스킷, 사전 장착형 DIN 레일, 마운팅 플레이트, 케이블 클램프, 케이블 스트랩, 전기 안전 커버, 장치 마운팅 브래킷, 설치 안내서
	옵션 액세서리	코너 브래킷, 기동 마운트 브래킷, 선실드, 케이블 개스킷, 전기 안전 키트, 미드스팬, 미디어 컨버터 스위치, 전원 공급 장치

추가 정보

엑시스 교육 센터(www.axis.com/academy)에서 유용한 교육, 온라인 회의, 튜토리얼 및 안내서를 이용하실 수 있습니다.

보증

자세한 엑시스 제품 보증 및 관련 정보는 www.axis.com/warranty를 참조하십시오.

설치 안내서

버전 1.2

AXIS T98A-VE 시리즈

인쇄: 2013년 7월

© Axis Communications AB, 2012-2013

부품번호 53020