

AXIS P1368-E Network Camera

설치 안내서

법적 고지

비디오 및 오디오 감시는 국가마다 다른 법률로 규제될 수 있습니다. 본 제품을 감시 목적으로 사용하기 전에 해당 지역의 법률을 확인하시기 바랍니다.

이 제품에는 다음과 같은 라이선스가 포함되어 있습니다.

- AAC 디코더 라이선스 1개
- H.264 디코더 라이선스 1개

추가 라이선스를 구입하려면 리셀러에게 문의하십시오.

책임

본 문서는 최대한 주의를 기울여 작성되었습니다. 잘못된거나 누락된 정보가 있는 경우 Axis 지사로 알려 주시기 바랍니다. Axis Communications AB는 기술적 또는 인쇄상의 오류에 대해 책임을 지지 않으며 사전 통지 없이 제품 및 설명서를 변경할 수 있습니다. Axis Communications AB는 특정 목적에 대한 상업성 및 적합성의 암시적 보증을 포함하여 이에 국한하지 않고 본 문서에 포함된 자료에 대해 어떠한 종류의 보증도 하지 않습니다. Axis Communications AB는 이 자료의 공급, 실행 또는 사용과 관련하여 발생하는 부수적 또는 결과적 손상에 대해 어떠한 책임도 지지 않습니다. 이 제품은 의도한 목적에 적합한 용도로만 사용할 수 있습니다.

지적 재산권

Axis AB는 본 문서에 설명한 제품에 포함되어 있는 기술과 관련된 지적 재산권을 보유합니다. 특히, 이러한 지적 재산권에는 www.axis.com/patent.htm에 나열된 특허 중 하나 이상과 미국 및 기타 국가의 추가 특허 또는 보류 중인 특허 출원 하나 이상이 포함되어 있을 수 있습니다(이에 제한되지 않음).

이 제품에는 라이선스가 허여된 3rd-party 소프트웨어가 포함되어 있습니다. 자세한 내용은 제품의 사용자 인터페이스에 있는 메뉴 항목인 "정보"를 참조하십시오.

이 제품에는 Apple Public Source License 2.0의 약관에 따른 소스 코드 저작권 Apple Computer, Inc.가 포함되어 있습니다(www.opensource.apple.com/apsl 참조). 이 소스 코드는 <https://developer.apple.com/bonjour/>에서 제공됩니다.

장비 변경

본 장비는 사용 설명서에 나와 있는 지침을 엄격히 준수하여 설치하고 사용해야 합니다. 본 장비에는 사용자가 수리할 수 없는 구성품이 포함되어 있습니다. 장비를 무단으로 조작하거나 변경하는 경우 해당 규제 인증 및 승인이 모두 무효화됩니다.

상표 고지

AXIS COMMUNICATIONS, AXIS 및 VAPIX는 관련 법규에 따른 Axis AB의 등록 상표 또는 상표 출원입니다. 모든 회사명과 제품은 해당 회사의 상표이거나 등록 상표입니다.

Apple, Boa, Apache, Bonjour, Ethernet, Internet Explorer, Linux, Microsoft, Mozilla, Real, SMPTE, QuickTime, UNIX, Windows, Windows Vista 및 WWW는 각 소유권자의 등록 상표입니다. Java 및 모든 Java 기반의 상표와 로고는 Oracle 및/또는 그 계열사의 상표 또는 등록 상표입니다. UPnP™은 UPnP™ Implementers Corporation의 인증 마크입니다.

SD, SDHC 및 SDXC는 미국이나 기타 국가에서 SD-3C, LLC의 상표이거나 등록 상표입니다. 또한 miniSD, microSD, miniSDHC,

microSDHC, microSDXC는 모두 미국이나 기타 국가에서 SD-3C, LLC의 상표이거나 등록 상표입니다.

규정 정보

유럽



본 제품은 해당 CE Marking 지침과 다음의 통일된 표준을 준수합니다.

- 전자파 적합성(EMC) Directive 2014/30/EU. *전자파 적합성(EMC) 페이지 2*을 참조하십시오.
- LV(저전압) Directive 2014/35/EU. *안전 페이지 3*을 참조하십시오.
- RoHS(Restrictions of Hazardous Substances) Directive 2011/65/EU. *페이지 및 재활용 페이지 3*을 참조하십시오.

원본 Declaration of Conformity(적합성 선언)의 복사본은 Axis Communications AB에서 구할 수 있습니다. *연락처 정보 페이지/ 3*를 참조하십시오.

전자파 적합성(EMC)

이 장비는 다음에 해당하는 표준을 이행하도록 설계되고 테스트되었습니다.

- 지침에 따라 설치하고 원하는 환경에서 사용할 때 방출되는 무선 주파수
- 지침에 따라 설치하고 원하는 환경에서 사용할 때 전기 및 전자기 현상에 대한 내성

미국

이 장비는 비차폐식 네트워크 케이블(UTP)을 사용한 조건에서 FCC 규칙 15부에 따라 Class A 디지털 장치 제한 규정 테스트를 통과하였습니다. 이 장비는 또한 STP(차폐식 네트워크 케이블)를 사용한 조건에서 FCC 규칙 15부에 따라 Class A 디지털 장치 제한 규정 테스트를 통과하였습니다. 해당 제한 규정은 장비를 상업적 환경에서 작동할 때 유해한 전파 혼선을 합리적으로 예방하도록 설계되었습니다. 이 장비는 무선주파수(RF) 에너지를 생성, 이용 및 방출할 수 있으며, 지침 설명서에 따라 설치 및 사용하지 않는 경우 무선 통신에 유해한 전파 혼선을 초래할 수 있습니다. 주거 지역에서 이 장비를 작동하는 경우 유해한 전파 혼선이 발생할 가능성이 있으며, 이 경우 사용자는 자체 비용으로 전파 혼선 문제를 해결해야 합니다.

캐나다

본 디지털 장비는 CAN ICES-3(Class A)를 따릅니다. 이 제품은 적절하게 접지된 차폐식 네트워크 케이블(STP)을 사용하여 연결해야 합니다. Cet appareil num?ique est conforme ?la norme NMB ICES-3 (classe A). Le produit doit être connecté à l'aide d'un câble réseau blindé (STP) qui est correctement mis à la terre.

유럽

본 디지털 장비는 EN 55032 Class A 제한 규정에 따른 RF 방출 요건을 준수합니다. 이 제품은 적절하게 접지된 차폐식 네트워크 케이블(STP)을 사용하여 연결해야 합니다. 주의사항! 이 제품은 Class A 제품입니다. 이 제품은 실내에서 RF 전파 혼선을 일으킬 수 있고, 이 경우 사용자가 적절한 조치를 취해야 할 수도 있습니다.

이 제품은 EN61000-6-1 주거, 상업, 경공업 환경에 따른 내성 요건을 준수합니다.

이 제품은 EN 61000-6-2 산업 환경에 따른 내성 요건을 준수합니다.

이 제품은 EN 55024 사무 및 상업 환경에 따른 내성 요건을 준수합니다.

호주/뉴질랜드

이 디지털 장비는 AS/NZS CISPR 32의 Class A 제한 규정에 따른 RF 방출 요건을 준수합니다. 이 제품은 적절하게 접지된 차폐식 네트워크 케이블(STP)을 사용하여 연결해야 합니다. 주의사항! 이 제품은 Class A 제품입니다. 이 제품은 실내에서 RF 전파 혼선을 일으킬 수 있고, 이 경우 사용자가 적절한 조치를 취해야 할 수도 있습니다.

일본

この装置は、クラスA情報技術装置です。この装置を家庭環境で使用すると電波妨害を引き起こすことがあります。この場合には使用者が適切な対策を講ずるよう要求されることがあります。本製品は、シールドネットワークケーブル(STP)を使用して接続してください。また適切に接地してください。

한국

한국이 기기는 업무용(A급) 전자파적합기기로서 판매자 또는 사용자는 이 점을 주의하시기 바라며, 가정 외의 지역에서 사용하는 것을 목적으로 합니다. 적절히 접지된 STP(차폐 연선) 케이블을 사용하여 제품을 연결하십시오.

안전

본 제품은 오디오/비디오 및 IT 장비의 안전 요건 IEC/EN/UL 62368-1 및 정보 기술 장비의 안전 요건 IEC/EN/UL IEC/EN 60950-22을 준수합니다. 제품은 차폐 네트워크 케이블(STP) 또는 다른 적절한 방법을 통해 접지됩니다.

폐기 및 재활용

이 제품이 유효 수명에 도달한 경우 해당 법률과 규정에 따라 제품을 폐기해야 합니다. 가장 가까운 지정된 수집소 위치에 대한 자세한 내용은 폐기를 처리를 담당하는 해당 지역 관청에 문의하십시오. 이러한 폐기물을 잘못 처리하면 관련 법률에 따라 범칙금이 부과될 수 있습니다.



이 기호는 해당 제품이 가정용 또는 산업 폐기물과 함께 폐기할 수 없음을 의미합니다. WEEE(Waste Electrical and Electronic Equipment, 전기/전자 장비 폐기물 처리 지침)의 Directive 2012/19/EU가 EU에 가입된 모든 국가에 적용됩니다. 본 제품은 인체 및 환경의 잠재적 오염을 방지하기 위해 환경 친화적이며 승인된 재활용 절차에 따라 폐기해야 합니다. 가장 가까운 지정된 수집소 위치에 대한 자세한 내용은 폐기물 처리를 담당하는 해당 지역 관청에 문의하십시오. 기업은 본 제품의 올바른 폐기 방법에 대한 정보를 제품 공급자에게 문의해야 합니다.

이 제품은 RoHS(Restriction of the Use of Certain Hazardous Substances in Electrical and Electronic Equipment, 전기/전자 제품 유해 물질 사용 제한 지침)의 Directive 2011/65/EU 요건을 준수합니다.

중국

이 제품은 SJ/T 11364-2014(전기/전자 제품 유해 물질 제한 표시)의 요건을 준수합니다.

有毒有害物质或元素						
部件名称	铅 (Pb)	汞 (Hg)	镉 (Cd)	六价铬 (Cr(VI))	多溴联苯 (PBB)	多溴二苯醚 (PB-DE)
电气实装部分	X	0	0	0	0	0

0: 表示该有毒有害物质在该部件所有均质材料中的含量均在GB/T 26572标准规定的限量要求以下。
X: 表示该有毒有害物质至少在该部件的某一均质材料中的含量超出GB/T 26572标准规定的限量要求。

연락처 정보

Axis Communications AB
Erdalavägen 14
223 69 Lund
Sweden

전화 번호: +46 46 272 18 00
팩스 번호: +46 46 13 61 30

www.axis.com

보증 정보

Axis의 제품 보증 및 이와 관련된 정보에 대한 자세한 내용은 www.axis.com/warranty/로 이동하십시오.

지원

기술적 도움이 필요한 경우 Axis 리셀러에게 문의하십시오. 리셀러가 즉시 답변하지 못할 내용이면 알맞은 채널을 통해 빠른 답변을 얻을 수 있도록 요청사항을 전달해 줄 것입니다. 인터넷 이용이 가능하면 다음과 같이 해도 좋습니다.

- 사용 설명서 및 소프트웨어 업데이트를 다운로드합니다.
- FAQ 데이터베이스에서 해결된 문제에 대한 답변을 찾아봅니다. 제품, 범주 또는 어구를 사용하여 검색합니다.
- 개인 지원 구역으로 로그인하여 Axis 지원 부서의 직원에게 문제를 보고합니다.
- Axis 지원 부서 직원과 채팅합니다.
- www.axis.com/support의 Axis 지원 부서에 방문합니다.

자세한 정보!

유용한 교육, 웨비나, 튜토리얼 및 가이드는 Axis 교육 센터 (www.axis.com/academy/)를 방문하십시오.

목차

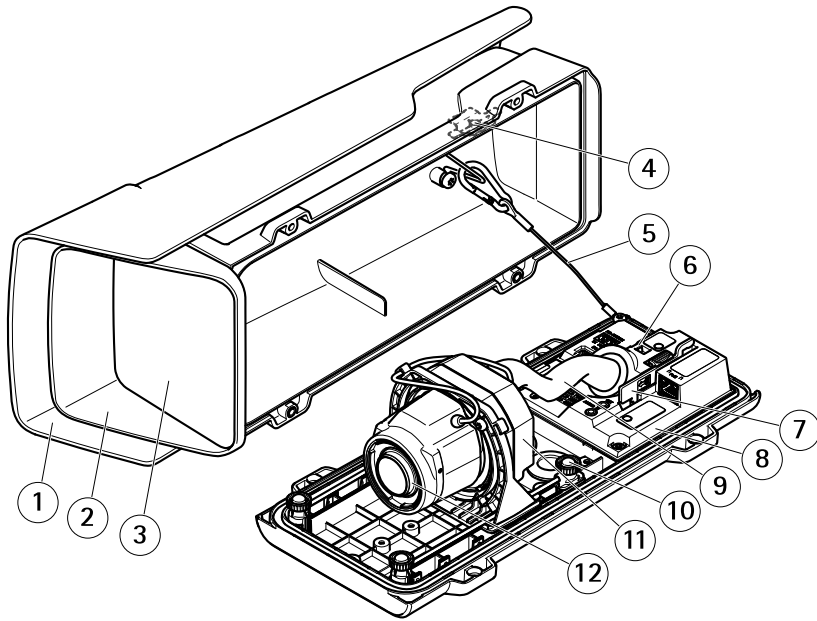
패키지 내용물	5
제품 개요	6
제품을 설치하는 방법	8
하드웨어 설치	8
제품에 액세스하는 방법	16
공장 출하 시 기본 설정으로 재설정하는 방법	17
추가 정보	18
옵션 액세서리	18
기술 사양	19
SD 카드 슬롯	19
버튼	20
커넥터	20
작동 조건	23
전력 소비량	24
안전 정보	25
위험 수준	25
기타 메시지 수준	25
안전 지침	26
운반	26
배터리	26

패키지 내용물

- AXIS P1368-E 네트워크 카메라
- 외부 장치 연결용 4핀 I/O 커넥터 블록
- 2핀 RS485/422 커넥터 블록(2개)
- 월 마운트
- Torx 드라이버 T20
- Torx 나사 비트 T30
- RJ45용 장착 도구
- IK10 도구
- 건조제
- 인쇄물
 - 설치 가이드(본 문서)
 - 추가 시리얼 번호 라벨(2개)
 - AVHS 인증 키

AXIS P1368-E Network Camera

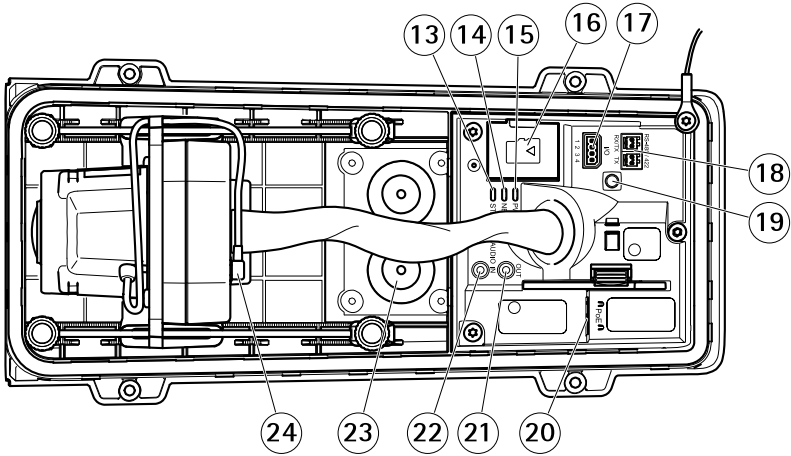
제품 개요



- 1 기상 보호막
- 2 상단 커버
- 3 창
- 4 침입 알람 자석
- 5 안전선
- 6 케이블 타이 앵커
- 7 IK10 도구
- 8 침입 알람 센서
- 9 케이블 커버
- 10 스프링 장착 나사(4개)
- 11 광학 장치
- 12 렌즈

주의 사항

케이블 커버에서 제품을 들어 올리지 마십시오.



- 13 상태 LED
- 14 네트워크 LED
- 15 전원 LED
- 16 microSD 카드 슬롯
- 17 I/O 커넥터
- 18 RS485/422 커넥터
- 19 제어 버튼
- 20 네트워크 커넥터(PoE)
- 21 오디오 출력
- 22 오디오 입력
- 23 케이블 개스킷 M20(2개)
- 24 아이리스 커넥터

AXIS P1368-E Network Camera

제품을 설치하는 방법

하드웨어 설치

주의 사항

- 제품이 사용될 해당 지역 규정 또는 환경과 전기 조건으로 인해 차폐 네트워크 케이블(STP)이 적합하거나 필요할 수 있습니다. 제품을 네트워크에 연결하고 실외에 배선하거나 까다로운 전기 환경에서의 모든 케이블은 특정 용도를 위한 케이블입니다. 네트워크 장치가 제조사의 지침에 따라 설치되었는지 확인하십시오.
규정 요건에 대한 자세한 내용은 *규정 정보 페이지 2*를 참조하십시오.
- 창이 긁히거나 손상되거나 지문이 남지 않도록 주의하십시오. 이는 이미지 품질을 저하시킬 수 있습니다.

Axis 제품은 벽을 따라가거나 지나가는 케이블 경로에 설치할 수 있습니다.

제품을 설치하기 전에 모든 지침을 읽으십시오.

벽면 마운트 장착

▲주의

나사와 플러그가 재질(예: 나무, 금속, 석고, 석조)에 적합한지, 재질이 카메라, 하우징 및 벽면 마운트의 무게를 견딜 수 있을 만큼 견고한지 확인하십시오.

1. 벽면 마운트를 설치할 벽면을 준비합니다. 구멍을 뚫기 전에 벽면 브래킷을 템플릿으로 사용하고 구멍을 표시합니다.
2. 벽면 브래킷을 통과하도록 네트워크 케이블을 배선합니다. 카메라를 연결할 케이블의 약 30cm(11.8in)를 남겨 둡니다.
3. 보조 장치(예: I/O, 오디오 또는 외부 전원 장치)를 카메라에 연결하는 경우 특정 장치에 적용할 수 있는 만큼 위의 단계를 반복하십시오.
4. 나사를 조여 벽면 브래킷을 벽에 고정합니다.

정보

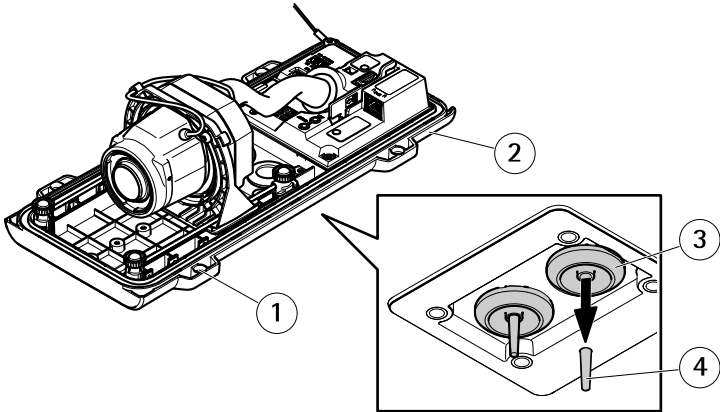
- 세부 지침에 대해서는 패키지에 제공되었거나 www.axis.com에서 사용 가능한 벽면 마운트 설치 안내서를 참조하십시오.

카메라 설치

1. 하단 커버 나사를 풀고 상단 커버를 올립니다.

주의 사항

- 케이블이 2개 이상 사용되는 경우 케이블이 별도의 케이블 개스킷을 통과해야 합니다.
 - 사용할 케이블 개스킷의 구멍만 열고 케이블 개스킷이 찢어진 경우 새 것으로 교체합니다. 케이블 개스킷을 열어 놓거나 찢어진 케이블 개스킷을 사용하면 물이 들어가 제품이 손상될 수 있습니다.
2. 사용할 케이블 개스킷을 선택하고 탭을 당겨 네트워크 케이블이 들어갈 구멍을 엽니다.



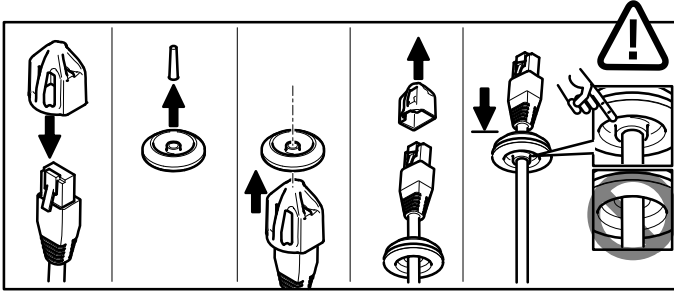
- 1 하단 커버
- 2 하단 커버 나사 T20(4개)
- 3 케이블 개스킷 M20(2개)
- 4 탭

3. 케이블 개스킷으로 네트워크 케이블을 밀어 넣습니다.

AXIS P1368-E Network Camera

주의 사항

네트워크 케이블에 사전 장착된 네트워크 커넥터가 있으면 케이블 개스킷을 제거하고 커넥터 가드를 사용하여 케이블 개스킷이 찢어지지 않도록 합니다. 캡이 덮인 네트워크 커넥터가 있는 네트워크 케이블을 사용하면 커넥터 가드를 사용해도 케이블 개스킷이 찢어질 수 있으므로 이런 케이블은 사용하지 마십시오.



4. 네트워크 케이블을 뒤로 약간 당기면 케이블에서 케이블 개스킷이 자체적으로 조정됩니다.

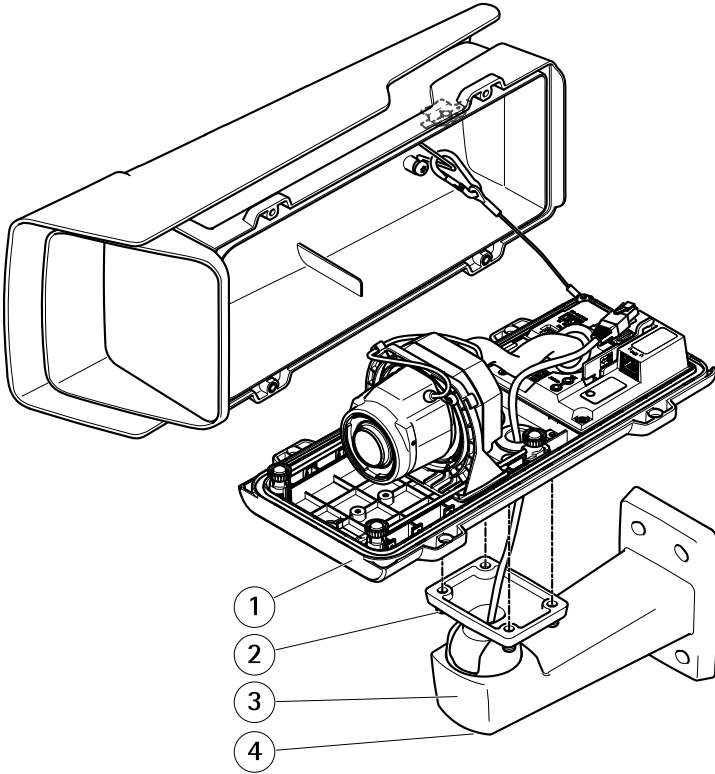
주의 사항

케이블을 뒤로 당기지 않으면 물이 스며 들어 제품이 손상될 수 있습니다.

5. 케이블 개스킷이 제대로 고정되었는지 확인합니다.
6. I/O, 오디오 또는 외부 전원 장치와 같은 보조 장치를 카메라에 연결하는 경우 장치에 맞게 위의 단계를 반복합니다.

주의 사항

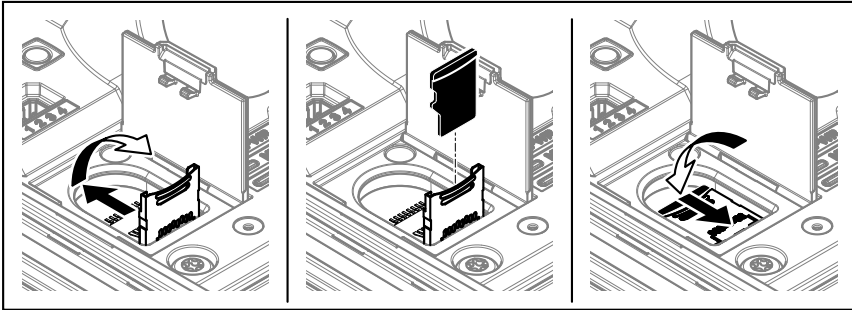
케이블이 케이블 개스킷에 들어간 후 커넥터를 장착합니다.



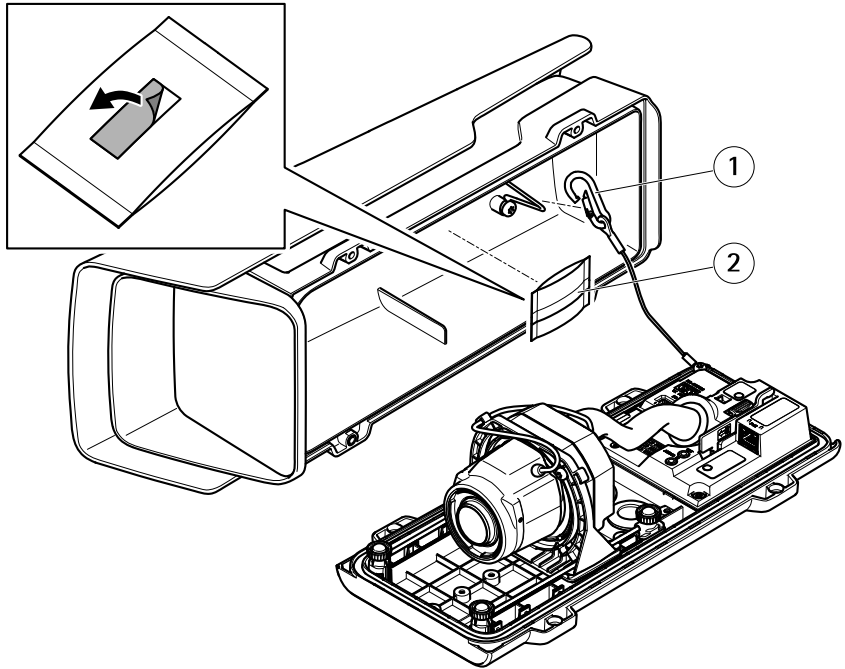
- 1 하단 커버
- 2 나사 T20(4개)
- 3 벽 브래킷
- 4 브래킷 조정 나사 T30

- 7. 하단 커버를 월 마운트에 놓고 나사를 조입니다(토크 2Nm).
- 8. 해당되는 경우 외부 I/O 장치나 오디오 장치를 카메라에 연결합니다.

AXIS P1368-E Network Camera



9. 로컬 스토리지용 SD 카드를 사용하는 경우 카메라 SD 카드 슬롯에 카드를 삽입합니다.
10. 네트워크 케이블을 연결합니다.
11. 카메라 LED가 올바른 상태를 나타내는지 확인합니다. *LED 표시기 페이지 19*을 참조하십시오.
12. 카메라가 관심 지점을 향하도록 브래킷 조정 나사를 풉니다. 비디오 스트림을 보는 방법에 대한 자세한 내용은 *제품에 액세스하는 방법 페이지 16*을 참조하십시오.
13. 배송 시 IK10용으로 렌즈가 정확히 맞춰집니다. 렌즈를 이동하거나 교체하면 IK10에 맞게 광학 어셈블리 위치를 조정해야 합니다. *IK10용 렌즈를 배치하는 방법 페이지 15*을 참조하십시오.



- 1 안전 고리
- 2 건조제

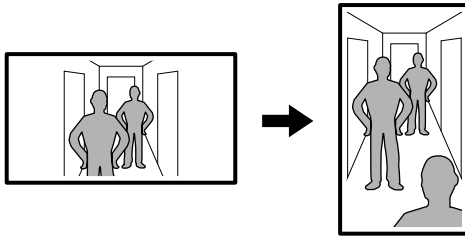
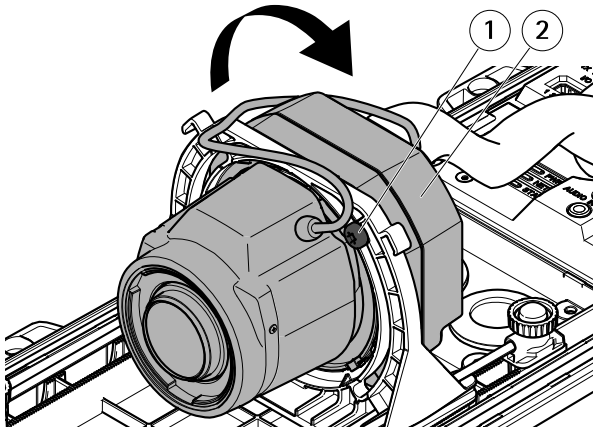
14. 건조제의 플라스틱 포장을 벗깁니다.
15. 접착 부분에서 보호 스트립을 떼고 건조제를 상단 커버에 부착합니다.
16. 하우징을 닫습니다. 하단 커버 나사가 조여질 때까지 한 번에 몇 번씩 조입니다(토크 1.5Nm). 그러면 하단 커버 개스킷이 고르게 압축됩니다.

주의 사항

- 하우징을 닫을 때 케이블이 끼지 않도록 하십시오.
- 17. 필요하면 기상 보호막의 나사를 풀고 위치를 조정한 후 다시 조입니다.

AXIS P1368-E Network Camera

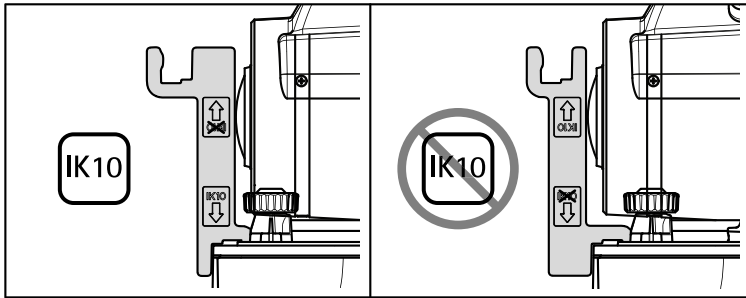
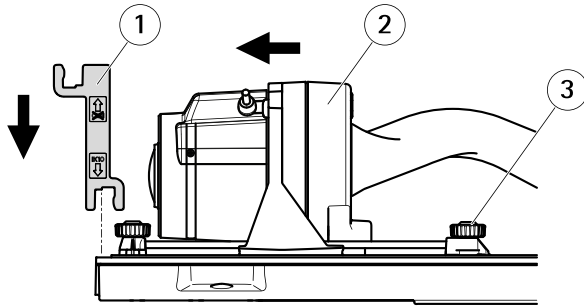
Corridor Format을 설정하는 방법



- 1 잠금 나사(2개)
- 2 광학 장치

1. 잠금 나사 2개를 푼니다.
2. 광학 장치를 돌립니다.
3. 잠금 나사를 조입니다.
4. 제품 웹 페이지에서 **Stream(스트림)** 탭으로 이동해 보기를 90° 돌립니다.

IK10용 렌즈를 배치하는 방법



- 1 IK10 도구
- 2 광학 장치
- 3 스프링 장착 나사(4x)

1. 가장 넓은 위치로 렌즈를 확대/축소합니다.
2. IK10 도구를 하단 커버에 연결합니다.
3. 스프링 장착 나사를 풉니다.
4. 도구에 닿도록 렌즈를 이동합니다.
5. 나사를 조입니다.

AXIS P1368-E Network Camera

제품에 액세스하는 방법

AXIS IP Utility 및 AXIS Camera Management는 네트워크에서 Axis 제품을 찾고 Windows®에서 해당 제품에 IP 주소를 할당하는 데 권장되는 방법입니다. 두 애플리케이션은 모두 무료이며 www.axis.com/support에서 다운로드할 수 있습니다.

이 제품은 다음 브라우저에서 사용할 수 있습니다.

- Windows®의 Chrome™(권장), Firefox®, Edge® 또는 Opera®
- OS X®의 Chrome™(권장) 또는 Safari®
- 다른 운영 체제의 Chrome™ 또는 Firefox®

제품 사용에 대한 자세한 내용은 www.axis.com의 사용 설명서를 참조하십시오.

공장 출하 시 기본 설정으로 재설정하는 방법

중요

공장 출하 시 기본값으로 재설정은 주의해서 사용해야 합니다. 공장 출하 시 기본값으로 재설정하면 IP 주소를 비롯한 모든 설정이 공장 출하 시 기본값으로 재설정됩니다.

제품을 공장 출하 시 기본 설정으로 재설정하려면 다음을 수행합니다.

1. 제품의 전원을 끕니다.
2. 제어 버튼을 누른 상태에서 전원을 다시 연결합니다. *제품 개요 페이지 6*를 참조하십시오.
3. 상태 LED 표시기가 주황색으로 깜박일 때까지 15-30초 동안 제어 버튼을 누르고 있습니다.
4. 제어 버튼을 놓습니다. 상태 LED 표시기가 녹색으로 바뀌면 프로세스가 완료됩니다. 제품이 공장 출하 시 기본 설정으로 재설정되었습니다. 네트워크에서 사용할 수 있는 DHCP 서버가 없는 경우 기본 IP 주소는 192.168.0.90입니다.
5. 설치 및 관리 소프트웨어 도구를 사용하여 IP 주소를 할당하고, 패스워드를 설정하고, 비디오 스트림에 액세스합니다.

설치 및 관리 소프트웨어 도구는 www.axis.com/support의 지원 페이지에서 제공됩니다.

AXIS P1368-E Network Camera

추가 정보

- 이 문서의 최신 버전은 www.axis.com을 참조하십시오.
- 사용 설명서는 www.axis.com에서 제공됩니다.
- 제품에 사용 가능한 업데이트된 펌웨어가 있는지 확인하려면 www.axis.com/support를 참조하십시오.
- 유용한 온라인 교육 및 웨비나는 www.axis.com/academy를 참조하십시오.

옵션 액세서리

이 제품을 위한 전체 액세서리 목록을 보려면 www.axis.com로 이동하십시오.

기술 사양

최신 버전의 데이터시트를 찾으려면 www.axis.com > 제품 > 지원 및 문서로 이동하십시오.

LED 표시기

상태 LED	표시
녹색	정상 작동 시 녹색이 계속 표시됩니다.
주황색	시작 시 켜져 있습니다. 설정값 복원 시 깜박입니다.

네트워크 LED	표시
녹색	100Mbit/s 네트워크에 연결된 경우 켜져 있습니다. 네트워크 작업 시 깜박입니다.
주황색	10Mbit/s 네트워크에 연결된 경우 켜져 있습니다. 네트워크 작업 시 깜박입니다.
켜져 있지 않음	네트워크 연결이 없습니다.

전원 LED	표시
녹색	정상 작동 중입니다.
주황색	펌웨어 업그레이드 중에는 녹색/주황색으로 깜박입니다.

SD 카드 슬롯

주의 사항

- SD 카드 손상 위험이 있습니다. SD 카드를 삽입하거나 분리할 때 날카로운 도구, 금속 물체 또는 과도한 힘을 사용하지 마십시오. 손가락을 사용하여 카드를 삽입하고 분리하십시오.
- 데이터 손실 및 손상된 녹화 위험. 제품이 실행되고 있는 동안에는 SD 카드를 분리하지 마십시오. 분리하기 전에 제품의 웹 페이지에서 전원을 끄거나 SD 카드 마운트를 해제하십시오.

AXIS P1368-E Network Camera

이 제품은 microSD/microSDHC/microSDXC 카드를 지원합니다(카드 미포함).

SD 카드 및 권장 사양은 www.axis.com을 참조하십시오.

버튼

제어 버튼

제어 버튼의 용도는 다음과 같습니다.

- 제품을 공장 출하 시 기본 설정으로 재설정합니다. *공장 출하 시 기본 설정으로 재 설정하는 방법 페이지 17*을 참조하십시오.
- AXIS Video Hosting System 서비스 또는 AXIS Internet Dynamic DNS 서비스에 연결합니다. 이러한 서비스에 대한 자세한 내용은 사용 설명서를 참조하십시오.

커넥터

네트워크 커넥터

PoE(Power over Ethernet)를 지원하는 RJ45 이더넷 커넥터

오디오 커넥터

이 Axis 제품에는 다음과 같은 오디오 커넥터가 있습니다.

- **오디오 입력** - 모노 마이크 또는 라인 입력 모노 신호를 위한 3.5mm 입력 단자입니다(왼쪽 채널은 스테레오 신호에 사용됨).
- **오디오 출력** - PA(공용 주소) 시스템 또는 앰프가 내장된 액티브 스피커에 연결할 수 있는 오디오(라인 수준)를 위한 3.5mm 출력 단자입니다. 오디오 출력에는 스테레오 커넥터를 사용해야 합니다.

3.5mm 오디오 커넥터(스테레오)



	1 팁	2 링	3 슬리브
오디오 입력	마이크/라인 입력		접지
오디오 출력	라인 출력(모노)		접지

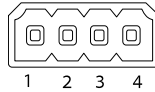
I/O 커넥터 정보

탐퍼링 알람, 모션 디텍션, 이벤트 트리거링, 알람 알림 등과 함께 외부 장치에 I/O 커넥터를 사용합니다. I/O 커넥터는 0V DC 참조점 및 전원(DC 출력) 이외에 다음에 대한 인터페이스도 제공합니다.

디지털 출력 - 릴레이 및 LED 등의 외부 장치와 연결하는 데 사용합니다. 연결된 장치는 VAPIX® 애플리케이션 프로그래밍 인터페이스 또는 제품의 웹 페이지를 통해 활성화할 수 있습니다.

디지털 입력 - PIR 센서, 도어/윈도우 감지기, 유리 파손 감지기 등의 개방 회로와 폐쇄 회로 사이를 전환할 수 있는 장치를 연결하는 데 사용합니다.

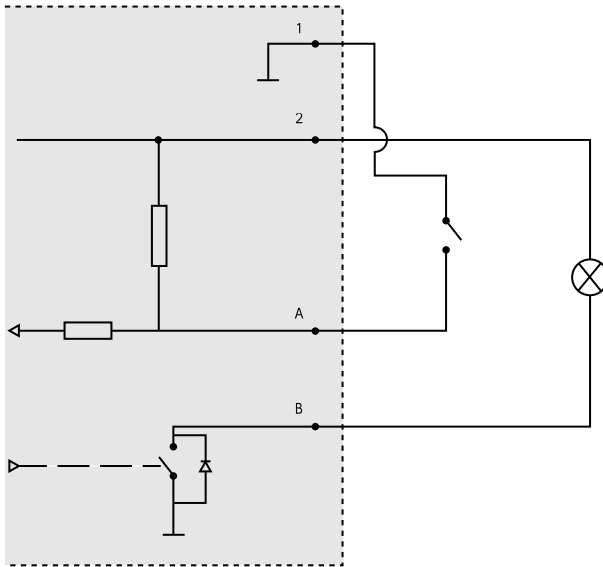
4핀 터미널 블록



기능	핀	참고	사양
0V DC(-)	1	DC 접지	0V DC
DC 출력	2	보조 장비에 전원을 공급할 때 사용 가능합니다. 참고: 이 핀은 정전된 경우에만 사용할 수 있습니다.	12V DC 최대 부하 = 50 mA

AXIS P1368-E Network Camera

구성 가능 (입력 또는 출력)	3-4	디지털 입력 - 활성화하려면 핀 1에 연결하고 비활성화하려면 부동 상태(연결되지 않음)로 둡니다.	0 ~ 최대 30V DC
		디지털 출력 - 활성화된 경우 핀 1에 연결되어 있으며 비활성화된 경우 부동 상태(연결되지 않음)입니다. 릴레이와 같은 유도 부하와 함께 사용할 경우 다이오드는 전압 과도 현상을 방지하도록 부하와 병렬로 연결해야 합니다.	0 ~ 최대 30V DC, 개방 드레인, 100mA



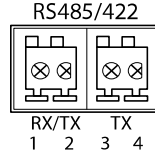
- 1 0V DC(-)
- 2 DC 출력 12V, 최대 50mA
- A I/O가 입력으로 구성됨
- B I/O가 출력으로 구성됨

RS485/RS422 커넥터

팬-틸트 장치 등의 보조 장치를 제어하는 데 사용된 RS485/RS422 시리얼 인터페이스에 대한 2개의 2핀 터미널 블록입니다.

다음 항목을 지원하도록 시리얼 포트를 구성할 수 있습니다.

- 2개 와이어 RS485 반이중
- 4개 와이어 RS485 전이중
- 2개 와이어 RS422 단방향
- 4개 와이어 RS422 전이중 지점 간 통신



기능	핀	참고
RS485B alt RS485/422 RX(B)	1	모든 모드에 대한 RX 쌍(2개 와이어 RS485에 대해 결합된 RX/TX)
RS485A alt RS485/422 RX(A)	2	
RS485/RS422 TX(B)	3	RS422 및 4개 와이어 RS485에 대한 TX 쌍
RS485/RS422 TX(A)	4	

중요

최대 권장 케이블 길이는 30m(98ft)입니다.

작동 조건

제품	온도	습도
AXIS P1368-E	-40 °C ~ 55 °C (-40 °F ~ 131 °F)	10~100% RH(응축)

AXIS P1368-E Network Camera

전력 소비량

주의 사항

≤100W로 제한된 정격 출력 전원 또는 ≤5A로 제한된 정격 출력 전류로 제한된 전원 (LPS)을 사용하십시오.

제품	PoE(Power over Ethernet) IEEE 802.3af/802.3at Type 1 Class 3
AXIS P1368-E	최대 9.5W 일반 6.4W

안전 정보

위험 수준

▲위험

피하지 못한 경우 사망이나 심각한 부상이 발생하는 위험한 상황을 나타냅니다.

▲경고

피하지 못한 경우 사망이나 심각한 부상이 발생할 수 있는 위험한 상황을 나타냅니다.

▲주의

피하지 못한 경우 경미하거나 심하지 않은 부상이 발생할 수 있는 위험한 상황을 나타냅니다.

주의 사항

피하지 못한 경우 재산상 손해가 발생할 수 있는 상황을 나타냅니다.

기타 메시지 수준

중요

제품이 올바르게 작동하는 데 필수적인 중요 정보를 나타냅니다.

정보

제품을 최대한으로 활용하는 데 도움이 되는 유용한 정보를 나타냅니다.

AXIS P1368-E Network Camera

안전 지침

주의 사항

- Axis 제품은 해당 지역 법률과 규정을 준수하여 사용해야 합니다.
- Axis 제품은 건조하고 환기가 잘 되는 곳에 보관하십시오.
- Axis 제품을 충격이나 강한 압력에 노출시키지 않도록 하십시오.
- 불안정한 풀, 브라켓, 표면 또는 벽에 제품을 설치하지 마십시오.
- Axis 제품을 설치할 경우 해당 도구만 사용하십시오. 전동 공구로 과도한 힘을 사용하면 제품에 손상을 줄 수 있습니다.
- 화학 물질, 부식제, 에어로졸 세척제를 사용하지 마십시오.
- 깨끗한 물에 적신 깨끗한 천을 사용하여 닦으십시오.
- 제품의 기술적 사양을 준수하는 액세서리만 사용하십시오. 이러한 액세서리는 Axis 또는 제3자가 제공할 수 있습니다. Axis는 귀하의 제품과 호환되는 Axis 전원 장비 사용을 권장합니다.
- Axis가 공급하거나 추천하는 예비 부품만 사용하십시오.
- 제품을 직접 수리하려고 하지 마십시오. 서비스 문제에 대해 Axis 지원 부서 또는 Axis 리셀러에 문의하십시오.

운반

주의 사항

- Axis 제품을 운반할 때는 원래 포장이나 이에 준하는 포장을 사용해 제품이 손상되지 않도록 하십시오.

배터리

Axis 제품은 3.0V CR2032 리튬 배터리를 내부 RTC(real-time clock)의 전원으로 사용합니다. 정상 조건에서 이 배터리는 최소 5년간 사용할 수 있습니다.

배터리 전력이 부족하면 RTC의 작동에 영향을 주어 기기의 전원을 켤 때마다 RTC가 재설정됩니다. 배터리의 교체가 필요하면 제품의 서버 보고서에 로그 메시지가 나타납니다. 서버 보고서에 대한 자세한 내용은 제품의 설정 페이지를 참조하거나 Axis 지원 부서에 문의하십시오.

필요하지 않는 한 배터리를 교체해서는 안 됩니다. 배터리를 교체해야 할 경우 www.axis.com/support의 Axis 지원 부서에 문의하여 도움을 받으시기 바랍니다.

리튬 코인 셀 3.0V 배터리는 1,2-디메톡시에탄, EGDME(ethylene glycol dimethyl ether), CAS no. 110-71-4를 포함하고 있습니다.

⚠경고

- 배터리를 올바르게 교체하지 않으면 폭발 위험이 있습니다.
- 동일하거나 Axis가 권장하는 배터리로 교체해야 합니다.
- 사용한 배터리는 해당 지역 규정 또는 배터리 제조업체의 지침에 따라 폐기하십시오.

설치 안내서

AXIS P1368-E Network Camera

© Axis Communications AB, 2017

버전 M1.2

날짜: 6월 2017

부품 번호 1751103