

AXIS P1486-LE Global Shutter Camera

3MP 고속, 효율적, 고품질 비디오

AXIS P1486-LE는 내장형 연속 및 스트로빙 IR 조명이 적용된 글로벌 셔터 기술을 사용하여 완전한 어둠 속에서도 빠르게 움직이는 객체의 선명하고 왜곡이 적은 이미지를 제공합니다. 3MP에서 최대 60fps 또는 더 낮은 해상도에서 270fps로 뛰어난 포렌식 활용성을 제공합니다. ARTPEC-9을 기반으로 구축되어 AXIS Object Analytics 및 AXIS Image Health Analytics와 같은 고급 AI 기반 엣지 분석을 지원합니다. 도심 교통 모니터링 및 법 집행에 이상적인 이 견고한 내충격 카메라는 설치, 유지 관리, 운영이 간편합니다. Axis Edge Vault는 FIPS 140-3 Level 3 인증 보안 키 스토리지를 제공합니다. 추가 타사 스트로빙 조명을 연결할 수 있는 동기화 출력을 갖추고 있습니다.

- > 1/1.8" CMOS 글로벌 셔터 이미지 센서
- > 내장형 연속 및 스트로빙 IR 조명
- > 고급 AI 기반 비디오 분석
- > 사이버 보안 기능이 내장된 견고한 제품
- > 타사 스트로브 조명용 동기화 출력



AXIS P1486-LE Global Shutter Camera

카메라

이미지 센서

1/1.8" 프로그레시브 스캔 RGB CMOS
글로벌 셔터
픽셀 크기 3.45µm

렌즈

가변 초점, 10~40mm, F1.3-1.4
수평 화각 42°~11°
수직 화각 30°~6°
최소 초점 거리: 3m(9.8ft)
P-아이리스 렌즈, IR corrected

주야간

자동 적외선 차단 필터
하이브리드 IR 필터

최소 조도

0lux(IR 조명이 켜진 경우)
컬러: 0.1lux, @ 50 IRE F1.3
흑백: 0.02lux @ 50 IRE F1.3

셔터 속도

Forensic WDR 사용: 1/9500초~1/21초
WDR 미사용: 1/21500초~1/21초
비닝 모드: 1/200000초 ~ 1/4초

시스템 온 칩(SoC)

모델

ARTPEC-9

메모리

2GB RAM, 8GB Flash

컴퓨팅 기능

딥 러닝 처리 장치(DLPU)

비디오

비디오 압축

H.264(MPEG-4 Part 10/AVC) 베이스라인, 메인 및 하이 프로파일
H.265(MPEG-H Part 2/HEVC) 메인 프로파일
AV1
Motion JPEG

해상도

16:9: 1920x1080~640x360
4:3: 2048x1536~320x240

프레임 레이트

Forensic WDR 사용: 모든 해상도에서 최대 25/30fps(50/60Hz)
WDR 미사용: 모든 해상도에서 최대 50/60fps(50/60Hz)
크롭 모드: 최대 200fps(50/60Hz), 1280x720
비닝 모드: 최대 270fps(50/60Hz), 1024x768

비디오 스트리밍

최대 20개의 고유하고 구성 가능한 비디오 스트림

H.264, H.265, 및 AV1 기반 Axis Zipstream 기술
구성 가능한 프레임 레이트 및 대역폭
VBR/ABR/MBR H.264/H.265/AV1
저지연 모드
비디오 스트리밍 인디케이터

신호 대 잡음 비율

>55dB

WDR

Forensic WDR: 장면에 따라 최대 120dB

멀티뷰 스트리밍

보기 영역을 최대 8개까지 개별 선택 가능

이미지 설정

채도, 대비, 밝기, 선명도, 화이트 밸런스, 주/야간 임계값, 노출 모드, 노출 존, 디포킹, 압축, 분할 스트림, 방향: 자동, 0°, 90°, 180°, 270° (코리더 포맷 포함), 이미지 반전, 동적 텍스트 및 이미지 오버레이, 다각형 프라이버시 마스크, 솔통형 왜곡 보정
장면 프로파일: 포렌식, 선명도, 트래픽 개요, 번호판 캡처
흔들림 보정(EIS)

이미지 처리

Forensic WDR, Lightfinder 2.0, OptimizedIR

팬/틸트/줌

디지털 PTZ, 디지털 줌

1. 최적화된 사용자 환경, 네트워크 대역폭 및 스토리지 활용도를 위해 카메라 또는 채널당 고유한 비디오 스트림을 최대 3개까지 권장합니다. 고유한 비디오 스트림은 내장된 스트림 재사용 기능을 통해 멀티캐스트 또는 유니캐스트 전송 방법으로 네트워크의 많은 비디오 클라이언트에 제공될 수 있습니다.

오디오

특징

AGC(자동 게인 제어)
스피커 페어링, 마이크 페어링

스트리밍

구성 가능한 이중:
단방향(단방향, 반이중)
양방향(반이중, 전이중)

입력

10밴드 그래픽 이퀄라이저
외부 비평형 마이크용 입력, 5V 마이크 전원 옵션
디지털 입력, 12V 링 파워 옵션
비평형 라인 입력

출력

네트워크 스피커 페어링을 통한 출력

인코딩

24비트 LPCM, AAC-LC 8/16/32/44.1/48kHz,
G.711 PCM 8kHz, G.726 ADPCM 8kHz, Opus 8/
16/48kHz
구성 가능한 비트 레이트

네트워크

네트워크 프로토콜

IPv4, IPv6 USGv6, ICMPv4/ICMPv6, HTTP, HTTPS²,
HTTP/2, TLS², QoS Layer 3 DiffServ, FTP, SFTP,
CIFS/SMB, SMTP, mDNS (Bonjour), UPnP[®], SNMP
v1/v2c/v3 (MIB-II), DNS/DNSv6, DDNS, NTP, PTP,
NTS, RTSP, RTP, SRTP/RTSPS, TCP, UDP, IGMPv1/
v2/v3, RTCP, ICMP, DHCPv4/v6, ARP, SSH, LLDP,
CDP, MQTT v3.1.1, 보안 syslog(RFC 3164/5424,
UDP/TCP/TLS), 링크 로컬 주소(ZeroConf)

시스템 통합

애플리케이션 프로그래밍 인터페이스 (Application Programming Interface)

소프트웨어 통합용 공개 API(VAPIX[®], 메타데이터
및 AXIS Camera Application Platform(ACAP) 포
함), 사양은 axis.com/developer-community를 참
조하십시오.

One-Click Cloud Connection

ONVIF[®] Profile G, ONVIF[®] Profile M,
ONVIF[®] Profile S 및 ONVIF[®] Profile T, 사양은
onvif.org 참조

피어 투 피어(P2P) 또는 사설 교환기(PBX)를 사용
하여 SIP(Session Initiation Protocol)을 통해 VoIP
(Voice over IP) 지원

영상 관리 시스템

AXIS Camera Station Edge, AXIS Camera Station
Pro, AXIS Camera Station 5 및 Axis의 파트너사에
서 제공하는 비디오 매니지먼트 소프트웨어(axis.com/vms에서 확인 가능)와 호환됩니다.

온스크린 제어

오토 포커스
이미지 안정화
주/야간 전환
디포그
비디오 스트리밍 인디케이터
광역 역광 보정(WDR)
IR 조명
프라이버시 마스크
미디어 클립

에지 투 에지

마이크 페어링
레이더 페어링
스피커 페어링
사이렌 및 조명 페어링

2. 본 제품에는 [OpenSSL Project](https://www.openssl.org/)에서 [OpenSSL Toolkit](https://www.openssl.org/)용으로 개발한 소프트웨어([openssl.org](https://www.openssl.org/)) 및 [Eric Young\(eric.young@cryptsoft.com\)](mailto:eric.young@cryptsoft.com)이 작성한 암호화 소프트웨어가 포함되어 있습니다.

이벤트 조건

응용 분야

장치 상태: 작동 온도 초과/미만/범위 내, 케이스 열림, 팬 고장, IP 주소 차단됨/제거됨, 라이브 스트림 활성화, 네트워크 끊김, 새 IP 주소, 링 파워 과전류 보호, 충격 감지, 시스템 준비
디지털 오디오: 디지털 신호에 Axis 메타데이터가 포함됨, 디지털 신호에 유효하지 않은 샘플 속도가 있음, 디지털 신호 누락, 디지털 신호 정상
엣지 스토리지: 녹화 진행 중, 저장 중단, 스토리지 상태 문제 감지
I/O: 디지털 입력이 활성화 상태, 디지털 출력이 활성화 상태, 수동 트리거, 가상 입력이 활성화 상태
MQTT: MQTT 클라이언트 연결됨, 무상태
예약 및 반복: 스케줄
비디오: 템퍼링, 평균 비트 레이트 저하, 주/야간 모드, 라이브 스트림 열기, 템퍼링

이벤트 액션

주/야간 모드

오디오 클립: 재생, 중지

I/O: 한 번 I/O 토글, 룰이 활성화 상태인 동안 I/O 토글

조명: 조명 사용, 룰이 활성화 상태인 동안 조명 사용

MQTT: MQTT 게시 메시지 전송

알림: HTTP, HTTPS, TCP 및 이메일

오버레이 텍스트

녹화: 비디오 녹화, 룰이 활성화 상태인 동안 비디오 녹화

SNMP 트랩 메시지: 전송, 룰이 활성화 상태인 동안 전송

이미지 또는 비디오 클립: FTP, SFTP, HTTP, HTTPS, 네트워크 공유 및 이메일

WDR 모드

내장된 설치 보조 도구

픽셀 카운터, 원격 줌 및 포커스, 이미지 수평 조정, 교통 카메라 설치 도우미

분석 애플리케이션

적용 분야

포함

AXIS Object Analytics, AXIS Scene Metadata, AXIS Image Health Analytics, AXIS Video Motion Detection

지원되는 항목

AXIS Perimeter Defender, AXIS License Plate Verifier, AXIS Speed Monitor³

타사 애플리케이션 설치가 가능한 AXIS Camera Application Platform 지원, axis.com/acap 참조

AXIS Object Analytics

객체 클래스: 사람, 차량(유형: 승용차, 버스, 트럭, 자전거, 기타)

시나리오: 선 넘기, 영역 내 객체, 영역 내 시간, 선 넘기 계수, 영역 내 점유, 꼬리물기 감지, PPE 모니터링^{BETA}, 영역 내 모션, 모션 선 넘기
최대 10가지 시나리오

기타 기능: 트리거된 물체를 궤적, 색으로 구분된 바운딩 박스 및 테이블로 시각화

다각형 포함/제외 영역

원근 구성

ONVIF Motion Alarm 이벤트

AXIS Image Health Analytics

Detection settings(감지 설정):

템퍼링: 차단된 이미지, 리디렉션된 이미지

이미지 품질 저하: 흐릿한 이미지, 노출 부족 이미지

기타 기능: 민감도, 유효 기간

AXIS Scene Metadata

물체 분류: 사람, 얼굴, 차량(유형: 승용차, 버스, 트럭, 바이크), 번호판

승인

제품 표시

CE, FCC, ICES, KC, RCM, UL, VCC, WEEE

공급망

TAA 준수

EMC

CISPR 35, CISPR 32 Class A, EN 55035, EN 55032 Class A, EN 50121-4, EN 61000-3-2, EN 61000-3-3, EN 61000-6-1, EN 61000-6-2

호주/뉴질랜드: RCM AS/NZS CISPR 32 Class A

캐나다: ICES-3(A)/NMB-3(A)

일본: VCCI Class A

한국: KS C 9835, KS C 9832 Class A

미국: FCC Part 15 Subpart B Class A

철도: IEC 62236-4

안전

CAN/CSA C22.2 No. 62368-1 ed. 3,

IEC/EN/UL 62368-1 ed. 3, IEC/EN 62471 위험 그룹, IS 13252

환경

IEC 60068-2-1, IEC 60068-2-2, IEC 60068-2-6,

IEC 60068-2-14, IEC 60068-2-27,

IEC/EN 60529 IP66/IP67, IEC/EN 62262, IK10,

ISO 21207 (Method B), Type 4X,

NEMA 250 TS 2 (2.2.7-2.2.9)

3. 또한 AXIS OS 10.12 이상이 있는 AXIS D2110-VE Security Radar가 필요합니다.

네트워크
IPv6 USGv6, NIST SP500-267

사이버 보안
ETSI EN 303 645, BSI IT Security Label, FIPS-140

사이버 보안

에지 보안
소프트웨어: 서명된 OS, 무차별 대입 지연 보호, 다 이제스트 인증 및 중앙집중식 ADFS 계정 관리를 위한 OAuth 2.0 RFC6749 OpenID Authorization Code Flow, 패스워드 보호, Axis Cryptographic Module(FIPS 140-2 Level 1)
하드웨어: Axis Edge Vault 사이버 보안 플랫폼 Secure keystore(보안 키 저장소): 보안 요소(CC EAL 6+), 시스템 온 칩 보안(TEE), Axis 장치 ID, 보안 키 저장소, Signed video, Secure boot, 암호화된 파일 시스템(AES-XTS-Plain64 256비트) Axis 장치 ID, 보안 키 저장소, Signed video, Secure boot, 암호화된 파일 시스템(AES-XTS-Plain64 256비트)

네트워크 보안
IEEE 802.1X (EAP-TLS, PEAP-MSCHAPv2)⁴, IEEE 802.1AE (MACsec PSK/EAP-TLS), IEEE 802.1AR, HTTPS/HSTS⁴, TLS v1.2/v1.3⁴, 네트워크 시간 보안(NTS), X.509 인증서 PKI, 호스트 기반 방화벽

문서 작업
AXIS OS 보안 강화 가이드
Axis 취약점 관리 정책
Axis 보안 개발 모델
AXIS OS Software Bill of Material(SBOM)
axis.com/support/cybersecurity/resources로 이동하여 문서를 다운로드하십시오.
Axis 사이버 보안 지원에 대해 자세히 알아보려면 axis.com/cybersecurity 참조

일반사항

케이스
IP66/IP67, NEMA 4X 및 IK10 등급 케이스
알루미늄 및 플라스틱 케이스
색상: white NCS S 1002-B
재도색 지침은 제품 지원 페이지로 이동하십시오.
보증에 미치는 영향에 대한 정보를 보려면 axis.com/warranty-implication-when-repainting을 참조하십시오.

전원
Power over Ethernet IEEE 802.3af/802.3at, Type 1 Class 3, 최대 12.95W, 10-28V DC, 최대 13W

커넥터
네트워크: 차폐형 RJ45 10BASE-T/100BASE-TX/1000BASE-T
오디오: 3.5mm 마이크/라인 입력
I/O: 1개의 관리된 알람 입력 및 1개의 출력용 단자대(12V DC 출력, 최대 부하 25mA)
전원: DC 입력
동기화 출력(12V DC 출력, 최대 부하 25mA)

IR 조명
전력 효율이 높고 수명이 긴 850nm IR LED가 장착된 OptimizedIR
장면에 따라 80m(262ft) 이상의 도달 범위
연속 및 스트로빙 IR 조명

저장
microSD/microSDHC/microSDXC 카드 지원
SD 카드 암호화 지원(AES-XTS-Plain64 256비트)
NAS(Network Attached Storage)에 녹화
SD 카드 및 NAS 권장 사항에 대해서는 axis.com 참조

작동 조건
온도: -40°C ~ 60°C(-40°F ~ 140°F)
NEMA TS2(2.2.7)에 따른 최대 온도: 74°C(165°F)
시작 온도: -40°C
습도 10~100% RH(응축)
풍하중(지속): 60m/s(134mph)

스토리지 조건
-40°C ~ 65°C(40°F ~ 149°F)
습도 5 ~ 95% RH(비응축)

치수
전체 제품 치수는 이 데이터시트의 치수 도면을 참조하십시오.
유효 투영 면적(EPA): 0.024m²(0.26ft²)

중량
1420g(3.1lb)

박스 내용물
카메라, 기상 보호막, 설치 가이드, 단자대 커넥터, 커넥터, 커넥터 가드, 케이블 개스킷, 소유자 인증 키

4. 본 제품에는 [OpenSSL Project](https://www.openssl.org/)에서 [OpenSSL Toolkit](https://www.openssl.org/)용으로 개발한 소프트웨어([openssl.org](https://www.openssl.org/)) 및 [Eric Young\(eric.young@cryptsoft.com\)](mailto:eric.young@cryptsoft.com)이 작성한 암호화 소프트웨어가 포함되어 있습니다.

시스템 도구

AXIS Site Designer, AXIS Device Manager, 제품 선택기, 액세스서리 선택기, 렌즈 계산기
axis.com에서 이용 가능

언어

영어, 독일어, 프랑스어, 스페인어, 이탈리아어, 러시아어, 중국어 간체, 일본어, 한국어, 포르투갈어, 폴란드어, 중국어 번체, 네덜란드어, 체코어, 스웨덴어, 핀란드어, 터키어, 태국어, 베트남어

보증

5년 보증에 대해서는 axis.com/warranty를 참조하십시오.

소프트웨어 지원

2030년까지 새로운 기능 개발(Axis OS 12, 13 및 14)
2035년 12월 31일까지 지원(Axis OS LTS 2030-2035)
Axis OS 수명 주기에 대한 자세한 내용은 [help.axis.com/axis-os](https://axis.com/help)를 참조하십시오.

부품 번호

axis.com/products/axis-p1486-le#part-numbers에서 이용 가능

옵션 액세스서리

설치

AXIS T8415 Wireless Installation Tool

장착

AXIS T91B47 Pole Mount, AXIS T94F01P Conduit Back Box, AXIS TM4101 Pendant Kit

저장

AXIS Surveillance Cards

axis.com/products/axis-p1486-le#part-numbers에서 이용 가능

지속 가능성

물질 관리

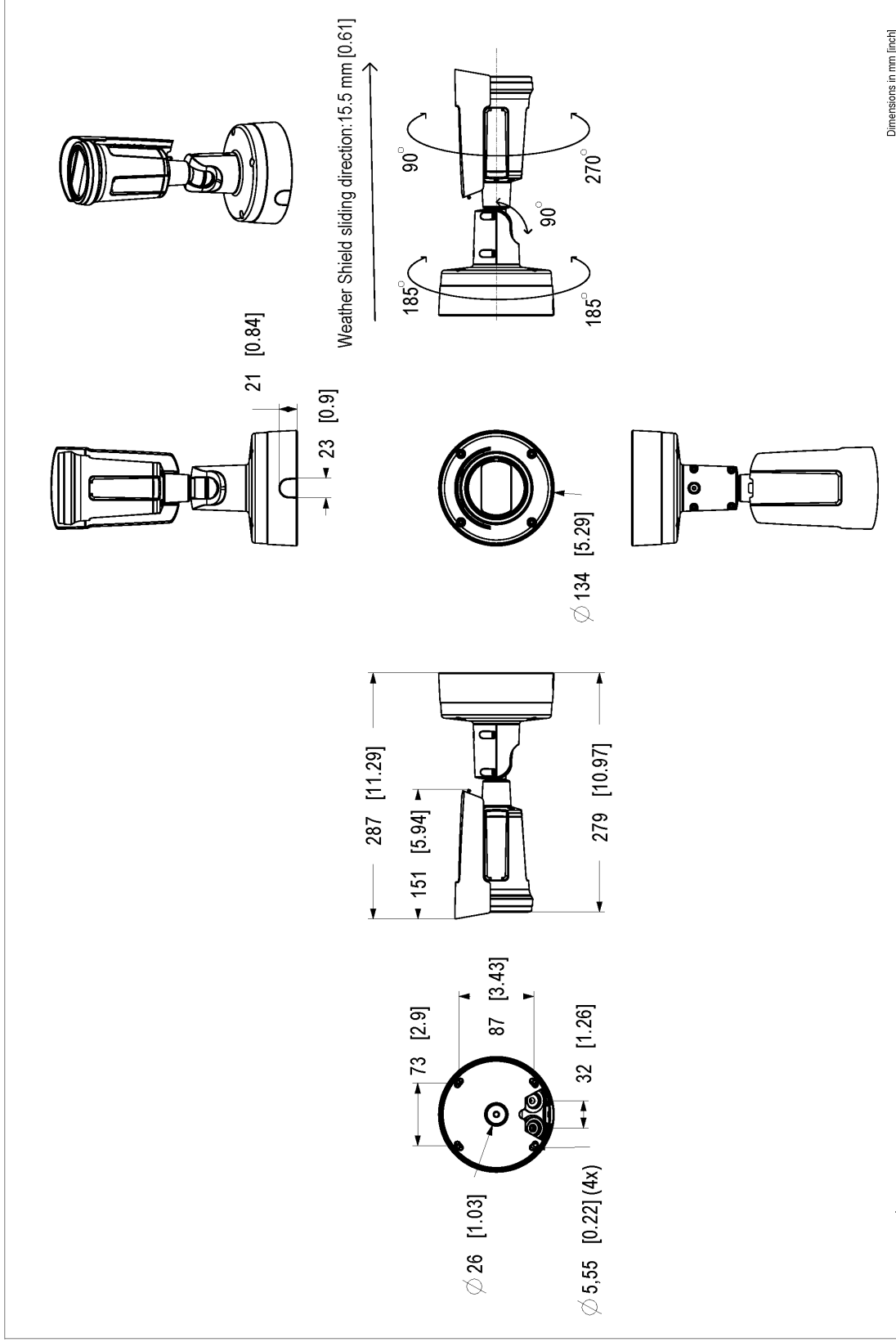
JEDEC/ECA Standard JS709에 따른 PVC 불포함, BFR/CFR 불포함
EU RoHS 지침 2011/65/EU/ 및 EN 63000:2018에 따른 RoHS
(EC) No 1907/2006에 따른 REACH. SCIP UID는 axis.com/partner를 참조하십시오.

소재

OECD 가이드라인에 따른 분쟁 광물 선별
Axis의 지속 가능성에 대해 자세히 알아보려면 axis.com/about-axis/sustainability 참조

환경에 대한 책임

axis.com/environmental-responsibility
Axis Communications는 UN Global Compact의 서명자입니다. unglobalcompact.org에서 자세한 내용을 참조하십시오.



Dimensions in mm [inch]

Date	Scale
2025 Dec-18	M1.5
Drawing Number	Sheet
346957/3	A3
	1(1)

AXIS P1486-LE Global Shutter Camera



© 2025 Axis Communications AB. All rights reserved.

중점 기능

AV1

AV1은 AoM(Alliance for Open Media)에서 개발한 최신 비디오 엔코딩 표준으로, 인터넷을 통한 비디오 전송에 최적화되어 있습니다. 이는 로열티가 없고 오픈 소스인 동시에 H.264(AVC라고도 함) 및 H.265(HEVC)를 포함한 이전 코덱보다 더 나은 압축 효율성을 제공하도록 고안되었습니다.

Axis Edge Vault

Axis Edge Vault는 Axis 장치를 보호하는 하드웨어 기반 사이버 보안 플랫폼입니다. 모든 보안 작업이 의존하는 토대를 형성하고 장치의 ID를 보호하고 무결성을 보호하며 민감한 정보를 무단 액세스로부터 보호하는 기능을 제공합니다. 예를 들어 **보안 부트**는 물리적 공급망 템퍼링을 방지하는 **서명된 OS**로만 장치를 부팅할 수 있습니다. Signed OS를 사용하면, 장치는 설치를 수락하기 전에 새 장치 소프트웨어를 검증할 수도 있습니다. 또한 **보안 키 저장소**는 보안 위반 시 악의적인 추출로부터 보안 통신(IEEE 802.1X, HTTPS, Axis 장치 ID, 접근 제어 키 등)에 사용되는 암호화 정보를 보호하기 위한 중요한 빌딩 블록입니다. 보안 키 저장소 및 보안 연결은 Common Criteria 및/또는 FIPS 140 인증 하드웨어 기반의 암호화 컴퓨팅 모듈을 통해 제공됩니다.

또한 Signed video는 비디오 증거가 템퍼링되지 않았음을 확인할 수 있도록 보장합니다. 각 카메라는 보안 키 저장소에 안전하게 저장된 고유한 비디오 서명 키를 사용하여 비디오 스트림에 서명을 추가하므로 비디오가 시작된 곳에서 Axis 카메라를 다시 추적할 수 있습니다.

Axis Edge Vault에 대해 자세히 알아보려면 [axis.com/solutions/edge-vault](https://www.axis.com/solutions/edge-vault)를 참조하십시오.

AXIS Object Analytics

AXIS Object Analytics는 사람, 차량, 차종을 감지 및 분류하는 사전 설치된 다기능 비디오 분석입니다. AI 기반 알고리즘과 행동 조건 덕분에 장면과 내부의 공간적 행동을 분석하고, 이 모든 것이 사용자의 특정 요구에 맞게 조정됩니다. 확장 가능하고 예지 기반이며, 동시에 실행되는 다양한 시나리오를 설정하고 지원하는 데 최소의 수고만을 요구합니다.

흔들림 보정(EIS)

흔들림 보정(EIS)은 카메라가 진동에 노출되는 상황에서도 부드러운 영상을 제공합니다. 내장된 자이로스코프 센서는 카메라의 움직임과 진동을 지속적으로 감지하고 프레임을 자동으로 조정하여 항상 필요한 세부 사항을 캡처할 수 있도록 합니다. 흔들림 보정(EIS)은 카메라 모션의 모델링을 위해 다양한 알고리즘을 활용하며, 이는 이미지를 수정하는 데 사용됩니다.