

AXIS Q3538-SLVE Dome Camera

Domo de acero inoxidable de 8 MP para áreas corrosivas

Esta resistente cámara, fabricada con acero inoxidable de calidad marina (SS 316L), con certificación DNV, es resistente a los efectos corrosivos del agua del mar y de los productos químicos de limpieza. Además, está protegida contra el cambio de enfoque, el desenfoque y los impactos, y puede soportar amplios rangos de temperatura. Ofrece una calidad de imagen excepcional con una resolución 4K superior bajo cualquier condición de iluminación. Incorpora una unidad de procesamiento (DPLU) con aprendizaje profundo y admite potentes funciones de analítica en el extremo. Además, gracias a su AXIS Object Analytics, puede detectar y clasificar personas y distintos tipos de vehículos, todo ello diseñado para necesidades específicas. Además, incluye características de ciberseguridad integradas que ayudan a proteger su sistema.

- > **Ideal para condiciones corrosivas y difíciles**
- > **Carcasa de acero inoxidable de calidad marina**
- > **Calidad de imagen excelente en 4K**
- > **Compatibilidad con analíticas con aprendizaje profundo**
- > **Características de ciberseguridad integradas**



AXIS Q3538-SLVE Dome Camera

Cámara

Sensor de imagen	CMOS RGB de barrido progresivo de 1/1,2" Tamaño de pixel: 2,9 µm
Objetivo	Varifocal, 6,2–12,9 mm, F1.6–2.9 Campo de visión horizontal: 103°–49° Campo de visión vertical: 56°–28° Varifocal, enfoque y zoom remotos, control de P-Iris, corrección por infrarrojos
Funcionalidad día/noche	Filtro bloqueador de infrarrojos removible automáticamente
Iluminación mínima	Color: 0,07 lux a 50 IRE, F1.6 B/W: 0 lux a 50 IRE, F1.6
Velocidad de obturación	1/66 500 s a 2 s
Ajuste del ángulo de la cámara	Horizontal ±180°, vertical de -43 a +80°, rotación ±175°

Sistema en chip (SoC)

Modelo	ARTPEC-8
Memoria	2048 MB RAM, 8194 MB Flash
Capacidades informáticas	Unidad de procesamiento de aprendizaje profundo (DLPU)

Vídeo

Compresión de vídeo	H.264 (MPEG-4 Parte 10/AVC) Baseline perfil, Main perfil y High perfil H.265 (MPEG-H Parte 2/HEVC) Main perfil Motion JPEG
Resolución	16:9: De 3840x2160 a 160x90 16:10: De 1280x800 a 160x100 4:3: De 2880x2160 a 160x120
Velocidad de imagen	Con WDR: 25/30 imágenes por segundo con una frecuencia de la red eléctrica de 50/60 Hz Sin WDR: 50/60 imágenes por segundo con una frecuencia de la red eléctrica de 50/60 Hz
Transmisión de vídeo	Múltiples transmisiones configurables individualmente en H.264, H.265 y Motion JPEG Tecnología Axis Zipstream en H.264 y H.265 Velocidad de fotogramas y ancho de banda controlables VBR/ABR/MBR H.264/H.265 Modo de baja latencia Indicador de flujo de vídeo
WDR	Forensic WDR: Hasta 120 dB en función de la escena
Streaming con múltiples vistas	Hasta 8 áreas de visualización recortadas individualmente
Configuración de imagen	Saturación, contraste, brillo, nitidez, WDR, Forensic WDR, balance de blancos, umbral día/noche, mapeado de tonos, modo de exposición, zonas de exposición, desempañado, estabilización de imagen electrónica, corrección de la distorsión de barril, compresión, rotación: 0°, 90°, 180°, 270° incluido el formato pasillo, duplicación, superposición de texto e imagen, superposición dinámica de texto e imágenes, máscaras de privacidad, máscara de privacidad de polígono
Procesamiento de imagen	Axis Zipstream, Forensic WDR, Lightfinder 2.0, OptimizedIR
Movimiento horizontal/vertical y zoom	PTZ digital, zoom óptico, posiciones predefinidas Ronda de vigilancia limitada, cola de control, indicador de la dirección en pantalla Grabación de rondas (máx. 10, duración máx. 16 minutos cada una), ronda de vigilancia (100 máx.) Zoom óptico de 2x

Audio

Características de audio	Control automático de ganancia Emparejamiento de altavoces
Transmisión de audio	Dúplex configurable: Bidireccional (full-duplex)
Codificación de audio	24 bit LPCM, AAC-LC 8/16/48 kHz, G.711 PCM 8 kHz, G.726 ADPCM 8 kHz, Opus 8/16/48 kHz Velocidad de bits configurable

Entrada/salida de audio	Entrada de micrófono externo o entrada de línea (balanceada o sin balance), salida de línea, entrada de audio digital Alimentación del micrófono: Alimentación del micrófono 5 V en la punta, alimentación del anillo 12 V en anillo, alimentación fantasma de 12 V en la punta/anillo
--------------------------------	---

Red

Protocolos de red	IPv4, IPv6 USGv6, ICMPv4/ICMPv6, HTTP, HTTPS, HTTP/2, TLS, QoS Layer 3 DiffServ, FTP, SFTP, CIFS/SMB, SMTP, mDNS (Bonjour), UPnP®, SNMP v1/v2c/v3 (MIB-II), DNS/DNSv6, DDNS, NTP, RTSP, RTP, SRTP/RTSPS, TCP, UDP, IGMPv1/v2/v3, DHCPv4/v6, ARP, SSH, SIP, LLDP, CDP, MQTT v3.1.1, Secure syslog (RFC 3164/5424, UDP/TCP/TLS), dirección de enlace local (ZeroConf)
--------------------------	---

Integración del sistema

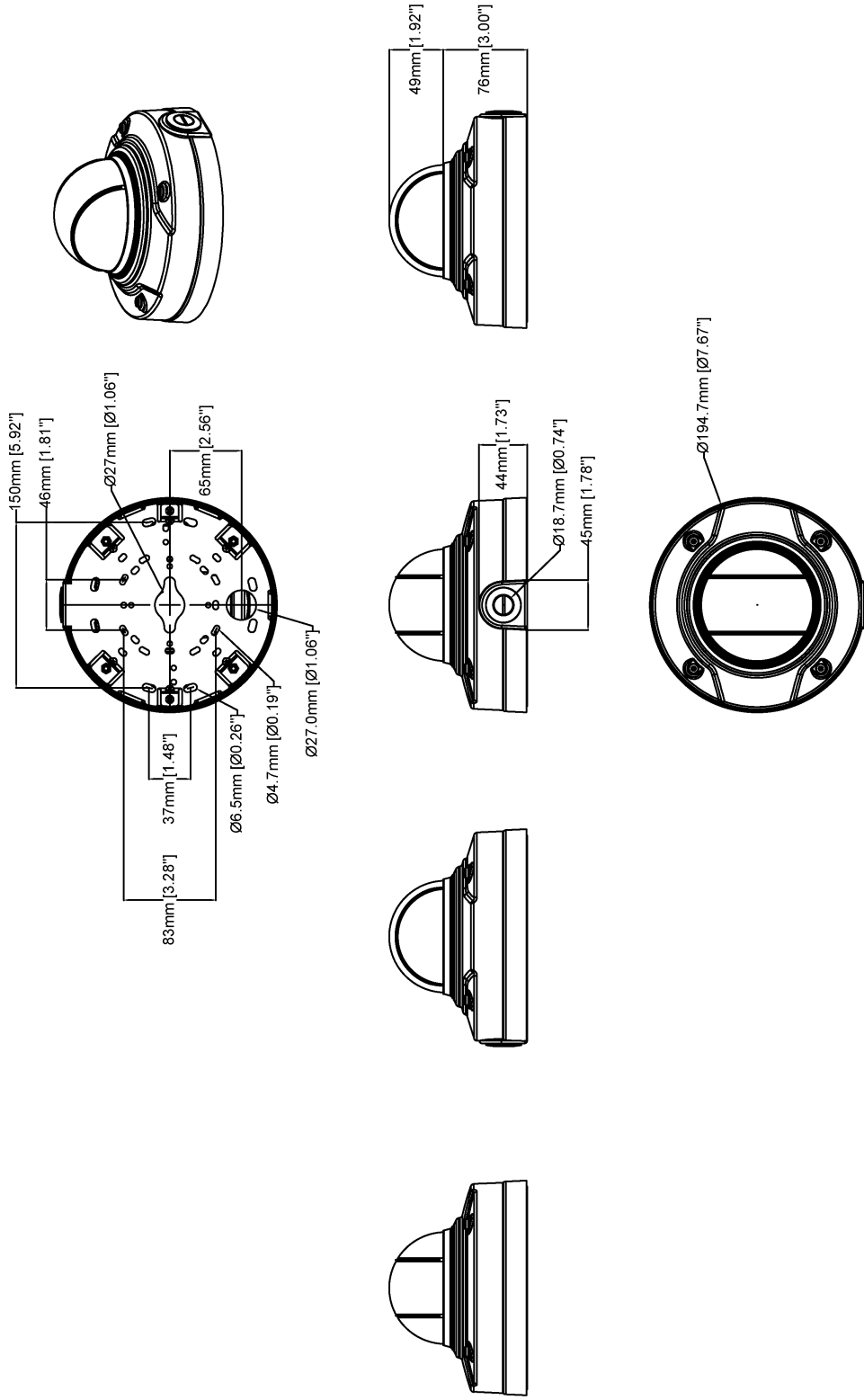
Interfaz de programación de aplicaciones	API abierta para la integración de software, incluidos VAPIX®, metadatos y AXIS Camera Application Platform (ACAP); las especificaciones están disponibles en axis.com/developer-community . ACAP incluye Native SDK y Computer Version SDK. Conexión a la nube con un solo clic (O3C) ONVIF® Profile G, ONVIF® Profile M, ONVIF® Profile S y ONVIF® Profile T, consulte las especificaciones en onvif.org .
Sistemas de gestión de vídeo	AXIS Companion, AXIS Camera Station y el Software de gestión de vídeo de socios desarrolladores de aplicaciones de Axis están disponibles en axis.com/vms .
Controles en pantalla	Estabilización electrónica de imagen Cambio de modo día/noche Desempañado Wide Dynamic Range Indicador de flujo de vídeo Iluminación de IR Calefactor
De extremo a extremo	Emparejamiento de altavoces
Condiciones de evento	Análíticas, entrada externa, entrada externa supervisada, eventos de almacenamiento en el extremo, entradas virtuales a través de API Audio: detección de audio, reproducción de clip de audio Llamada: estado, cambio de estado Estado del dispositivo: por encima de la temperatura de funcionamiento, por encima o por debajo de la temperatura de funcionamiento, por debajo de la temperatura de funcionamiento, dirección IP eliminada, red perdida, nueva dirección IP, golpe detectado, apertura de carcasa, fallo de almacenamiento, sistema preparado, dentro de la temperatura de funcionamiento Audio digital: señal digital que contiene metadatos de Axis, la señal digital tiene una frecuencia de muestreo no válida, falta la señal digital, señal digital correcta Almacenamiento en el extremo: grabación en curso, alteración del almacenamiento, problemas de estado de almacenamiento detectados E/S: entrada digital, activación manual, entrada virtual Suscripción MQTT MQTT: sin estado Programado y recurrente: programador Vídeo: manipulación, degradación de la velocidad de bits promedio, modo día-noche, secuencia en directo abierta
Acciones de eventos	E/S: alternar E/S una vez, alternar E/S mientras la regla esté activa Grabar vídeo: Tarjeta SD y recurso compartido de red Carga de imágenes o clips de vídeo: FTP, SFTP, HTTP, HTTPS, recurso compartido de red y correo electrónico Vídeo de pre y post alarma o almacenamiento en memoria intermedia de imágenes para grabación o carga Notificación: correo electrónico, HTTP, HTTPS, TCP y SNMP trap Llamadas: finalizar llamada SIP, realizar llamada SIP, responde llamada Publicación MQTT Superposición de texto, activación de salida externa, reproducción de clip de audio, posición predefinida de zoom, modo día/noche, realización de llamadas, LED de estado de flash, uso de luces, modo de desempañado definido, envío de mensaje de publicación MQTT, modo WDR definido

Ayudas de instalación integradas	Asistente de nivelación, enderezar imagen, cuadrícula de imágenes, contador de píxeles
Análíticas	
Aplicaciones	<p>Incluida AXIS Object Analytics, metadatos de escena, AXIS Live Privacy Shield^a, AXIS Video Motion Detection, alarma antimanipulación activa, detección de audio</p> <p>Compatibilidad AXIS License Plate Verifier Para consultar la compatibilidad con AXIS Camera Application Platform, que permite la instalación de aplicaciones de terceros, consulte axis.com/acap.</p>
AXIS Object Analytics	<p>Clases de objeto personas, vehículos (tipos: coches, autobuses, camiones, motos)</p> <p>Escenarios: cruce de línea, objeto en área, hora en área, recuento de líneas cruzadas, ocupación en el área, movimiento en el área, cruce de línea de movimiento</p> <p>Hasta 10 escenarios</p> <p>Otras características: objetos activados visualizados con trayectorias y cuadros limitadores codificados mediante colores y tablas</p> <p>Zonas de inclusión y exclusión por polígonos</p> <p>Configuración de perspectiva</p> <p>Evento de alarma de movimiento ONVIF</p>
Metadatos de escena	<p>Clases de objeto personas, rostros, vehículos (tipos: coches, autobuses, camiones, motos) matrículas</p> <p>Atributos del objeto: color del vehículo, color de la ropa superior/inferior, confianza, posición</p>
Homologaciones	
Marcas de productos	BIS, CE, DNV, NSF, KC, RCM, UL/cUL, UKCA, VCCI, WEEE
Cadena de suministro	Cumple los requisitos de TAA
EMC	<p>CISPR 35, EN 50121-4, EN 55032 Class A, EN 55035, EN 61000-3-2, EN 61000-3-3, EN 61000-6-1, EN 61000-6-2</p> <p>Australia/Nueva Zelanda: RCM AS/NZS CISPR 32 Clase A</p> <p>Canadá: ICES-3(A)/NMB-3(A)</p> <p>Japón: VCCI Clase A</p> <p>EE. UU.: FCC Parte 15 Subparte B Clase A</p> <p>Ferrocarril: IEC 62236-4</p>
Seguridad	CAN/CSA-C22.2 N° 60950-22, CAN/CSA C22.2 N° 62368-1, IEC/EN/UL 62368-1, IEC/EN/UL 60950-22, IEC 62471, IS 13252
Ambiental	<p>IEC 60068-2-1, IEC 60068-2-2, IEC 60068-2-6, IEC 60068-2-14, IEC 60068-2-27, IEC 60068-2-78, IEC/EN 60529 IP66, IEC/EN 60529 IP67, IEC/EN 60529 IP68, ISO 20653 IP6K9K, IEC/EN 62262 IK11 (50J), NEMA 250 Tipo 4X, NEMA TS 2 (2.2.7-2.2.9)</p>
Red	NIST SP500-267
Ciberseguridad	ETSI EN 303 645
Ciberseguridad	
Seguridad perimetral	<p>Software: Firmware firmado, protección contra retrasos de fuerza bruta, autenticación Digest y flujo de código de autorización OpenID OAuth 2.0 RFC6749 para gestión centralizada de cuentas ADFS, protección mediante contraseña, cifrado de tarjeta SD AES-XTS-Plain64 de 256 bits</p> <p>Hardware: Plataforma de ciberseguridad Axis Edge Vault TPM 2.0 (CC EAL4+, FIPS 140-2 nivel 2), elemento seguro (CC EAL 6+), seguridad de sistema en un chip (TEE), ID de dispositivo de Axis, almacén de claves seguro, vídeo firmado, arranque seguro, sistema de archivos cifrado (AES-XTS-Plain64 256 bits)</p>
Seguridad de red	IEEE 802.1X (EAP-TLS, PEAP-MSCHAPv2), IEEE 802.1AE (MACsec PSK/EAP-TLS), IEEE 802.1AR, HTTPS/HSTS, TLS v1.2/v1.3, Network Time Security (NTS), X.509 Certificado PKI, firewall basado en host
Documentación	<p><i>Guía de seguridad de sistemas de AXIS OS</i></p> <p><i>Política de gestión de vulnerabilidades de Axis</i></p> <p><i>Modelo de desarrollo de la seguridad de Axis</i></p> <p>Lista de materiales del software AXIS OS (SBOM)</p> <p>Para descargar documentos, vaya a axis.com/support/cybersecurity/resources</p> <p>Para obtener más información sobre el servicio de asistencia para ciberseguridad de Axis, vaya a axis.com/cybersecurity.</p>

General	
Carcasa	<p>Carcasa de acero inoxidable de clase IP6K9K, IP66-, IP67- e IP68- con grado de protección a prueba de impactos IK11 (50 julios) y NEMA 4X.</p> <p>Domo con revestimiento rígido de policarbonato y membranas deshumidificadoras</p> <p>Acero inoxidable SS 316L revestido con pulido eléctrico</p> <p>Elementos electrónicos encapsulados</p> <p>Tornillos cautivos de acero inoxidable</p>
Montaje	<p>Escuadra de montaje con orificios para caja de conexiones (salida doble, salida única, cuadrada de 4" y octogonal de 4")</p> <p>Entrada lateral de conducto M25 (3/4")</p>
Alimentación	Alimentación a través de Ethernet (PoE) IEEE 802.3at Tipo 2 Clase 4 9 W típicos, 23 W máx. 10-28 V CC, 9 W típicos, 24 W máx.
Conectores	<p>Audio: 3,5 mm mic/entrada de línea, 3,5 mm línea de salida I/O: Bloque de terminales para dos entradas supervisadas/salidas digitales configurables (salida 12 V CC, carga máx 50 mA)</p> <p>Red: PoE apantallado RJ45 10BASE-T/100BASE-TX/1000BASE-T</p> <p>Alimentación: Entrada CC</p>
Iluminación de IR	<p>OptimizedIR con LED IR de 850 nm, de larga duración y bajo consumo energético</p> <p>Rango de alcance de 40 m o más según la escena</p>
Almacenamiento	<p>Compatibilidad con tarjetas microSD/microSDHC/microSDXC</p> <p>Compatibilidad con cifrado de tarjeta SD (AES-XTS-Plain64 256 bits)</p> <p>Grabación en almacenamiento en red (NAS)</p> <p>Consulte las recomendaciones sobre tarjetas SD y NAS en axis.com.</p>
Condiciones de funcionamiento	<p>De -50 °C a 55 °C</p> <p>Temperatura máxima según NEMA TS 2 (2.2.7): 74 °C</p> <p>Temperatura de arranque: -40 °C</p> <p>Humedad relativa del 10 al 100% (con condensación)</p>
Condiciones de almacenamiento	<p>de -40 °C a 65 °C (-40 °F a 149 °F)</p> <p>Humedad relativa del 5 al 95 % (sin condensación)</p>
Dimensiones	<p>Alto: 125 mm (4.9 in)</p> <p>Ø 195 mm (7.7 in)</p>
Peso	2.2 kg (4.9 lb)
Contenido de la caja	<p>Guía de instalación, descodificador de Windows® (1 licencia de usuario), plantilla de perforado, conectores de bloque de terminales para CC y E/S, RESISTORX® L-key, protector del conector, junta de cable de Ø5-15 mm, junta de cable de Ø3-5 mm, escuadra de montaje, tapones</p>
Accesorios opcionales	<p>AXIS TQ3807-E Dome Smoked</p> <p>AXIS TQ3807-E Dome Clear</p> <p>Montaje en pared AXIS T91F61</p> <p>AXIS T91F67 Pole Mount</p> <p>AXIS T94U02D Pendant Kit con parasol</p> <p>AXIS T94U01D Pendant Kit</p> <p>AXIS Multicable B I/O Audio Power</p> <p>AXIS T8415 Wireless Installation Tool</p> <p>AXIS Surveillance Cards</p> <p>Para obtener más información sobre accesorios, vaya a axis.com/products/axis-q3538-slve#accessories</p>
Herramientas de sistema	<p>AXIS Site Designer, AXIS Device Manager, selector de productos, selector de accesorios, calculadora de objetivos</p> <p>Disponibles en axis.com</p>
Idiomas	alemán, chino (simplificado), chino (tradicional), coreano, español, finés, francés, holandés, inglés, italiano, japonés, polaco, portugués, ruso, sueco, tailandés, turco, vietnamita
Garantía	Garantía de 5 años; consulte axis.com/warranty
Referencias	Disponible en axis.com/products/axis-q3538-slve#part-numbers
Sostenibilidad	
Control de sustancias	<p>sin PVC</p> <p>RoHS de conformidad con la directiva europea RoHS 2011/65/UE y EN 63000:2018</p> <p>REACH de conformidad con (CE) no 1907/2006. Para SCIP UUID, consulte axis.com/partner.</p>
Responsabilidad medioambiental	<p>axis.com/environmental-responsibility</p> <p>Axis Communications es firmante del Acuerdo Mundial de las Naciones Unidas, lea más en unglobalcompact.org</p>

a. Disponible para descarga [download](#)

Esquemas de dimensiones



Características y tecnologías clave

Axis Edge Vault

Axis Edge Vault es la plataforma de ciberseguridad basada en hardware que protege el dispositivo Axis. Constituye la base de la que dependen todas las operaciones seguras y ofrece características para proteger la identidad del dispositivo, proteger su integridad de fábrica y proteger la información confidencial frente a accesos no autorizados.

La base de la confianza comienza en el proceso de arranque del dispositivo. En los dispositivos Axis, el mecanismo de **arranque seguro** basado en hardware verifica el sistema operativo (AXIS OS) desde el que se está iniciando el dispositivo. El SO de AXIS, a su vez, tiene firma criptográfica (**firmware firmado**) durante el proceso de compilación. El arranque seguro y el firmware firmado están vinculados entre sí; se aseguran de que no se haya manipulado el firmware durante el ciclo de vida del dispositivo y que el dispositivo solo arranque con firmware autorizado. De este modo se crea una cadena de software validado criptográficamente para la cadena de confianza de la que dependen todas las operaciones seguras.

Desde un aspecto de seguridad, la **pulsación de tecla segura** es la pieza clave para proteger la información criptográfica que se utiliza para una comunicación segura (IEEE 802.1X, HTTPS, ID de dispositivo Axis, claves de control de acceso, etc.) contra la extracción maliciosa en caso de una infracción de la seguridad. La pulsación de tecla segura se proporciona a través de un módulo de cálculo criptográfico basado en hardware certificado por FIPS 140 o criterios comunes. En función de los requisitos de seguridad, un dispositivo Axis puede tener uno o varios de estos módulos, como un TPM 2.0 (Módulo de plataforma de confianza) o un elemento seguro, o un entorno de ejecución de confianza (TEE) integrado en el sistema en un chip (SoC).

El **vídeo firmado** garantiza que las pruebas en vídeo pueden verificarse sin probar la cadena de custodia del archivo de vídeo. Cada cámara utiliza su exclusiva clave de firma de vídeo, que se guarda de forma segura en la pulsación de tecla segura, para añadir una firma al flujo de vídeo. De este modo, el vídeo se puede rastrear hasta la cámara Axis desde la que se originó, por lo que es posible verificar que no se haya manipulado la grabación tras sacarla de la cámara.

Para obtener más información sobre Axis Edge Vault, ir a axis.com/solutions/edge-vault.

Zipstream

La tecnología Axis Zipstream mantiene los detalles forenses importantes en el flujo de vídeo al tiempo que reduce las necesidades de ancho de banda y almacenamiento en un 50 %

de media. Zipstream también incluye tres algoritmos inteligentes que garantizan la identificación, grabación y envío de la información forense relevante a la máxima resolución y velocidad de fotogramas.

Forensic WDR

Las cámaras Axis con tecnología de amplio rango dinámico (WDR) marcan la diferencia entre ver con claridad detalles importantes para las investigaciones y no ver nada más que una imagen borrosa en condiciones de luz difíciles. La diferencia entre los puntos más oscuros y los más brillantes puede crear problemas en la claridad y la facilidad de uso de las imágenes. Forensic WDR reduce de manera eficaz el ruido visible y los artefactos para proporcionar vídeo optimizado para el uso forense.

Lightfinder

La tecnología Axis Lightfinder ofrece vídeo de alta resolución a todo color con un mínimo de distorsión por movimiento incluso en la oscuridad. Dado que elimina el ruido, Lightfinder hace visibles las áreas oscuras de una escena y captura los detalles con muy poca luz. Las cámaras con tecnología Lightfinder perciben mejor el color en condiciones de poca luz que el ojo humano. En situaciones de vigilancia, el color puede ser un factor esencial que permita la identificación de personas, objetos o vehículos.

AXIS Object Analytics

AXIS Object Analytics es una analítica de vídeo que ofrece muchas funciones y viene preinstalada, que detecta y clasifica personas, vehículos y tipos de vehículos. Gracias a algoritmos basados en IA y condiciones de recuperación de información, analiza la escena y su comportamiento espacial dentro, todo ello diseñado para sus necesidades específicas. Escalable y basada en el extremo, requiere el mínimo esfuerzo para configurar y es compatible con diversos escenarios que se ejecutan al mismo tiempo.

OptimizedIR

Axis OptimizedIR ofrece una combinación única y potente de inteligencia para cámaras y una sofisticada tecnología LED lo que da lugar a las soluciones de infrarrojos integradas en las cámaras más avanzadas para situaciones de oscuridad completa. En nuestras cámaras con función de movimiento horizontal/vertical y zoom (PTZ) con OptimizedIR, el haz de infrarrojos se adapta automáticamente y se hace más ancho o estrecho a medida que la cámara se acerca y

aleja para asegurarse de que todo el campo de visión esté siempre iluminado de forma uniforme. Para obtener más información, consulte axis.com/glossary