

AXIS T8504-E Outdoor PoE Switch

설치 가이드

먼저 읽어보기

제품을 설치하기 전에 본 설치 가이드를 자세히 읽어 보십시오. 나중에 참조할 수 있도록 설치 가이드를 보관하십시오.

법적 고지

비디오 및 오디오 감시는 국가마다 다른 법률로 규제될 수 있습니다. 본 제품을 감시 목적으로 사용하기 전에 해당 지역의 법률을 확인하시기 바랍니다.

책임

본 문서는 최대한 주의를 기울여 작성되었습니다. 잘못되거나 누락된 정보가 있는 경우 Axis 지사로 알려 주시기 바랍니다. Axis Communications AB는 기술적 또는 인쇄상의 오류에 대해 책임을 지지 않으며 사전 통지 없이 제품 및 설명서를 변경할 수 있습니다. Axis Communications AB는 특정 목적에 대한 상업성 및 적합성의 암시적 보증을 포함하여 이에 국한하지 않고 본 문서에 포함된 자료에 대해 그 어떠한 종류의 보증도 하지 않습니다. Axis Communications AB는 이 자료의 공급, 실행 또는 사용과 관련하여 발생하는 부수적 또는 결과적 손상에 대해 그 어떤 책임도 지지 않습니다. 이 제품은 의도한 목적에 적합한 용도로만 사용할 수 있습니다.

지적 재산권

Axis AB는 본 문서에 설명한 제품에 포함되어 있는 기술과 관련된 지적 재산권을 보유합니다. 특히, 이러한 지적 재산권에는 axis.com/patent에 나열된 특허 중 하나 이상과 미국 및 기타 국가의 추가 특허 또는 보류 중인 특허 출원 하나 이상이 포함되어 있을 수 있습니다(이에 제한되지 않음).

장비 변경

본 장비는 사용 설명서에 나와 있는 지침을 엄격히 준수하여 설치하고 사용해야 합니다. 본 장비에는 사용자가 수리할 수 없는 구성품이 포함되어 있습니다. 장비를 무단으로 조작하거나 변경하는 경우 해당 규제 인증 및 승인이 모두 무효화됩니다.

상표 고지

AXIS COMMUNICATIONS, AXIS, ARTPEC 및 VAPIX는 관련 법규에 따른 Axis AB의 등록 상표입니다. 기타 모든 상표는 해당 소유자의 자산입니다.

규정 정보



본 제품은 해당 CE Marking 지침과 다음의 통일된 표준을 준수합니다.

- 전자파 적합성(EMC) Directive 2014/30/EU. *전자파 적합성(EMC) 페이지 2* 항목을 참조하십시오.
- LVD(저전압 지침) 2014/35/EU. *안전 페이지 2* 항목을 참조하십시오.
- RoHS(유해 물질 제한) Directive 2011/65/EU 및 2015/863(수정 조항, 업데이트 또는 대체 조항 포함). *패키지 및 재활용 페이지 3* 항목을 참조하십시오.

원본 Declaration of Conformity(적합성 선언)의 복사본은 Axis Communications AB에서 구할 수 있습니다. *연락처 정보 페이지 3* 항목을 참조하십시오.

전자파 적합성(EMC)

이 장비는 다음에 해당하는 표준을 이행하도록 설계되고 테스트되었습니다.

- 지침에 따라 설치하고 원하는 환경에서 사용할 때 방출되는 무선 주파수
- 지침에 따라 설치하고 원하는 환경에서 사용할 때 전기 및 전자기 현상에 대한 내성

미국

본 장치는 FCC 규정의 15항을 준수합니다. 본 장치를 작동시키려면 다음 두 조건을 충족해야 합니다.

- 본 장치는 해로운 간섭을 초래하지 않아야 합니다.
- 또한 오작동을 일으킬 수 있는 간섭을 포함하여 받은 모든 간섭을 수용해야 합니다.

본 장비는 FCC 규정 제15항에 따라 Class B 디지털 장치의 제한 사항에 대한 준수 확인 테스트를 통과했습니다. 이 제한은 거주지역 설치에서 발생하는 유해한 간섭에 대한 적절한 보호를 제공하기 위해 제정되었습니다. 본 장비는 무선 주파수 에너지를 생성, 이용 및 방사할 수 있으며, 지침에 따라 설치 및 사용하지 않는 경우 무선 통신에 해로운 간섭을 초래할 수 있습니다. 그러나 특정 설치 환경에서 간섭이 발생하지 않는다는 보장은 없습니다. 이 장비를 껐다 켜는 때 라디오 또는 TV 수신에 유해한 간섭이 발생하는 경우, 사용자는 다음 방법 중 한가지 이상을 사용하여 간섭을 수정할 수 있습니다.

- 수신 안테나의 방향을 바꾸거나 위치를 변경합니다.
- 장비와 수신기 사이의 간격을 벌려 줍니다.
- 장비를 수신기가 연결되어 있는 회로와는 다른 회로의 콘센트에 연결합니다.
- 판매자 또는 경험이 많은 라디오/TV 기술자에게 문의하십시오. 제품은 올바르게 접지되어야 합니다.

연락처 정보

Axis Communications Inc.
300 Apollo Drive
Chelmsford, MA 01824
미국
전화 번호: +1 978 614 2000

캐나다

이 디지털 기기는 CAN ICES-3(Class B)을 준수합니다. 제품은 올바르게 접지되어야 합니다. Cet appareil numérique est conforme à la norme CAN NMB-3 (classe B). Le produit doit être correctement mis à la terre.

유럽

본 디지털 장치는 EN 55022의 Class B 제한에 따른 무선 주파수 방사 요구 사항을 충족합니다. 제품은 올바르게 접지되어야 합니다.

일본

この装置は、クラスB機器です。この装置は、住宅環境で使用することを目的としていますが、この装置がラジオやテレビジョン受信機に近接して使用されると、受信障害を引き起こすことがあります。取扱説明書に従って正しい取り扱いをして下さい。VCCI-B

안전

본 제품은 오디오/비디오 및 IT 장비의 안전 요건 IEC/EN/UL 62368-1 및 정보 기술 장비의 안전 요건 IEC/EN/UL 60950-22를 준수합니다. 제품은 STP(차폐 네트워크 케이블) 또는 다른 적절한 방법을 통해 접지됩니다.

폐기 및 재활용

이 제품이 유효 수명에 도달한 경우 해당 법률과 규정에 따라 제품을 폐기해야 합니다. 가장 가까운 지정된 수집소 위치에 대한 자세한 내용은 폐기를 처리를 담당하는 해당 지역 관청에 문의하십시오. 이러한 폐기물을 잘못 처리하면 관련 법률에 따라 벌칙금이 부과될 수 있습니다.

유럽



이 기호는 해당 제품이 가정용 또는 산업 폐기물과 함께 폐기할 수 없음을 의미합니다. WEEE(Waste Electrical and Electronic Equipment, 전기/전자 장비 폐기물 처리 지침)의 Directive 2012/19/EU가 EU에 가입된 모든 국가에 적용됩니다. 본 제품은 인체 및 환경의 잠재적 오염을 방지하기 위해 환경 친화적이며 승인된 재활용 절차에 따라 폐기해야 합니다. 가장 가까운 지정된 수집소 위치에 대한 자세한 내용은 폐기를 처리를 담당하는 해당 지역 관청에 문의하십시오. 기업은 본 제품의 올바른 폐기 방법에 대한 정보를 제품 공급자에게 문의해야 합니다.

이 제품은 RoHS(Restriction of the Use of Certain Hazardous Substances in Electrical and Electronic Equipment, 전기/전자 제품 유해 물질 사용 제한)의 Directive 2011/65/EU 및 2015/863 요건을 준수합니다.

중국



이 제품은 SJ/T 11364-2014(전기/전자 제품 유해 물질 제한 표시)의 요건을 준수합니다.

전화 번호: +46 46 272 18 00

팩스 번호: +46 46 13 61 30

axis.com

보증 정보

Axis의 제품 보증 및 이와 관련된 정보에 대한 자세한 내용은 axis.com/warranty를 참조하십시오.

지원

기술적 도움이 필요한 경우 Axis 리셀러에게 문의하십시오. 리셀러가 즉시 답변하지 못할 내용이면 알맞은 채널을 통해 빠른 답변을 얻을 수 있도록 요청사항을 전달해 줄 것입니다. 인터넷 이용이 가능하면 다음과 같이 해도 좋습니다.

- 사용 설명서 및 소프트웨어 업데이트를 다운로드합니다.
- FAQ 데이터베이스에서 해결된 문제에 대한 답변을 찾아보고 제품, 범주 또는 어구를 사용하여 검색합니다.
- 개인 지원 구역으로 로그인하여 Axis 지원 부서의 직원에게 문제를 보고합니다.
- Axis 지원 부서 직원과 채팅합니다.
- axis.com/support의 Axis 지원 부서에 방문합니다.

자세한 정보!

유용한 교육, 웨비나, 튜토리얼 및 가이드는 Axis 교육 센터 (axis.com/learning)를 방문하십시오.

有毒有害物质或元素						
部件名称	铅 (Pb)	汞 (Hg)	镉 (Cd)	六价铬 (Cr(VI))	多溴联苯 (PBB)	多溴二苯醚 (PBDE)
电气实装部分	X	0	0	0	0	0

0: 表示该有毒有害物质在该部件均质材料中的含量均在GB/T 26572标准规定的限量要求以下。

X: 表示该有毒有害物质至少在该部件的某一均质材料中的含量超出GB/T 26572标准规定的限量要求。

연락처 정보

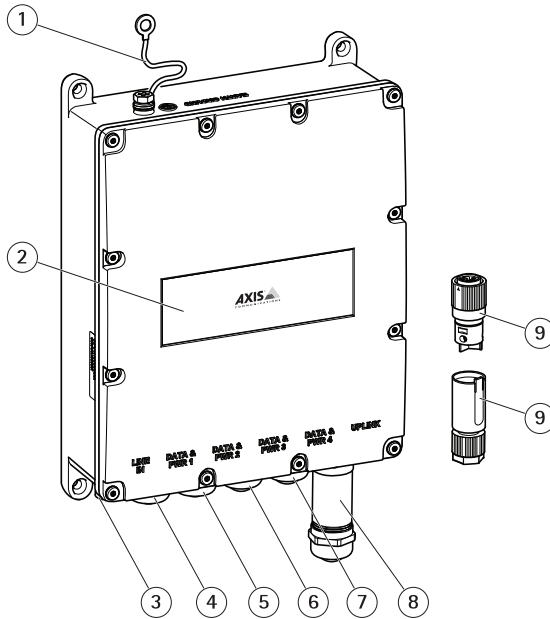
Axis Communications AB
Gränden 1
223 69 Lund
Sweden

패키지 내용물

- AXIS T8504-E 실외용 PoE 스위치
- 전원 커넥터
- 인쇄물
 - 설치 가이드(본 문서)

AXIS T8504-E Outdoor PoE Switch

제품 개요



- 1 접지 케이블
- 2 제품 라벨
- 3 전원 커넥터 포트
- 4 RJ45 PoE 포트
- 5 RJ45 PoE 포트
- 6 RJ45 PoE 포트
- 7 RJ45 PoE 포트
- 8 SFP 슬롯
- 9 전원 커넥터

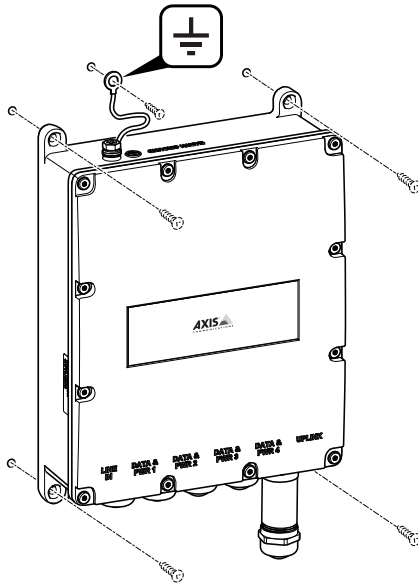
제품을 설치하는 방법

벽에 제품을 마운트하는 방법

참고

제품을 폴에 마운트하려면 폴 마운트가 필요합니다. 액세서리에 대한 내용은 www.axis.com 참조

1. 평평한 표면에 제품을 놓습니다.

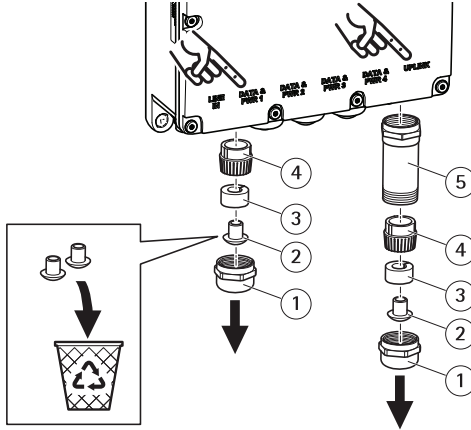


2. 나사 4개를 사용하여 제품을 조입니다.
3. 접지 케이블을 조입니다.

이더넷 케이블 또는 SFP 모듈 연결 방법

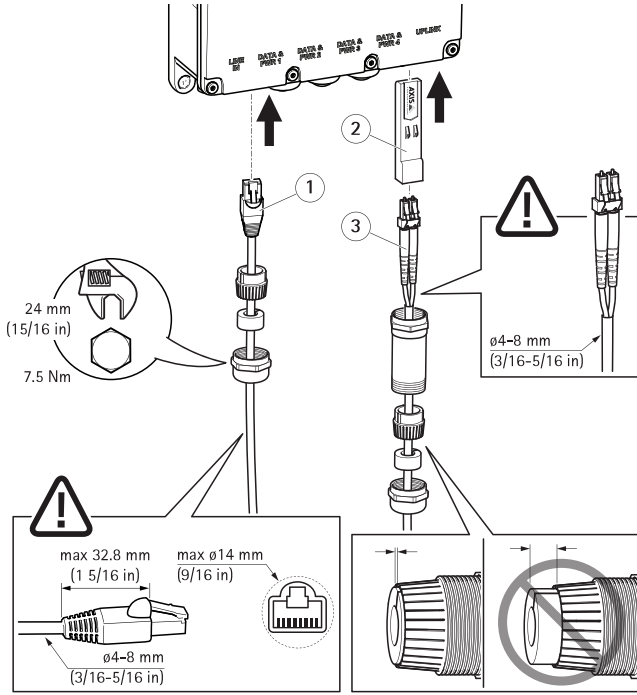
참고

먼저 왼쪽에서 데이터 및 전원 1 내의 첫 번째 이더넷 케이블을 연결하고 Uplink 포트의 SFP 모듈을 마지막으로 연결하면 가장 쉽게 케이블을 연결할 수 있습니다.



- 1 금속 글랜드
- 2 먼지 캡
- 3 고무 씬
- 4 프레셔 핑거
- 5 금속 보호 장치

1. 금속 글랜드를 시계 반대 방향으로 돌려 제거합니다. 또한, SFP 모듈을 연결하려면 금속 보호 장치를 제거합니다.
2. 프레셔 핑거에서 고무 씬을 분리합니다.
3. 먼지 캡을 버리거나 차후의 사용을 위해 보관하십시오.



- 1 이더넷 케이블
- 2 SFP 모듈
- 3 광섬유 케이블

이더넷 케이블 연결 방법:

1. 이더넷 케이블에 금속 글랜드, 고무 실 및 프레스 핑거를 이 순서대로 끼웁니다.
2. 프레스 핑거 안에 고무 실을 끼워 넣습니다.
3. 소켓에 케이블을 연결합니다.
4. 토크를 사용하여 제품에 금속 글랜드를 연결합니다.

SFP 모듈 연결 방법:

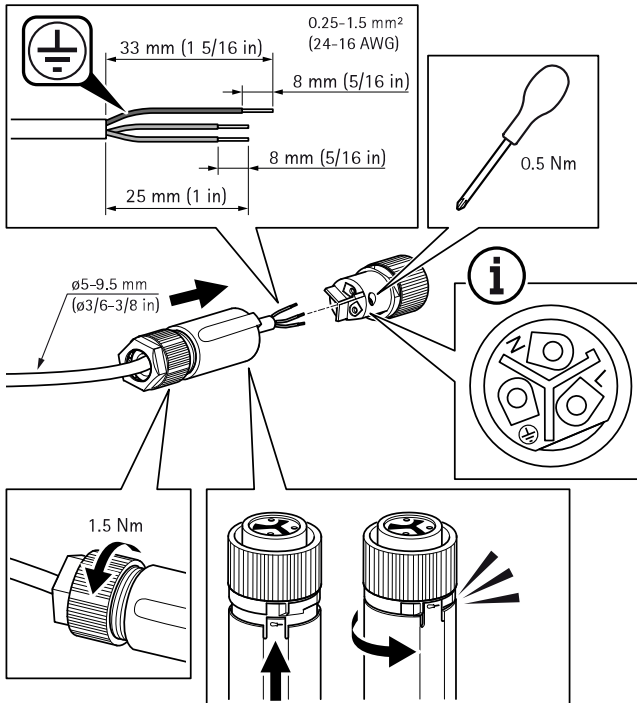
1. 제품에 SFP 모듈을 삽입합니다.

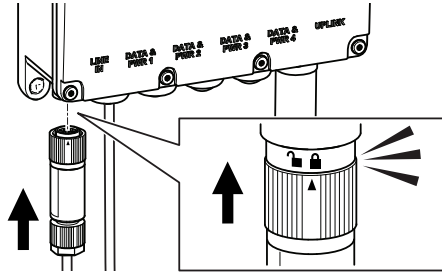
AXIS T8504-E Outdoor PoE Switch

2. 광섬유 케이블에 금속 글랜드, 고무 실, 프레셔 핑거 및 금속 보호 장치를 이 순서대로 끼웁니다.
3. 소켓에 케이블을 연결합니다.
4. 토크를 사용하여 제품에 금속 보호 장치를 연결합니다.
5. 프레셔 핑거 안에 고무 실을 끼워 넣습니다.
6. 토크를 사용하여 금속 보호 장치에 금속 글랜드를 연결합니다.

전원 공급장치 연결

전원 커넥터를 연결하는 방법은 아래 이미지를 참조하십시오.





▲경고

- AC 전원을 연결할 때 N, L 및 접지가 적합한 극성에 연결되어 있는지 확인하십시오.
- AC 전원이 허용 범위(100 ~ 240V AC) 내에 있는지 확인하십시오.

제품에 액세스하는 방법

AXIS IP Utility 및 AXIS Camera Management는 네트워크에서 Axis 제품을 찾는 데 권장되는 방법입니다. 두 애플리케이션 모두 무료로, www.axis.com/support에서 다운로드할 수 있습니다.

기본 IP 주소는 192.168.0.254입니다.

기본 사용자 이름: root

기본 패스워드: 장치의 라벨에 인쇄된 기본 패스워드를 찾으십시오.

중요 사항

침입으로부터 제품을 보호하려면 제품 사용을 시작하기 전에 항상 사용자 이름과 패스워드를 변경하십시오.

제품을 최대한 활용하고 침입으로부터 제품을 보호하려면 다음을 이용하여 제품에 로그인하는 것이 중요합니다.

- 사용자 이름 및 패스워드 변경
- 새로운 IP 주소 할당
- HTTPS 활성화
- 최신 버전의 펌웨어를 사용 중인지 확인

AXIS T8504-E Outdoor PoE Switch

제품 사용에 대한 자세한 내용은 www.axis.com에서 사용자 설명서를 참조하십시오.

추가 정보

- 유용한 교육, 웨비나, 튜토리얼, 가이드는 axis.com/academy를 참조하십시오.

옵션 액세서리

이 제품에 사용할 수 있는 전체 액세서리 목록을 보려면 axis.com의 제품 페이지로 이동하여 Software & Accessories(소프트웨어 및 액세서리)를 선택합니다.

AXIS T8504-E Outdoor PoE Switch

사양

커넥터

네트워크 커넥터

PoE(Power over Ethernet)를 지원하는 RJ45 이더넷 커넥터

SFP 커넥터

전력 소비량

전기 사양

입력 전압	100 ~ 240V AC(50/60Hz)
입력 전류(100 ~ 240V AC)	2.5암페어(최대)
사용 가능 출력 전원(최대)	150W
명목 출력 전압	54V DC

인터페이스

Uplink	SFP 케이지
출력(데이터 전원 출력): 이더넷 10/100/1000Base-T 및 54V DC (DC 전압을 사용하는 RJ45 female 소켓)	이용 가능한 다음의 옵션 중에서 최대 150W: 60W 포트(포트 1 및 2): 쌍 1-2 및 3-6, 7-8 및 4-5 30W 포트(포트 3 및 4): 쌍 1-2 및 3-6
AC 전원 입력	3핀 AC 전원 입력 - 라인, 중성 및 접지

작동 조건

제품	온도	습도
Axis T8504-E	150와트인 경우 -40 °C ~ 50 °C (-40 °F ~ 122 °F)* 90와트인 경우 -40 °C ~ 60 °C (-40 °F ~ 140 °F)*	최대 90%(비응축)

안전 정보

위험 레벨

▲위험

피하지 못한 경우 사망이나 심각한 부상이 발생하는 위험한 상황을 나타냅니다.

▲경고

피하지 못한 경우 사망이나 심각한 부상이 발생할 수 있는 위험한 상황을 나타냅니다.

▲주의

피하지 못한 경우 경미하거나 심하지 않은 부상이 발생할 수 있는 위험한 상황을 나타냅니다.

통지

피하지 못한 경우 재산상 손해가 발생할 수 있는 상황을 나타냅니다.

기타 메시지 레벨

중요 사항

제품이 올바르게 작동하는 데 필수적인 중요 정보를 나타냅니다.

참고

제품을 최대한으로 활용하는 데 도움이 되는 유용한 정보를 나타냅니다.

AXIS T8504-E Outdoor PoE Switch

안전 지침

통지

- Axis 제품은 해당 지역 법률 및 규정을 준수하여 사용해야 합니다.
- Axis 제품을 설치할 경우 해당 도구만 사용하십시오. 전동 공구로 과도한 힘을 사용하면 제품에 손상을 줄 수 있습니다.
- 화학 물질, 부식제, 에어로졸 세척제를 사용하지 마십시오.
- 깨끗한 물에 적신 깨끗한 천을 사용하여 닦으십시오.
- 제품의 기술적 사양을 준수하는 액세서리만 사용하십시오. 이러한 액세서리는 Axis 또는 제3자가 제공할 수 있습니다. Axis는 귀하의 제품과 호환되는 Axis 전원 장비 사용을 권장합니다.
- Axis가 공급하거나 추천하는 예비 부품만 사용하십시오.
- 제품을 직접 수리하려고 하지 마십시오. 서비스 문제에 대해 Axis 지원 부서 또는 Axis 리셀러에 문의하십시오.

운반

통지

- Axis 제품을 운반할 때는 원래 포장이나 이에 준하는 포장을 사용해 제품이 손상되지 않도록 하십시오.

설치 가이드

AXIS T8504-E Outdoor PoE Switch

© 2017 - 2023 Axis Communications AB

Ver. M7.2

날짜: 10월 2023

부품 번호 2152751